



資料提供年月日	令和3年7月29日		
問い合わせ先	課名	庭園都市推進課	
	電話	803-1395 (内線3681)	
担当者	担当者	課長 難波 雅彦 課長補佐 江川 喜博	

## 広 報 連 絡

＜市長定例記者会見資料＞

1 件名 旭川河畔（出石町地区）賑わい創出事業を開始します

### 2 目的

岡山市では、回遊性が高く、居心地の良い、歩いて楽しいまちづくりを進めるため、旭川河畔において、民間事業者と連携した遊覧船運航や石山公園の仮設オープンカフェ事業などに取組んでおり、民間事業者が参画した賑わいづくりが活発化しています。

こうした中、旭川右岸の出石町地区では堤防拡幅工事が完了し、堤防上の通行が可能となることから、堤防上の空間を活用した賑わい創出と回遊性向上に向けた社会実験を行うこととし、公募により事業者を決定した。

### 3 事業の概要

事業者 一般社団法人旭川しろうちアライアンス 代表理事 久山信太郎

事業期間 令和3年8月1日～11月30日

#### 事業者の提案内容

コンセプト：岡山かわまち化 「川と近づく親水公園」

目的：川辺時間の日常化

・「かわまち<sup>ラ</sup>ボ<sup>ボ</sup>」

事業者が岡山県内の飲食事業者を公募するなどし、キッチンカーや屋台形式の飲食店を出店します。

・「チェアリング」

あらかじめ用意したイスを好きな場所に置き、自由にくつろぐことで居場所づくりに活用し、川辺で過ごすことを日常化します。

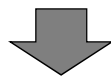
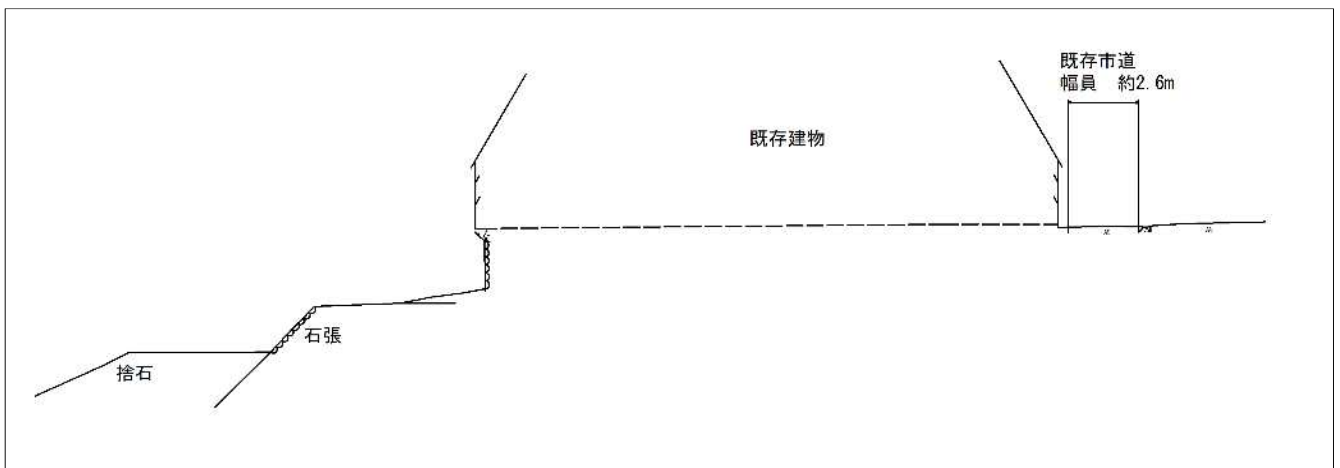
・「繋がる川辺ウェルネスコンテンツ」

他団体が実施しているSUP・カヌー体験、ヨガ教室及びRUN・WALK 企画等と連携し、その休憩地点として場所を提供することで、ウェルネスな日常シーンを提供します。

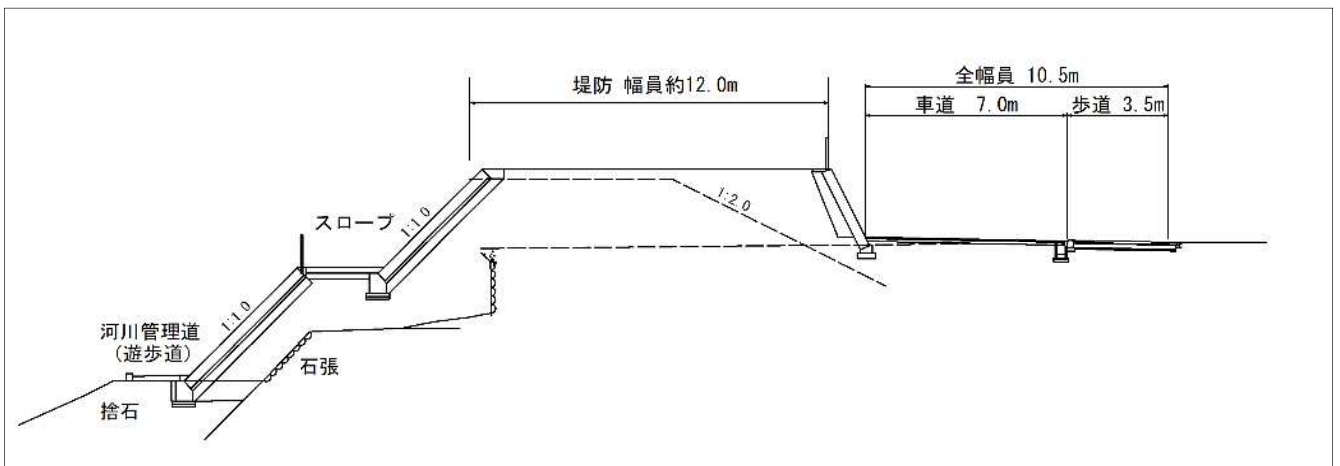
## 実施場所



## 標準断面図（堤防整備前）



## 標準断面図（堤防整備後）



# 旭川 出石町地区 堤防整備について

位置図



洪水時の様子（平成23年9月）

平常時

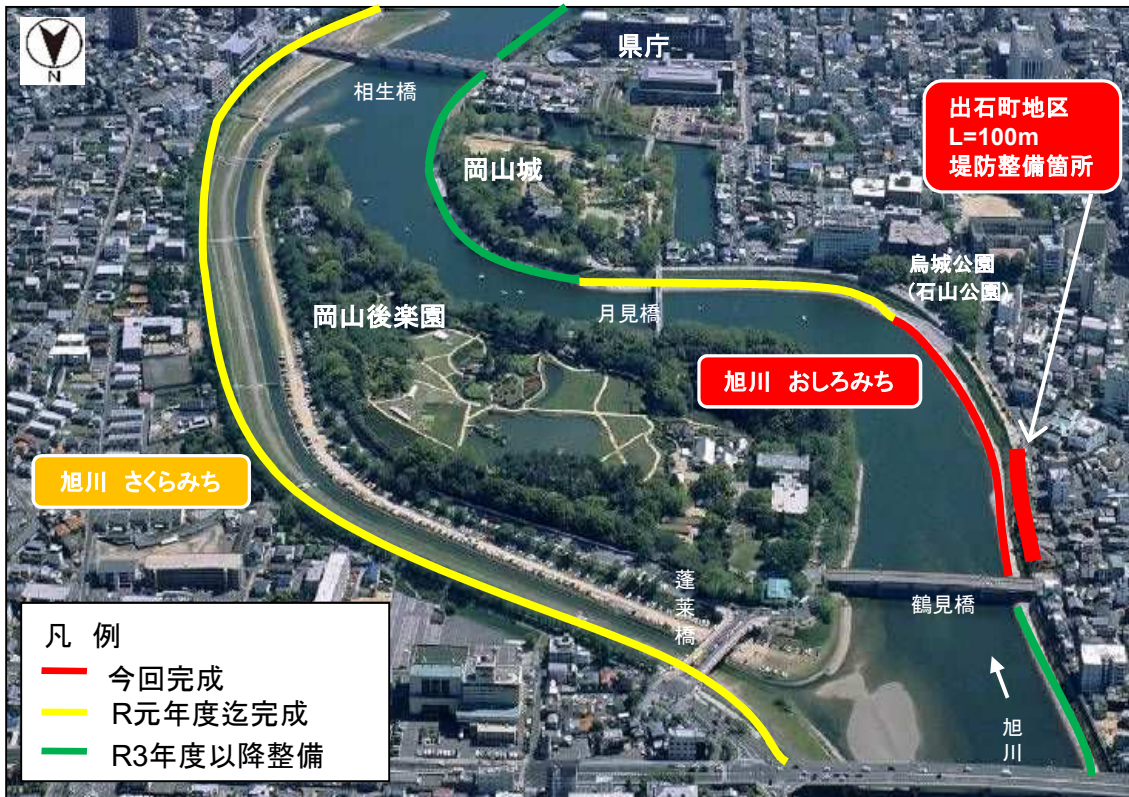
洪水時



整備状況

**事業内容**

事業主体：国土交通省	事業期間：H27年～R2年
事業延長：約100m	事業費：約10億円



- 凡例
- 今回完成
  - R元年度迄完成
  - R3年度以降整備

堤防の整備状況

整備前

整備後





①北から南を望む



②北から南を望む  
(遊歩道への坂路)



③南から北を望む  
(遊歩道)



④南から北を望む

