

参 考 资 料

目 次

参考資料

1	職員給与関係	1
第 1 表	給料表別平均給与月額等	4
第 2 表	給料表別、級別、号給別職員数	6
第 3 表	給料表別、級別、年齢別職員数	18
第 4 表	扶養手当の支給状況	25
第 5 表	住居手当の支給状況	26
第 6 表	通勤手当の支給状況	27
第 7 表	管理職手当の支給状況	28
2	民間給与関係	29
第 8 表	産業別、企業規模別調査事業所数	31
第 9 表	企業規模別、職種別、学歴別給与額等	32
第 10 表	職種別、学歴別初任給	41
第 11 表	民間における初任給の改定状況	41
第 12 表	民間における定期昇給制度の状況	41
第 13 表	民間における賃金カット等の実施状況	41
第 14 表	民間における家族手当の支給状況	42
第 15 表	民間における住宅手当の支給状況	42
第 16 表	民間における冬季賞与の考課査定分の配分状況	42
第 17 表	民間給与との比較方法（ラスパイレス比較）	43
第 18 表	公民給与比較における役職段階の対応関係	44
3	生計費関係	45
第 19 表	費目別、世帯人員別標準生計費（平成 24 年 4 月）	46
4	労働経済関係	47
第 20 表	労働経済指標	48

1 職員給与関係

1 職員給与関係

平成 24 年職員給与実態調査の概要

(1) 調査の目的

この調査は、本市職員の給与の実態を把握し、給与に関する基礎資料を得ることを目的とする。

(2) 調査期日

平成 24 年 4 月 1 日

(3) 調査の対象

本市に勤務する一般職の職員を対象とした。ただし、次に掲げる職員は調査から除外した。(調査実人員 4,278 人)

- ①技能労務職員
- ②企業職員
- ③臨時的任用職員
- ④調査期日現在休職中の職員
- ⑤調査期日現在休業中の職員
- ⑥調査期日現在短時間勤務職員
- ⑦調査期日現在在籍専従の許可を受けている職員
- ⑧調査期日現在派遣されている職員
- ⑨再任用職員

(4) 分類

集計に当たっては、上記対象職員を給料表の種類により分類した。その分類は別表のとおりである。

(5) 調査事項

給料表適用職員数、給与額、年齢、経験年数、学歴等について調査した。

(6) 集計

この調査の集計に当たっては、総務局人事課及び給与課の協力を得た。

別 表

給 料 表	適 用 職 員
行政職給料表	他の給料表の適用を受けない全ての職員
教育職給料表（１）	岡山市立高等学校に勤務する校長、教諭、実習教諭、助教諭、講師及び実習助手等
教育職給料表（２）	幼稚園に勤務する園長、教諭及び助教諭
医療職給料表（１）	保健所等に勤務する医師及び歯科医師
医療職給料表（２）	保健所等に勤務する薬剤師、栄養士及び臨床検査技師等
医療職給料表（３）	保健所等に勤務する保健師、助産師、看護師及び准看護師
教育職給料表（一） [岡山県]	岡山市立高等学校に勤務する校長、教頭、教諭、養護教諭及び講師等で岡山市の教育職給料表（１）の適用を受ける者以外の職員

第1表 給料表別平均給与月額等

区分 給料表	平均 給			平 均 給					
	職員数	性別構成比							
		男	女	給料	扶養手当	地域手当	住居手当	管理職手当	単身赴任手当
人	%	%	円	円	円	円	円	円	
行政職給料表	3,850	68.4	31.6	337,575	11,128	10,646	8,010	12,266	84
教育職給料表(1)	2	50.0	50.0	397,400	9,750	11,807	12,000	0	0
教育職給料表(2)	229	1.7	98.3	337,352	2,373	10,157	5,865	10,526	0
医療職給料表(1)	6	50.0	50.0	522,200	11,167	88,173	2,500	54,450	0
医療職給料表(2)	97	19.6	80.4	361,658	5,598	10,851	5,054	6,942	0
医療職給料表(3)	58	0.0	100.0	251,279	302	7,969	9,069	0	0
教育職給料表(一) [岡山県]	36	55.6	44.4	420,014 (390,477)	8,375	12,978	3,931	4,708 (4,238)	0
計	4,278	62.7	37.3	337,920	10,364	10,717	7,802	11,876	75

公民給与比較 対象職員	2,552	76.1	23.9	353,541	12,272	11,298	7,541	15,532	117
----------------	-------	------	------	---------	--------	--------	-------	--------	-----

- (注) 1 「給料」には、給料表の切替えに伴う経過措置額及び教職調整額を含む。
 2 岡山県においては、特例条例により給与の減額を行っており、本市職員のうち県の給与制度を準用する者については、同様に減額を行っている。なお、表中の各項目における()内は、減額後の額である。
 3 「その他手当」は、産業教育手当、定時制通信教育手当及び義務教育等教員特別手当である。
 4 「平均年齢」及び「平均経験年数」は、10進法により表示している。(第3表について同じ。)
 5 「公民給与比較対象職員」は、行政職給料表適用職員のうち、新規学卒者を除いた事務職員及び技術職員である。
 6 百分率(%)で示しているものについては、小数点第2位を四捨五入しているため、比率の合計が100%にならない場合がある。(以下第7表までについて同じ。)

与 月 額				合計	平均 年齢	平均 経験 年数	学歴別構成比			
初任給 調整手当	小計	通勤手当	その他 手当				大学卒	短大卒	高校卒	中学卒
円	円	円	円	円	歳	年	%	%	%	%
0	379,709	8,009	0	387,718	42.6	20.7	62.1	15.6	20.7	1.6
0	430,957	8,300	24,750	464,007	49.2	24.8	50.0	0.0	50.0	0.0
0	366,273	8,876	0	375,149	42.5	20.7	61.1	38.9	0.0	0.0
240,650	919,140	6,882	0	926,022	48.5	22.9	100.0	0.0	0.0	0.0
0	390,103	8,057	0	398,160	45.7	23.8	33.0	66.0	1.0	0.0
0	268,619	8,039	0	276,658	31.3	9.2	72.4	27.6	0.0	0.0
0	450,006 (419,999)	5,458	19,147	474,611 (444,604)	48.1	25.0	100.0	0.0	0.0	0.0
338	379,092	8,034	173	387,299	42.5	20.6	61.9	18.0	18.7	1.4
0	400,301	7,848	0	408,149	44.5	22.4	70.5	5.8	21.3	2.4

第2表 給料表別、級別、号給別職員数

その1 行政職給料表

級 号給	1	2	3	4	5	6	7	8
	人	人	人	人	人	人	人	人
1				1				1
2								1
3								
4								1
5								
6								
7			1					
8								
9								
10								
11			2					
12			1			1		
13			1			1		1
14		5						
15		2						1
16	4	1						5
17	2	1						
18		6	1					4
19		2	7				1	3
20	4	8		1				1
21	3	12						
22	2	8	1					3
23	4	4	8	4				3
24		16	1	1				
25	5	27	3					1
26	2	7	4				1	
27	8	47	13	3	1			1
28	1	33	3	3			1	1
29	51	10	9	1		2	1	
30		26	1	1		1	4	
31		5	22	6		5	2	
32	56	9	2	1		3	4	
33	5	38	9	2		5	6	
34	6	8	3			7	4	
35		41	28	9	2	1	5	
36	44	14	6	3	2	5	5	
37	17	27	10	2		7	8	
38	15	12	1	1		5	3	
39	3	47	14	10	3	12	5	
40	25	10	15	3		7	6	
41	13	28	13	6	3	4	7	
42	1	14	13		9	6	6	
43	11	45	26	19	7	6	5	
44	13	13	15	4	4	13	3	
45	21	32	14	6	10	21	3	
46	22	12	21	6	5	14	4	
47	12	49	42	7	9	12	1	
48	45	13	8	8	10	10		
49	15	30	28	9	7	11	6	
50	41	12	9	2	12	7		
51	15	20	28	20	15	11		
52	12	12	13	9	4	4		
53	6	4	26	9	18	12		
54	10	4	14	3	2	4		
55	13	3	38	18	23	6		
56	9	14	18	2	7	3		
57	16	8	16	8	9	3		
58	40	14	11	4	8	5		
59	4	3	22	10	16	2		
60	20	13	7	4	1			
61	6	7	23	5	19	2		
62	27	16	5	14	10	3		
63	3	8	21	6	18			
64	22	8	5	5	6	2		
65	10	12	8	10	16	1		
66	8	17	13	6	4			
67	4	14	11	4	9			
68	4	18	15	12	6			

級 号給	1	2	3	4	5	6	7	8
	人	人	人	人	人	人	人	人
69		9	9	8	15			
70	2	11	14	6	5			
71	4	6	9	8	27			
72	1	7	14	3	2			
73		3	10	5	17			
74	2	2	4	8	9			
75	2	2	11	8	8			
76	1	3	12	5	4			
77	1	1	11	9	5			
78			13	3	3			
79			4	8	7			
80			7	4	2			
81		1	10	2	7			
82			8	3	2			
83		1	9	12	10			
84			4	3	2			
85			5	6	2			
86		1	6	1				
87			6	5	1			
88			2	1				
89			10	17				
90		1	26	3				
91			1	13				
92			6	2				
93		1	3	2	1			
94		3	6	1				
95		1	10	5				
96		2	6					
97			6	1				
98		1	3					
99			4					
100		5	1					
101				6				
102		4	2					
103				3				
104		4		1				
105		2		2				
106		1						
107		1						
108		2	1					
109		4	20					
110								
111		1						
112		2						
113		5						
114		2						
115		5						
116		3						
117		2						
118								
119		3						
120		1						
121								
122		3						
123		3						
124		1						
125		4						
126		2						
127		1						
128		4						
129		67						
計	693	1,057	922	432	404	224	91	27
構成比	18.0%	27.5%	23.9%	11.2%	10.5%	5.8%	2.4%	0.7%

適用職員数	3,850人
-------	--------

(注) 各級内の太実線は、当該級の最高号給の位置を示す。(以下本表について同じ。)

その2 教育職給料表（1）

号給	級	1	2	3	4
1		人	人	人	人
2					
3					
4					
5					
6					
7					
8					
9					
10					
11					
12					
13					
14					
15					
16					
17					
18					
19					
20					
21					
22					
23					
24					
25					
26					
27					
28					
29					
30					
31					
32					
33					
34					
35					
36					
37					
38					
39					
40					
41					
42					
43					
44					
45					
46					
47					
48					
49					
50					
51					
52					
53					
54					
55					
56					
57					
58					
59					
60					
61					
62					
63					
64					
65					
66					
67					
68					
69					
70					
71					
72					
73					
74					
75					
76					

号給	級	1	2	3	4
77		人	人	人	人
78					
79					
80					
81					
82					
83					
84					
85					
86					
87					
88					
89					
90					
91					
92					
93					
94					
95					
96					
97			1		
98					
99					
100					
101					
102					
103					
104					
105			1		
106					
107					
108					
109					
110					
111					
112					
113					
114					
115					
116					
117					
118					
119					
120					
121					
122					
123					
124					
125					
126					
127					
128					
129					
130					
131					
132					
133					
134					
135					
136					
137					
138					
139					
140					
141					
142					
143					
144					
145					
146					
147					
148					
149					
150					
151					
152					
153					
計		0	2	0	0
構成比		—	100.0%	—	—

適用職員数	2人
-------	----

その3 教育職給料表（2）

号給	級	1	2	3	4
		人	人	人	人
1					
2					
3					
4					
5					
6					
7					
8					
9					
10					
11					
12					
13			6		
14					
15					
16			4		
17			4		
18					
19					
20			5		
21			1		
22			1		
23					
24			5		
25					
26			1		
27					
28			3		
29			2		
30			4		
31					
32			2		
33			2		
34			1		
35			1		
36			1		
37			2		
38			1		
39			2		
40			1		
41					
42			1		
43			2		
44			1		
45			3		
46					
47			1		
48					
49			1		
50			1		
51			3		
52			1		
53			2		
54			1		
55			3		
56			1		
57			4		
58					
59			4		
60					
61			3		
62			1		
63			1		
64					
65			2		
66			2		
67			1		
68					
69			4		
70			1		
71			1	1	
72			2		
73			4	1	
74			1	2	
75				1	
76					

号給	級	1	2	3	4
		人	人	人	人
77				3	
78				1	
79				4	
80			1	1	
81			3	2	
82			1	1	
83			3	4	
84			1		
85			2	3	
86				3	
87			1		
88			1	3	
89			1	1	
90					
91			2		
92			1	3	
93				12	
94					
95			1		
96			2		
97			1		
98			1		
99			1		
100			3		
101			4		
102			2		
103			1		
104			3		
105			1		
106			1		
107					
108			2		
109			1		
110			2		
111					
112			1		
113					
114					
115					
116					
117					
118					
119			1		
120			1		
121			1		
122					
123					
124					
125			1		
126			1		
127			1		
128			1		
129			2		
130			1		
131			2		
132			2		
133					
134			3		
135			2		
136			3		
137			3		
138			2		
139			1		
140			2		
141					
142					
143			2		
144			1		
145			1		
146					
147			2		
148			1		
149			1		
計		0	183	46	0
構成比		—	79.9%	20.1%	—

適用職員数 229人

その4 医療職給料表（1）

級 号給	1	2	3	4	5
	人	人	人	人	人
1					
2					
3					
4					
5					
6					
7					
8					
9					
10					
11					
12					
13					
14					
15					
16					
17					
18					
19					
20					
21					
22					
23					
24					
25					
26					
27					
28					
29					
30					
31					
32					
33					
34					
35					
36					
37					
38		1			
39					
40					
41					
42				1	
43					
44					
45					
46					
47					
48					
49			1		
50					
51					
52					
53			1		
54					
55					
56					
57					
58					
59					
60					
61				1	
62				1	
63					
64					

級 号給	1	2	3	4	5
	人	人	人	人	人
65					
66					
67					
68					
69					
70					
71					
72					
73					
74					
75					
76					
77					
78					
79					
80					
81					
82					
83					
84					
85					
86					
87					
88					
89					
90					
91					
92					
93					
94					
95					
96					
97					
計	0	1	2	3	0
構成比	—	16.7%	33.3%	50.0%	—

適用職員数	6人
-------	----

その5 医療職給料表（2）

給 号	級	1	2	3	4	5	6	7	8
1		人							
2			人						
3				人					
4					人				
5						人			
6							人		
7								人	
8									人
9									
10									
11									
12									
13									
14									
15									
16					1				1
17									1
18					1				
19			1		1				
20									
21								1	
22									
23									
24									
25									
26				1					
27				1	1				
28							1		
29									
30									
31									
32									
33							1	1	
34									
35					2				
36				1	1				
37					1				
38					1	1			
39			1		4				
40									
41									
42					2				
43					2	1			
44					2				
45					5	2			
46						1			
47					1	1			
48					1	1			
49					2	1			
50					1				
51									
52									
53					1	2	2		
54							1		
55					1	2	2		
56									
57							1		
58							2		
59							1		
60							1		
61						3	1		
62							2		
63									
64						1	4		

給 号	級	1	2	3	4	5	6	7	8
65		人	人	人	人	人	人	人	人
66					2	1	14		
67									
68									
69					1				
70									
71									
72									
73						1			
74									
75									
76						1			
77					1	1			
78									
79									
80									
81									
82									
83									
84									
85									
86									
87									
88									
89									
90									
91									
92									
93									
94									
95									
96									
97									
98									
99									
100									
101									
102									
103									
104									
105									
106									
107									
108									
109									
110									
111									
112									
113									
計		0	2	3	35	20	33	2	2
構成比		—	2.1%	3.1%	36.1%	20.6%	34.0%	2.1%	2.1%

適用職員数	97人
-------	-----

その6 医療職給料表（3）

号給	級	1	2	3	4	5	6	7
1		人	人	人	人	人	人	人
2				1				
3				1				
4								
5				2				
6					1			
7				1				
8			3					
9				1	1			
10			1					
11				1				
12								
13				1				
14				1				
15								
16				2	1			
17								
18				2				
19								
20			2					
21		4						
22				1	2			
23								
24				1	1			
25		4			1			
26				1	1			
27								
28		3		1	1			
29								
30					1			
31								
32		1		1	2			
33					1			
34								
35					2			
36					2			
37					1			
38								
39						1		
40								
41								
42								
43								
44								
45		1						
46								
47								
48								
49								
50								
51								
52								
53								
54								
55								
56								
57								
58								
59								
60								
61								
62								
63								
64								

給号 級	1	2	3	4	5	6	7
65	人	人	人	人	人	人	人
66							
67							
68							
69							
70							
71					1		
72							
73							
74							
75							
76							
77							
78							
79							
80							
81							
82							
83							
84							
85							
86							
87							
88							
89							
90							
91							
92							
93							
94					1		
95							
96							
97							
98							
99							
100							
101							
102							
103							
104							
105							
106							
107							
108							
109							
110							
111							
112							
113							
114							
115							
116							
117							
118							
119							
120							
121							
122							
123							
124							
125							
126							
127							
128							

給号	級	1	2	3	4	5	6	7
129		人	人	人	人	人	人	人
130								
131								
132								
133								
134								
135								
136								
137								
138								
139								
140								
141								
142								
143								
144								
145								
146								
147								
148								
149								
150								
151								
152								
153								
154								
155								
156								
157								
158								
159								
160								
161								
162								
163								
164								
165								
166								
167								
168								
169								
計		13	6	18	18	3	0	0
構成比		22.4%	10.3%	31.0%	31.0%	5.2%	—	—

適用職員数	58人
-------	-----

その7 教育職給料表（一） [岡山県]

級 号給	1	2	特2	3	4
	人	人	人	人	人
1					
2					
3					
4					
5					
6					
7					
8					
9					
10					
11					
12					
13					
14					
15					
16					
17					
18					
19					
20					
21					
22					
23					
24					
25					
26					
27					
28					
29					
30					
31					
32					
33					1
34					
35					
36					
37					
38					
39		1			
40		1			
41					
42					
43					
44					
45					
46					
47					
48					
49					
50					
51				1	
52					
53					
54					
55		1			
56					
57					
58					
59					
60					
61					
62					
63					
64					

級 号給	1	2	特2	3	4
	人	人	人	人	人
65					
66					
67					
68					
69					
70					
71					
72					
73				1	
74					
75					
76					
77		2			
78					
79		1			
80					
81					
82					
83					
84					
85					
86					
87					
88		2			
89					
90					
91		2			
92					
93					
94					
95		1			
96		3			
97					
98					
99		1			
100		1			
101					
102					
103					
104					
105					
106		1			
107					
108		2			
109		1			
110		1			
111					
112		1			
113					
114					
115					
116					
117		1			
118					
119					
120					
121					
122					
123		2			
124		1			
125		1			
126					
127		1			
128					

級 号給	1	2	特2	3	4
129	人	人	人	人	人
130		1			
131		2			
132					
133					
134					
135		1			
136					
137		1			
138					
139					
140					
141					
142					
143					
144					
145					
146					
147					
148					
149					
150					
151					
152					
153					
計	0	33	0	2	1
構成比	—	91.7%	—	5.6%	2.8%

適用職員数	36人
-------	-----

第3表 給料表別、級別、年齢別職員数

その1 行政職給料表

級 年齢	1	2	3	4	5	6	7	8
	人	人	人	人	人	人	人	人
18歳								
19歳	3							
20歳	2							
21歳	7							
22歳	53							
23歳	69							
24歳	76							
25歳	50							
26歳	71							
27歳	63	1						
28歳	68	1						
29歳	53	8						
30歳	65	12						
31歳	40	34	6					
32歳	26	49	1	1				
33歳	19	53	5					1
34歳	15	63	8					
35歳	8	65	14					
36歳	2	78	13	3				
37歳	2	117	23	5	1			
38歳		115	45	3		1		
39歳	1	85	57	8		1		
40歳		56	79	9				1
41歳		43	59	20	1			
42歳		38	59	22	1		1	
43歳		28	62	24	3			1
44歳		16	64	31	6			
45歳		22	52	28	10			
46歳		13	43	31	26	1		2
47歳		18	45	34	39	5		
48歳		15	36	24	47	3		
49歳		10	28	19	29	10		
50歳		10	24	23	37	11		
51歳		6	27	21	24	25	2	
52歳		4	28	26	28	20		
53歳		10	21	20	33	24	7	
54歳		10	30	17	22	17	14	
55歳		2	26	19	30	23	16	4
56歳		22	22	12	32	25	13	6
57歳		16	16	9	14	21	11	2
58歳		19	15	11	17	23	16	3
59歳		16	14	12	4	13	11	7
60歳		2				1		
計	693	1,057	922	432	404	224	91	27
平均年齢	歳 27.4	歳 40.1	歳 45.5	歳 48.5	歳 51.4	歳 54.3	歳 56.3	歳 54.7

その2 教育職給料表(1)

級 年齢	1	2	3	4
18歳				
19歳				
20歳				
21歳				
22歳				
23歳				
24歳				
25歳				
26歳				
27歳				
28歳				
29歳				
30歳				
31歳				
32歳				
33歳				
34歳				
35歳				
36歳				
37歳				
38歳				
39歳				
40歳				
41歳				
42歳				
43歳				
44歳				
45歳				
46歳		1		
47歳				
48歳				
49歳				
50歳				
51歳		1		
52歳				
53歳				
54歳				
55歳				
56歳				
57歳				
58歳				
59歳				
60歳				
計	0	2	0	0
平均年齢	歳 —	歳 49.2	歳 —	歳 —

その3 教育職給料表（2）

級 年齢	1	2	3	4
18歳				
19歳				
20歳				
21歳				
22歳		6		
23歳		7		
24歳		6		
25歳		6		
26歳		8		
27歳		7		
28歳		7		
29歳		1		
30歳		5		
31歳		4		
32歳		4		
33歳		5		
34歳		2		
35歳		12		
36歳		4		
37歳		9		
38歳		4		
39歳		5		
40歳		11		
41歳				
42歳		5		
43歳		4		
44歳		4		
45歳		5		
46歳		7		
47歳		5		
48歳				
49歳		3		
50歳		2	1	
51歳				
52歳		3	2	
53歳		9	3	
54歳		3	4	
55歳		8	8	
56歳		4	4	
57歳		5	6	
58歳		2	7	
59歳		1	11	
60歳				
計	0	183	46	0
平均年齢	歳 —	歳 38.9	歳 56.8	歳 —

その4 医療職給料表(1)

級 年齢	1	2	3	4	5
18歳	人	人	人	人	人
19歳					
20歳					
21歳					
22歳					
23歳					
24歳					
25歳					
26歳					
27歳					
28歳					
29歳					
30歳					
31歳					
32歳					
33歳					
34歳					
35歳					
36歳		1			
37歳					
38歳					
39歳					
40歳					
41歳					
42歳					
43歳					
44歳			1		
45歳					
46歳					
47歳			1		
48歳					
49歳					
50歳					
51歳				2	
52歳					
53歳					
54歳					
55歳					
56歳					
57歳					
58歳					
59歳					
60歳以上				1	
計	0	1	2	3	0
平均年齢	歳 —	歳 36.5	歳 45.8	歳 54.3	歳 —

その5 医療職給料表（2）

級 年齢	1	2	3	4	5	6	7	8
	人	人	人	人	人	人	人	人
18歳								
19歳								
20歳								
21歳								
22歳								
23歳								
24歳								
25歳		1						
26歳								
27歳								
28歳								
29歳								
30歳			1					
31歳			1	1				
32歳								
33歳		1		1				
34歳								
35歳				2				
36歳			1	5				
37歳				5				
38歳				6				
39歳				5	1			
40歳				2	1			
41歳				5	1			
42歳				1	2			
43歳					2			
44歳				1	4	2		
45歳					1			
46歳					1			
47歳					3			
48歳				1	1			
49歳					1		1	
50歳					2			
51歳							1	
52歳						8		
53歳						3		1
54歳						3		
55歳						5		
56歳						5		
57歳						3		1
58歳						2		
59歳						2		
60歳								
計	0	2	3	35	20	33	2	2
平均年齢	歳 —	歳 29.5	歳 32.8	歳 38.7	歳 45.2	歳 54.6	歳 50.5	歳 55.3

その6 医療職給料表(3)

級 年齢	1	2	3	4	5	6	7
	人	人	人	人	人	人	人
18歳							
19歳							
20歳							
21歳							
22歳	4						
23歳	3	4					
24歳	3	1					
25歳	1						
26歳	1		2				
27歳			2				
28歳			3				
29歳		1	1				
30歳	1		2				
31歳			2				
32歳			4	1			
33歳			1	3			
34歳				2			
35歳				2			
36歳				4			
37歳				2			
38歳			1				
39歳				2			
40歳							
41歳				1			
42歳				1			
43歳					1		
44歳							
45歳							
46歳							
47歳							
48歳							
49歳							
50歳					1		
51歳							
52歳							
53歳							
54歳							
55歳							
56歳							
57歳					1		
58歳							
59歳							
60歳							
計	13	6	18	18	3	0	0
平均年齢	24.3歳	24.6歳	30.4歳	36.4歳	50.4歳	—歳	—歳

その7 教育職給料表（一） [岡山県]

級 年齢	1	2	特2	3	4
18歳	人	人	人	人	人
19歳					
20歳					
21歳					
22歳					
23歳					
24歳					
25歳					
26歳					
27歳					
28歳					
29歳					
30歳		2			
31歳					
32歳					
33歳					
34歳					
35歳		1			
36歳					
37歳					
38歳		1			
39歳		1			
40歳		1			
41歳		1			
42歳		2			
43歳		1			
44歳		1			
45歳		2			
46歳		1			
47歳		1			
48歳		4		1	
49歳		1			
50歳					
51歳		1			
52歳					
53歳		4			
54歳		4		1	
55歳					
56歳		1			
57歳		1			1
58歳		1			
59歳		1			
60歳					
計	0	33	0	2	1
平均年齢	歳 —	歳 47.6	歳 —	歳 51.3	歳 57.3

第4表 扶養手当の支給状況

その1 扶養手当の支給区分別職員数

支給されている職員	扶養親族の内訳					支給されていない職員
	配偶者 13,000円	1人目		2人目以降 6,500円	特定期間にある子 加算 5,000円	
		配偶者有の場合 6,500円	配偶者無の場合 11,000円			
2,150人	1,326人	1,742人	84人	1,176人	630人	2,092人

- (注) 1 特定期間にある子とは、満16歳の年度初めから満22歳の年度末までの子をいう。
 2 支給されている職員1人当たりの平均手当月額は、20,481円である。
 3 「教育職給料表(一) [岡山県]」の適用を受ける職員は含まない。(以下第7表までについて同じ。)

その2 扶養親族数別職員数

1人	2人	3人	4人	5人	6人以上	計
678人	625人	645人	178人	22人	2人	2,150人

- (注) 支給されている職員1人当たりの平均扶養親族数は、2.2人である。

第5表 住居手当の支給状況

区 分	職員数
支給されている職員	3,652 人
借家・借間に居住する職員	923
手当月額 11,500円未満の受給者	4
手当月額 11,500円以上 27,500円未満の受給者	250
手当月額 27,500円の受給者	669
持家等に居住する職員	2,729
手当月額 3,000円の受給者	2,330
手当月額 5,000円の受給者	399
支給されていない職員	590
計	4,242
支給されている職員1人当たり平均手当月額	9,101 円
借家・借間居住者1人当たり平均手当月額	26,275

(注) 制度改正により、平成24年度まで、段階的に引き下げを行う経過措置中である。

第6表 通勤手当の支給状況

区 分	職員数
支給されている職員	3,927 人
交通機関等利用者	287
交通用具（自動車等）使用者（手当月額）	3,411
片道1km以上 2km未満 (3,800円)	2
片道2km以上 6km未満 (5,100円)	1,132
片道6km以上 10km未満 (7,200円)	891
片道10km以上 15km未満 (9,100円)	714
片道15km以上 20km未満 (11,500円)	347
片道20km以上 25km未満 (13,800円)	165
片道25km以上 30km未満 (16,100円)	75
片道30km以上 35km未満 (18,100円)	50
片道35km以上 40km未満 (20,500円)	27
片道40km以上 45km未満 (22,800円)	3
片道45km以上 50km未満 (23,700円)	2
片道50km以上 55km未満 (24,600円)	1
片道55km以上 60km未満 (25,500円)	0
片道60km以上 (26,400円)	2
交通機関等と交通用具の併用者	229
支給されていない職員	315
計	4,242
支給されている職員1人当たり平均手当月額	8,702 円

第7表 管理職手当の支給状況

区 分	手当月額	職員数
1種（理事級）	130,500 円	1 人
2種（局長級）	109,600	26
3種（審議監級）	84,700	94
4種（課長級）	68,600	228
5種（課長補佐級）	52,400	459
計	—	808
支給されている職員1人当たり平均手当月額		62,666 円

2 民間給与関係

2 民間給与関係

平成 24 年職種別民間給与実態調査の概要

(1) 調査の目的と時期

この調査は、本市職員の給与を検討するため、平成 24 年 4 月現在における民間給与の実態を調査したものである。

(2) 調査機関

本委員会、人事院、岡山県人事委員会等

(3) 調査の範囲

① 調査対象事業所

企業規模 50 人以上で、かつ、事業所規模 50 人以上の市内の民間事業所のうち、次の日本標準産業分類の大分類（ア～ソ）に分類された 326 事業所

ア 漁業	サ 学術研究、専門・技術サービス業（中分類の学術・開発研究機関及び広告業に分類されるもの）
イ 鉱業、採石業、砂利採取業	シ 生活関連サービス業、娯楽業（中分類のその他の生活関連サービス業に分類されるもの）
ウ 建設業	ス 教育、学習支援業（中分類の学校教育に分類されるもの）
エ 製造業	セ 医療、福祉（中分類の医療業及び社会保険・社会福祉・介護事業に分類されるもの）
オ 電気・ガス・熱供給・水道業	ソ サービス業（中分類の政治・経済・文化団体に分類されるもの）
カ 情報通信業	
キ 運輸業、郵便業	
ク 卸売業、小売業	
ケ 金融業、保険業	
コ 不動産業、物品賃貸業	

② 調査対象職種

78 職種（事務・技術関係職種 22 職種、その他の職種 56 職種）

(4) 調査対象の抽出

① 標本事業所の抽出

上記(3)の①に記載した事業所を、組織、規模、産業により 8 層に層化し、これらの層から 120 事業所を無作為に抽出し実地調査を行った。調査の完結した事業所は第 8 表のとおりである。

② 従業員の抽出

初任給関係以外の調査職種については、これに該当する従業員が多数に上るときは、抽出した従業員について調査を行った。なお、臨時の従業員及び役員

はすべて除外した。

③ 調査実人員

初任給関係 272 人（事務・技術関係職種の調査実人員 266 人）、初任給関係以外の調査職種 3,680 人（事務・技術関係職種の調査実人員 3,255 人）である。

なお、調査職種該当者（母集団）の推定数は 17,045 人であり、うち事務・技術関係職種は 11,425 人である。

(5) 集計

統計及び平均の算出に際しては、母集団に復元して行った。

第8表 産業別、企業規模別調査事業所数

産業 \ 企業規模	規模計	500人以上	100人以上 500人未満	100人未満
産業計	109	46	42	21
漁業	0	0	0	0
鉱業、採石業、砂利採取業、 建設業	12	4	6	2
製造業	33	12	14	7
電気・ガス・熱供給・水道業、 情報通信業、運輸業、郵便業	28	10	9	9
卸売業、小売業	17	5	9	3
金融業、保険業、 不動産業、物品賃貸業	10	9	1	0
教育、学習支援業、 医療、福祉、サービス業	9	6	3	0

(注) 1 上記調査事業所のほか、実地調査に際し、調査不能の事業所が 11 所あった。

2 「サービス業」に含まれる産業は、学術・開発研究機関、広告業、その他の生活関連サービス業及び政治・経済・文化団体である。

第9表 企業規模別、職種別、学歴別給与額等

その1 公民給与比較の対象職種

(1) 規模計

職種名	調査 実人員	平均 年齢	平成24年4月分平均支給額			備考	
			きまって支給する		(A) - (B)		
			給与 (A)	うち 時間外手当 (B)			
	人	歳	円	円	円		
事 務 ・ 技 術 関 係 職 種	支店長	11	52.2	826,828	0	826,828	構成員50人以上の支店(社)の長 (取締役兼任者を除く。)
	大学卒	7	50.5	878,149	0	878,149	
	短大卒	1	*	*	*	*	
	高校卒	3	54.8	818,065	0	818,065	
	中学卒	—	—	—	—	—	
	工場長	—	—	—	—	—	構成員50人以上の工場の長 (取締役兼任者を除く。)
	大学卒	—	—	—	—	—	
	短大卒	—	—	—	—	—	
	高校卒	—	—	—	—	—	
	事務部長	168	52.7	568,314	135	568,179	2課以上又は構成員20人以上の 部の長 職能資格等が上記部の長と同等 と認められる部の長及び部長級 専門職 (取締役兼任者を除く。)
	大学卒	130	52.7	571,281	164	571,117	
	短大卒	7	51.6	493,522	0	493,522	
高校卒	31	52.7	573,297	50	573,247		
技術部長	47	52.6	579,712	3,127	576,585	同 上	
大学卒	42	52.7	584,156	0	584,156		
短大卒	—	—	—	—	—		
高校卒	5	51.8	543,698	28,473	515,225		
事務部次長	42	52.2	569,555	249	569,306	前記部長に事故等のあるときの 職務代行者 職能資格等が上記部の次長と同 等と認められる部の次長及び部 次長級専門職	
大学卒	33	51.9	582,691	226	582,465		
短大卒	1	*	*	*	*		
高校卒	8	54.6	531,240	375	530,865		
技術部次長	18	52.2	476,400	0	476,400	同 上	
大学卒	13	51.2	470,766	0	470,766		
短大卒	1	*	*	*	*		
高校卒	4	54.0	453,928	0	453,928		
事務課長	262	48.1	517,378	4,234	513,144	2係以上又は構成員10人以上の 課の長 職能資格等が上記課の長と同等 と認められる課の長及び課長級 専門職	
大学卒	204	48.3	533,484	4,064	529,420		
短大卒	17	45.1	405,673	1,075	404,598		
高校卒	40	48.0	483,657	6,609	477,048		
中学卒	1	*	*	*	*		
技術課長	91	47.1	466,784	6,707	460,077	同 上	
大学卒	55	46.0	473,849	9,976	463,873		
短大卒	9	47.6	428,450	6,459	421,991		
高校卒	27	49.3	465,553	210	465,343		
中学卒	—	—	—	—	—		

(注) 1 調査実人員が1人の場合は、「*」としている。(以下本表について同じ。)
2 「平均年齢」は、10進法により表示している。(以下本表について同じ。)

職 種 名		調 査 実 人 員	平 均 年 齢	平成24年4月分平均支給額			備 考
				きまって支給する		(A) - (B)	
				給与 (A)	うち 時間外手当 (B)		
		人	歳	円	円	円	
事 務 ・ 技 術 関 係 種	事務課長代理	42	43.4	456,867	51,569	405,298	前記課長に事故等のあるときの 職務代行者 課長に直属し部下に係長等の役 職者を有する者 課長に直属し部下4人以上を有 する者 職能資格等が上記課長代理と同 等と認められる課長代理及び課 長代理級専門職
	大学卒	28	42.4	494,646	61,366	433,280	
	短大卒	5	40.8	364,456	3,165	361,291	
	高校卒	9	47.9	389,002	47,168	341,834	
	中学卒	—	—	—	—	—	
	技術課長代理	19	48.5	494,400	26,996	467,404	同 上
	大学卒	12	44.2	518,774	43,247	475,527	
	短大卒	—	—	—	—	—	
	高校卒	7	55.5	454,702	529	454,173	
	事務係長	333	45.5	424,179	38,974	385,205	係の長及び係長級専門職
	大学卒	221	44.4	424,315	42,239	382,076	
	短大卒	23	47.0	406,375	23,867	382,508	
高校卒	88	48.4	429,611	33,938	395,673		
中学卒	1	*	*	*	*		
技術係長	171	44.5	433,072	49,440	383,632	同 上	
大学卒	73	41.0	425,504	49,985	375,519		
短大卒	11	43.2	367,835	22,885	344,950		
高校卒	86	47.7	447,137	52,044	395,093		
中学卒	1	*	*	*	*		
事務主任	208	37.9	331,649	33,097	298,552		
大学卒	154	36.7	333,478	30,630	302,848		
短大卒	26	40.2	341,304	50,903	290,401		
高校卒	28	44.2	308,677	31,742	276,935		
中学卒	—	—	—	—	—		
技術主任	96	38.8	337,585	31,186	306,399		
大学卒	58	38.8	347,113	25,407	321,706		
短大卒	8	34.1	315,451	48,533	266,918		
高校卒	29	40.4	323,711	35,240	288,471		
中学卒	1	*	*	*	*		
事務係員	1,348	37.8	298,949	25,167	273,782		
大学卒	770	34.7	301,127	26,749	274,378		
短大卒	210	39.7	286,590	25,055	261,535		
高校卒	363	43.9	300,747	21,412	279,335		
中学卒	5	44.9	326,613	28,177	298,436		
技術係員	399	38.5	321,072	38,461	282,611		
大学卒	195	34.4	333,212	46,506	286,706		
短大卒	56	36.4	292,947	32,569	260,378		
高校卒	146	44.8	314,714	29,426	285,288		
中学卒	2	44.1	306,646	41,511	265,135		

(2) 規模500人以上

職種名	調査 実人員	平均 年齢	平成24年4月分平均支給額			備考	
			きまって支給する		(A) - (B)		
			給与 (A)	うち 時間外手当 (B)			
	人	歳	円	円	円		
事務 ・ 技術 関 係 種	支店長	10	51.8	860,124	0	860,124	構成員50人以上の支店(社)の長 (取締役兼任者を除く。)
	大学卒	7	50.5	878,149	0	878,149	
	短大卒	—	—	—	—	—	
	高校卒	3	54.8	818,065	0	818,065	
	中学校卒	—	—	—	—	—	
	工場長	—	—	—	—	—	構成員50人以上の工場の長 (取締役兼任者を除く。)
	大学卒	—	—	—	—	—	
	短大卒	—	—	—	—	—	
	高校卒	—	—	—	—	—	
	中学校卒	—	—	—	—	—	
	事務部長	107	52.8	601,997	218	601,779	2課以上又は構成員20人以上の 部の長 職能資格等が上記部の長と同等 と認められる部の長及び部長級 専門職 (取締役兼任者を除く。)
	大学卒	92	52.9	596,230	236	595,994	
短大卒	1	*	*	*	*		
高校卒	14	52.4	641,706	114	641,592		
中学校卒	—	—	—	—	—		
技術部長	16	52.0	626,318	0	626,318	同 上	
大学卒	16	52.0	626,318	0	626,318		
短大卒	—	—	—	—	—		
高校卒	—	—	—	—	—		
中学校卒	—	—	—	—	—		
事務部次長	32	51.8	551,368	332	551,036	前記部長に事故等のあるときの 職務代行者 職能資格等が上記部の次長と同 等と認められる部の次長及び部 次長級専門職	
大学卒	24	51.0	560,189	316	559,873		
短大卒	1	*	*	*	*		
高校卒	7	55.5	537,566	430	537,136		
中学校卒	—	—	—	—	—		
技術部次長	11	54.6	480,355	0	480,355	同 上	
大学卒	7	52.7	461,682	0	461,682		
短大卒	1	*	*	*	*		
高校卒	3	58.2	469,753	0	469,753		
中学校卒	—	—	—	—	—		
事務課長	164	48.0	525,382	5,992	519,390	2係以上又は構成員10人以上の 課の長 職能資格等が上記課の長と同等 と認められる課の長及び課長級 専門職	
大学卒	133	47.9	534,492	5,429	529,063		
短大卒	5	47.9	443,563	3,846	439,717		
高校卒	25	48.2	498,472	9,851	488,621		
中学校卒	1	*	*	*	*		
技術課長	39	48.9	516,248	0	516,248	同 上	
大学卒	26	47.8	514,453	0	514,453		
短大卒	1	*	*	*	*		
高校卒	12	51.2	519,825	0	519,825		
中学校卒	—	—	—	—	—		

職 種 名		調 査 実人員	平 均 年 齢	平成24年4月分平均支給額			備 考
				きまって支給する		(A) - (B)	
				給与 (A)	うち 時間外手当 (B)		
		人	歳	円	円	円	
事 務 ・ 技 術 関 係 種	事務課長代理	30	42.6	443,388	55,580	387,808	前記課長に事故等のあるときの 職務代行者 課長に直属し部下に係長等の役 職者を有する者 課長に直属し部下4人以上を有 する者 職能資格等が上記課長代理と同 等と認められる課長代理及び課 長代理級専門職
	大学卒	19	41.2	490,264	73,409	416,855	
	短大卒	4	40.6	355,374	0	355,374	
	高校卒	7	47.7	365,871	38,303	327,568	
	中学卒	—	—	—	—	—	
	技術課長代理	7	45.9	612,479	1,256	611,223	同 上
	大学卒	6	45.8	598,441	1,465	596,976	
	短大卒	—	—	—	—	—	
	高校卒	1	*	*	*	*	
	事務係長	185	45.7	422,302	44,049	378,253	係の長及び係長級専門職
	大学卒	124	43.7	413,108	44,687	368,421	
	短大卒	10	48.3	376,824	18,851	357,973	
高校卒	51	50.8	457,820	47,284	410,536		
技術係長	110	45.6	459,886	51,108	408,778	同 上	
大学卒	48	41.0	436,954	40,868	396,086		
短大卒	1	*	*	*	*		
高校卒	60	49.2	478,087	59,616	418,471		
事務主任	107	36.1	329,566	26,238	303,328		
大学卒	84	34.5	326,244	24,017	302,227		
短大卒	13	40.6	346,323	25,524	320,799		
高校卒	10	49.6	346,438	53,032	293,406		
技術主任	23	43.4	420,381	29,906	390,475		
大学卒	22	43.2	414,989	31,274	383,715		
短大卒	—	—	—	—	—		
高校卒	1	*	*	*	*		
事務係員	764	39.2	307,357	25,437	281,920		
大学卒	390	34.7	309,435	27,400	282,035		
短大卒	115	42.4	306,482	25,337	281,145		
高校卒	254	44.6	304,261	22,454	281,807		
中学卒	5	44.9	326,613	28,177	298,436		
技術係員	170	41.1	338,568	41,211	297,357		
大学卒	66	34.9	368,465	54,488	313,977		
短大卒	25	38.3	294,149	32,873	261,276		
高校卒	77	48.1	322,992	30,473	292,519		
中学卒	2	44.1	306,646	41,511	265,135		

(3) 規模100人以上500人未満

職 種 名	調 査 実人員	平 均 年 齢	平成24年4月分平均支給額			備 考	
			きまって支給する		(A) - (B)		
			給与 (A)	うち 時間外手当 (B)			
	人	歳	円	円	円		
事 務 ・ 技 術 関 係 職 種	支 店 長	1	*	*	*	*	構成員50人以上の支店(社)の長 (取締役兼任者を除く。)
	大 学 卒	—	—	—	—	—	
	短 大 卒	1	*	*	*	*	
	高 校 卒	—	—	—	—	—	
	中 学 卒	—	—	—	—	—	—
	工 場 長	—	—	—	—	—	構成員50人以上の工場の長 (取締役兼任者を除く。)
	大 学 卒	—	—	—	—	—	
	短 大 卒	—	—	—	—	—	
	高 校 卒	—	—	—	—	—	
	中 学 卒	—	—	—	—	—	—
	事 務 部 長	51	51.8	514,194	0	514,194	2課以上又は構成員20人以上の 部の長 職能資格等が上記部の長と同等 と認められる部の長及び部長級 専門職 (取締役兼任者を除く。)
	大 学 卒	33	51.9	512,493	0	512,493	
短 大 卒	5	50.3	487,540	0	487,540		
高 校 卒	13	52.1	528,726	0	528,726		
中 学 卒	—	—	—	—	—	—	
技 術 部 長	21	53.0	589,740	0	589,740	同 上	
大 学 卒	17	52.8	598,814	0	598,814		
短 大 卒	—	—	—	—	—		
高 校 卒	4	54.0	550,809	0	550,809		
中 学 卒	—	—	—	—	—	—	
事 務 部 次 長	9	54.1	639,249	0	639,249	前記部長に事故等のあるときの 職務代行者 職能資格等が上記部の次長と同 等と認められる部の次長及び部 次長級専門職	
大 学 卒	9	54.1	639,249	0	639,249		
短 大 卒	—	—	—	—	—		
高 校 卒	—	—	—	—	—		
中 学 卒	—	—	—	—	—	—	
技 術 部 次 長	6	49.6	480,657	0	480,657	同 上	
大 学 卒	6	49.6	480,657	0	480,657		
短 大 卒	—	—	—	—	—		
高 校 卒	—	—	—	—	—		
中 学 卒	—	—	—	—	—	—	
事 務 課 長	91	48.3	509,119	1,505	507,614	2係以上又は構成員10人以上の 課の長 職能資格等が上記課の長と同等 と認められる課の長及び課長級 専門職	
大 学 卒	67	49.2	537,218	1,709	535,509		
短 大 卒	12	44.0	390,976	0	390,976		
高 校 卒	12	47.8	461,926	1,798	460,128		
中 学 卒	—	—	—	—	—	—	
技 術 課 長	39	44.8	437,548	14,044	423,504	同 上	
大 学 卒	24	42.9	443,063	21,262	421,801		
短 大 卒	4	49.0	432,338	8,292	424,046		
高 校 卒	11	47.3	427,485	490	426,995		
中 学 卒	—	—	—	—	—	—	

職 種 名		調 査 実人員	平 均 年 齢	平成24年4月分平均支給額			備 考	
				きまって支給する		(A) - (B)		
				給与 (A)	うち 時間外手当 (B)			
事 務 ・ 技 術 関 係 職 種	事務課長代理	人	歳	円	円	円	前記課長に事故等のあるときの職務代行者 課長に直属し部下に係長等の役職者を有する者 課長に直属し部下4人以上を有する者 職能資格等が上記課長代理と同等と認められる課長代理及び課長代理級専門職	
	大学卒	12	45.2	488,274	42,222	446,052		
	短大卒	9	44.9	503,263	37,682	465,581		
	高校卒	1	*	*	*	*		
	中学卒	2	48.5	465,630	76,538	389,092		
	—	—	—	—	—	—		
	技術課長代理	12	49.9	431,009	40,815	390,194		同 上
	大学卒	6	42.7	444,271	82,321	361,950		
	短大卒	—	—	—	—	—		
	高校卒	6	56.8	418,162	609	417,553		
	—	—	—	—	—	—		—
	事務係長	123	45.9	437,848	36,064	401,784		係の長及び係長級専門職
	大学卒	89	45.5	442,593	39,761	402,832		
	短大卒	9	50.5	465,075	31,941	433,134		
	高校卒	24	45.8	411,901	23,491	388,410		
	—	1	*	*	*	*		—
	技術係長	49	41.8	373,890	46,573	327,317		同 上
	大学卒	24	41.6	401,513	73,189	328,324		
短大卒	9	41.8	356,832	22,350	334,482			
高校卒	16	42.3	342,135	20,373	321,762			
—	—	—	—	—	—	—		
事務主任	93	39.5	338,014	41,177	296,837	—		
大学卒	65	39.1	345,921	39,214	306,707			
短大卒	12	39.8	342,672	70,548	272,124			
高校卒	16	41.2	294,224	22,375	271,849			
—	—	—	—	—	—	—		
技術主任	71	37.5	315,535	31,498	284,037	—		
大学卒	36	36.6	313,260	22,481	290,779			
短大卒	7	33.9	318,517	46,675	271,842			
高校卒	27	39.9	316,228	37,565	278,663			
—	1	*	*	*	*	—		
事務係員	448	36.2	296,065	26,011	270,054	—		
大学卒	317	35.0	297,202	25,982	271,220			
短大卒	65	37.6	276,040	28,524	247,516			
高校卒	66	42.5	310,828	23,468	287,360			
—	—	—	—	—	—	—		
技術係員	182	36.0	300,850	37,343	263,507	—		
大学卒	104	33.0	304,426	45,439	258,987			
短大卒	22	34.9	293,388	29,780	263,608			
高校卒	56	41.7	297,268	25,708	271,560			
—	—	—	—	—	—	—		

(4) 規模100人未満

職 種 名	調 査 実 人 員	平 均 年 齢	平成24年4月分平均支給額			備 考	
			きまって支給する		(A) - (B)		
			給 与 (A)	うち 時間外手当 (B)			
	人	歳	円	円	円		
事 務 ・ 技 術 関 係 職 種	支 店 長	—	—	—	—	—	構成員50人以上の支店(社)の長 (取締役兼任者を除く。)
	大 学 卒	—	—	—	—	—	
	短 大 卒	—	—	—	—	—	
	高 校 卒	—	—	—	—	—	
	中 学 卒	—	—	—	—	—	
	工 場 長	—	—	—	—	—	構成員50人以上の工場の長 (取締役兼任者を除く。)
	大 学 卒	—	—	—	—	—	
	短 大 卒	—	—	—	—	—	
	高 校 卒	—	—	—	—	—	
	中 学 卒	—	—	—	—	—	
	事 務 部 長	10	55.6	507,227	0	507,227	2課以上又は構成員20人以上の 部の長 職能資格等が上記部の長と同等 と認められる部の長及び部長級 専門職 (取締役兼任者を除く。)
	大 学 卒	5	55.7	532,190	0	532,190	
短 大 卒	1	*	*	*	*		
高 校 卒	4	55.8	492,260	0	492,260		
中 学 卒	—	—	—	—	—		
技 術 部 長	10	52.5	488,312	14,636	473,676	同 上	
大 学 卒	9	53.6	485,429	0	485,429		
短 大 卒	—	—	—	—	—		
高 校 卒	1	*	*	*	*		
中 学 卒	—	—	—	—	—		
事 務 部 次 長	1	*	*	*	*	前記部長に事故等のあるときの 職務代行者 職能資格等が上記部の次長と同 等と認められる部の次長及び部 次長級専門職	
大 学 卒	—	—	—	—	—		
短 大 卒	—	—	—	—	—		
高 校 卒	1	*	*	*	*		
中 学 卒	—	—	—	—	—		
技 術 部 次 長	1	*	*	*	*	同 上	
大 学 卒	—	—	—	—	—		
短 大 卒	—	—	—	—	—		
高 校 卒	1	*	*	*	*		
中 学 卒	—	—	—	—	—		
事 務 課 長	7	48.1	440,567	222	440,345	2係以上又は構成員10人以上の 課の長 職能資格等が上記課の長と同等 と認められる課の長及び課長級 専門職	
大 学 卒	4	49.3	429,928	0	429,928		
短 大 卒	—	—	—	—	—		
高 校 卒	3	46.5	454,752	517	454,235		
中 学 卒	—	—	—	—	—		
技 術 課 長	13	49.6	419,213	2,536	416,677	同 上	
大 学 卒	5	52.3	431,441	1,681	429,760		
短 大 卒	4	45.8	402,017	6,142	395,875		
高 校 卒	4	50.0	421,125	0	421,125		
中 学 卒	—	—	—	—	—		

職 種 名		調 査 実 人 員	平 均 年 齢	平成24年4月分平均支給額			備 考
				きまって支給する		(A) - (B)	
				給 与 (A)	うち 時間外手当 (B)		
		人	歳	円	円	円	
事 務 ・ 技 術 関 係 職 種	事務課長代理	—	—	—	—	—	前記課長に事故等のあるときの 職務代行者 課長に直属し部下に係長等の役 職者を有する者 課長に直属し部下4人以上を有 する者 職能資格等が上記課長代理と同 等と認められる課長代理及び課 長代理級専門職
	大学卒	—	—	—	—	—	
	短大卒	—	—	—	—	—	
	高校卒	—	—	—	—	—	
	技術課長代理	—	—	—	—	—	同 上
	大学卒	—	—	—	—	—	
	短大卒	—	—	—	—	—	
	高校卒	—	—	—	—	—	
	事務係長	25	42.3	360,658	14,296	346,362	係の長及び係長級専門職
	大学卒	8	42.4	384,455	30,944	353,511	
	短大卒	4	34.0	325,050	15,083	309,967	
	高校卒	13	44.7	356,969	3,808	353,161	
技術係長	12	44.3	383,956	42,931	341,025	同 上	
大学卒	1	*	*	*	*		
短大卒	1	*	*	*	*		
高校卒	10	45.8	396,928	49,708	347,220		
事務主任	8	43.8	271,582	27,518	244,064		
大学卒	5	44.1	282,821	32,041	250,780		
短大卒	1	*	*	*	*		
高校卒	2	43.5	251,475	9,971	241,504		
技術主任	2	41.0	311,281	32,784	278,497		
大学卒	—	—	—	—	—		
短大卒	1	*	*	*	*		
高校卒	1	*	*	*	*		
事務係員	136	35.7	256,032	19,122	236,910		
大学卒	63	33.3	271,524	27,989	243,535		
短大卒	30	33.3	223,059	12,914	210,145		
高校卒	43	41.2	254,694	9,603	245,091		
技術係員	47	38.0	332,111	31,956	300,155		
大学卒	25	38.9	341,822	25,436	316,386		
短大卒	9	34.7	288,489	38,762	249,727		
高校卒	13	38.4	343,159	39,935	303,224		
中 学 卒	—	—	—	—	—	—	

その2 公民給与比較の対象外職種
規模計

職種名	調査 実人員	平均 年齢	平成24年4月分平均支給額			備考	
			きまって支給する		(A) - (B)		
			給与 (A)	うち 時間外手当 (B)			
技能・ 労務 関係 職種	人	歳	円	円	円	見習、外国語の電話交換手を除く。	
電話交換手	—	—	—	—	—		
自家用乗用自動車 運転手	3	53.5	580,468	122,405	458,063		
守衛 用務員	1 1	* *	* *	* *	* *		
研究 関係 職種	研究所長	—	—	—	—	構成員50人以上の所の長 (取締役兼任者を除く。) 2室(係)以上又は構成員7人以上の部(課)の長	
	研究部(課)長	12	47.4	447,489	0		447,489
	研究室(係)長	2	50.5	445,750	0	445,750	構成員3人以上の室(係)の長 { 下記研究員より上位の者 (研究所長の職名を有する者、上記研究部(課)長及び研究室(係)長を除く。)
	主任研究員	—	—	—	—	—	
	研究員	37	41.6	328,014	141	327,873	
研究補助員	—	—	—	—	—	—	
医 療 関 係 職 種	病院長	—	—	—	—	部下に医師又は歯科医師5人以上	
	副院長	3	58.8	1,362,382	175,628	1,186,754	上記病院長に事故等のあるときの職務代行者
	医科長	6	52.0	1,176,417	15,000	1,161,417	
	医師	29	47.7	1,068,390	213,680	854,710	部下に医師又は歯科医師1人以上
	歯科医師	4	37.8	652,219	89,015	563,204	
	薬局長	2	57.0	417,801	52,139	365,662	部下に薬剤師2人以上
	薬剤師	14	30.0	303,383	35,688	267,695	
	診療放射線技師	26	37.8	331,017	35,750	295,267	
	臨床検査技師	27	42.0	333,421	28,583	304,838	
	栄養士	14	34.4	260,244	16,059	244,185	
	理学療法士	38	28.8	267,368	6,951	260,417	
	作業療法士	27	26.9	258,081	6,230	251,851	部下に看護師長5人以上
	総看護師長	—	—	—	—	—	
看護師長	6	49.5	422,650	30,082	392,568	部下に看護師又は准看護師5人以上	
看護師	79	35.7	329,905	62,346	267,559		
准看護師	23	48.7	390,914	69,720	321,194		
—	—	—	—	—	—		
教育 関係 職種	大学学長・副学長・ 学部長	4	54.8	752,082	0	752,082	
	大学教授	16	56.6	556,114	0	556,114	
	大学准教授	13	48.9	459,079	0	459,079	
	大学講師	11	42.8	391,630	0	391,630	
	大学助教	—	—	—	—	—	
	大学助手	—	—	—	—	—	
	高等学校校長	—	—	—	—	—	
	高等学校教頭	3	58.5	636,633	0	636,633	
	高等学校教諭	24	51.0	555,594	267	555,327	

第10表 職種別、学歴別初任給

(単位：円)

職 種	学 歴		
	大 学 卒	短 大 卒	高 校 卒
新卒事務員・技術者計	191,899	172,774	157,543
新卒事務員	190,382	171,076	157,774
新卒技術者	195,291	174,919	157,400

(注) 金額は、きまって支給する給与から時間外手当、家族手当、通勤手当等特定の者にのみ支給される給与を除き、公務員の地域手当に相当する給与を含むものであり、採用のある事業所について平均したものである。

備考 本市職員の場合、行政職の初任給（地域手当を含む。）は、大学卒183,985円、短大卒160,215円、高校卒148,690円である。

第11表 民間における初任給の改定状況

(単位：%)

学 歴	項目 新規学卒者の 採用あり	初任給の改定状況			新規学卒者の 採用なし
		増 額	据 置 き	減 額	
大 学 卒	45.7	(2.0)	(98.0)	(0.0)	54.3
高 校 卒	12.7	(20.2)	(79.8)	(0.0)	87.3

(注) () 内は、新規学卒者の採用がある事業所を100とした割合である。

第12表 民間における定期昇給制度の状況

(単位：%)

役 職 段 階	項目 定期昇給 制度あり	定期昇給制度なし		
		自動昇給	査定昇給	昇格昇給
係 員	93.4	38.7	72.9	36.9
課長級	89.5	26.5	69.8	37.3

(注) 定期昇給制度の内容は、複数回答である。

第13表 民間における賃金カット等の実施状況

(単位：%)

役 職 段 階	賃金カット等を実施した事業所	
	賃金カット等を実施した事業所	賃金カット等を実施した事業所 における平均減額率
係 員	0.0	0.0
課長級	0.0	0.0

(注) 平成24年4月分の給与について、賃金カット、一時帰休・休業又はワークシェアリングのいずれかを実施した事業所の状況である。

第14表 民間における家族手当の支給状況

(単位：円)

扶養家族の構成	支給月額
配偶者	14,893
配偶者と子1人	20,722
配偶者と子2人	25,730

(注) 支給月額は、家族手当の支給につき配偶者の収入に対する制限がある事業所について算出した。

備考 本市職員の場合、扶養手当の現行支給月額は、配偶者については13,000円、配偶者以外については、1人につき6,500円である。なお、満16歳の年度初めから満22歳の年度末までの子がいる場合は、当該子1人につき5,000円が加算される。

第15表 民間における住宅手当の支給状況

(単位：%)

支給の有無		事業所割合
支給		53.4
支給対象	借家・借間居住者	52.5 (98.4)
	自宅(持家)居住者	32.5 (60.9)
	社宅居住者	1.8 (3.4)
非支給		46.6
借家・借間居住者に対する住宅手当 月額の最高支給額の中位階層		〔 27,000円以上 28,000円未満

(注) 1 支給対象は、複数回答である。

2 () 内は、住宅手当を支給する事業所を100とした割合である。

備考 本市職員の場合、住居手当の現行の最高支給限度額は、27,500円である。

第16表 民間における冬季賞与の考課査定分の配分状況

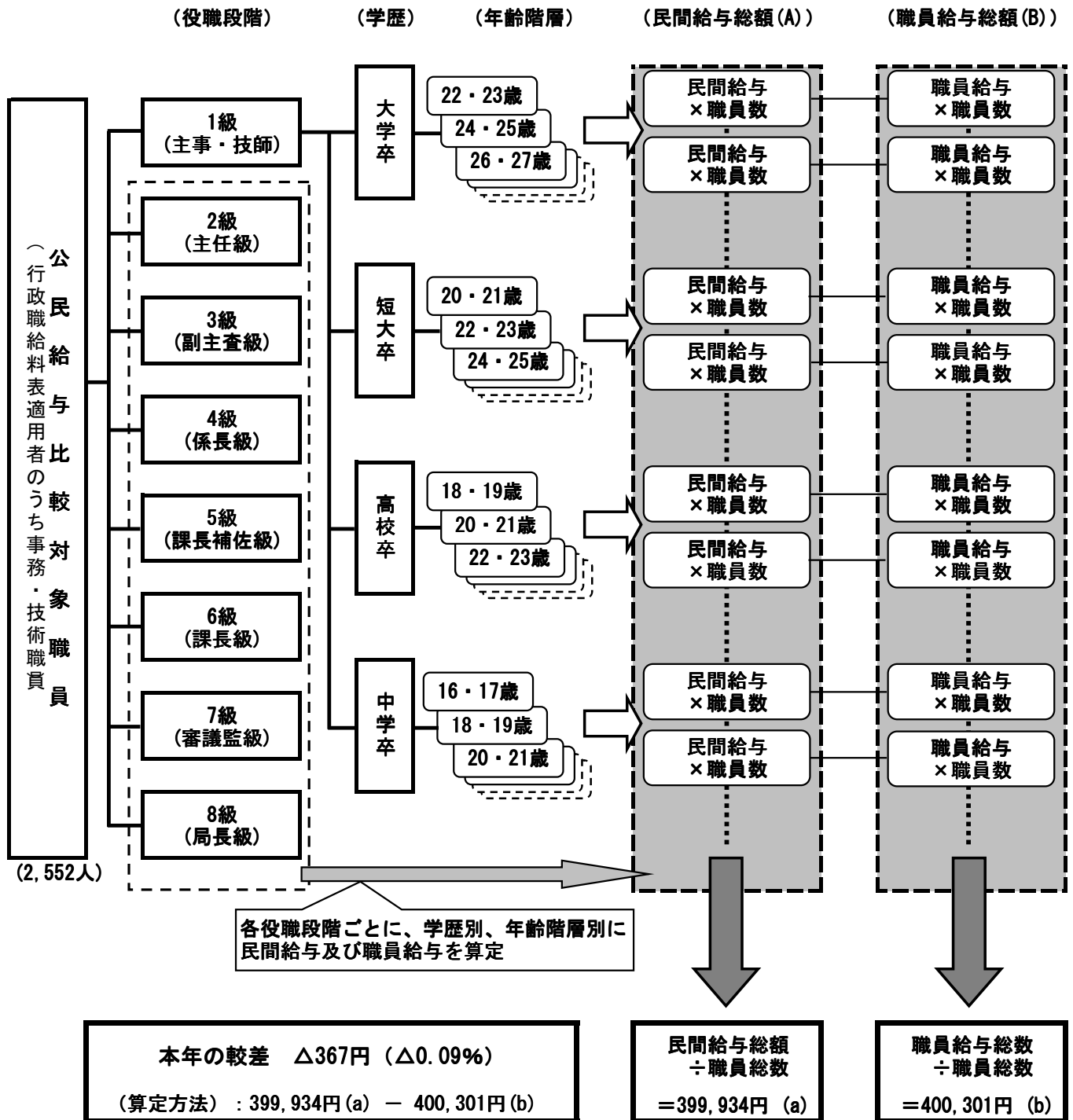
(単位：%)

項目 役職段階	一定率(額)分	考課査定分
係員	51.4	48.6
課長級	46.8	53.2
部長級(非役員)	47.4	52.6

第17表 民間給与との比較方法(ラスパイレス比較)

月例給の民間給与との比較(ラスパイレス比較)においては、個々の職員に民間の給与額を支給したとすれば、これに要する支給総額(A)が、現に支給されている給与額(B)に比べてどの程度の差があるかを算出している。

具体的には、以下のとおり、役職段階、学歴、年齢階層別の職員の平均給与と、これと条件を同じくする民間の平均給与のそれぞれに職員数を乗じた総額を算出し、両者の水準を比較している。



第18表 公民給与比較における役職段階の対応関係

職員 (行政職給料表)		民間従業員		
職務の級	主な役職	企業規模 500人以上	企業規模 100人以上500人未満	企業規模 100人未満
8級	局長級	支店長、工場長	/	/
7級	審議監級	部長、部次長		
6級	課長級	課長	部長、部次長	支店長、工場長
5級	課長補佐級	課長代理	課長	部長、部次長
				課長
4級	係長級	係長	課長代理	課長代理
3級	副主査級		係長	係長
2級	主任級	主任	主任	主任
1級	主事・技師		係員	係員

(注) 係制のない事業所において、課長代理以上に直属し、直属の部下を有する主任については、係長に含む。

3 生計費關係

3 生計費関係

平成 24 年 4 月の標準生計費算定方法

市民一般の標準的な生活の水準を求めるため、「家計調査」（総務省）等に基づき、岡山市における標準生計費を次の方法により費目別、世帯人員別に算定した。

(1) 標準生計費の費目

標準生計費は、次の 5 つの費目別に算定している。各費目の内容は、それぞれ次に掲げる家計調査等の大分類項目に対応する。

- 食料費・・・食料
- 住居関係費・・・住居、光熱・水道、家具・家事用品
- 被服・履物費・・・被服及び履物
- 雑費Ⅰ・・・保健医療、交通・通信、教育、教養娯楽
- 雑費Ⅱ・・・その他の消費支出（諸雑費、こづかい（使途不明）、交際費、仕送り金）

(2) 費目別、世帯人員別標準生計費の算定

2 人～5 人世帯については、「家計調査」（総務省）における勤労者世帯の平成 24 年 4 月の費目別平均支出金額（日数を 365/12 日に、世帯人員を 4 人に調整したもの）に、費目別、世帯人員別生計費換算乗数を乗じて算定した。

なお、1 人世帯については、全国の標準生計費に、全国の費目別平均支出金額に対する本市における費目別平均支出金額の比率を乗じて算定した。

第 19 表 費目別、世帯人員別標準生計費（平成 24 年 4 月）

（単位：円）

費目	世帯人員				
	1 人	2 人	3 人	4 人	5 人
食料費	21,890	30,510	38,350	46,190	54,020
住居関係費	52,040	55,320	50,840	46,360	41,880
被服・履物費	3,730	5,160	6,650	8,140	9,640
雑費Ⅰ	26,490	47,370	61,910	76,460	91,000
雑費Ⅱ	6,100	17,450	18,930	20,400	21,880
計	110,250	155,810	176,680	197,550	218,420

4 労働経済関係

4 労働経済関係

第20表 労働経済指標

項目		年 月		平成23年				
				4月	5月	6月	7月	8月
賃金・労働時間 厚生労働省毎月勤労統計調査	きまって支給する給与 〔調査産業計〕	全国	金額 (円)	293,136	288,598	292,459	291,921	290,415
			前年同月比 (%)	△ 0.9	△ 0.6	△ 0.2	△ 0.1	△ 0.3
		岡山県	金額 (円)	294,046	284,249	293,926	290,320	289,616
			前年同月比 (%)	△ 2.1	△ 4.8	△ 1.4	△ 2.6	△ 2.2
	うち 所定内給与	全国	金額 (円)	269,195	265,945	269,343	268,234	267,272
			前年同月比 (%)	△ 0.6	△ 0.3	0.0	0.1	△ 0.3
	岡山県	金額 (円)	267,938	259,776	267,285	263,654	263,629	
		前年同月比 (%)						
	総実労働時間数 〔調査産業計〕	全国 (時間)	152.1	142.2	155.1	152.5	148.4	
			岡山県 (時間)	162.8	150.6	168.0	164.5	159.1
うち所定外 労働時間		全国 (時間)	11.8	11.2	11.5	11.9	11.4	
		岡山県 (時間)	14.4	14.5	14.9	14.4	13.3	
消費支出 総務省家計調査	全世帯	全国	金額 (円)	292,559	276,159	265,807	280,046	282,008
			前年同月比 (%)	△ 2.5	△ 1.6	△ 3.9	△ 1.8	△ 3.9
		岡山市	金額 (円)	350,952	270,825	290,723	279,851	250,432
			前年同月比 (%)	24.2	△ 6.9	15.4	△ 5.3	△ 27.5
	勤労者世帯	全国	金額 (円)	324,744	301,174	286,056	309,356	309,078
			前年同月比 (%)	△ 2.1	△ 0.7	△ 3.9	△ 2.3	△ 4.5
		岡山市	金額 (円)	391,276	284,482	258,254	293,814	253,067
			前年同月比 (%)	18.2	△ 8.2	△ 5.7	△ 4.8	△ 37.0
物価	消費者物価指数 (総務省)	全国	前年同月比 (%)	△ 0.4	△ 0.4	△ 0.4	0.2	0.2
		岡山市	前年同月比 (%)	△ 0.1	0.3	0.1	0.9	0.7
	国内企業物価指数(日本銀行)	前年同月比 (%)	1.8	1.6	1.9	2.2	2.2	
雇用・生産	常用雇用指数〔調査産業計〕 (厚生労働省毎月勤労統計調査)		前年同月比 (%)	0.0	△ 0.1	0.0	0.0	△ 0.1
	有効求人倍率〔季節調整値〕 (厚生労働省職業安定業務統計)		(倍)	0.62	0.62	0.63	0.65	0.66
	完全失業率〔季節調整値〕 (総務省労働力調査)		(%)	4.7	4.6	4.7	4.7	4.4
	実質国内総生産[GDP] (内閣府)		前期比 (%)	△ 0.3			1.7	

- (注) 1 厚生労働省毎月勤労統計調査による数値は、同調査の事業所規模30人以上の数値である。
 2 「きまって支給する給与」及び「所定内給与」は平成22年基準である。なお、調査対象事業所入れ替えに伴い、平成24年1月以降は、前年同月比と実数で計算した増減率とは必ずしも一致しない。
 3 「消費支出」については、農林漁家世帯を含む二人以上の世帯が対象である。
 4 「国内企業物価指数」、「常用雇用指数」及び「消費者物価指数」は平成22年基準である。

9月	10月	11月	12月	平成24年				
				1月	2月	3月	4月	5月
292,215	293,888	293,350	293,666	287,575	290,320	292,487	293,019	289,048
0.0	0.2	0.2	△ 0.1	0.0	0.5	1.2	0.8	1.1
288,442	293,778	291,746	289,804	271,291	271,263	273,677	277,625	271,286
△ 4.1	△ 2.9	△ 3.5	△ 2.7	△ 2.2	△ 2.9	△ 2.3	△ 0.5	0.7
268,769	269,097	268,229	268,453	263,387	265,658	267,660	268,130	265,227
0.1	△ 0.1	0.1	△ 0.1	△ 0.3	0.4	1.1	0.3	0.6
262,332	264,490	263,982	262,126	246,798	245,540	248,821	253,162	248,062
150.4	150.0	152.1	150.1	140.9	151.4	152.6	153.6	148.3
162.8	162.6	163.5	160.7	149.1	161.0	159.6	161.0	154.2
11.9	12.3	12.3	12.7	12.0	12.3	12.8	12.7	12.1
15.2	15.6	15.1	15.5	13.3	13.6	14.7	13.8	13.1
270,010	285,605	273,428	328,080	283,124	267,855	303,841	301,948	287,911
△ 1.9	△ 0.6	△ 3.8	0.3	△ 2.1	2.7	4.1	3.2	4.3
228,972	308,529	262,804	348,240	253,860	238,884	294,423	275,828	237,501
△ 10.8	11.3	△ 8.9	4.8	△ 6.4	△ 2.0	△ 5.6	△ 21.4	△ 12.3
298,931	314,275	295,066	352,005	309,449	292,825	329,671	339,069	304,653
△ 2.8	△ 2.0	△ 4.7	0.7	△ 2.7	3.2	5.0	4.4	1.2
247,210	354,747	275,730	387,011	272,247	267,413	287,726	286,906	230,678
△ 8.4	15.5	△ 14.8	8.6	△ 5.2	2.1	△ 6.0	△ 26.7	△ 18.9
0.0	△ 0.2	△ 0.5	△ 0.2	0.1	0.3	0.5	0.4	0.2
0.3	0.3	△ 0.1	△ 0.3	0.2	0.2	0.1	0.1	△ 0.1
2.0	1.3	1.3	0.8	0.3	0.4	0.3	△ 0.4	△ 0.7
△ 0.1	△ 0.4	△ 0.1	△ 0.3	△ 0.2	0.0	△ 0.2	△ 0.2	0.0
0.67	0.68	0.69	0.71	0.73	0.75	0.76	0.79	0.81
4.2	4.4	4.5	4.5	4.6	4.5	4.5	4.6	4.4
	0.1			1.3			0.2 (速報値)	

5 東日本大震災の影響により、以下のとおり特別の対応が行われている。

- (1) 「消費支出(全国)」は、平成23年4月～12月分については、調査票を回収できなかった地域について東北地方で調査票を回収できた地域の結果で補完することにより、全国結果が推計されている。
- (2) 「完全失業率」は、平成23年4月～8月分については、補完推計値を用いた参考値となっている。
- (3) 「実質国内総生産」の平成23年4～6月期分の推計に当たっては、推計方法の変更が行われている。