

2 民間給与関係

2 民間給与関係

平成 24 年職種別民間給与実態調査の概要

(1) 調査の目的と時期

この調査は、本市職員の給与を検討するため、平成 24 年 4 月現在における民間給与の実態を調査したものである。

(2) 調査機関

本委員会、人事院、岡山県人事委員会等

(3) 調査の範囲

① 調査対象事業所

企業規模 50 人以上で、かつ、事業所規模 50 人以上の市内の民間事業所のうち、次の日本標準産業分類の大分類（ア～ソ）に分類された 326 事業所

| | |
|-----------------|---|
| ア 漁業 | サ 学術研究、専門・技術サービス業（中分類の学術・開発研究機関及び広告業に分類されるもの） |
| イ 鉱業、採石業、砂利採取業 | シ 生活関連サービス業、娯楽業（中分類のその他の生活関連サービス業に分類されるもの） |
| ウ 建設業 | ス 教育、学習支援業（中分類の学校教育に分類されるもの） |
| エ 製造業 | セ 医療、福祉（中分類の医療業及び社会保険・社会福祉・介護事業に分類されるもの） |
| オ 電気・ガス・熱供給・水道業 | ソ サービス業（中分類の政治・経済・文化団体に分類されるもの） |
| カ 情報通信業 | |
| キ 運輸業、郵便業 | |
| ク 卸売業、小売業 | |
| ケ 金融業、保険業 | |
| コ 不動産業、物品賃貸業 | |

② 調査対象職種

78 職種（事務・技術関係職種 22 職種、その他の職種 56 職種）

(4) 調査対象の抽出

① 標本事業所の抽出

上記(3)の①に記載した事業所を、組織、規模、産業により 8 層に層化し、これらの層から 120 事業所を無作為に抽出し実地調査を行った。調査の完結した事業所は第 8 表のとおりである。

② 従業員の抽出

初任給関係以外の調査職種については、これに該当する従業員が多数に上るときは、抽出した従業員について調査を行った。なお、臨時の従業員及び役員

はすべて除外した。

③ 調査実人員

初任給関係 272 人（事務・技術関係職種の調査実人員 266 人）、初任給関係以外の調査職種 3,680 人（事務・技術関係職種の調査実人員 3,255 人）である。

なお、調査職種該当者（母集団）の推定数は 17,045 人であり、うち事務・技術関係職種は 11,425 人である。

(5) 集計

統計及び平均の算出に際しては、母集団に復元して行った。

第8表 産業別、企業規模別調査事業所数

| 産業 \ 企業規模 | 規模計 | 500人以上 | 100人以上 500人未満 | 100人未満 |
|---------------------------------|-----|--------|------------------|--------|
| 産業計 | 109 | 46 | 42 | 21 |
| 漁業 | 0 | 0 | 0 | 0 |
| 鉱業、採石業、砂利採取業、 建設業 | 12 | 4 | 6 | 2 |
| 製造業 | 33 | 12 | 14 | 7 |
| 電気・ガス・熱供給・水道業、 情報通信業、運輸業、郵便業 | 28 | 10 | 9 | 9 |
| 卸売業、小売業 | 17 | 5 | 9 | 3 |
| 金融業、保険業、 不動産業、物品賃貸業 | 10 | 9 | 1 | 0 |
| 教育、学習支援業、 医療、福祉、サービス業 | 9 | 6 | 3 | 0 |

(注) 1 上記調査事業所のほか、実地調査に際し、調査不能の事業所が 11 所あった。

2 「サービス業」に含まれる産業は、学術・開発研究機関、広告業、その他の生活関連サービス業及び政治・経済・文化団体である。

第9表 企業規模別、職種別、学歴別給与額等

その1 公民給与比較の対象職種

(1) 規模計

| 職種名 | 調査 実人員 | 平均 年齢 | 平成24年4月分平均支給額 | | | 備考 | |
|---|-----------|----------|---------------|-----------------|-----------|---|---|
| | | | きまって支給する | | (A) - (B) | | |
| | | | 給与 (A) | うち 時間外手当 (B) | | | |
| | 人 | 歳 | 円 | 円 | 円 | | |
| 事 務 ・ 技 術 関 係 職 種 | 支店長 | 11 | 52.2 | 826,828 | 0 | 826,828 | 構成員50人以上の支店(社)の長 (取締役兼任者を除く。) |
| | 大学卒 | 7 | 50.5 | 878,149 | 0 | 878,149 | |
| | 短大卒 | 1 | * | * | * | * | |
| | 高校卒 | 3 | 54.8 | 818,065 | 0 | 818,065 | |
| | 中学卒 | — | — | — | — | — | |
| | 工場長 | — | — | — | — | — | 構成員50人以上の工場の長 (取締役兼任者を除く。) |
| | 大学卒 | — | — | — | — | — | |
| | 短大卒 | — | — | — | — | — | |
| | 高校卒 | — | — | — | — | — | |
| | 事務部長 | 168 | 52.7 | 568,314 | 135 | 568,179 | 2課以上又は構成員20人以上の 部の長 職能資格等が上記部の長と同等 と認められる部の長及び部長級 専門職 (取締役兼任者を除く。) |
| | 大学卒 | 130 | 52.7 | 571,281 | 164 | 571,117 | |
| | 短大卒 | 7 | 51.6 | 493,522 | 0 | 493,522 | |
| 高校卒 | 31 | 52.7 | 573,297 | 50 | 573,247 | | |
| 技術部長 | 47 | 52.6 | 579,712 | 3,127 | 576,585 | 同 上 | |
| 大学卒 | 42 | 52.7 | 584,156 | 0 | 584,156 | | |
| 短大卒 | — | — | — | — | — | | |
| 高校卒 | 5 | 51.8 | 543,698 | 28,473 | 515,225 | | |
| 事務部次長 | 42 | 52.2 | 569,555 | 249 | 569,306 | 前記部長に事故等のあるときの 職務代行者 職能資格等が上記部の次長と同 等と認められる部の次長及び部 次長級専門職 | |
| 大学卒 | 33 | 51.9 | 582,691 | 226 | 582,465 | | |
| 短大卒 | 1 | * | * | * | * | | |
| 高校卒 | 8 | 54.6 | 531,240 | 375 | 530,865 | | |
| 技術部次長 | 18 | 52.2 | 476,400 | 0 | 476,400 | 同 上 | |
| 大学卒 | 13 | 51.2 | 470,766 | 0 | 470,766 | | |
| 短大卒 | 1 | * | * | * | * | | |
| 高校卒 | 4 | 54.0 | 453,928 | 0 | 453,928 | | |
| 事務課長 | 262 | 48.1 | 517,378 | 4,234 | 513,144 | 2係以上又は構成員10人以上の 課の長 職能資格等が上記課の長と同等 と認められる課の長及び課長級 専門職 | |
| 大学卒 | 204 | 48.3 | 533,484 | 4,064 | 529,420 | | |
| 短大卒 | 17 | 45.1 | 405,673 | 1,075 | 404,598 | | |
| 高校卒 | 40 | 48.0 | 483,657 | 6,609 | 477,048 | | |
| 中学卒 | 1 | * | * | * | * | | |
| 技術課長 | 91 | 47.1 | 466,784 | 6,707 | 460,077 | 同 上 | |
| 大学卒 | 55 | 46.0 | 473,849 | 9,976 | 463,873 | | |
| 短大卒 | 9 | 47.6 | 428,450 | 6,459 | 421,991 | | |
| 高校卒 | 27 | 49.3 | 465,553 | 210 | 465,343 | | |
| 中学卒 | — | — | — | — | — | | |

(注) 1 調査実人員が1人の場合は、「*」としている。(以下本表について同じ。)

2 「平均年齢」は、10進法により表示している。(以下本表について同じ。)

| 職 種 名 | | 調 査 実 人 員 | 平 均 年 齢 | 平成24年4月分平均支給額 | | | 備 考 |
|--------------------------------------|--------|--------------|------------|---------------|-----------------|-----------|--|
| | | | | きまって支給する | | (A) - (B) | |
| | | | | 給与 (A) | うち 時間外手当 (B) | | |
| | | 人 | 歳 | 円 | 円 | 円 | |
| 事 務 ・ 技 術 関 係 種 | 事務課長代理 | 42 | 43.4 | 456,867 | 51,569 | 405,298 | 前記課長に事故等のあるときの 職務代行者 課長に直属し部下に係長等の役 職者を有する者 課長に直属し部下4人以上を有 する者 職能資格等が上記課長代理と同 等と認められる課長代理及び課 長代理級専門職 |
| | 大学卒 | 28 | 42.4 | 494,646 | 61,366 | 433,280 | |
| | 短大卒 | 5 | 40.8 | 364,456 | 3,165 | 361,291 | |
| | 高校卒 | 9 | 47.9 | 389,002 | 47,168 | 341,834 | |
| | 中学卒 | — | — | — | — | — | |
| | 技術課長代理 | 19 | 48.5 | 494,400 | 26,996 | 467,404 | 同 上 |
| | 大学卒 | 12 | 44.2 | 518,774 | 43,247 | 475,527 | |
| | 短大卒 | — | — | — | — | — | |
| | 高校卒 | 7 | 55.5 | 454,702 | 529 | 454,173 | |
| | 事務係長 | 333 | 45.5 | 424,179 | 38,974 | 385,205 | 係の長及び係長級専門職 |
| | 大学卒 | 221 | 44.4 | 424,315 | 42,239 | 382,076 | |
| | 短大卒 | 23 | 47.0 | 406,375 | 23,867 | 382,508 | |
| 高校卒 | 88 | 48.4 | 429,611 | 33,938 | 395,673 | | |
| 中学卒 | 1 | * | * | * | * | | |
| 技術係長 | 171 | 44.5 | 433,072 | 49,440 | 383,632 | 同 上 | |
| 大学卒 | 73 | 41.0 | 425,504 | 49,985 | 375,519 | | |
| 短大卒 | 11 | 43.2 | 367,835 | 22,885 | 344,950 | | |
| 高校卒 | 86 | 47.7 | 447,137 | 52,044 | 395,093 | | |
| 中学卒 | 1 | * | * | * | * | | |
| 事務主任 | 208 | 37.9 | 331,649 | 33,097 | 298,552 | | |
| 大学卒 | 154 | 36.7 | 333,478 | 30,630 | 302,848 | | |
| 短大卒 | 26 | 40.2 | 341,304 | 50,903 | 290,401 | | |
| 高校卒 | 28 | 44.2 | 308,677 | 31,742 | 276,935 | | |
| 中学卒 | — | — | — | — | — | | |
| 技術主任 | 96 | 38.8 | 337,585 | 31,186 | 306,399 | | |
| 大学卒 | 58 | 38.8 | 347,113 | 25,407 | 321,706 | | |
| 短大卒 | 8 | 34.1 | 315,451 | 48,533 | 266,918 | | |
| 高校卒 | 29 | 40.4 | 323,711 | 35,240 | 288,471 | | |
| 中学卒 | 1 | * | * | * | * | | |
| 事務係員 | 1,348 | 37.8 | 298,949 | 25,167 | 273,782 | | |
| 大学卒 | 770 | 34.7 | 301,127 | 26,749 | 274,378 | | |
| 短大卒 | 210 | 39.7 | 286,590 | 25,055 | 261,535 | | |
| 高校卒 | 363 | 43.9 | 300,747 | 21,412 | 279,335 | | |
| 中学卒 | 5 | 44.9 | 326,613 | 28,177 | 298,436 | | |
| 技術係員 | 399 | 38.5 | 321,072 | 38,461 | 282,611 | | |
| 大学卒 | 195 | 34.4 | 333,212 | 46,506 | 286,706 | | |
| 短大卒 | 56 | 36.4 | 292,947 | 32,569 | 260,378 | | |
| 高校卒 | 146 | 44.8 | 314,714 | 29,426 | 285,288 | | |
| 中学卒 | 2 | 44.1 | 306,646 | 41,511 | 265,135 | | |

(2) 規模500人以上

| 職種名 | 調査 実人員 | 平均 年齢 | 平成24年4月分平均支給額 | | | 備考 | |
|------------------------------|-----------|----------|---------------|-----------------|-----------|---|---|
| | | | きまって支給する | | (A) - (B) | | |
| | | | 給与 (A) | うち 時間外手当 (B) | | | |
| | 人 | 歳 | 円 | 円 | 円 | | |
| 事務 ・ 技術 関 係 種 | 支店長 | 10 | 51.8 | 860,124 | 0 | 860,124 | 構成員50人以上の支店(社)の長 (取締役兼任者を除く。) |
| | 大学卒 | 7 | 50.5 | 878,149 | 0 | 878,149 | |
| | 短大卒 | — | — | — | — | — | |
| | 高校卒 | 3 | 54.8 | 818,065 | 0 | 818,065 | |
| | 中学校卒 | — | — | — | — | — | |
| | 工場長 | — | — | — | — | — | 構成員50人以上の工場の長 (取締役兼任者を除く。) |
| | 大学卒 | — | — | — | — | — | |
| | 短大卒 | — | — | — | — | — | |
| | 高校卒 | — | — | — | — | — | |
| | 中学校卒 | — | — | — | — | — | |
| | 事務部長 | 107 | 52.8 | 601,997 | 218 | 601,779 | 2課以上又は構成員20人以上の 部の長 職能資格等が上記部の長と同等 と認められる部の長及び部長級 専門職 (取締役兼任者を除く。) |
| | 大学卒 | 92 | 52.9 | 596,230 | 236 | 595,994 | |
| 短大卒 | 1 | * | * | * | * | | |
| 高校卒 | 14 | 52.4 | 641,706 | 114 | 641,592 | | |
| 中学校卒 | — | — | — | — | — | | |
| 技術部長 | 16 | 52.0 | 626,318 | 0 | 626,318 | 同 上 | |
| 大学卒 | 16 | 52.0 | 626,318 | 0 | 626,318 | | |
| 短大卒 | — | — | — | — | — | | |
| 高校卒 | — | — | — | — | — | | |
| 中学校卒 | — | — | — | — | — | | |
| 事務部次長 | 32 | 51.8 | 551,368 | 332 | 551,036 | 前記部長に事故等のあるときの 職務代行者 職能資格等が上記部の次長と同 等と認められる部の次長及び部 次長級専門職 | |
| 大学卒 | 24 | 51.0 | 560,189 | 316 | 559,873 | | |
| 短大卒 | 1 | * | * | * | * | | |
| 高校卒 | 7 | 55.5 | 537,566 | 430 | 537,136 | | |
| 中学校卒 | — | — | — | — | — | | |
| 技術部次長 | 11 | 54.6 | 480,355 | 0 | 480,355 | 同 上 | |
| 大学卒 | 7 | 52.7 | 461,682 | 0 | 461,682 | | |
| 短大卒 | 1 | * | * | * | * | | |
| 高校卒 | 3 | 58.2 | 469,753 | 0 | 469,753 | | |
| 中学校卒 | — | — | — | — | — | | |
| 事務課長 | 164 | 48.0 | 525,382 | 5,992 | 519,390 | 2係以上又は構成員10人以上の 課の長 職能資格等が上記課の長と同等 と認められる課の長及び課長級 専門職 | |
| 大学卒 | 133 | 47.9 | 534,492 | 5,429 | 529,063 | | |
| 短大卒 | 5 | 47.9 | 443,563 | 3,846 | 439,717 | | |
| 高校卒 | 25 | 48.2 | 498,472 | 9,851 | 488,621 | | |
| 中学校卒 | 1 | * | * | * | * | | |
| 技術課長 | 39 | 48.9 | 516,248 | 0 | 516,248 | 同 上 | |
| 大学卒 | 26 | 47.8 | 514,453 | 0 | 514,453 | | |
| 短大卒 | 1 | * | * | * | * | | |
| 高校卒 | 12 | 51.2 | 519,825 | 0 | 519,825 | | |
| 中学校卒 | — | — | — | — | — | | |

| 職 種 名 | | 調 査 実人員 | 平 均 年 齢 | 平成24年4月分平均支給額 | | | 備 考 |
|--------------------------------------|--------|------------|------------|---------------|-----------------|-----------|--|
| | | | | きまって支給する | | (A) - (B) | |
| | | | | 給与 (A) | うち 時間外手当 (B) | | |
| | | 人 | 歳 | 円 | 円 | 円 | |
| 事 務 ・ 技 術 関 係 種 | 事務課長代理 | 30 | 42.6 | 443,388 | 55,580 | 387,808 | 前記課長に事故等のあるときの 職務代行者 課長に直属し部下に係長等の役 職者を有する者 課長に直属し部下4人以上を有 する者 職能資格等が上記課長代理と同 等と認められる課長代理及び課 長代理級専門職 |
| | 大学卒 | 19 | 41.2 | 490,264 | 73,409 | 416,855 | |
| | 短大卒 | 4 | 40.6 | 355,374 | 0 | 355,374 | |
| | 高校卒 | 7 | 47.7 | 365,871 | 38,303 | 327,568 | |
| | 中学卒 | — | — | — | — | — | |
| | 技術課長代理 | 7 | 45.9 | 612,479 | 1,256 | 611,223 | 同 上 |
| | 大学卒 | 6 | 45.8 | 598,441 | 1,465 | 596,976 | |
| | 短大卒 | — | — | — | — | — | |
| | 高校卒 | 1 | * | * | * | * | |
| | 事務係長 | 185 | 45.7 | 422,302 | 44,049 | 378,253 | 係の長及び係長級専門職 |
| | 大学卒 | 124 | 43.7 | 413,108 | 44,687 | 368,421 | |
| | 短大卒 | 10 | 48.3 | 376,824 | 18,851 | 357,973 | |
| | 高校卒 | 51 | 50.8 | 457,820 | 47,284 | 410,536 | |
| | 技術係長 | 110 | 45.6 | 459,886 | 51,108 | 408,778 | 同 上 |
| | 大学卒 | 48 | 41.0 | 436,954 | 40,868 | 396,086 | |
| | 短大卒 | 1 | * | * | * | * | |
| | 高校卒 | 60 | 49.2 | 478,087 | 59,616 | 418,471 | |
| | 事務主任 | 107 | 36.1 | 329,566 | 26,238 | 303,328 | |
| | 大学卒 | 84 | 34.5 | 326,244 | 24,017 | 302,227 | |
| | 短大卒 | 13 | 40.6 | 346,323 | 25,524 | 320,799 | |
| 高校卒 | 10 | 49.6 | 346,438 | 53,032 | 293,406 | | |
| 技術主任 | 23 | 43.4 | 420,381 | 29,906 | 390,475 | | |
| 大学卒 | 22 | 43.2 | 414,989 | 31,274 | 383,715 | | |
| 短大卒 | — | — | — | — | — | | |
| 高校卒 | 1 | * | * | * | * | | |
| 事務係員 | 764 | 39.2 | 307,357 | 25,437 | 281,920 | | |
| 大学卒 | 390 | 34.7 | 309,435 | 27,400 | 282,035 | | |
| 短大卒 | 115 | 42.4 | 306,482 | 25,337 | 281,145 | | |
| 高校卒 | 254 | 44.6 | 304,261 | 22,454 | 281,807 | | |
| 中学卒 | 5 | 44.9 | 326,613 | 28,177 | 298,436 | | |
| 技術係員 | 170 | 41.1 | 338,568 | 41,211 | 297,357 | | |
| 大学卒 | 66 | 34.9 | 368,465 | 54,488 | 313,977 | | |
| 短大卒 | 25 | 38.3 | 294,149 | 32,873 | 261,276 | | |
| 高校卒 | 77 | 48.1 | 322,992 | 30,473 | 292,519 | | |
| 中学卒 | 2 | 44.1 | 306,646 | 41,511 | 265,135 | | |

(3) 規模100人以上500人未満

| 職 種 名 | 調 査 実人員 | 平 均 年 齢 | 平成24年4月分平均支給額 | | | 備 考 | |
|---|------------|------------|---------------|-----------------|-----------|---|---|
| | | | きまって支給する | | (A) - (B) | | |
| | | | 給与 (A) | うち 時間外手当 (B) | | | |
| | 人 | 歳 | 円 | 円 | 円 | | |
| 事 務 ・ 技 術 関 係 職 種 | 支 店 長 | 1 | * | * | * | * | 構成員50人以上の支店(社)の長 (取締役兼任者を除く。) |
| | 大 学 卒 | — | — | — | — | — | |
| | 短 大 卒 | 1 | * | * | * | * | |
| | 高 校 卒 | — | — | — | — | — | |
| | 中 学 卒 | — | — | — | — | — | — |
| | 工 場 長 | — | — | — | — | — | 構成員50人以上の工場の長 (取締役兼任者を除く。) |
| | 大 学 卒 | — | — | — | — | — | |
| | 短 大 卒 | — | — | — | — | — | |
| | 高 校 卒 | — | — | — | — | — | |
| | 中 学 卒 | — | — | — | — | — | — |
| | 事 務 部 長 | 51 | 51.8 | 514,194 | 0 | 514,194 | 2課以上又は構成員20人以上の 部の長 職能資格等が上記部の長と同等 と認められる部の長及び部長級 専門職 (取締役兼任者を除く。) |
| | 大 学 卒 | 33 | 51.9 | 512,493 | 0 | 512,493 | |
| 短 大 卒 | 5 | 50.3 | 487,540 | 0 | 487,540 | | |
| 高 校 卒 | 13 | 52.1 | 528,726 | 0 | 528,726 | | |
| 中 学 卒 | — | — | — | — | — | — | |
| 技 術 部 長 | 21 | 53.0 | 589,740 | 0 | 589,740 | 同 上 | |
| 大 学 卒 | 17 | 52.8 | 598,814 | 0 | 598,814 | | |
| 短 大 卒 | — | — | — | — | — | | |
| 高 校 卒 | 4 | 54.0 | 550,809 | 0 | 550,809 | | |
| 中 学 卒 | — | — | — | — | — | — | |
| 事 務 部 次 長 | 9 | 54.1 | 639,249 | 0 | 639,249 | 前記部長に事故等のあるときの 職務代行者 職能資格等が上記部の次長と同 等と認められる部の次長及び部 次長級専門職 | |
| 大 学 卒 | 9 | 54.1 | 639,249 | 0 | 639,249 | | |
| 短 大 卒 | — | — | — | — | — | | |
| 高 校 卒 | — | — | — | — | — | | |
| 中 学 卒 | — | — | — | — | — | — | |
| 技 術 部 次 長 | 6 | 49.6 | 480,657 | 0 | 480,657 | 同 上 | |
| 大 学 卒 | 6 | 49.6 | 480,657 | 0 | 480,657 | | |
| 短 大 卒 | — | — | — | — | — | | |
| 高 校 卒 | — | — | — | — | — | | |
| 中 学 卒 | — | — | — | — | — | — | |
| 事 務 課 長 | 91 | 48.3 | 509,119 | 1,505 | 507,614 | 2係以上又は構成員10人以上の 課の長 職能資格等が上記課の長と同等 と認められる課の長及び課長級 専門職 | |
| 大 学 卒 | 67 | 49.2 | 537,218 | 1,709 | 535,509 | | |
| 短 大 卒 | 12 | 44.0 | 390,976 | 0 | 390,976 | | |
| 高 校 卒 | 12 | 47.8 | 461,926 | 1,798 | 460,128 | | |
| 中 学 卒 | — | — | — | — | — | — | |
| 技 術 課 長 | 39 | 44.8 | 437,548 | 14,044 | 423,504 | 同 上 | |
| 大 学 卒 | 24 | 42.9 | 443,063 | 21,262 | 421,801 | | |
| 短 大 卒 | 4 | 49.0 | 432,338 | 8,292 | 424,046 | | |
| 高 校 卒 | 11 | 47.3 | 427,485 | 490 | 426,995 | | |
| 中 学 卒 | — | — | — | — | — | — | |

| 職 種 名 | | 調 査 実 人 員 | 平 均 年 齢 | 平成24年4月分平均支給額 | | | 備 考 | |
|---|--------|--------------|------------|---------------|-----------------|-----------|--|-----|
| | | | | きまって支給する | | (A) - (B) | | |
| | | | | 給与 (A) | うち 時間外手当 (B) | | | |
| 事 務 ・ 技 術 関 係 職 種 | 事務課長代理 | 人 | 歳 | 円 | 円 | 円 | 前記課長に事故等のあるときの 職務代行者 課長に直属し部下に係長等の役 職者を有する者 課長に直属し部下4人以上を有 する者 職能資格等が上記課長代理と同 等と認められる課長代理及び課 長代理級専門職 | |
| | 大学卒 | 12 | 45.2 | 488,274 | 42,222 | 446,052 | | |
| | 短大卒 | 9 | 44.9 | 503,263 | 37,682 | 465,581 | | |
| | 高校卒 | 1 | * | * | * | * | | |
| | 中学卒 | 2 | 48.5 | 465,630 | 76,538 | 389,092 | | |
| | — | — | — | — | — | — | | |
| | 技術課長代理 | 12 | 49.9 | 431,009 | 40,815 | 390,194 | | 同 上 |
| | 大学卒 | 6 | 42.7 | 444,271 | 82,321 | 361,950 | | |
| | 短大卒 | — | — | — | — | — | | |
| | 高校卒 | 6 | 56.8 | 418,162 | 609 | 417,553 | | |
| | — | — | — | — | — | — | — | |
| | 事務係長 | 123 | 45.9 | 437,848 | 36,064 | 401,784 | 係の長及び係長級専門職 | |
| | 大学卒 | 89 | 45.5 | 442,593 | 39,761 | 402,832 | | |
| | 短大卒 | 9 | 50.5 | 465,075 | 31,941 | 433,134 | | |
| | 高校卒 | 24 | 45.8 | 411,901 | 23,491 | 388,410 | | |
| | — | 1 | * | * | * | * | — | |
| | 技術係長 | 49 | 41.8 | 373,890 | 46,573 | 327,317 | 同 上 | |
| | 大学卒 | 24 | 41.6 | 401,513 | 73,189 | 328,324 | | |
| | 短大卒 | 9 | 41.8 | 356,832 | 22,350 | 334,482 | | |
| | 高校卒 | 16 | 42.3 | 342,135 | 20,373 | 321,762 | | |
| — | — | — | — | — | — | — | | |
| 事務主任 | 93 | 39.5 | 338,014 | 41,177 | 296,837 | — | | |
| 大学卒 | 65 | 39.1 | 345,921 | 39,214 | 306,707 | | | |
| 短大卒 | 12 | 39.8 | 342,672 | 70,548 | 272,124 | | | |
| 高校卒 | 16 | 41.2 | 294,224 | 22,375 | 271,849 | | | |
| — | — | — | — | — | — | — | | |
| 技術主任 | 71 | 37.5 | 315,535 | 31,498 | 284,037 | — | | |
| 大学卒 | 36 | 36.6 | 313,260 | 22,481 | 290,779 | | | |
| 短大卒 | 7 | 33.9 | 318,517 | 46,675 | 271,842 | | | |
| 高校卒 | 27 | 39.9 | 316,228 | 37,565 | 278,663 | | | |
| — | 1 | * | * | * | * | — | | |
| 事務係員 | 448 | 36.2 | 296,065 | 26,011 | 270,054 | — | | |
| 大学卒 | 317 | 35.0 | 297,202 | 25,982 | 271,220 | | | |
| 短大卒 | 65 | 37.6 | 276,040 | 28,524 | 247,516 | | | |
| 高校卒 | 66 | 42.5 | 310,828 | 23,468 | 287,360 | | | |
| — | — | — | — | — | — | — | | |
| 技術係員 | 182 | 36.0 | 300,850 | 37,343 | 263,507 | — | | |
| 大学卒 | 104 | 33.0 | 304,426 | 45,439 | 258,987 | | | |
| 短大卒 | 22 | 34.9 | 293,388 | 29,780 | 263,608 | | | |
| 高校卒 | 56 | 41.7 | 297,268 | 25,708 | 271,560 | | | |
| — | — | — | — | — | — | — | | |

(4) 規模100人未満

| 職種名 | 調査 実人員 | 平均 年齢 | 平成24年4月分平均支給額 | | | 備考 | |
|---------------------------------------|-----------|----------|---------------|-----------------|-----------|---|---|
| | | | きまって支給する | | (A) - (B) | | |
| | | | 給与 (A) | うち 時間外手当 (B) | | | |
| | 人 | 歳 | 円 | 円 | 円 | | |
| 事務 ・ 技 術 関 係 職 種 | 支店長 | — | — | — | — | — | 構成員50人以上の支店(社)の長 (取締役兼任者を除く。) |
| | 大学卒 | — | — | — | — | — | |
| | 短大卒 | — | — | — | — | — | |
| | 高校卒 | — | — | — | — | — | |
| | 工場長 | — | — | — | — | — | 構成員50人以上の工場の長 (取締役兼任者を除く。) |
| | 大学卒 | — | — | — | — | — | |
| | 短大卒 | — | — | — | — | — | |
| | 高校卒 | — | — | — | — | — | |
| | 事務部長 | 10 | 55.6 | 507,227 | 0 | 507,227 | 2課以上又は構成員20人以上の 部の長 職能資格等が上記部の長と同等 と認められる部の長及び部長級 専門職 (取締役兼任者を除く。) |
| | 大学卒 | 5 | 55.7 | 532,190 | 0 | 532,190 | |
| | 短大卒 | 1 | * | * | * | * | |
| | 高校卒 | 4 | 55.8 | 492,260 | 0 | 492,260 | |
| 技術部長 | 10 | 52.5 | 488,312 | 14,636 | 473,676 | 同上 | |
| 大学卒 | 9 | 53.6 | 485,429 | 0 | 485,429 | | |
| 短大卒 | — | — | — | — | — | | |
| 高校卒 | 1 | * | * | * | * | | |
| 事務部次長 | 1 | * | * | * | * | 前記部長に事故等のあるときの 職務代行者 職能資格等が上記部の次長と同 等と認められる部の次長及び部 次長級専門職 | |
| 大学卒 | — | — | — | — | — | | |
| 短大卒 | — | — | — | — | — | | |
| 高校卒 | 1 | * | * | * | * | | |
| 技術部次長 | 1 | * | * | * | * | 同上 | |
| 大学卒 | — | — | — | — | — | | |
| 短大卒 | — | — | — | — | — | | |
| 高校卒 | 1 | * | * | * | * | | |
| 事務課長 | 7 | 48.1 | 440,567 | 222 | 440,345 | 2係以上又は構成員10人以上の 課の長 職能資格等が上記課の長と同等 と認められる課の長及び課長級 専門職 | |
| 大学卒 | 4 | 49.3 | 429,928 | 0 | 429,928 | | |
| 短大卒 | — | — | — | — | — | | |
| 高校卒 | 3 | 46.5 | 454,752 | 517 | 454,235 | | |
| 技術課長 | 13 | 49.6 | 419,213 | 2,536 | 416,677 | 同上 | |
| 大学卒 | 5 | 52.3 | 431,441 | 1,681 | 429,760 | | |
| 短大卒 | 4 | 45.8 | 402,017 | 6,142 | 395,875 | | |
| 高校卒 | 4 | 50.0 | 421,125 | 0 | 421,125 | | |

| 職 種 名 | 調 査 実 人 員 | 平 均 年 齢 | 平成24年4月分平均支給額 | | | 備 考 | |
|---|--------------|------------|---------------|-----------------|-----------|---------|--|
| | | | きまって支給する | | (A) - (B) | | |
| | | | 給 与 (A) | うち 時間外手当 (B) | | | |
| | 人 | 歳 | 円 | 円 | 円 | | |
| 事 務 ・ 技 術 関 係 職 種 | 事務課長代理 | — | — | — | — | — | 前記課長に事故等のあるときの 職務代行者 課長に直属し部下に係長等の役 職者を有する者 課長に直属し部下4人以上を有 する者 職能資格等が上記課長代理と同 等と認められる課長代理及び課 長代理級専門職 |
| | 大学卒 | — | — | — | — | — | |
| | 短大卒 | — | — | — | — | — | |
| | 高校卒 | — | — | — | — | — | |
| | 技術課長代理 | — | — | — | — | — | 同 上 |
| | 大学卒 | — | — | — | — | — | |
| | 短大卒 | — | — | — | — | — | |
| | 高校卒 | — | — | — | — | — | |
| | 事務係長 | 25 | 42.3 | 360,658 | 14,296 | 346,362 | 係の長及び係長級専門職 |
| | 大学卒 | 8 | 42.4 | 384,455 | 30,944 | 353,511 | |
| | 短大卒 | 4 | 34.0 | 325,050 | 15,083 | 309,967 | |
| | 高校卒 | 13 | 44.7 | 356,969 | 3,808 | 353,161 | |
| 技術係長 | 12 | 44.3 | 383,956 | 42,931 | 341,025 | 同 上 | |
| 大学卒 | 1 | * | * | * | * | | |
| 短大卒 | 1 | * | * | * | * | | |
| 高校卒 | 10 | 45.8 | 396,928 | 49,708 | 347,220 | | |
| 事務主任 | 8 | 43.8 | 271,582 | 27,518 | 244,064 | | |
| 大学卒 | 5 | 44.1 | 282,821 | 32,041 | 250,780 | | |
| 短大卒 | 1 | * | * | * | * | | |
| 高校卒 | 2 | 43.5 | 251,475 | 9,971 | 241,504 | | |
| 技術主任 | 2 | 41.0 | 311,281 | 32,784 | 278,497 | | |
| 大学卒 | — | — | — | — | — | | |
| 短大卒 | 1 | * | * | * | * | | |
| 高校卒 | 1 | * | * | * | * | | |
| 事務係員 | 136 | 35.7 | 256,032 | 19,122 | 236,910 | | |
| 大学卒 | 63 | 33.3 | 271,524 | 27,989 | 243,535 | | |
| 短大卒 | 30 | 33.3 | 223,059 | 12,914 | 210,145 | | |
| 高校卒 | 43 | 41.2 | 254,694 | 9,603 | 245,091 | | |
| 技術係員 | 47 | 38.0 | 332,111 | 31,956 | 300,155 | | |
| 大学卒 | 25 | 38.9 | 341,822 | 25,436 | 316,386 | | |
| 短大卒 | 9 | 34.7 | 288,489 | 38,762 | 249,727 | | |
| 高校卒 | 13 | 38.4 | 343,159 | 39,935 | 303,224 | | |

その2 公民給与比較の対象外職種
規模計

| 職種名 | 調査 実人員 | 平均 年齢 | 平成24年4月分平均支給額 | | | 備考 | |
|----------------------------|-------------------|----------|---------------|-----------------|-----------|------------------------------|--|
| | | | きまって支給する | | (A) - (B) | | |
| | | | 給与 (A) | うち 時間外手当 (B) | | | |
| 技能・ 労務 関係 職種 | 人 | 歳 | 円 | 円 | 円 | 見習、外国語の電話交換手を除く。 | |
| 電話交換手 | — | — | — | — | — | | |
| 自家用乗用自動車 運転手 | 3 | 53.5 | 580,468 | 122,405 | 458,063 | | |
| 守衛 用務員 | 1 | * | * | * | * | | |
| 研究 関係 職種 | 研 究 所 長 | — | — | — | — | 構成員50人以上の所の長 (取締役兼任者を除く。) | |
| | 研 究 部 (課) 長 | 12 | 47.4 | 447,489 | 0 | 447,489 | 2室(係)以上又は構成員7人以上の部(課)の長 |
| | 研 究 室 (係) 長 | 2 | 50.5 | 445,750 | 0 | 445,750 | 構成員3人以上の室(係)の長 |
| | 主 任 研 究 員 | — | — | — | — | — | 下記研究員より上位の者 (研究所長の職名を有する者、上記研究部(課)長及び研究室(係)長を除く。) |
| | 研 究 員 | 37 | 41.6 | 328,014 | 141 | 327,873 | |
| 研 究 補 助 員 | — | — | — | — | — | | |
| 医 療 関 係 職 種 | 病 院 長 | — | — | — | — | — | 部下に医師又は歯科医師5人以上 |
| | 副 院 長 | 3 | 58.8 | 1,362,382 | 175,628 | 1,186,754 | 上記病院長に事故等のあるときの職務代行者 |
| | 医 科 長 | 6 | 52.0 | 1,176,417 | 15,000 | 1,161,417 | 部下に医師又は歯科医師1人以上 |
| | 医 師 | 29 | 47.7 | 1,068,390 | 213,680 | 854,710 | |
| | 歯 科 医 師 | 4 | 37.8 | 652,219 | 89,015 | 563,204 | |
| | 薬 局 長 | 2 | 57.0 | 417,801 | 52,139 | 365,662 | 部下に薬剤師2人以上 |
| | 薬 剤 師 | 14 | 30.0 | 303,383 | 35,688 | 267,695 | |
| | 診療放射線技師 | 26 | 37.8 | 331,017 | 35,750 | 295,267 | |
| | 臨床検査技師 | 27 | 42.0 | 333,421 | 28,583 | 304,838 | |
| | 栄 養 士 | 14 | 34.4 | 260,244 | 16,059 | 244,185 | |
| | 理 学 療 法 士 | 38 | 28.8 | 267,368 | 6,951 | 260,417 | |
| | 作 業 療 法 士 | 27 | 26.9 | 258,081 | 6,230 | 251,851 | |
| | 総 看 護 師 長 | — | — | — | — | — | 部下に看護師長5人以上 |
| 看 護 師 長 | 6 | 49.5 | 422,650 | 30,082 | 392,568 | 部下に看護師又は准看護師5人以上 | |
| 看 護 師 | 79 | 35.7 | 329,905 | 62,346 | 267,559 | | |
| 准 看 護 師 | 23 | 48.7 | 390,914 | 69,720 | 321,194 | | |
| 教 育 関 係 職 種 | 大学学長・副学長・ 学部 長 | 4 | 54.8 | 752,082 | 0 | 752,082 | |
| | 大 学 教 授 | 16 | 56.6 | 556,114 | 0 | 556,114 | |
| | 大 学 准 教 授 | 13 | 48.9 | 459,079 | 0 | 459,079 | |
| | 大 学 講 師 | 11 | 42.8 | 391,630 | 0 | 391,630 | |
| | 大 学 助 教 | — | — | — | — | — | |
| | 大 学 助 手 | — | — | — | — | — | |
| | 高 等 学 校 校 長 | — | — | — | — | — | |
| | 高 等 学 校 教 頭 | 3 | 58.5 | 636,633 | 0 | 636,633 | |
| 高 等 学 校 教 諭 | 24 | 51.0 | 555,594 | 267 | 555,327 | | |

第10表 職種別、学歴別初任給

(単位：円)

| 職 種 | 学 歴 | | |
|------------|---------|---------|---------|
| | 大 学 卒 | 短 大 卒 | 高 校 卒 |
| 新卒事務員・技術者計 | 191,899 | 172,774 | 157,543 |
| 新卒事務員 | 190,382 | 171,076 | 157,774 |
| 新卒技術者 | 195,291 | 174,919 | 157,400 |

(注) 金額は、きまって支給する給与から時間外手当、家族手当、通勤手当等特定の者にのみ支給される給与を除き、公務員の地域手当に相当する給与を含むものであり、採用のある事業所について平均したものである。

備考 本市職員の場合、行政職の初任給（地域手当を含む。）は、大学卒183,985円、短大卒160,215円、高校卒148,690円である。

第11表 民間における初任給の改定状況

(単位：%)

| 学 歴 | 項目 新規学卒者の 採用あり | 初任給の改定状況 | | | 新規学卒者の 採用なし |
|-------|----------------------|----------|--------|-------|----------------|
| | | 増 額 | 据 置 き | 減 額 | |
| 大 学 卒 | 45.7 | (2.0) | (98.0) | (0.0) | 54.3 |
| 高 校 卒 | 12.7 | (20.2) | (79.8) | (0.0) | 87.3 |

(注) () 内は、新規学卒者の採用がある事業所を100とした割合である。

第12表 民間における定期昇給制度の状況

(単位：%)

| 役職段階 | 項目 定期昇給 制度あり | 定期昇給制度あり | | | 定期昇給 制度なし |
|------|--------------------|----------|------|------|--------------|
| | | 自動昇給 | 査定昇給 | 昇格昇給 | |
| 係 員 | 93.4 | 38.7 | 72.9 | 36.9 | 6.6 |
| 課長級 | 89.5 | 26.5 | 69.8 | 37.3 | 10.5 |

(注) 定期昇給制度の内容は、複数回答である。

第13表 民間における賃金カット等の実施状況

(単位：%)

| 役職段階 | 賃金カット等を実施した事業所 | |
|------|----------------|-----------------------------|
| | 賃金カット等を実施した事業所 | 賃金カット等を実施した事業所 における平均減額率 |
| 係 員 | 0.0 | 0.0 |
| 課長級 | 0.0 | 0.0 |

(注) 平成24年4月分の給与について、賃金カット、一時帰休・休業又はワークシェアリングのいずれかを実施した事業所の状況である。

第14表 民間における家族手当の支給状況

(単位：円)

| 扶養家族の構成 | 支給月額 |
|---------|--------|
| 配偶者 | 14,893 |
| 配偶者と子1人 | 20,722 |
| 配偶者と子2人 | 25,730 |

(注) 支給月額は、家族手当の支給につき配偶者の収入に対する制限がある事業所について算出した。

備考 本市職員の場合、扶養手当の現行支給月額は、配偶者については13,000円、配偶者以外については、1人につき6,500円である。なお、満16歳の年度初めから満22歳の年度末までの子がいる場合は、当該子1人につき5,000円が加算される。

第15表 民間における住宅手当の支給状況

(単位：%)

| 支給の有無 | | 事業所割合 |
|-----------------------------------|-----------|--------------------------|
| 支給 | | 53.4 |
| 支給対象 | 借家・借間居住者 | 52.5 (98.4) |
| | 自宅(持家)居住者 | 32.5 (60.9) |
| | 社宅居住者 | 1.8 (3.4) |
| 非支給 | | 46.6 |
| 借家・借間居住者に対する住宅手当 月額の最高支給額の中位階層 | | 〔 27,000円以上 28,000円未満 |

(注) 1 支給対象は、複数回答である。

2 () 内は、住宅手当を支給する事業所を100とした割合である。

備考 本市職員の場合、住居手当の現行の最高支給限度額は、27,500円である。

第16表 民間における冬季賞与の考課査定分の配分状況

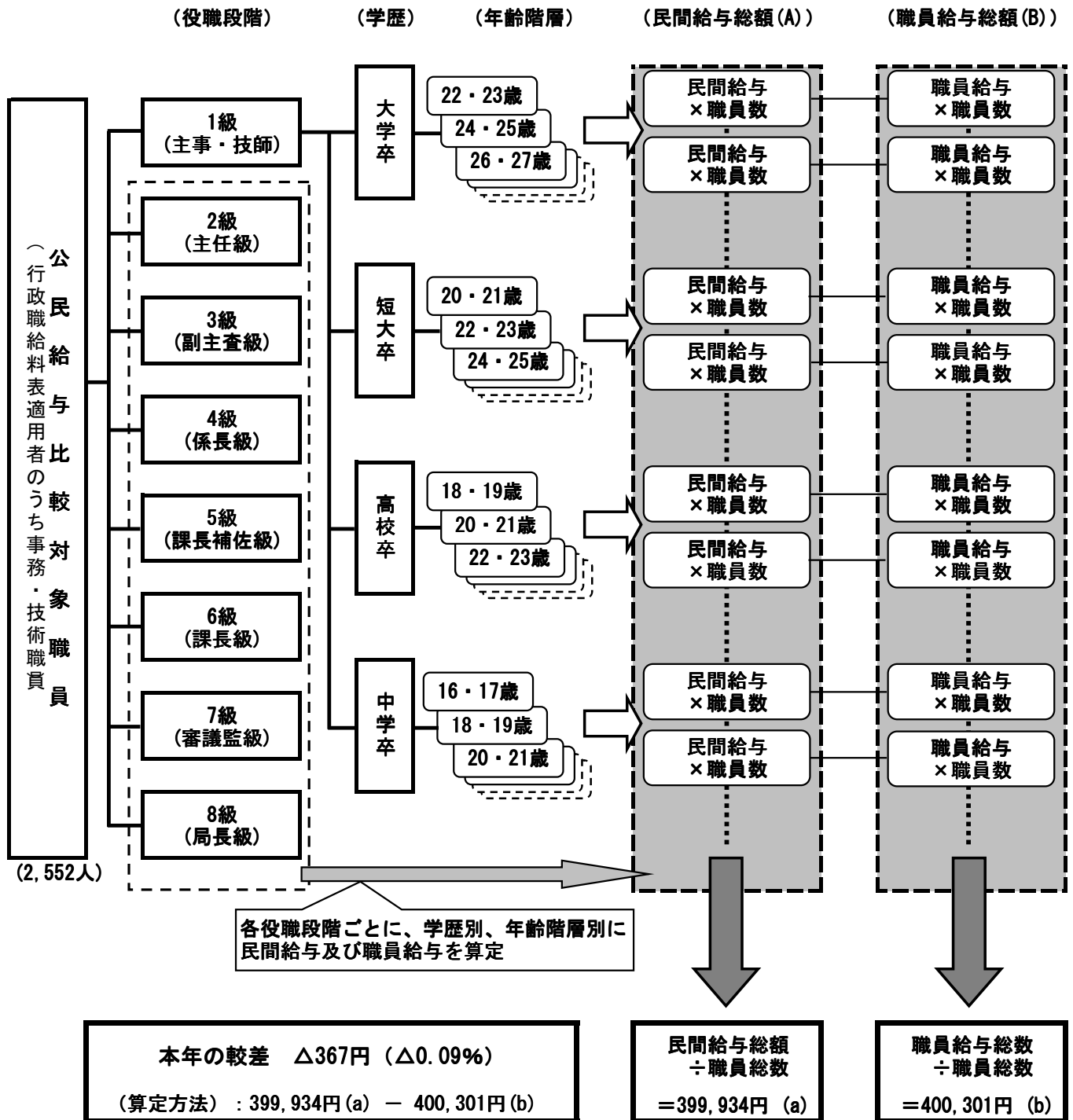
(単位：%)

| 項目 役職段階 | 一定率(額)分 | 考課査定分 |
|------------|---------|-------|
| 係員 | 51.4 | 48.6 |
| 課長級 | 46.8 | 53.2 |
| 部長級(非役員) | 47.4 | 52.6 |

第17表 民間給与との比較方法(ラスパイレス比較)

月例給の民間給与との比較(ラスパイレス比較)においては、個々の職員に民間の給与額を支給したとすれば、これに要する支給総額(A)が、現に支給されている給与額(B)に比べてどの程度の差があるかを算出している。

具体的には、以下のとおり、役職段階、学歴、年齢階層別の職員の平均給与と、これと条件を同じくする民間の平均給与のそれぞれに職員数を乗じた総額を算出し、両者の水準を比較している。



第18表 公民給与比較における役職段階の対応関係

| 職員 (行政職給料表) | | 民間従業員 | | |
|----------------|-------|----------------|----------------------|----------------|
| 職務の級 | 主な役職 | 企業規模 500人以上 | 企業規模 100人以上500人未満 | 企業規模 100人未満 |
| 8級 | 局長級 | 支店長、工場長 | / | / |
| 7級 | 審議監級 | 部長、部次長 | | |
| 6級 | 課長級 | 課長 | 部長、部次長 | 支店長、工場長 |
| 5級 | 課長補佐級 | 課長代理 | 課長 | 部長、部次長 |
| | | | | 課長 |
| 4級 | 係長級 | 係長 | 課長代理 | 課長代理 |
| 3級 | 副主査級 | | 係長 | 係長 |
| 2級 | 主任級 | 主任 | 主任 | 主任 |
| 1級 | 主事・技師 | | 係員 | 係員 |

(注) 係制のない事業所において、課長代理以上に直属し、直属の部下を有する主任については、係長に含む。