

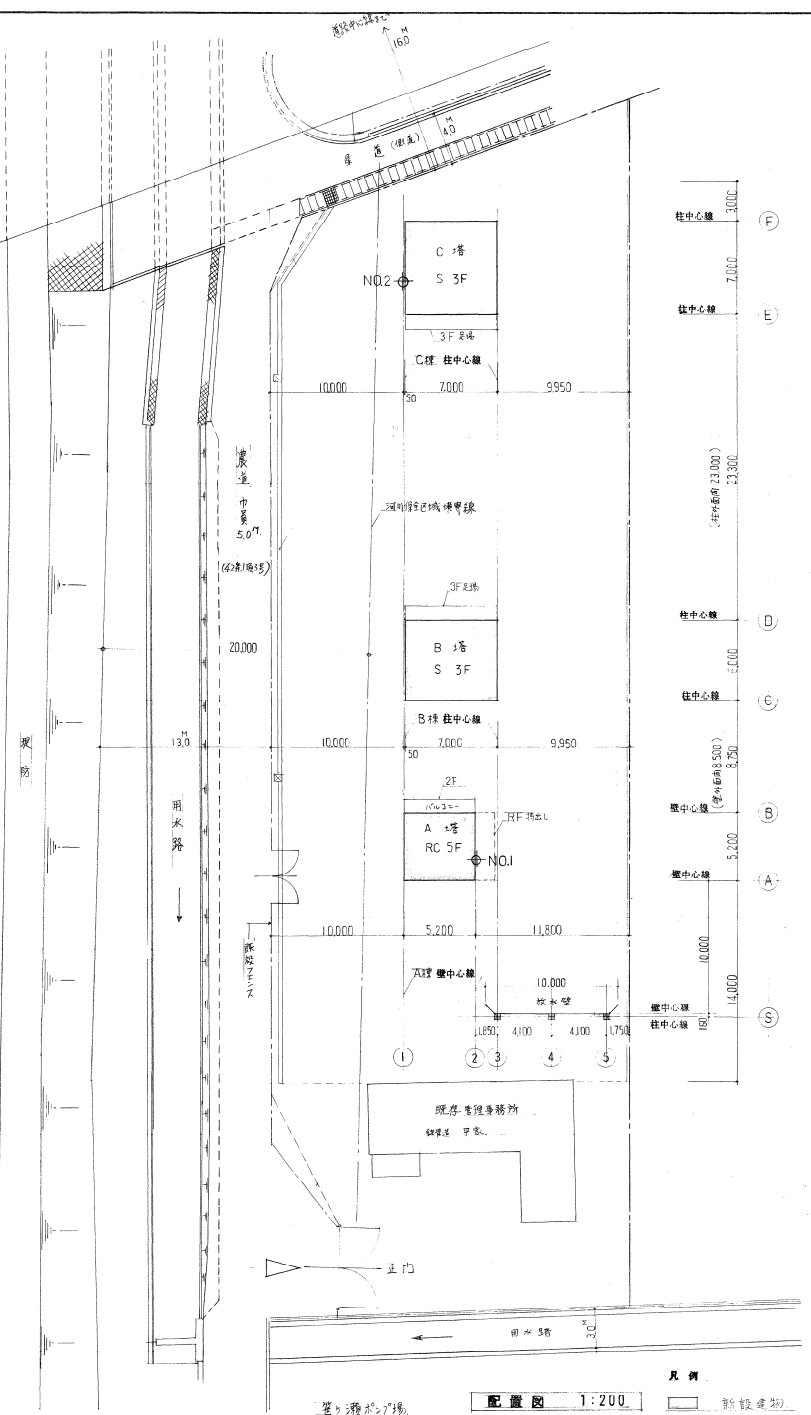
昭和 61 年度

岡山市消防総合訓練場新設工事設計図

図面番号	図面名称	縮尺	図面番号	図面名称	縮尺
1	特記仕様書 Ⅱ 1		16	電気設備工事仕様書	
2	特記仕様書 Ⅱ 2		17	電気設備図	1:50 1:200
3	附近見取図 配置図 面積表 ホール柱状況図	1:2500 1:200	18	機械設備工事仕様書	
4	A塔 平面図 立面図 仕上表	1:50 1:100	19	塔架配置平面図 観望図 基礎図	1:50 1:400
5	A塔 断面詳細図 外階段詳細図	1:50 1:30			
6	建具表 各部 詳細図	1:50, 1:10, 1:20			
7	B塔 平面詳細図 断面詳細図	1:50			
8	C塔 平面詳細図 断面詳細図	1:50			
9	A塔 伏図 配筋リスト 架構配筋図 各部配筋図	1:100, 1:50, 1:30			
10	B塔C塔 伏図 軸組図 部材リスト 基礎配筋図	1:100 1:30			
11	B塔C塔 架構 詳細図	1:20			
12	放水塔 平面図 立面図 基礎伏図 断面図	1:50 1:30			
13	配筋要領図 Ⅱ 1				
14	配筋要領図 Ⅱ 2				
15	取付け建築物の他 配置図 平面図 立面図	1:300 1:100			

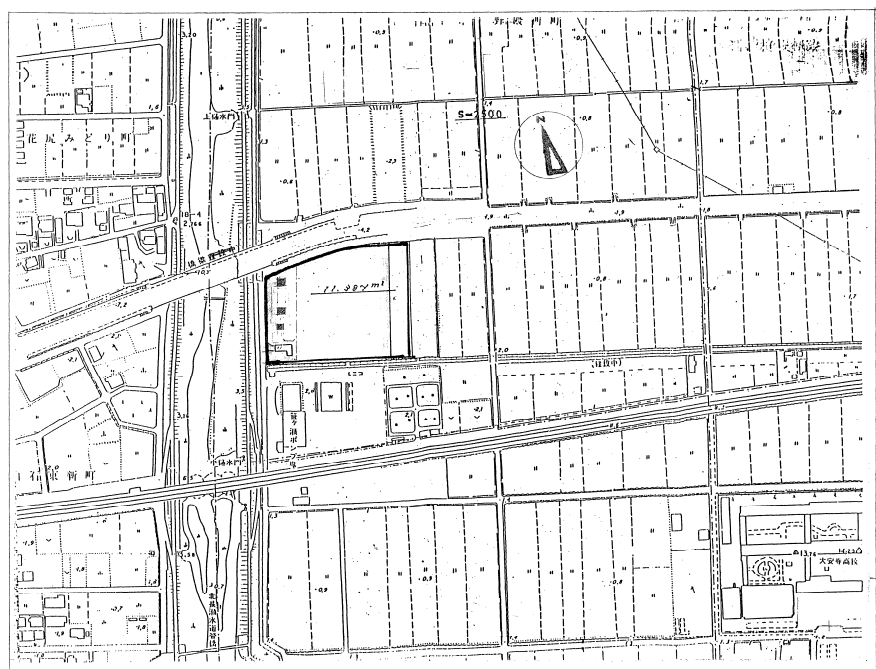


笹ヶ瀬川



配置図 1:200

凡例
□ 新設建物
□ 既設建物



附近見取図 1:2500

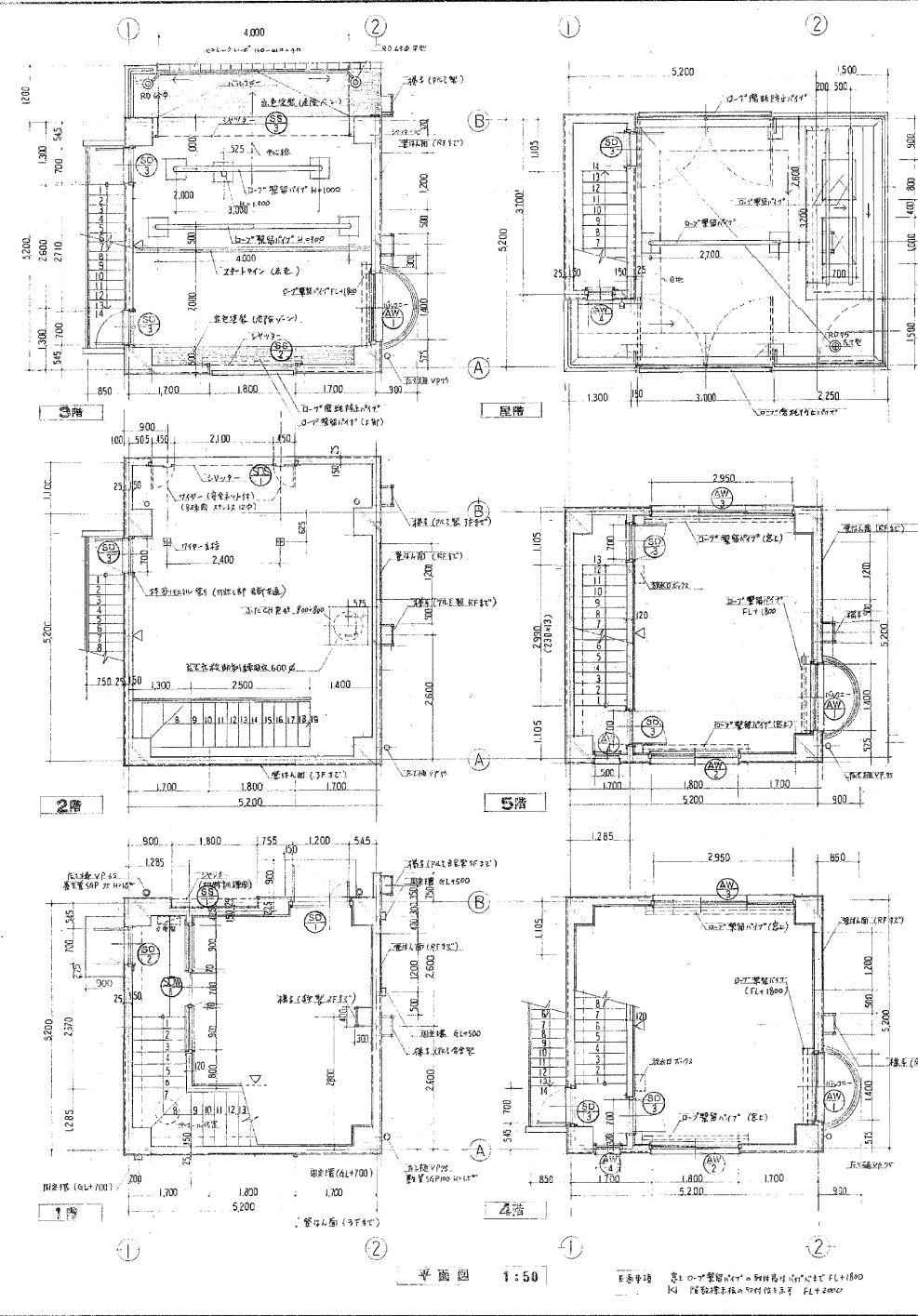
敷地・場所：岡山市野殿西町428-2

NO.1 柱状図												NO.2 柱状図											
階	1	2	3	4	5	6	7	8	9	10	11	階	1	2	3	4	5	6	7	8	9	10	11
柱中心線	0.00	1.50	3.00	4.50	6.00	7.50	9.00	10.50	12.00	13.50	15.00	柱中心線	0.00	1.50	3.00	4.50	6.00	7.50	9.00	10.50	12.00	13.50	15.00
階中心線	0.00	1.50	3.00	4.50	6.00	7.50	9.00	10.50	12.00	13.50	15.00	階中心線	0.00	1.50	3.00	4.50	6.00	7.50	9.00	10.50	12.00	13.50	15.00
柱中心線	0.00	1.50	3.00	4.50	6.00	7.50	9.00	10.50	12.00	13.50	15.00	柱中心線	0.00	1.50	3.00	4.50	6.00	7.50	9.00	10.50	12.00	13.50	15.00
階中心線	0.00	1.50	3.00	4.50	6.00	7.50	9.00	10.50	12.00	13.50	15.00	階中心線	0.00	1.50	3.00	4.50	6.00	7.50	9.00	10.50	12.00	13.50	15.00

面積表 m²

塔	階	面積		合計
		幅	深さ	
A塔	1F	5.200	5.200	27.04
	2F	5.200	6.300	32.76
	3F	5.200	4.880	25.38
	4F	5.200	5.200	27.04
	5F	5.200	5.200	27.04
RF		1.300	3.700	4.81
				144.07 m ²
B塔	1F	7.000	6.000	42.0
	2F	7.000	6.000	42.0
	3F	7.000	6.000	42.0
				126.0 m ²
C塔	1F	7.000	7.000	49.0
	2F	7.000	7.000	49.0
	3F	7.000	7.000	49.0
				147.0 m ²
壁面積		144.07 + 126.0 + 147.0		417.07 m ²
建築面積率(塔)		7.000 x .150 =		1.05
建築面積		32.76 + 42.0 + 147.0 + 49.0		124.81 m ²

工事名	岡山市 消防総合訓練場新設工事	No.	3/19
図面	附近見取図、配置図、柱状図、面積表	縮尺	1/200, 1/2500
建築課	岡山市建設局建築部	昭和61年 9月	同人設計研究所 代表者 岩水一雄
設計	課長 佐藤 保良・主任 設計 田中 隆夫		事務所 香取町1052号
設備課	課長 佐藤 保良・主任 設計 田中 隆夫		一級建築士登録第1220号 岩水一雄
			岡山市野殿町1丁目(番地) TEL. 52-6763



平面圖 1:50

平面中線 窗10-11型窗(FL+1800) 窗10-12型窗(FL+2000)

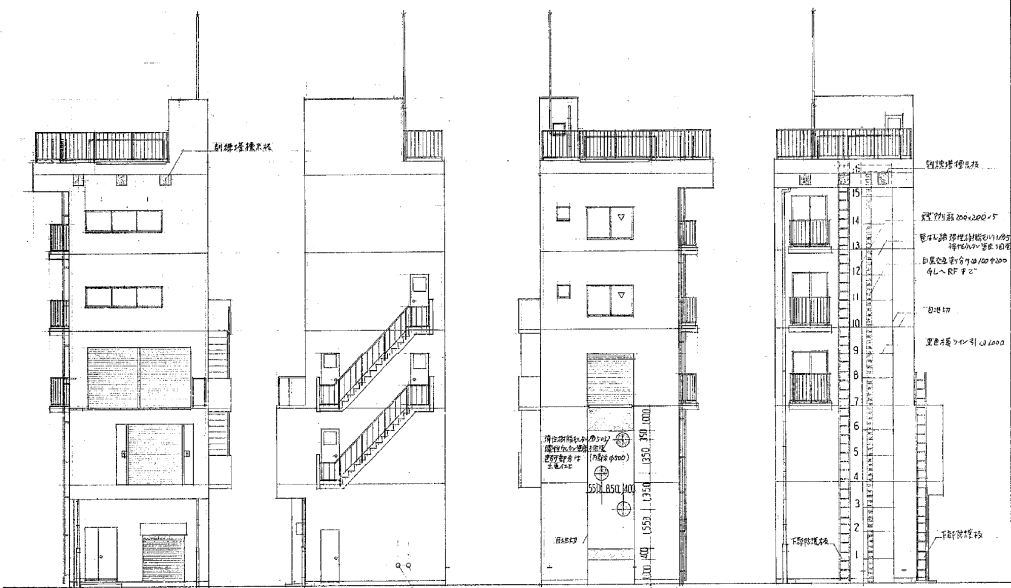
外部仕上表

部位	コンクリート打設(外壁・柱) 外断面仕上げ(外壁・柱) 外断面仕上げ(内窓) 外断面仕上げ(内窓) 外断面仕上げ(内窓)	外断面仕上げ(外壁・柱) 外断面仕上げ(内窓) 外断面仕上げ(内窓) 外断面仕上げ(内窓) 外断面仕上げ(内窓)	外断面仕上げ(外壁・柱) 外断面仕上げ(内窓) 外断面仕上げ(内窓) 外断面仕上げ(内窓) 外断面仕上げ(内窓)
床	コンクリート打設(床) 床仕上げ(床) 床仕上げ(床) 床仕上げ(床) 床仕上げ(床)	コンクリート打設(床) 床仕上げ(床) 床仕上げ(床) 床仕上げ(床) 床仕上げ(床)	コンクリート打設(床) 床仕上げ(床) 床仕上げ(床) 床仕上げ(床) 床仕上げ(床)
天井	石膏ボード貼付(天井) 石膏ボード貼付(天井) 石膏ボード貼付(天井) 石膏ボード貼付(天井) 石膏ボード貼付(天井)	石膏ボード貼付(天井) 石膏ボード貼付(天井) 石膏ボード貼付(天井) 石膏ボード貼付(天井) 石膏ボード貼付(天井)	石膏ボード貼付(天井) 石膏ボード貼付(天井) 石膏ボード貼付(天井) 石膏ボード貼付(天井) 石膏ボード貼付(天井)

窓内仕上表

階	窓名	種	巾	高	取付	備考
1	101 窓	24角 樹脂サッシ付	2400	2400	上	樹脂サッシ付(樹脂サッシ) 樹脂サッシ付(樹脂サッシ) 樹脂サッシ付(樹脂サッシ) 樹脂サッシ付(樹脂サッシ) 樹脂サッシ付(樹脂サッシ)
2	102 窓	コンクリート打設	2400	2400	上	樹脂サッシ付(樹脂サッシ) 樹脂サッシ付(樹脂サッシ) 樹脂サッシ付(樹脂サッシ) 樹脂サッシ付(樹脂サッシ) 樹脂サッシ付(樹脂サッシ)
3	103 窓	同	同	同	上	樹脂サッシ付(樹脂サッシ) 樹脂サッシ付(樹脂サッシ) 樹脂サッシ付(樹脂サッシ) 樹脂サッシ付(樹脂サッシ) 樹脂サッシ付(樹脂サッシ)
4	104 窓	24角 樹脂サッシ付	2400	2400	上	樹脂サッシ付(樹脂サッシ) 樹脂サッシ付(樹脂サッシ) 樹脂サッシ付(樹脂サッシ) 樹脂サッシ付(樹脂サッシ) 樹脂サッシ付(樹脂サッシ)
5	105 窓	同	同	同	上	樹脂サッシ付(樹脂サッシ) 樹脂サッシ付(樹脂サッシ) 樹脂サッシ付(樹脂サッシ) 樹脂サッシ付(樹脂サッシ) 樹脂サッシ付(樹脂サッシ)
各階	欄干	コンクリート打設	2400	2400	上	樹脂サッシ付(樹脂サッシ) 樹脂サッシ付(樹脂サッシ) 樹脂サッシ付(樹脂サッシ) 樹脂サッシ付(樹脂サッシ) 樹脂サッシ付(樹脂サッシ)

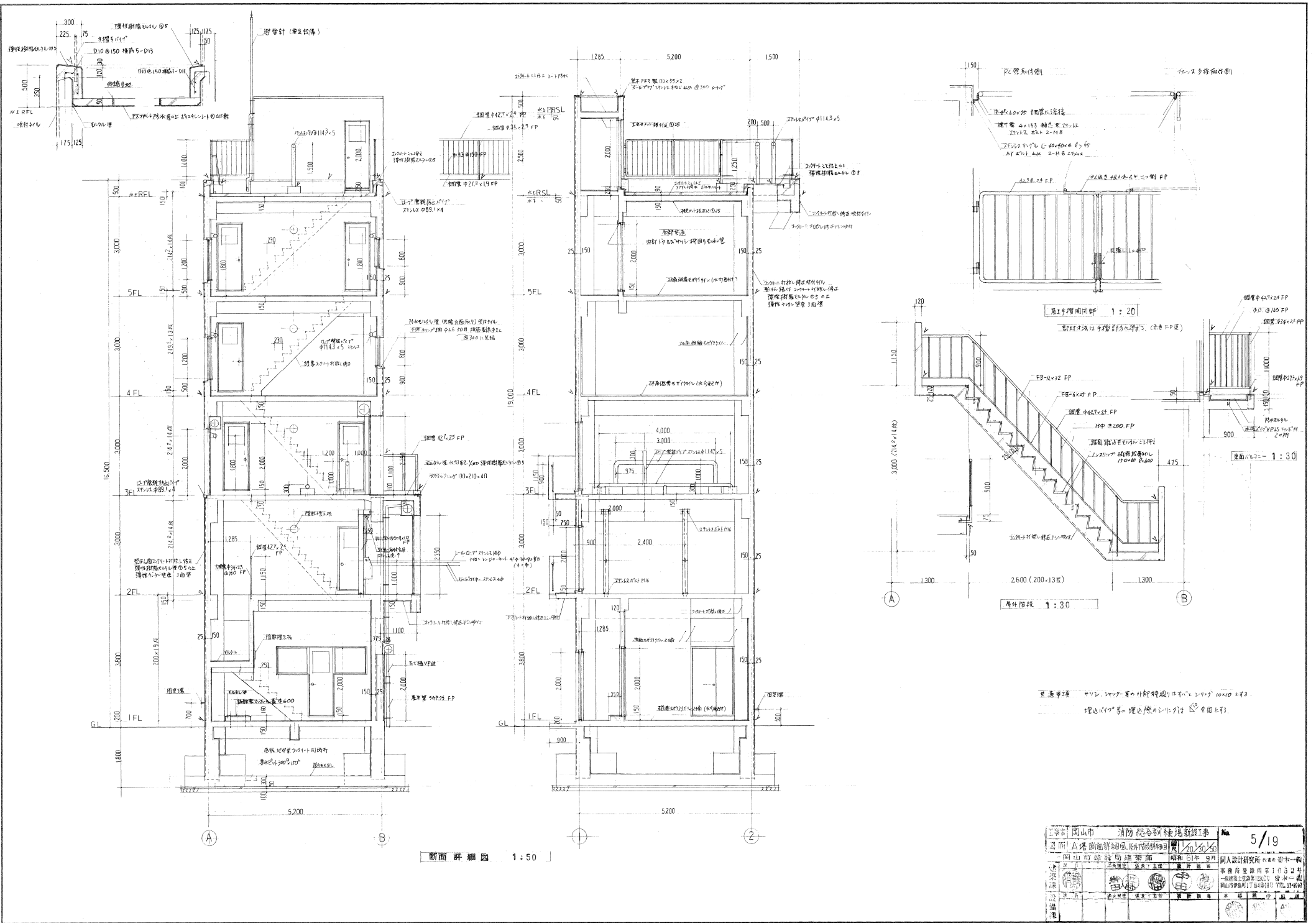
注: 打設した面、柱、梁等には、出隅部は入隅部



北面 西面 南面 東面

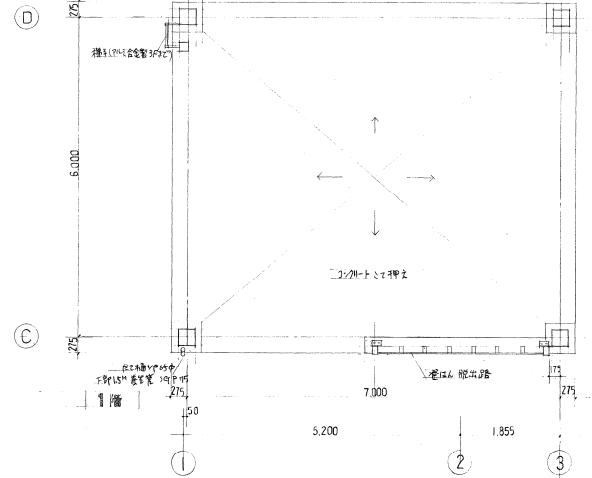
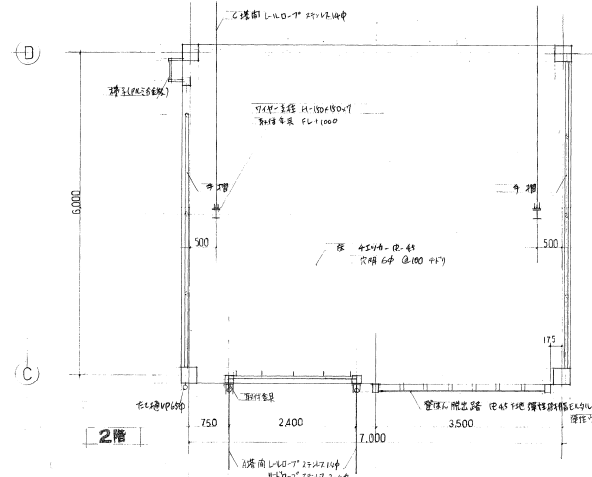
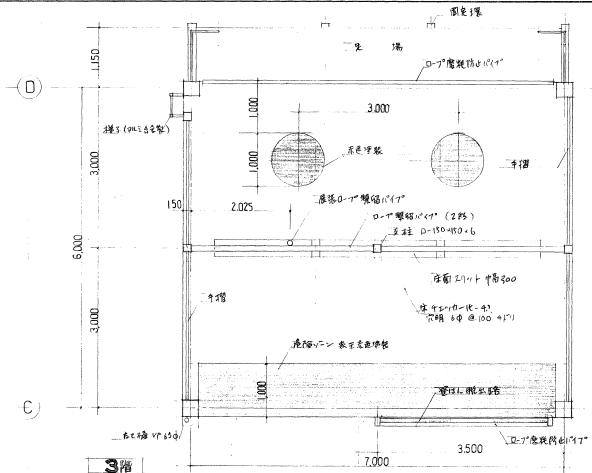
立面圖 1:100

申請書 図山市 消防総合訓練場建設工事 No. 4/19	申請書 図山市 消防総合訓練場建設工事 No. 4/19
申請書 図山市 消防総合訓練場建設工事 No. 4/19	申請書 図山市 消防総合訓練場建設工事 No. 4/19
申請書 図山市 消防総合訓練場建設工事 No. 4/19	申請書 図山市 消防総合訓練場建設工事 No. 4/19
申請書 図山市 消防総合訓練場建設工事 No. 4/19	申請書 図山市 消防総合訓練場建設工事 No. 4/19
申請書 図山市 消防総合訓練場建設工事 No. 4/19	申請書 図山市 消防総合訓練場建設工事 No. 4/19

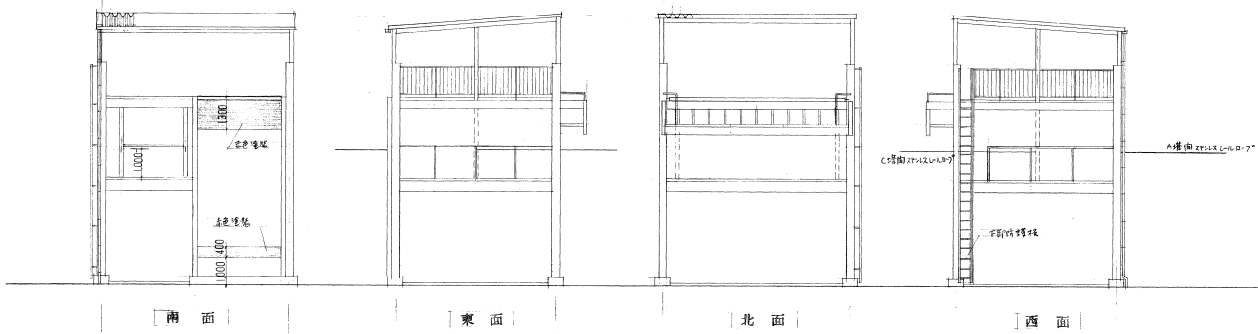


断面詳細図 1:50

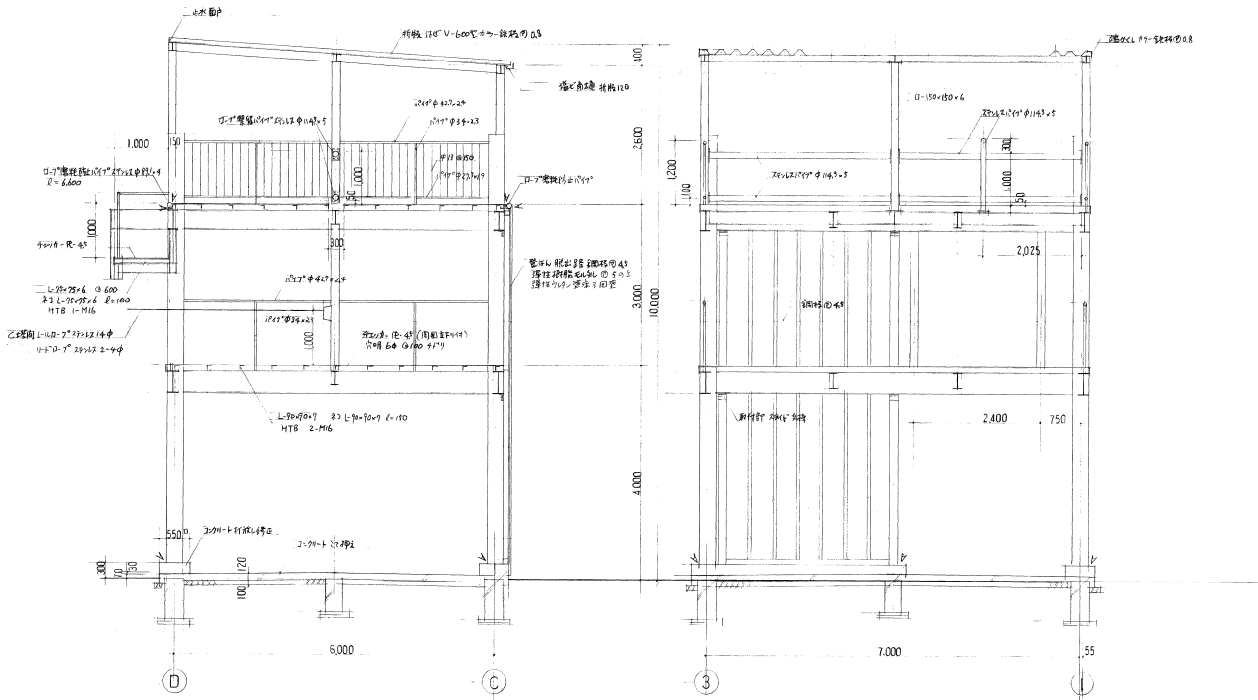
設計者 岡山市 消防総合訓練場建設工事 No. 5/19 図面 A 構造断面詳細図		規模 61年 9月 設計者 岡山市建設局建築部 設計者 岡山市建設局建築部	同人設計研究所 事務所 岡山市中区 岡山市建設局建築部
設計者 岡山市建設局建築部 設計者 岡山市建設局建築部	同人設計研究所 事務所 岡山市中区 岡山市建設局建築部	同人設計研究所 事務所 岡山市中区 岡山市建設局建築部	同人設計研究所 事務所 岡山市中区 岡山市建設局建築部



平面詳細図 1:50



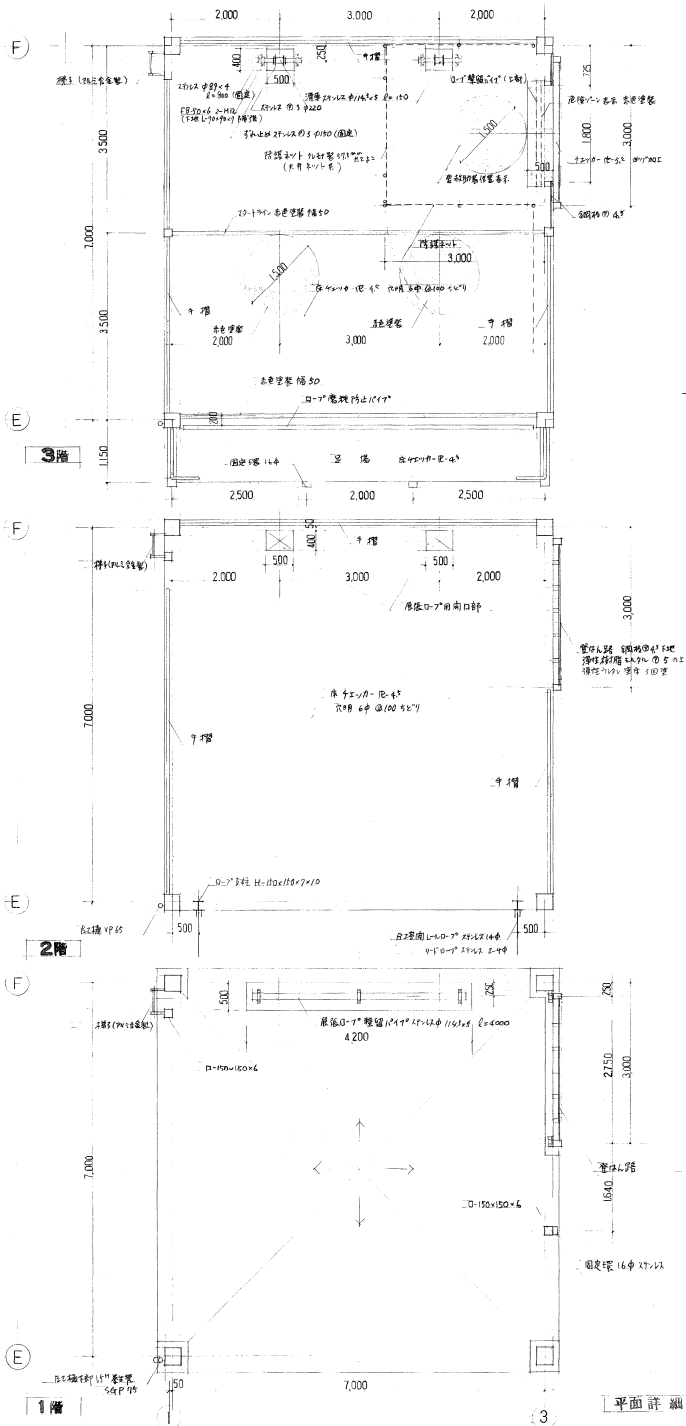
立面図 1:100



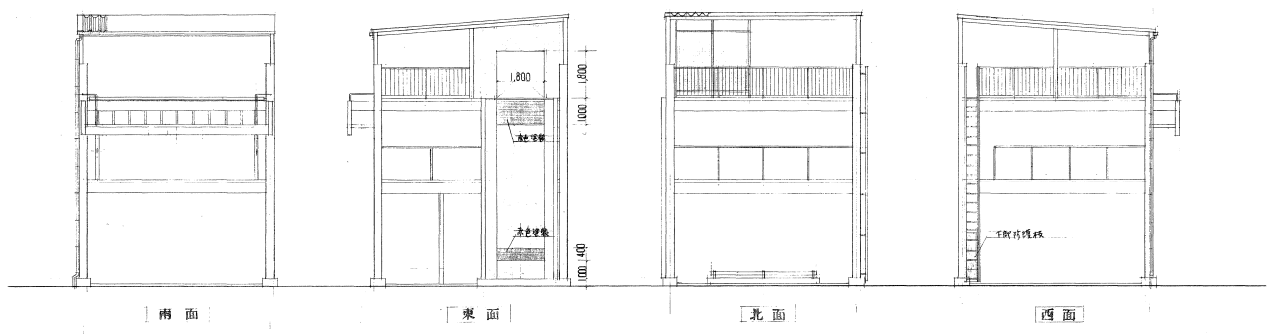
断面詳細図 1:50

註: 1. 設計者: 岡山市建設局建築部
2. 設計者: 岡山市建設局建築部

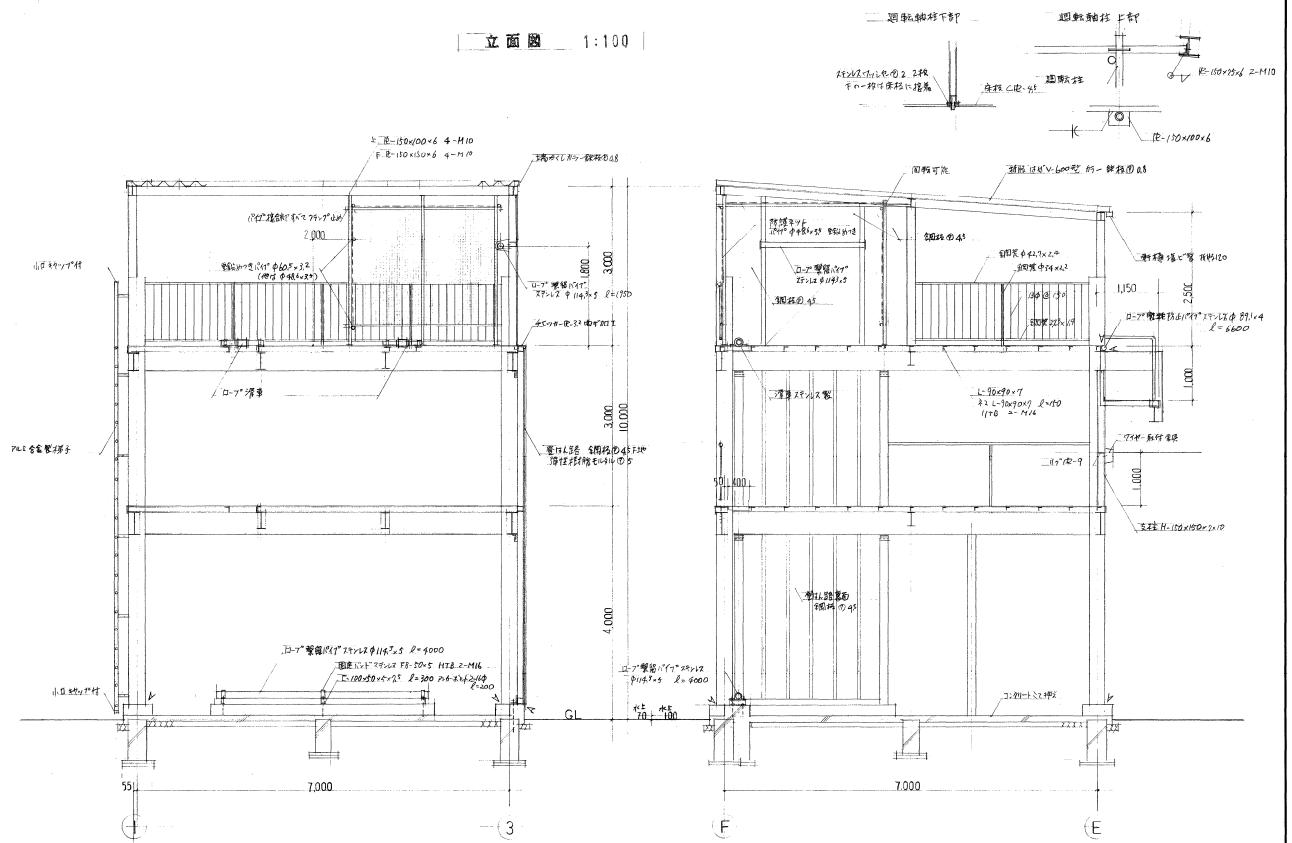
工務所	岡山市	消防総合訓練場新設工事	No	7/19
図面	日塔	平面詳細図、断面詳細図	縮尺	1/50
建築部	岡山市建設局建築部	設計者	岡山市建設局建築部	設計者
建築課	岡山市建設局建築部	設計者	岡山市建設局建築部	設計者
設計課	岡山市建設局建築部	設計者	岡山市建設局建築部	設計者
設備課	岡山市建設局建築部	設計者	岡山市建設局建築部	設計者



平面詳細圖 1:50



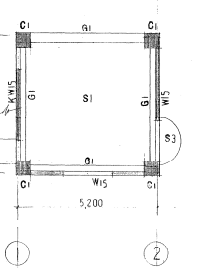
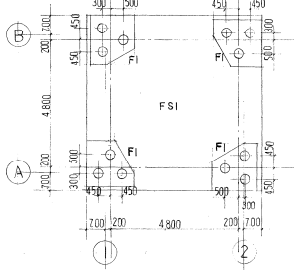
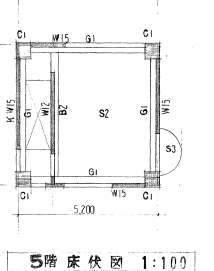
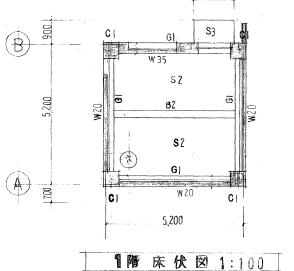
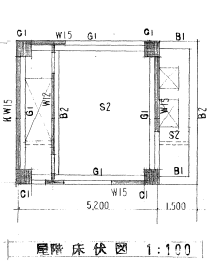
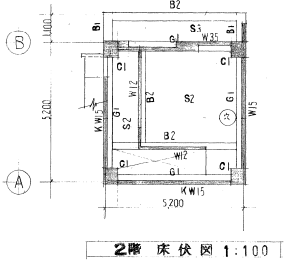
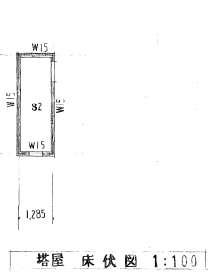
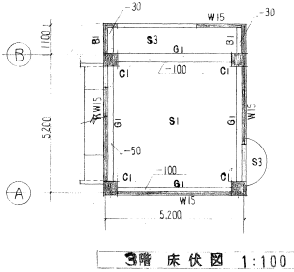
立面圖 1:100



斷面詳細圖 1:50

註: 1. 斜部之開口尺寸不在此圖
 2. 上層階層之 D10x200 柱配筋 2根

工程名	國山市 消防総合訓練場新設工事	No	8/19
図面名	C塔 平面詳細図(断面詳細図)	比例	1/50
作成者	岡山市建設局 建築部	図面日	昭和61年 9月
校核者		設計者	同人設計研究所 代表者 菅木一敏
図章		事務所	東京都豊島区第1052号 一層築上部分別2222号 菅木一敏 岡山県岡山市17番18号 菅木一敏
備考		承認者	



柱 梁 配筋リスト 1:50

階層	C1		G1	
	位置	端部 中央	位置	端部 中央
屋階				
5階				
4階				
3階				
2階				
1階				
各階				

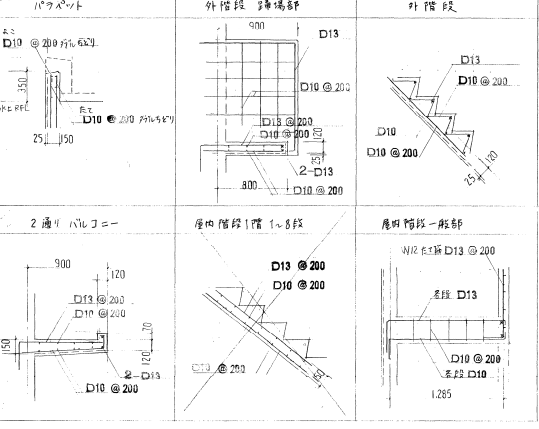
床版 配筋リスト

符号	階層	位置	端部	中央	端部	中央	備考
S1	150	上下	D13 @ 200	D13 @ 200	D10 @ 200	D10 @ 200	モルタル配筋
S2	150	上下	D13 @ 200	D13 @ 200	D10 @ 200	D10 @ 200	同上
FS1	300	下	D13 @ 200	D13 @ 200	D10 @ 200	D10 @ 200	同上
S3	150	上下	D13 @ 200	D13 @ 200	D10 @ 200	D10 @ 200	モルタル配筋

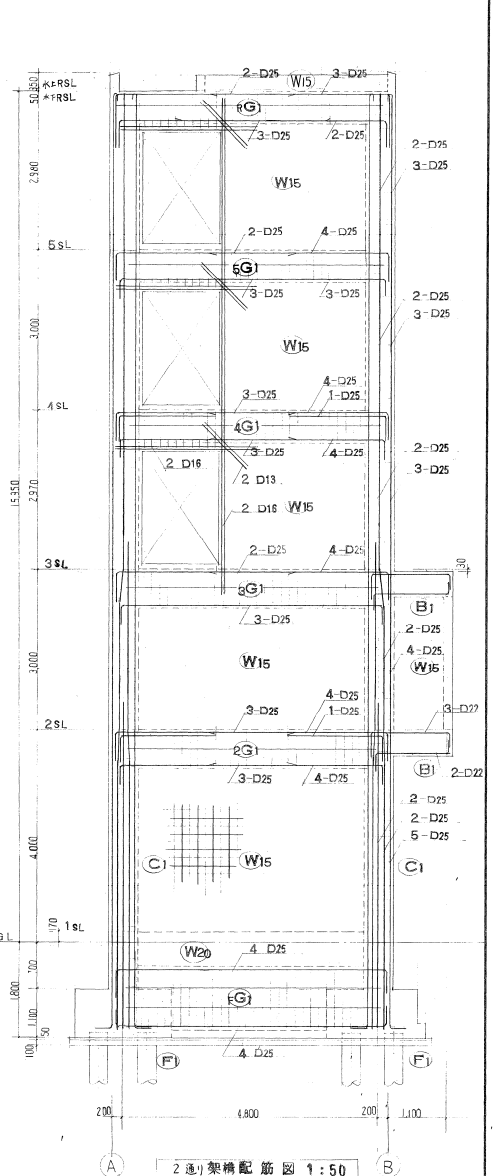
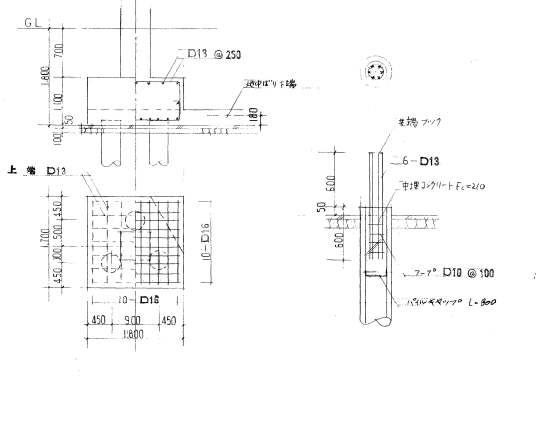
壁 配筋リスト 1:30

符号	W12	W15	KW15	W20	W35
上層	D13 @ 200	D13 @ 200	D13 @ 200	D13 @ 200	D13 @ 200
下層	D13 @ 200	D13 @ 200	D13 @ 200	D13 @ 200	D13 @ 200
スタップ	D10 @ 400	D10 @ 400	D10 @ 400	D10 @ 400	D10 @ 400
配筋	2-D13	2-D13	2-D13	2-D13	2-D13

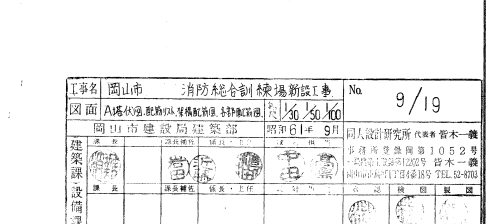
各部配筋図 1:30



基礎配筋図 1:50

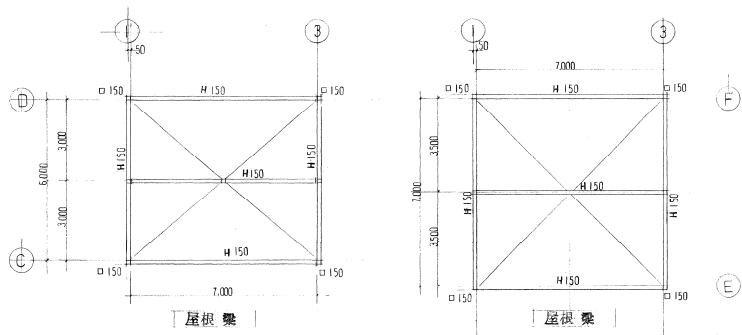


2通り架橋配筋図 1:50

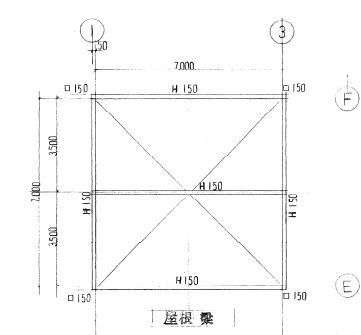


柱仕様: PHC径φ350中 長さ20.0(2本柱) 11年 試験長さ21.0(2本柱) 1年
 断面41φ 2筋(1筋) 20本柱
 16本柱(1筋) φL=1900

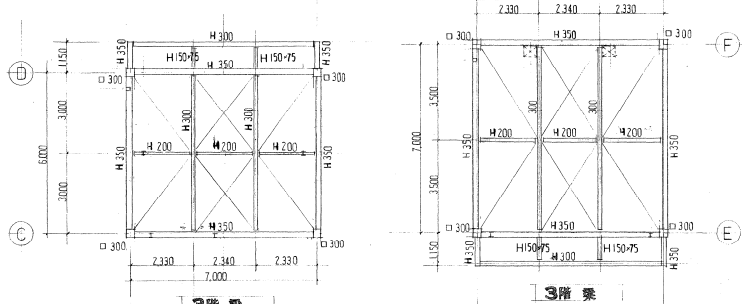
工事名 岡山市 消防総合訓練場新設工事 No. 9/19
 図面 A階伏図、配筋図、基礎配筋図、柱脚配筋図 尺1/50, 1/100
 岡山市建設局建設部 昭和61年 9月 岡大設計研究所 代表者 菅木一義
 建築課 主任 菅木一義 主任 菅木一義
 設計 菅木一義 菅木一義 菅木一義 菅木一義
 校核 菅木一義 菅木一義 菅木一義 菅木一義
 監理 菅木一義 菅木一義 菅木一義 菅木一義



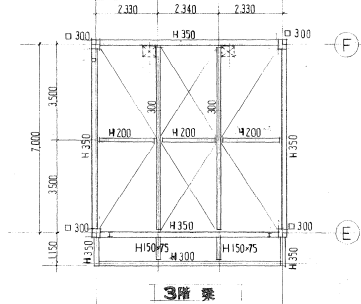
屋根梁



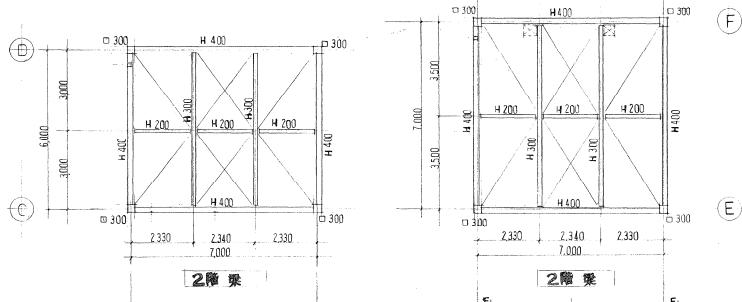
屋根梁



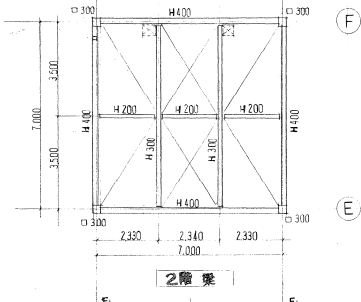
3階梁



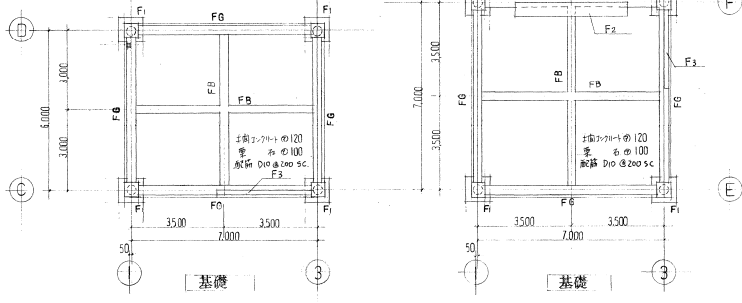
3階梁



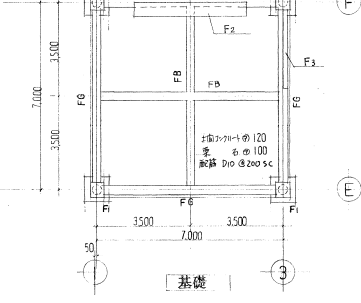
2階梁



2階梁



基礎

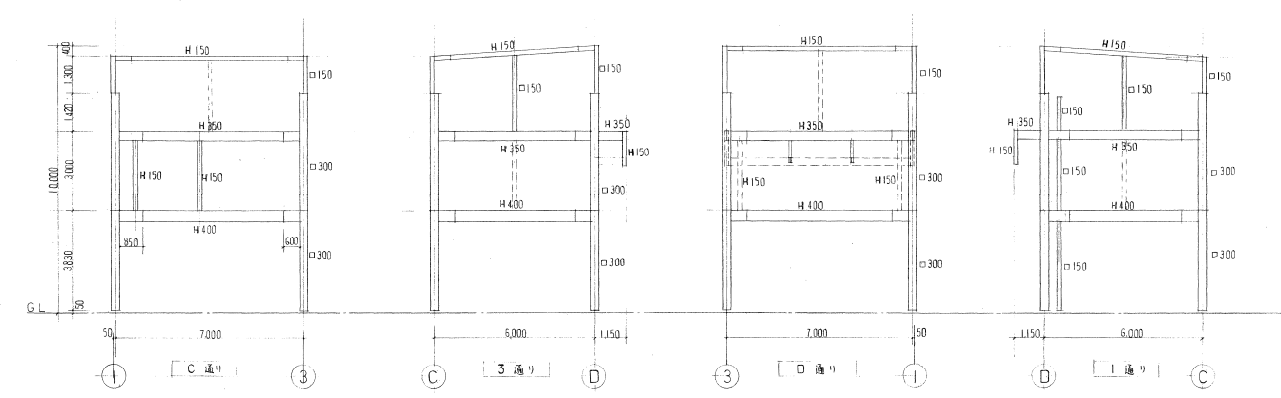


基礎

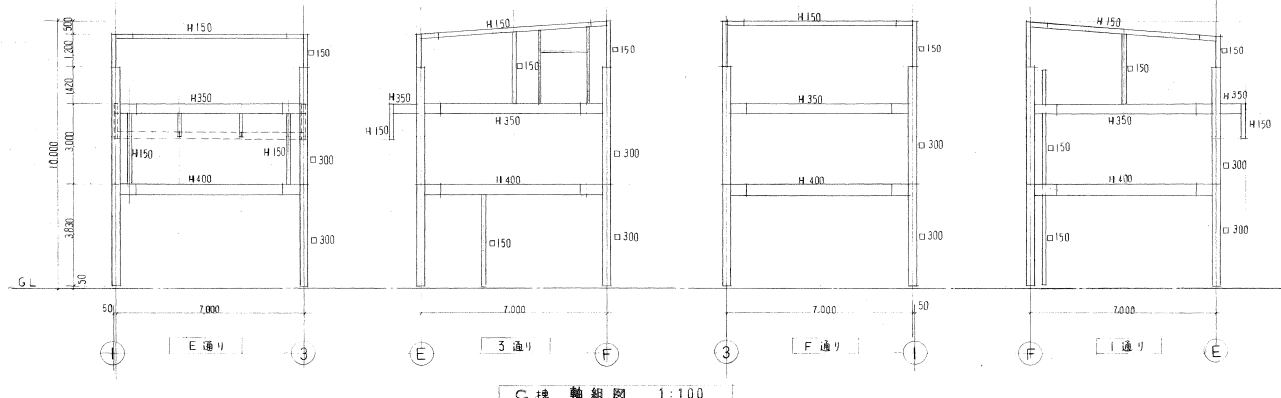
[B種伏図 1:100]

[C種伏図 1:100]

柱仕様 PHC杭 300φ長さ14M 7本 鉄筋規格S15M/本
 断面 25号 筋S-1077 打込杭
 1ペル 21777 φL=1150



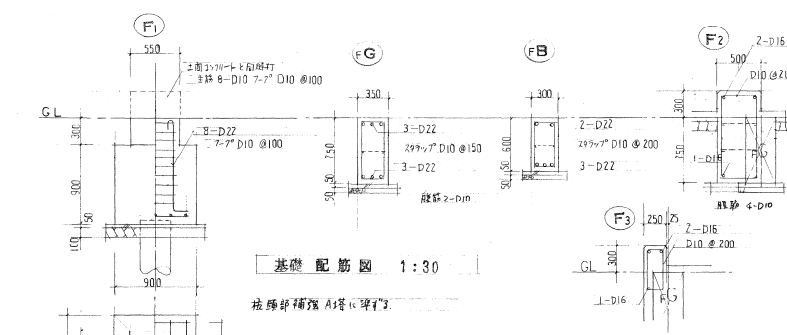
[C種軸組図 1:100]



[C種軸組図 1:100]

部材リスト

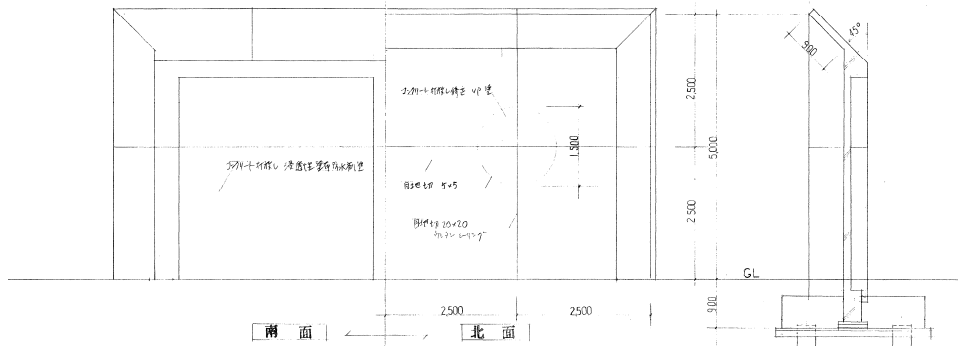
1階柱	φ 300	φ 300×300×12	AS 4-22φ L=700 BR 22×400×400
2階柱	φ 300	φ 300×300×6	
3階柱	φ 150	φ 150×150×6	HTB 4-M16 R-9
1階梁	H 150	H 150×150×7×10	HTB 2-M16 R-9
2階梁	H 400	H 400×200×8×13	F 2R-9 HTB 8+20 W 2R-5 HTB 8+20
3階梁	H 350	H 350×175×7×11	F 2R-9 HTB 3-M20 W 2R-6 HTB 3-M16
小梁	H 300	H 300×150×65×9	W R-9 HTB 3-M20
小梁	H 200	H 200×100×55×8	W R-6 HTB 2-M20
底層梁	H 150	H 150×150×7×10	W 2R-6 HTB 4-M16 F 筋付埋込基礎仕様
底層梁	L	65×65×6	R-6 HTB 3-M16
底層梁	φ	16φ	R-6 HTB 1-M16
小梁	H150×75	H 150×75×5×7	R-6 HTB R 2-M16



基礎配筋図 1:30

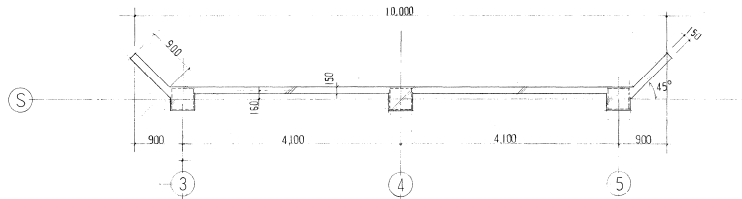
按部種預 A塔仕様

工名	岡山市 消防総合訓練場新設工事	№	10/19
図面	岡山市建設局建築部	昭和61年 9月	同人設計研究所 代表者 鈴木一義
建築士	岡山市建設局建築部	事務所 豊島町1052号	一級建築士登録第1222号 鈴木一義
設計	岡山市建設局建築部	岡山市中野町1丁目4番18号	TEL.52-4700

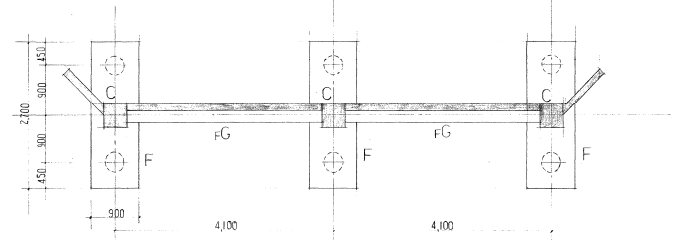


立面図 1:50

基礎図 1:50



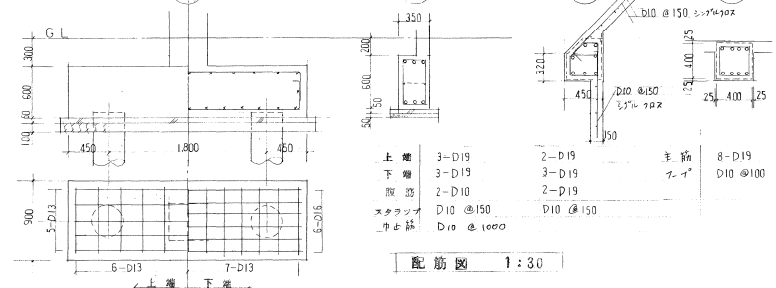
平面図 1:50



基礎伏図 1:50

鉄柱径: PNC径 300 長さ 19.0M 6本 組立門
 鉄筋コンクリート柱径: VMLスリット径 GL-850

基礎コンクリート 4層配筋



配筋図 1:30

- 上層 3-D19 2-D19 主筋 8-D19
 下層 3-D13 3-D19 補筋 D10 @100
 梁筋 2-D10
 スタラン D10 @150 D10 @150
 止筋 D10 @1000

工事名	岡山市 消防総合訓練場新設工事	No	12/19
図面	概算書	縮尺	1/30, 1/50
岡山市建設局建築部	岡山市建設局建築部	昭和61年9月	
建築課	建築課長 係長・主任 設計担当	岡山市設計研究所 代表者 岩本一徳	事務所 岩本ビル1052号 一徳ビル土庫第1232号 岩本一徳 岡山市平島町1丁目4番18号 TEL. 52-8703
設備課	課長補佐 係長・主任 設計担当 水産課 設備課		