

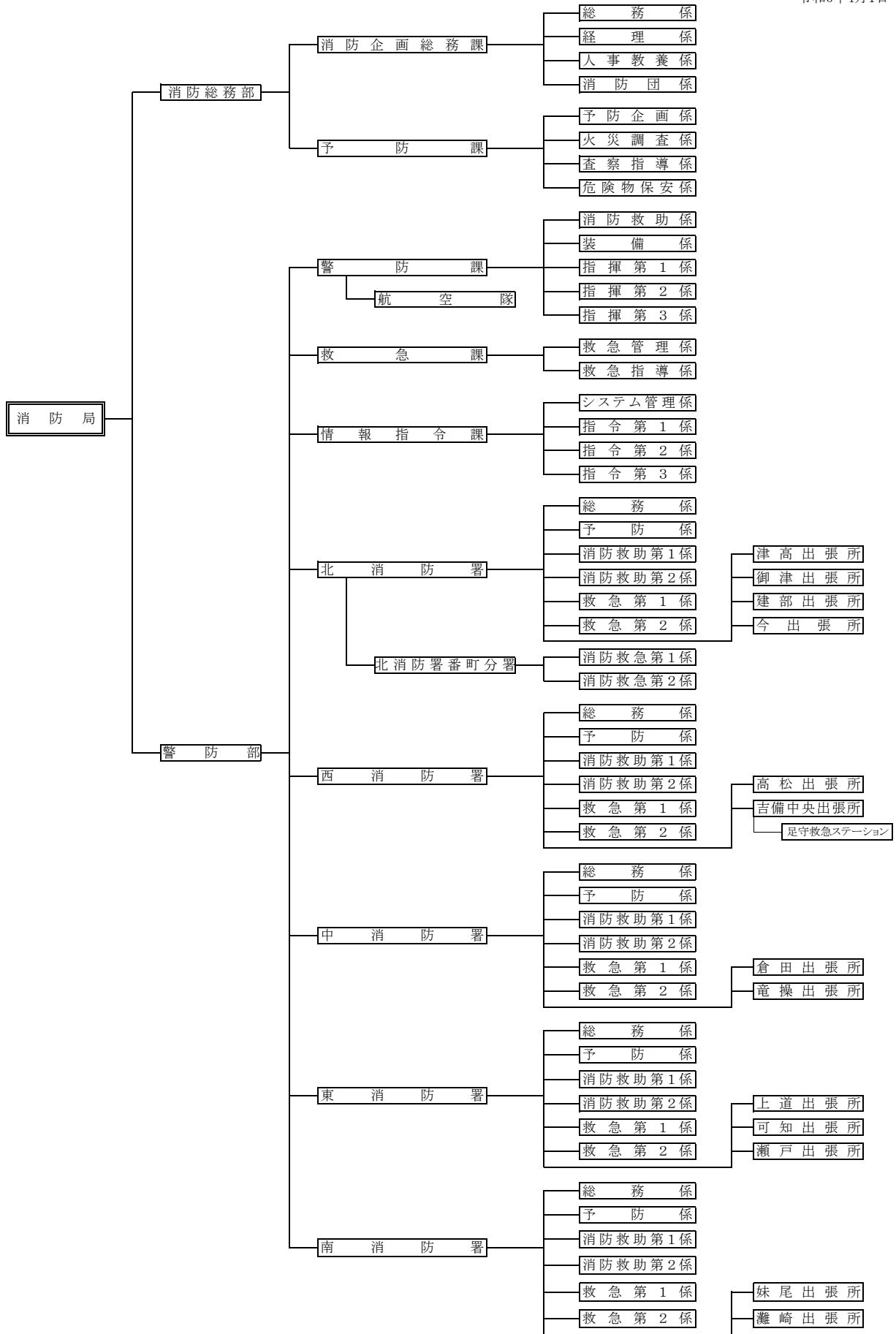
総務



岡山市消防出初式を3年ぶりに開催

1 組 織

令和5年4月1日



2 事務分掌

消防企画総務課

総務係

- (1) 文書に関すること。
- (2) 公印の管理に関すること。
- (3) 条例，規則，規程等例規に関すること。
- (4) 職員の福利厚生に関すること。
- (5) 職員の健康，安全衛生管理に関すること。
- (6) 職員の市外旅行命令に関すること。
- (7) 消防情報及び統計に関すること。
- (8) 消防行政の管理運営についての調査及び総合調整に関すること。
- (9) 消防職員委員会に関すること。
- (10) 消防事務，事業の企画及び総合調整に関すること。
- (11) 消防広報，広聴の総合調整に関すること。
- (12) 消防長会に関すること。
- (13) 儀式，行事及び会議に関すること。
- (14) 非常招集に関すること。
- (15) 課内業務の電算化に関すること。
- (16) 局に係る危機管理に関すること。
- (17) 局内の政策法務に関すること。
- (18) 局内他課及び課内他係の主管に属しないこと。

経理係

- (1) 職員の給与の支給に関すること。
- (2) 歳入，歳出予算及び決算に関すること。
- (3) 会計，経理に関すること。
- (4) 消防事務手数料に関すること。
- (5) 物品の購入，修繕及び出納管理に関すること。
- (6) 職員の貸与品に関すること。
- (7) 消防用財産の管理，営繕保管及び備品に関すること。
- (8) 消防施設の新設等整備に関すること。

人事教養係

- (1) 職員の勤務及び配置に関すること。
- (2) 職員の人事及び組織に関すること。
- (3) 職員の表彰に関すること。
- (4) 職員の試験及び選考に関すること。
- (5) 職員の任免，分限及び賞罰に関すること。
- (6) 職員の服務規律及び身上相談に関すること。
- (7) 職員の研修の計画及び実施に関すること。

- (8) 職員の初任給，昇給及び退職手当に関する事。
- (9) 職員の公務災害に関する事。
- (10) 消防職員証の交付に関する事。
- (11) その他，職員の身分に関する事。

消防団係

- (1) 消防団員の任免に関する事。
- (2) 消防団員の規律訓練及び非常招集に関する事。
- (3) 消防団員の公務災害認定及び補償に関する事。
- (4) 消防団員の諸給与及び貸与品に関する事。
- (5) 消防団員の表彰及び特別救慰に関する事。
- (6) 消防団機械器具の総括，管理に関する事。
- (7) 消防団機械器具の配置に関する事。
- (8) 消防団機械器具の燃料に関する事。
- (9) 消防団機庫の整備及び管理に関する事。
- (10) その他，消防団に関する事で他の係に属しない事。

予 防 課

予防企画係

- (1) 火災予防の広報及び広聴並びに統計に関する事。
- (2) 水火災警報，火災注意報及び気象に関する事。
- (3) 住宅防火に関する事。
- (4) 火気使用制限及び措置命令に関する事。
- (5) 火災とまぎらわしい煙等を発するおそれのある行為等に関する事。
- (6) 予防技術の調査研究に関する事。
- (7) 防火協力団体の指導育成に関する事。
- (8) 課内業務の電算化に関する事。
- (9) 消防事務手数料に関する事。
- (10) 課内他係の主管に属しない事。

火災調査係

- (1) 火災統計に関する事。
- (2) 火災調査に関する事。
- (3) 火災調査資料の分析及び活用に関する事。
- (4) 火災調査能力の向上に関する事。

査察指導係

- (1) 消防用設備等の届出・設置及び検査に関する事。
- (2) 火を使用する設備等の設置に関する事。
- (3) 建築物の同意事務に関する事。
- (4) 建築物の検査に関する事。

- (5) 防火対象物に係る各種届出等に関する事。
- (6) 防災建築及び消防用設備等の技術的な調査研究に関する事。
- (7) 防火対象物の統計に関する事。
- (8) 試験・講習関係に関する事。
- (9) 防火・防災管理者に関する事。
- (10) 消防用設備等の設置等に係る関係機関・団体との連絡・調整に関する事。
- (11) 催しにおける防火安全対策に関する事。
- (12) 防火対象物の立入検査及び指導に関する事。
- (13) 防火対象物の強制執行及び補償に関する事。
- (14) 違反是正に関する事。

危険物保安係

- (1) 危険物、火薬類、高压ガス及び液化石油ガスの届出、許可及び検査に関する事。
- (2) 危険物、火薬類、高压ガス及び液化石油ガスの保安及び指導に関する事。
- (3) 危険物、火薬類、高压ガス及び液化石油ガスの立入検査及び違反処理に関する事。
- (4) 危険物、火薬類、高压ガス及び液化石油ガスの統計に関する事。
- (5) 危険物取扱者及び防火協力団体の指導育成に関する事。
- (6) 危険物による災害の調査研究に関する事。
- (7) 少量危険物及び指定可燃物の貯蔵、取扱い等の規制に関する事。

警 防 課

消防救助係

- (1) 火災その他の災害の警戒、防ぎよ及び報道等に関する事。
- (2) 出動計画の策定に関する事。
- (3) 警防計画に関する事。
- (4) 水防調査に関する事。
- (5) 消防地水利に関する事。
- (6) 開発行為に関する事。
- (7) 火災以外の災害の原因調査、損害調査に関する事。
- (8) 火災以外の災害統計に関する事。
- (9) 火災調査書に基づくデータ抽出と分析に関する事。
- (10) 救助事案における活動要領に関する事
- (11) 救助用装備資機材の整備運用に関する事。
- (12) 救助技術の研究及び指導に関する事。
- (13) 救助訓練に関する事。
- (14) 国際消防救助隊に関する事。
- (15) その他救助業務に関する事。
- (16) 課内業務の電算化に関する事。
- (17) 課内他係の主管に属しない事。

- (1) 消防用自動車の安全運転管理及び事故の処理に関する事。
- (2) 消防機械装備の配置、管理等に関する事。(消防企画総務課消防団係に属するものを除く。)
- (3) 消防機械装備の技術指導に関する事。
- (4) 自動車の点検及び整備に関する事。
- (5) 自動車の登録及び廃止に関する事。
- (6) 自動車整備に要する物品の購入、修繕契約の締結及び検査に関する事。
- (7) 自動車の点検及び整備記録の管理に関する事。
- (8) 自動車の整備管理者に関する事。

指揮第1係、指揮第2係及び指揮第3係

- (1) 火災その他の災害の指揮支援及び応用的な活動要領に関する事。
- (2) 訓練指導者の育成に関する事。
- (3) 警防対策資料の活用に関する事。
- (4) 消防警備に関する事。
- (5) 消防防災訓練に関する事。
- (6) 各種活動要領、安全管理に関する事。
- (7) 安全・安心のまちづくりの助言に関する事。
- (8) 消防応援に関する事。
- (9) 緊急消防援助隊の陸上部隊に関する事。

航空隊

- (1) 航空業務計画に関する事。
- (2) 航空機の運航に関する事。
- (3) 消防航空の技術及び装備の研究並びに訓練に関する事。
- (4) 航空機の整備及び資機材の維持管理に関する事。
- (5) 緊急消防援助隊の航空部隊に関する事。

救 急 課

救急管理係

- (1) 救急に係る企画及び調整に関する事。
- (2) 救急統計に関する事。
- (3) 救急用装備資機材の整備及び運用に関する事。
- (4) 応急手当の普及啓発に関する事。
- (5) 感染防止対策に関する事。
- (6) 患者等搬送事業に関する事。
- (7) 救急需要対策に関する事。
- (8) 救急 ICT に関する事。
- (9) 感染症移送協力の調整に関する事。
- (10) 課内業務の電算化に関する事。
- (11) 消防事務手数料に関する事。

(12) 課内他係の主管に属しないこと。

救急指導係

- (1) 救急事案における活動要領に関する事。
- (2) 救急業務の高度化に関する事。
- (3) 各特定行為プロトコール等に関する事。
- (4) 救急救命士及び救急隊員の教育指導に関する事。
- (5) 指導救命士に関する事。
- (6) 医療機関との連絡調整に関する事。
- (7) メディカルコントロール協議会に関する事。
- (8) 医師の指示・助言体制に関する事。
- (9) 救急活動における事後検証に関する事。
- (10) 救急救命士の病院実習に関する事。
- (11) 救急救命士の資格管理に関する事。
- (12) 救急活動報告、救急年報報告に関する事。

情報指令課

システム管理係

- (1) 消防情報化施策に関する事。
- (2) 消防緊急通信指令施設の整備及び維持管理に関する事。
- (3) 消防通信の調査及び研究に関する事。
- (4) 課内他係の主管に属しないこと。

指令第1係、指令第2係及び指令第3係

- (1) 火災等の災害・救急通報の受付及び指令管制業務に関する事。
- (2) 出動計画の運用に関する事。
- (3) 消防通信の運用及び統制に関する事。
- (4) 災害情報の収集及び情報支援に関する事。
- (5) 消防防災情報及び緊急医療情報の収集管理に関する事。
- (6) 生命、身体及び財産を損なう又は損なうおそれのある人的災害、自然災害の危機的事象の初動に関する事。
- (7) その他消防通信事務に関する事。

各 消 防 署

総 務 係

- (1) 公印の管理に関する事。
- (2) 署員の配置及び服務に関する事。
- (3) 署員の教養及び訓練に関する事。
- (4) 文書の収受、発送、記録の整理保存に関する事。
- (5) 署員の非常招集に関する事。
- (6) 署員の福利厚生に関する事。
- (7) 消防用財産の維持保全、備品の管理に関する事。
- (8) 署員の諸願届書類の処理に関する事。
- (9) 消防事務手数料に関する事。
- (10) 消防団との連絡調整及び協力に関する事。
- (11) 消防団の各種報告書の整理に関する事。
- (12) 署内他係の主管に属しない事。

予 防 係

- (1) 火災予防の普及に関する事。
- (2) 屋外火気取締りに関する事。
- (3) 予防査察に関する事。
- (4) 建築物の同意事務に関する事。
- (5) 防火対象物の消防用設備等の設置維持の指導に関する事。
- (6) 危険物及び指定可燃物の指導取締りに関する事。
- (7) 防火管理者及び危険物取扱者の指導に関する事。
- (8) 火を使用する設備等の設置、指導に関する事。
- (9) 液化石油ガスの保安及び指導に関する事。
- (10) 火災とまぎらわしい煙等を発するおそれのある行為等の指導に関する事。
- (11) 防火協力団体の指導育成に関する事。
- (12) 水火災警報、火災注意報及び気象に関する事。
- (13) 煙火の消費許可、届出及び立入検査等に関する事。
- (14) その他火災予防に関する事。

消防救助第1係及び消防救助第2係

- (1) 火災その他の災害の防ぎよに関する事。
- (2) 救助業務に関する事。
- (3) 消防地水利に関する事。
- (4) 消防防災訓練に関する事。
- (5) 救助訓練及び指導に関する事。
- (6) 火災その他の災害の原因調査に関する事。
- (7) 火災その他の災害の損害調査に関する事。
- (8) 消防警戒区域の設定に関する事。
- (9) 火災及び救助統計に関する事。

- (10) 消防機械器具の保管及び点検に関する事。
- (11) 消防機械器具の改善研究に関する事。
- (12) 消防対象物の強制執行に関する事。
- (13) り災証明に関する事。
- (14) 防火協力団体(幼年消防クラブを除く。)の指導育成に関する事。
- (15) 予防査察に関する事。
- (16) 地域防災力の向上に関する事。
- (17) その他救助業務に関する事。
- (18) その他消防署における諸業務に関する事。

救急第1係及び救急第2係

- (1) 救急搬送に関する事。
- (2) 救急用装備資機材の管理に関する事。
- (3) 病院実習及び教育指導に関する事。
- (4) 応急手当普及啓発及び救急需要対策に関する事。
- (5) 救急業務における感染症対策に関する事。
- (6) 救急搬送証明に関する事。
- (7) その他救急事務に関する事。
- (8) その他消防署における諸業務に関する事。

消防出張所及び救急ステーション

- (1) 火災その他の災害の防ぎよに関する事。
- (2) 救助業務に関する事。
- (3) 消防地水利に関する事。
- (4) 消防防災訓練に関する事。
- (5) 救助訓練に関する事。
- (6) 火災その他の災害の原因調査に関する事。
- (7) 火災その他の災害の損害調査に関する事。
- (8) 消防警戒区域の設定に関する事。
- (9) 火災及び救助統計に関する事。
- (10) 消防機械器具の保管及び点検に関する事。
- (11) 消防機械器具の改善研究に関する事。
- (12) 消防対象物の強制執行に関する事。
- (13) 防火協力団体(幼年消防クラブを除く。)の指導育成に関する事。
- (14) 予防査察に関する事。
- (15) 地域防災力の向上に関する事。
- (16) 救急搬送に関する事。
- (17) 救急用装備資機材の管理に関する事。
- (18) 救急の教育指導に関する事。
- (19) 応急手当普及啓発及び救急需要対策に関する事。
- (20) 救急業務における感染症対策に関する事。
- (21) その他救急事務に関する事。
- (22) その他出張所及び救急ステーションにおける諸業務に関する事。

- (22) 救急搬送証明に関する事。
- (23) その他救急事務に関する事。
- (24) その他出張所及び救急ステーションにおける諸業務に関する事。

分 署

消防救急第1係及び消防救急第2係

- (1) 火災その他の災害の防ぎよに関する事。
- (2) 救助業務に関する事。
- (3) 消防地水利に関する事。
- (4) 消防防災訓練に関する事。
- (5) 救助訓練に関する事。
- (6) 火災その他の災害の原因調査に関する事。
- (7) 火災その他の災害の損害調査に関する事。
- (8) 消防警戒区域の設定に関する事。
- (9) 火災及び救助統計に関する事。
- (10) 消防機械器具の保管及び点検に関する事。
- (11) 消防機械器具の改善研究に関する事。
- (12) 消防対象物の強制執行に関する事。
- (13) 防火協力団体(幼年消防クラブを除く。)の指導育成に関する事。
- (14) 火災によるり災証明に関する事。
- (15) 予防査察に関する事。
- (16) 地域防災力の向上に関する事。
- (17) 救急搬送に関する事。
- (18) 救急用装備資機材の管理に関する事。
- (19) 救急の教育指導に関する事。
- (20) 応急手当普及啓発及び救急需要対策に関する事。
- (21) 救急業務における感染症対策に関する事。
- (22) 救急搬送証明に関する事。
- (23) その他救急事務に関する事。
- (24) その他分署における諸業務に関する事。

3 消 防 職 員

(1) 配 置 表

R5.4.1

階 級	再任用職員	消防職員	消防士	消防士長	消防司令補	消防司令	消防司令長	消防監	消防正監	消防司監	総 数
総 数	22	1	253	295	118	64	26	10	3	1	771
消 防 局	局							3	1		4
	消防企画総務課	2	1	9	9	6	5	1			32
	予防課	1		6	5	4	1	1			17
	警防課	2	2	8	9	7	3	1			30
	（うち航空隊）		(1)		(6)	(2)	(1)				(10)
	（うち指揮隊）			(5)	(2)	(3)	(1)				(11)
	救急課			3	4	2	1	1			11
	情報指令課	3	3	13	9	3	4	1			33
小 計	8	1	6	39	36	22	14	5	3	1	127
北 消 防 署	北署	3		22	42	16	5	1			89
	番町分署			14	16	2	1				39
	津高出張所			9	7	1					18
	御津出張所			10	6	1					18
	建部出張所			8	8	1					18
	今出張所			10	6	1					18
	小 計	3	0	73	85	26	11	4	1	0	0
西 消 防 署	西署	2		27	28	12	5	1			75
	高松出張所			8	8	1					18
	吉備中央出張所			10	8	2	1				21
	小 計	2	0	45	44	15	7	2	1	0	0
中 消 防 署	中署	4		19	22	11	6	1			61
	倉田出張所			12	8	1					22
	竜操出張所			8	8	1					18
	小 計	4	0	39	38	13	8	2	1	0	0
東 消 防 署	東署	2		24	25	12	5	1			69
	上道出張所			9	7	1					18
	可知出張所			8	8	1					18
	瀬戸出張所	1		9	7	1					18
	小 計	3	0	50	47	15	8	2	1	0	0
南 消 防 署	南署	1		22	28	11	6	1			70
	妹尾出張所			8	8	1					18
	灘崎出張所	1		10	6	1					18
	小 計	2	0	40	42	13	8	2	1	0	0

※(航空隊)(指揮隊)は警防課の内数

(2) 職員別勤続年数状況

R5.4.1

階級 区分	総数	消防司監	消防正監	消防監	消防司令長	消防司令	消防司令補	消防士長	消防士	消防職員	再任用職員
		1	3	10	26	64	118	295	253	1	22
総数	771	1	3	10	26	64	118	295	253	1	22
1年未満	21								21		3
1年以上2年未満	15						1		14		4
2年以上3年未満	13						1		12		3
3年以上4年未満	27								27		7
4年以上5年未満	29								29		5
5年以上6年未満	27						1	1	25		
6年以上7年未満	27					1		6	20		
7年以上8年未満	19							7	12		
8年以上9年未満	26							11	15		
9年以上10年未満	27							20	7		
10年以上11年未満	27						2	17	8		
11年以上12年未満	25						2	18	5		
12年以上13年未満	23						1	12	10		
13年以上14年未満	19						5	10	4		
14年以上15年未満	40						8	25	7		
15年以上16年未満	45						18	21	6		
16年以上17年未満	35						8	18	9		
17年以上18年未満	26					1	12	12	1		
18年以上19年未満	34					4	14	10	6		
19年以上20年未満	10					2	2	3	2	1	
20年以上21年未満	16					1	3	10	2		
21年以上22年未満	21					3	5	12	1		
22年以上23年未満	9					3	3	1	2		
23年以上24年未満	11					3	5	3			
24年以上25年未満	7					4	1	2			
25年以上26年未満	6					3	1	2			
26年以上27年未満	8					4	1	3			
27年以上28年未満	7					3		4			
28年以上29年未満	7				4	1		2			
29年以上30年未満	30			2	1	8	3	12	4		
30年以上31年未満	20				1	5	3	11			
31年以上32年未満	23				1	2	4	15	1		
32年以上33年未満	15		1		2	2	3	6	1		
33年以上34年未満	22				2	7	3	9	1		
34年以上35年未満	5				1	2	1	1			
35年以上36年未満	16		1	2	2	2	1	7	1		
36年以上37年未満	14	1		2	4	3	3	1			
37年以上38年未満	0										
38年以上39年未満	4			1	2			1			
39年以上40年未満	6				5			1			
40年以上	9		1	3	1		3	1			
平均勤続年数		36.0	35.7	35.8	34.3	26.8	19.9	18.1	7.5	19.0	3.2

(3) 職員別年齢状況

R5.4.1

階級 区分	総 数	消 防 司 監	消 防 正 監	消 防 監	消 防 司 令 長	消 防 司 令	消 防 司 令 補	消 防 士 長	消 防 士	消 防 職 員	再 任 用 職 員
総 数	771	1	3	10	26	64	118	295	253	1	22
18 歳	1								1		
19 歳	3								3		
20 歳	4								4		
21 歳	4								4		
22 歳	15								15		
23 歳	12								12		
24 歳	16								16		
25 歳	12								12		
26 歳	10								10		
27 歳	30								30		
28 歳	22							2	20		
29 歳	24							6	18		
30 歳	18							7	11		
31 歳	19							8	11		
32 歳	22							13	9		
33 歳	28						2	14	12		
34 歳	26							17	9		
35 歳	28						3	18	7		
36 歳	21						3	11	7		
37 歳	36						9	23	4		
38 歳	32						9	18	5		
39 歳	29						8	14	7		
40 歳	27						10	12	5		
41 歳	33					1	13	15	4		
42 歳	28					1	15	8	4		
43 歳	19					1	8	7	2	1	
44 歳	22					8	3	9	2		
45 歳	13					2	3	7	1		
46 歳	17					4	3	10			
47 歳	17					7	5	4	1		
48 歳	17					7	2	7	1		
49 歳	21					2	2	16	1		
50 歳	16					6	4	5	1		
51 歳	14				2	5	3	3	1		
52 歳	17				5	7	1	4			
53 歳	22			1	3	5	3	8	2		
54 歳	23			1	3	2	4	13			
55 歳	12				3	2	2	4	1		
56 歳	10		1	1	2	1		5			
57 歳	8		1	2	3	2					
58 歳	12			2	2		3	5			
59 歳	10	1	1	3	3	1		1			
60 歳以上	1							1			22
平均年齢	39.1	59.0	57.3	57.0	54.8	49.2	43.0	41.0	30.0	43.0	62.3

(4) 任免状況

R4. 4. 2~R5. 4. 1

区分	階級	総数	消防司監	消防正監	消防監	消防司令長	消防司令	消防司令補	消防士長	消防士
採用		21	-	-	-	-	-	-	-	21
昇任		45	-	-	-	1	7	14	23	-
休職		3	-	-	-	-	1	-	2	-
復職		2	-	-	-	1	-	-	1	-
退職		16	-	-	-	1	-	2	4	9

(5) 退職状況

区分	総数	定年退職	依願退職 () : 早期退職 の内数	死亡退職	懲戒免職
平成30年	12	6	5 (3)	-	1
令和元年	13	10	3 (0)	-	-
令和2年	14	8	6 (1)	-	-
令和3年	15	6	9 (0)	-	-
令和4年	16	4	12 (0)	-	-

(6) 採用試験実施状況

区分	受験者数		合格者数		倍率
平成30年(大卒程度)	111	(2)	13	(0)	8.5
平成30年(短大・高卒程度)	61	(2)	4	(1)	15.3
令和元年(大卒程度)	73	(2)	12	(0)	6.1
令和元年(短大・高卒程度)	44	(0)	4	(0)	11.0
令和2年(大卒程度)	70	(4)	11	(1)	6.4
令和2年(短大・高卒程度)	56	(3)	5	(1)	11.2
令和3年(大卒程度)	88	(10)	15	(3)	5.9
令和3年(短大・高卒程度)	43	(3)	4	(0)	10.8
令和4年(大卒程度)	91	(2)	19	(0)	4.8
令和4年(短大・高卒程度)	53	(2)	4	(0)	13.3

() : 女性の内数

(7) 職員、一般協力者（団体等）年度別表彰状況

区分	年度別				
	H30	R1	R2	R3	R4
職員					
消防庁長官表彰	3	3	4	2	4
岡山県知事表彰	6	8	7	10	11
日本消防協会長表彰	21	20	9	29	29
岡山県消防協会長表彰	20	21	23	26	35
岡山市長表彰	27	36	43	41	21
岡山市消防局長表彰	28	28	29	26	27
一般協力者(団体等)					
防火協力	12	11	12	12	10
消火協力	-	-	2	9	4
救急活動協力	11	16	10	-	4
救助活動協力	3	1	2	2	-
寄付行為等	5	-	-	2	1

(8) 公務（通勤）災害発生状況

R4. 4~R5. 3

区分	階級	総数	消防	消防	消防	消防	消防	消防	消防	消防	その他
			司監	正監	監	司令長	司令	司令補	士長	士	
総数		4	0	0	0	0	1	0	2	0	0
訓練		1	-	-	-	-	-	-	-	1	-
火水災現場		1	-	-	-	-	-	-	1	-	-
救急		0	-	-	-	-	-	-	-	-	-
その他		0	-	-	-	-	-	-	-	-	-
通勤災害		2	-	-	-	-	1	-	1	-	-

(9) 特殊技能資格状況

R5.4.1

階 級 資 格	総 数	消	消	消	消	消	消	消	消
		防 司 監	防 正 監	防 監	防 司 令 長	防 司 令	防 司 令 補	防 士 長	防 士
大型自動車	435	-	2	5	14	39	81	211	83
中型自動車(8t限定中型自動車は含まない)	127	-	-	-	-	-	4	50	73
準中型自動車(5t限定準中型自動車は含まない)	29	-	-	-	-	-	-	-	29
大型特殊自動車	27	-	-	-	1	6	10	9	1
小型船舶操縦士 (特殊小型船舶操縦士のみの免許を除く)	208	-	1	3	11	29	45	96	23
自動車整備士2級	3	-	-	-	-	-	1	-	2
〃 3級	1	-	-	-	-	-	-	1	-
危険物取扱者甲種	10	-	-	-	-	2	3	4	1
〃 乙種	187	1	1	2	4	21	51	84	23
毒物劇物取扱責任者	18	-	-	-	-	8	5	3	2
陸上特殊無線技士第1級	45	1	1	1	6	5	9	20	2
〃 第2級	705	1	3	8	23	59	110	286	215
航空無線通信士	2	-	-	-	-	-	2	-	-
航空特殊無線技士	24	-	1	-	4	4	12	3	-
予防技術資格者 防火査察	79	-	-	4	2	12	16	36	9
〃 危険物	54	-	-	3	2	10	15	19	5
〃 消防用設備等	49	-	-	3	-	8	9	25	4
ガス溶接技能者	14	-	-	-	1	1	1	9	2
消防設備士	9	-	-	-	-	2	4	3	-
高圧ガス製造保安責任者	195	-	1	4	15	29	48	81	17
酸素欠乏危険作業主任者	166	-	1	3	14	25	45	68	10
特定化学物質等作業主任者	142	-	1	1	6	22	34	61	17
衛生管理者	121	1	1	7	20	45	30	14	3
玉掛け技能者	299	-	2	4	16	34	58	120	65
小型移動式クレーン	292	-	2	4	16	32	54	121	63
車両系建設機械(整地等用)	91	-	-	-	1	6	28	43	13
車両系建設機械(解体用)	86	-	-	-	1	5	27	41	12
救急標準課程修了者 (救急Ⅱ課程修了者を含む)	719	1	2	8	23	58	110	280	237
救急救命士	161	-	1	1	6	22	36	77	29
看護師	2	-	-	-	-	-	-	1	1
水上救護者資格	47	-	1	-	5	10	8	19	4
潜水士	196	-	1	1	5	19	45	84	41
ドローン操縦技能・安全運行管理者	6	-	-	-	1	-	2	9	-
事業用操縦士(回転翼航空機)	3	-	-	-	-	1	2	-	-
一等航空整備士	2	-	-	-	-	1	1	-	-

4 教 養

(1) 主な教養実施状況

R3. 4～R4. 3

種 別	消 防 職 員	
	回 数	人 数
1 消防大学校		
幹部科	1	1
上級幹部科	-	-
警防科	-	-
救助科	1	1
救急科	-	-
予防科	-	-
危険物科	-	-
火災調査科	1	1
新任教官科	1	1
緊急消防援助隊教育科		
指揮隊長コース	1	1
高度救助・特別高度救助コース	-	-
NBCコース	1	1
航空隊長コース	1	1
危機管理・防災教育科		
危機管理・国民保護コース	-	-
自主防災組織育成コース	-	-
消防団活性化推進コース	1	1
女性活躍推進コース	1	1
2 消防学校		
岡山県消防学校		
初任教育	1	13
初級幹部科	1	5
中級幹部科	1	5
予防科	1	10
警防科	1	5
火災調査科	1	10
救急科	1	13
救助科	1	10
ブラッシュアップ研修	2	10
実火災体験型訓練研修	4	6
通信指令研修	1	3
香川県消防学校		
特殊災害科	1	2

種 別	消 防 職 員	
	回 数	人 数
3 派遣研修等		
救急救命士養成所		
救急振興財団(救急救命東京研修所及び九州研修所)		
・新規養成課程(九州研修所)	1	3
・指導救命士養成研修(九州研修所)	-	-
広島市消防局(新規養成課程)	1	3
全国市町村国際文化研修所		
国際文化系研修消防職員コース	1	1
資格取得等		
大型自動車運転免許取得教習	1	12
中型自動車運転免許取得教習	1	5
第一級陸上特殊無線技士養成講習	1	2
航空特殊無線技士養成講習	1	1
酸素欠乏・硫化水素危険作業主任者技能講習	1	5
玉掛け技能講習	1	10
小型移動式クレーン運転技能講習	1	10
車両系建設機械運転技能講習(整地等用及び解体用)	2	5
第二種衛生管理者資格取得講習	1	10
クレーン運転特別教育	1	4
潜水土試験	2	10
2級小型船舶操縦士	1	2
特殊小型船舶操縦士	1	2
予防技術検定	1	10
予防関係		
危険物基礎研修	1	2
危険物保安技術講習会	1	1
高圧ガス設備講習会議	1	1
高圧ガス保安教育基礎講習	1	1
高圧ガス保安法研修	1	1
高圧ガス保安法令セミナー	1	1
高圧ガス保安法令勉強会(行政機関向け)	1	1
「高圧ガス保安法の許可・届出に係る運用と解釈」説明会	1	1
炭酸ガス保安講習	1	2
液化石油ガス保安法研修	3	3
LPガスバルク供給のためのセミナー	1	1
火薬類取締法研修	1	1
岡山県火薬類保安協力養成講習会	1	2
消防研究センターへのガスクロマトグラフ講習	-	-

種 別	消 防 職 員	
	回 数	人 数
ハロン消火剤と予防行政に関する研修会	1	2
岡山県消防長会消防法令違反是正事例研究会	1	11
全国消防長会中国支部消防法令違反是正事例発表会	1	3
全国消防長会中国支部企業防災対策指導研修会	1	1
消防用設備等実務研修会	1	7
消防用設備等の視察研修	1	1
予防技術講習会	1	2
火災調査技術会議	2	2
火災調査担当者会議	1	1
冷凍設備保安講習会	1	2
産業保安研修	1	1
保安管理研修会	1	1
VRコンテンツ作成研修	1	1
VRに係る広報体制に関する行政視察	1	2
消防関係		
全国消防技術者会議	1	5
警防隊員消火活動訓練指導会	1	40
水難救護訓練	1	37
運転責任者養成講習	適宜	14
消防・救急緊急自動車運転技能者課程	-	-
安全運転研修	1	1
安全運転管理者講習	1	6
ドローン安全運航管理者コース	1	2
危険物取扱者保安講習	2	4
救助関係		
全国消防救助シンポジウム	1	2
国際消防救助隊指導員会議	1	1
国際緊急援助隊救助チーム技術訓練	-	-
国際消防救助隊連携訓練	1	2
国際消防救助隊セミナー	1	1
救助担当者研修会	-	-
潜水技術研修	1	2
潜水海洋研修	-	-
潜水業務管理研修	-	-
レスキューウォータークラフト講習	-	-
テクニカルロープレスキュー研修	1	1
IRB(アドバンスⅠ)研修	1	6
NBC災害等担当消防職員の教養研修	-	-

種 別	消 防 職 員	
	回 数	人 数
放射線事故初動セミナー	-	-
国民保護CRテロ初動セミナー	1	1
救急関係		
救急救命士就業前教育(病院実習)	適宜	7
救急救命士再教育病院実習	適宜	48
救急救命士気管挿管病院実習	適宜	7
気管挿管(ビデオ硬性喉頭鏡)実習	適宜	11
救急救命士長期病院実習	適宜	2
日本救急医学会中国四国地方会	1	23
日本臨床救急医学会総会・学術集会	1	4
弁護士との救急活動に関する研究会議	1	55
全国救急隊員シンポジウム	1	13
航空隊関係		
装備品講習	2	2
航空安全講習会	-	-
航空危険物輸送安全講習会(Web講習)	1	1
水中脱出訓練	3	3
緊急処置講習(TEM/CRM訓練)	2	6
サフランヘリコプターエンジンズ社認定エンジントレーニング	-	-
航空法規講習会	-	-
アビオニクス基礎講習会	-	-
日本航空医療学会総会	-	-
小型航空機整備安全講習会(Web講習)	-	-
小型航空機安全セミナー(Web講習)	-	-
全国消防防災航空隊長会議	1	1
中国ブロック航空隊長会議	1	2
航空消防防災協議会研修会(Web講習)	2	2
CRMセミナー	2	3
BK117サービス・セミナー	1	1
4 その他		
人権擁護に関する職場研修	適宜	全職員
交通安全研修	適宜	全職員
不祥事防止に向けた消防局研修	適宜	全職員
消防職員安全衛生研修会	-	-
不当要求防止責任者講習	2	5
不当要求行為等対策研修(管理職対象)	2	15
不当要求行為等対策研修	17	41
副主査研修(オンライン・フォロー研修)	3	14

種 別	消 防 職 員	
	回 数	人 数
係長級研修	3	8
課長補佐級研修	3	9
課長級研修	2	5
職場管理者支援研修	1	11
新ホームページ管理システム(操作研修)	5	9
業務改善研修	-	-
モチベーションコントロール研修	-	-
メンタルヘルス対策研修	1	5
コーチング研修	-	-
女性が輝く！政策スキルアップ研修	-	-
研修担当者等スキルアップ研修	-	-
事業の見直し(スクラップ)研修	-	-
ハラスメント防止研修	1	1
会議力向上研修	1	3
政策形成(応用)研修	-	-
リスクマネジメント研修	1	2
手話研修	2	19
都市経営講座	2	13
「やさしい日本語」講座	-	-
プレゼンテーション研修	1	2
情報の見える化研修	1	1
ワンペーパー資料作成研修	-	-
クレーム対応力強化研修	-	-
デジタル人材育成講座 ～システム・IT理解研修～	-	-
伝わる！文章カトレーニング研修	-	-
ビジネス文書基礎研修	-	-
財務会計研修	-	-
データ分析・活用研修	1	1
都市経営講座	2	13
若手・中堅職員のための「主体性」開発研修	1	3
広報担当者スキルアップ研修(動画・SNS活用)	1	6
メンタルヘルス・ハラスメント研修	1	1
議会対応研修	1	3
地方公務員のための民事法研修	1	1
今のチームでうまくいく！チームビルディング研修	1	2
アイデアを発想する思考法研修	1	5
法制執務(基礎)研修	1	1
会議で活かすファシリテーション研修	1	1

種 別	消 防 職 員	
	回 数	人 数
企画書の書き方研修	1	4
地方創生のための地域課題解決能力開発研修	1	1
人事評価研修	1	2
行動経済学(自治体におけるナッジ理論活用法)研修	1	4

(2) 教養訓練実施状況

R4.4~R5.3

月別	区分 細目	基本訓練					救助訓練								救急訓練		航空隊訓練			教養訓練		計		
		隊員 体力練成	隊員 基本動作	小隊 想定	特殊 車両操法	機器 取扱	図上 訓練	現地 訓練	総合 訓練	特別 訓練	体力 練成	ロープ 基本・応用	検索・ 救助	救助 器具取扱	想定 訓練	その他	想定 訓練	器具 取扱	基本 飛行	応用 飛行	地上 訓練		教養	礼式 訓練
4	実施回数	133	161	68	84	99	1			89	28	33	170	92	287	37	48	4		22	467	4	1,827	
	参加車両		78	69	83	73					5	1	61	40	175	2	6				3		596	
	参加機数																	3					3	
	参加人員	837	957	531	355	651	18			573	176	207	1121	603	1530	170	240	24		63	3928	24	12,008	
5	実施回数	390	232	87	30	63			85	14	15	121	76	298	44	23			21	416	3	1,918		
	参加車両	1	83	106	32	29				3		27	33	151	5	1					3		474	
	参加機数																							
	参加人員	2928	1250	769	117	420			535	73	83	738	482	1589	243	121			61	3386	20	12,815		
6	実施回数	251	187	74	39	53		1	71	8	12	101	77	285	39	23			10	351	4	1,586		
	参加車両	1	51	75	41	22		4	1			32	70	194	2	5				4		502		
	参加機数																							
	参加人員	1755	936	637	179	322		14	451	47	60	627	517	1493	221	111			22	2864	24	10,280		
7	実施回数	169	148	84	31	44	2	1	80	36	8	92	83	225	13	30			3	354	7	1,410		
	参加車両		56	112	28	28		7		1		28	32	145	2	1				4		444		
	参加機数																							
	参加人員	1005	810	689	162	277	16	24	492	202	46	560	517	1322	93	151			13	2734	43	9,156		
8	実施回数	88	92	28	16	36	3		69	25	19	78	50	202	16	13	20			386	16	1,157		
	参加車両		23	16	14	24						14	15	99		1				1		207		
	参加機数													1		19						20		
	参加人員	575	442	138	83	174	27		418	145	105	437	299	1121	108	82	116			2848	134	7,252		
9	実施回数	81	134	55	15	38	2		69	24	46	46	64	161	22	14	27		24	279	61	1,162		
	参加車両	1	32	46	15	13			1	7	41	17	48	118		2				2	16	359		
	参加機数																27					29		
	参加人員	527	703	334	65	191	11		423	147	280	253	391	907	126	80	152		84	2124	682	7,480		
10	実施回数	82	199	106	11	53			74	17	24	81	109	188	30	13	23		10	244	6	1,270		
	参加車両		98	90	10	32				1		18	69	113	7					4		442		
	参加機数																21					21		
	参加人員	559	1048	646	51	245			433	90	143	452	623	1030	162	42	134		31	1982	36	7,707		
11	実施回数	92	126	102	45	35		7	1	95	6	16	67	112	148	48	30	17		5	407	11	1,370	
	参加車両		69	112	49	26		21			3		15	84	112	7	5	17			14		546	
	参加機数																							
	参加人員	605	660	676	191	188		71	55	569	31	97	411	673	858	206	128	101		14	3164	101	8,799	
12	実施回数	67	79	83	44	64		1	86	3	7	70	161	145	43	57	20		6	383	6	1,325		
	参加車両		33	95	46	34		2			4		22	134	60	1	11			7		449		
	参加機数																20					20		
	参加人員	464	410	667	226	312		8	522	19	36	427	978	844	178	254	120		15	2737	63	8,280		
1	実施回数	79	114	52	46	46	11	5	1	82	17	16	49	61	188	63	48	19	1	8	278	10	1,194	
	参加車両		36	57	45	30		16		1		1	17	36	125	8	2				5		391	
	参加機数																19	1					20	
	参加人員	578	573	326	199	224	68	51	52	468	80	92	275	369	1064	293	205	112	6	19	1947	94	7,095	
2	実施回数	70	87	64	55	32	3	4	83	9	9	67	52	170	106	90	15		9	377	9	1,311		
	参加車両		34	103	59	23		16			2		18	28	107	7	2	15		3	8		425	
	参加機数																							
	参加人員	469	448	465	265	167	32	52	480	47	51	372	313	935	475	397	87		39	2791	78	7,963		
3	実施回数	66	67	38	30	31		3	1	92	6	8	82	50	177	114	56	16		3	178	8	1,026	
	参加車両	1	25	32	28	13		23		2		1	21	17	130	4	2	16			2		327	
	参加機数																							
	参加人員	449	408	273	124	172		76	30	557	42	48	459	340	1001	515	243	91		7	1489	73	6,397	
計	実施回数	1568	1626	841	446	594	22	22	3	975	193	213	1024	987	2474	575	445	161	1	121	4120	145	16,556	
	参加車両	4	618	913	450	347		89		34	5	26	44	290	606	1529	45	38	48		3	57	16	5,162
	参加機数																1							113
	参加人員	10751	8645	6151	2017	3343	172	296	137	5921	1099	1248	6132	6105	13694	2790	2054	937	6	368	31994	1372	105,232	

5 経 理

(1) 消防予算及び決算見込み

単位:千円

階 級 款 項 目	令和4年度予算			令和4年度 決算見込額	令和5年度 当初予算額 (B)	比較増減 (B)-(A)
	当初予算(A)	補正予算等	計			
款 消 防 費	8,641,666	229,282	8,870,948	8,471,018	9,468,031	826,365
項 〃	8,641,666	229,282	8,870,948	8,471,018	9,468,031	826,365
目 常備消防費	7,205,657	186,208	7,391,865	7,311,973	7,368,644	162,987
目 非常備消防費	479,735	△ 19,000	460,735	438,778	479,959	224
目 消防施設費	904,137	74,988	979,125	692,065	1,563,123	658,986
目 水 防 費	52,137	△ 12,914	39,223	28,200	56,305	4,168

(2) 消防予算と一般会計予算との比較

単位:千円

年度区分	種 別	一般会計(A)	消防費(B)	(B)/(A) %
4年度当初予算		352,947,450	8,641,666	2.4
5年度当初予算		362,280,149	9,468,031	2.6

(3) 消防予算の比率

単位:円

種 別	区 分	総 額	人口1人当たり	1世帯当たり
5年度当初予算		9,468,031,000	13,335	27,585

(4) 消防職員1人当たり所要額

単位:円

種 別	経 常 費	内 訳		
		人件費	物件費	その他
5年度当初予算	9,468,031,000	6,708,978,000	614,920,000	2,144,133,000
1人年間所要額	11,939,509	8,460,249	775,435	2,703,824

(5) 初任給格付基準

単位:円

学 歴	格 付	金 額
高校卒業者	行政職給料表 1級13号給	163,500
短大 "	" 1級21号給	175,300
大学 "	" 1級33号給	200,700

(6) 特殊勤務手当支給基準表

単位:円

手 当 の 種 類	金 額	
救急業務(救急救命士の業務を除く。)に従事した消防職員又は火災現場等に出動し、現場作業に従事した消防職員 (*ただし、午後10時から翌日の午前5時までの間において従事した場合は、100分の50に相当する額を加算した額とする。)	1回 300	
救急救命士の業務に従事した消防職員 (*ただし、午後10時から翌日の午前5時までの間において従事した場合は、100分の50に相当する額を加算した額とする。)	" 500	
夜間通信業務に従事した消防職員 {	その勤務時間が深夜の全部を含む勤務	勤務1回 1,100
	その勤務時間が深夜の一部を含む勤務 (深夜における勤務時間が2時間以上の場合)	" 730
	その勤務時間が深夜の一部を含む勤務 (深夜における勤務時間が2時間未満の場合)	" 410
違反建築物の現地での取締業務又は岡山市火災予防違反処理規程に定める警告以降の事務処理業務に従事した職員(警告に必要な事務処理を含む。)	1回 260	
潜水器具を着用して、潜水訓練又は潜水作業に従事した消防職員	" 410	
死体の収容等に従事した消防職員 (*ただし、心身に著しい負担を与えると市長が認める作業に従事した場合は、100分の100に相当する額を加算した額とする。)	" 1,000	
緊急車両の運転を命ぜられた消防職員	1日 210	
1時間以上にわたり10m以上のはしご車等足場の不安な箇所での訓練又は消防活動に従事した消防職員	" 410	
ヘリコプターの操縦業務に従事した消防職員	" 4,200	
ヘリコプターの整備業務に従事した消防職員	" 2,200	
ヘリコプターの搭乗業務に従事した航空隊員	1時間 1,200	
" (空中機外活動に従事した場合)	" 1,800	

6 消防音楽隊

(1) 概要

結成	昭和51年12月14日
隊員数	38名(定員50名)
出場基準	1 消防に係る式典その他行事 2 市が主催する式典その他行事 3 その他局長が特に必要と認めた行事

(2) 編成表

R5.4.1

		消防監	消防司令	消防司令補	消防士長	消防士	火災予防普及員	計
総数		1	2	5	15	15	3	41
	隊長	1	-	-	-	-	-	1
	副隊長	-	2	-	-	-	-	2
	楽長	-	-	1	-	-	-	1
	副楽長	-	-	1	-	-	-	1
	隊員	-	-	3	15	15	-	33
	カラーガード隊	-	-	-	-	-	3	3

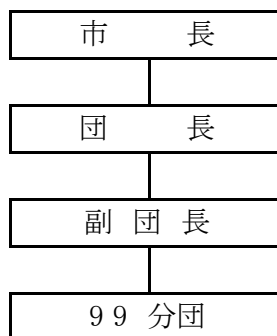
		演奏者数		楽器保有数	
木管楽器	ピッコロ	}	2	2	2
	フルート		2	2	
	クラリネット		6	11	
	アルトサキソフォン		5	3	
	テナーサキソフォン		1	2	
	バリトンサキソフォン		1	1	
金管楽器	トランペット	}	3	6	6
	トロンボーン(スライド・ピストン)		4	8	
	フリューゲルホルン		1	1	
	ホルン		4	3	3
	メロフォン			4	4
	ユーホニューム		3	3	
マーチングバリトン	1	1			
打楽器	チューバ	}	2	3	3
	シンバル		8	8	
	シロフォン		1	1	
	グロッケン		2	2	
	ビブラフォン		1	1	
	スネアドラム		4	4	
	クイントドラム		1	1	
	バスドラム		5	3	3
	ティンパレス			1	1
	コンサートバスドラム			1	1
	ドラムセット			1	1
	ティンパニー			4	4
マリンバ	1	1			
銅鑼	1	1			
和太鼓	1	1			

(3) 出場状況

年度 区分	H25	H26	H27	H28	H29	H30	R1	R2	R3	R4
計	16	18	12	42	44	51	52	7	2	15
消防行事	6	6	5	7	5	5	11	4	-	3
市行事	2	5	1	10	5	3	5	2	1	1
その他	8	7	6	25	34	43	36	1	1	11

7 消 防 団

(1) 機 構

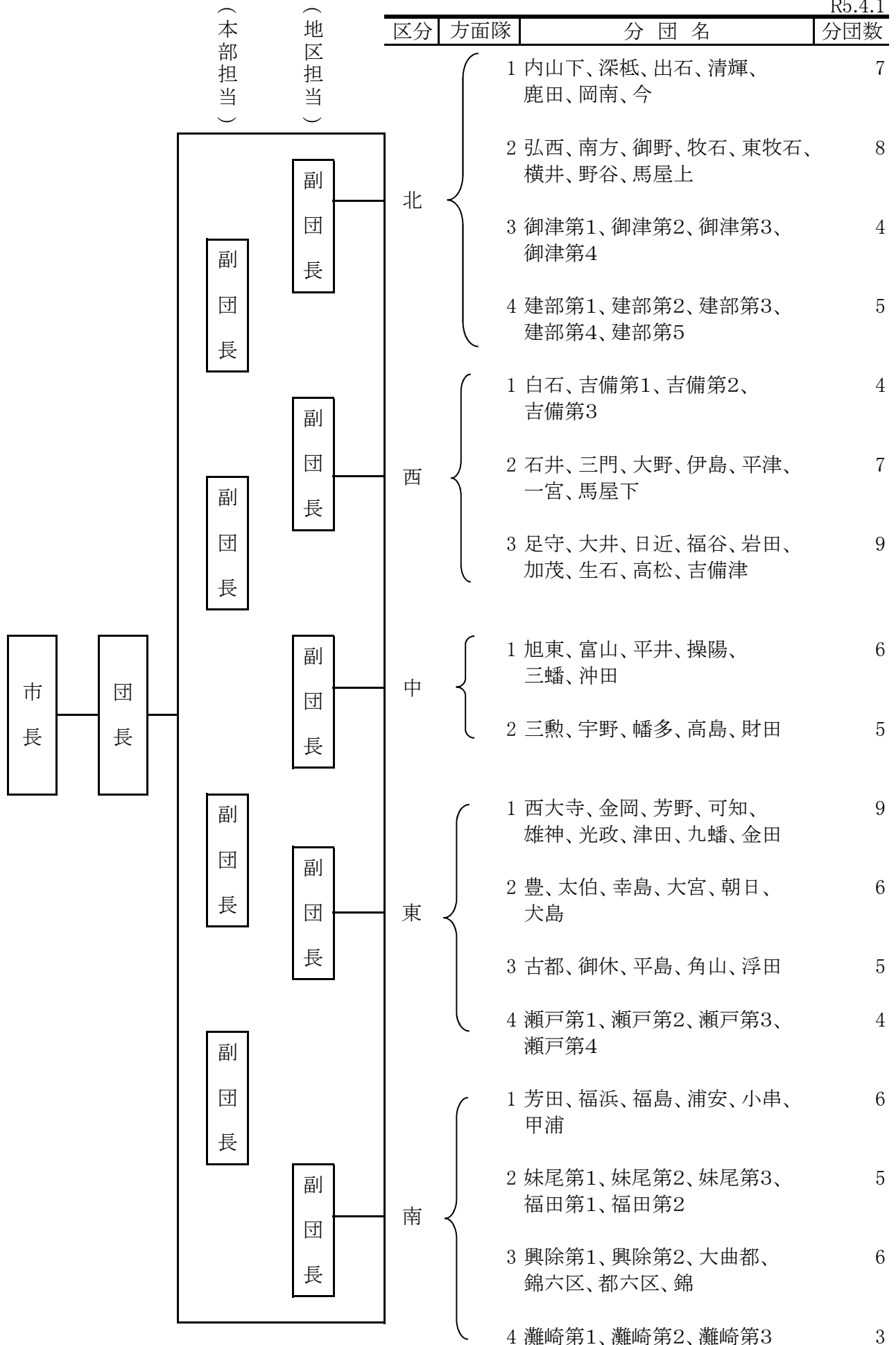


R5.4.1

分団名	実員	分団名	実員	分団名	実員	分団名	実員
本部	10	吉備第1	31	宇野	39	瀬戸第3	56
内山下	22	吉備第2	34	高島	41	瀬戸第4	37
深柢	25	吉備第3	48	幡多	30	芳田	39
出石	14	石井	39	財田	51	福浜	40
清輝	23	三門	23	西大寺	26	福島	24
鹿田	24	大野	36	金岡	18	浦安	31
岡南	27	伊島	27	芳野	44	小串	49
今	32	平津	52	可知	41	甲浦	61
弘西	31	一宮	40	雄神	53	妹尾第1	42
南方	22	馬屋下	54	光政	22	妹尾第2	30
御野	36	足守	52	津田	21	妹尾第3	36
牧石	47	大井	47	九幡	21	福田第1	44
東牧石	31	日近	34	金田	22	福田第2	50
横井	80	福谷	41	豊	77	興除第1	51
野谷	69	岩田	33	太伯	45	興除第2	36
馬屋上	67	加茂	22	幸島	65	大曲都	44
御津第1	109	生石	12	大宮	31	錦六区	26
御津第2	75	高松	34	朝日	42	都六区	24
御津第3	69	吉備津	27	犬島	7	錦	28
御津第4	72	旭東	35	古都	58	灘崎第1	46
建部第1	79	富山	37	御休	55	灘崎第2	59
建部第2	65	平井	38	平島	62	灘崎第3	54
建部第3	31	操陽	36	角山	47		
建部第4	31	三幡	33	浮田	57		
建部第5	62	沖田	30	瀬戸第1	47		
白石	21	三勲	11	瀬戸第2	99	計	4,108

(2) 方面隊編成表

R5.4.1



(3) 人 員

R5.4.1

	総数	団長	副団長	分団長	副分団長	部長	班長	団員
定員	4,660	1	9	99	99	339	633	3,480
実員	4,108	1	9	99	99	339	621	2,940

(4) 表 彰

R4.4~R5.3

種別	階級別	総数	団長	副団長	分団長	副分団長	部長	班長	団員	(分団)
総数		630	2	1	55	27	63	119	357	6
叙勲 (元団員)		6	2	1	3					
消防庁長官表彰 功労章 永年勤続功労章		10			10					
岡山県知事表彰 永年勤続功労章 優良消防団員章		11 9			10	1	3	6		
日本消防協会会長表彰 功績章 精績章 勤続章		1 8 67			1 7 2	1 2	11	15	37	
岡山県消防協会会長表彰 功労章 表彰章 精勤章 青年章		14 43 77 9			14 2 2	5 4	19 7	17 18	46	
備前地区消防連絡協議会会長表彰 優良団員		28			4	14	10			
市長表彰 優良団員		114					7	32	75	
消防団長表彰 優良団員 操法優良団員 功労分団 優良分団		180 22 2 4					4	12 7	168 11	2 4
藤原賞 優良団員		25					2	5	18	

(5) 消防団諸手当

R5.4.1

	年額報酬	出勤報酬
団 長	82,500円	出勤1回につき
副団長	69,000円	訓練等 3,000円
分団長	50,500円	災害対応4時間以上 8,000円
副分団長	45,500円	災害対応4時間未満 4,000円
部 長	37,000円	
班 長	37,000円	
団 員	36,500円	

(6) 消防団員階級別年齢

R5.4.1

階級	年齢	総数	60歳以上	59～55	54～50	49～45	44～40	39～35	34～30	29～25	24～20	20歳未満	平均(歳)
総数		4,108	421	596	748	910	599	388	223	125	84	14	47.2
団長		1	1	-	-	-	-	-	-	-	-	-	69.0
副団長		9	9	-	-	-	-	-	-	-	-	-	65.3
分団長		99	62	20	10	6	1	-	-	-	-	-	59.2
副分団長		99	40	27	21	8	3	-	-	-	-	-	56.8
部長		339	65	83	82	63	29	16	1	-	-	-	52.7
班長		621	47	109	133	174	99	36	18	4	1	-	48.9
団員		2,940	197	357	502	659	467	336	204	121	83	14	45.4

(7) 消防団員在職年数

R5.4.1

階級	年数	総数	45年以上	40～44	35～39	30～34	25～29	20～24	15～19	10～14	5～9	5年未満	平均(年)
総数		4,108	2	47	165	277	425	535	644	699	734	580	16.4
団長		1	-	1	-	-	-	-	-	-	-	-	42.6
副団長		9	1	1	4	3	-	-	-	-	-	-	37.3
分団長		99	1	8	29	15	25	14	4	3	-	-	30.9
副分団長		99	-	5	15	21	15	22	14	7	-	-	27.1
部長		339	-	4	17	44	72	74	63	49	11	5	22.5
班長		621	-	7	16	37	72	106	135	137	95	16	18.1
団員		2,940	-	21	84	157	241	319	428	503	628	559	14.4

(8) 消防ポンプ等保有状況

R5.4.1

車種	台数
普通自動車(団本部)	3
消防ポンプ自動車	43
小型動力ポンプ付積載車	123
小型動力ポンプ	3

(9) 出動状況

(R4.1.1～R4.12.31)

災害関係	分団出動延べ回数	出動延べ人員	業務関係	分団活動延べ回数	延べ活動人員
建物火災	457	2,955	訓練	1,443	10,916
林野火災	163	1,371	操法	1,346	14,211
その他火災	171	1,033	警備	609	3,079
非火災	211	1,245	歳末	301	3,522
救急救助	0	0	出初式	123	723
水防	8	105	水防訓練	15	82
捜索	41	221	会議	988	1,210
その他	1	4	教養	95	157
			その他	261	644
計	1,052	6,934	計	5,181	34,544