

様式第3の5

水銀排出施設設置(使用、変更)届出書

今回届出をする日付 → 平成〇〇年〇〇月〇〇日
を記入してください。

押印が必要です。
法人の場合は代表者印
を押印してください。

岡山市長 様

法人の場合、登記した本店
住所、商号、代表者を記載
してください。 →

届出者

岡山市北区大供〇丁目△-□

株式会社〇〇〇
代表取締役 〇〇 〇〇



氏名又は名称及び住所並びに法人にあつてはその代表者の氏名

大気汚染防止法第18条の23第1項(第18条の24第1項、第18条の25第1項)の規定により、水銀排出施設について、次のとおり届け出ます。

工場又は事業場の名称	株式会社〇〇〇△△工場	※整理番号	
工場又は事業場の所在地	岡山市北区大供〇丁目△-□	※受理年月日	年 月 日
水銀排出施設の種類	「5項 銅の二次精錬の用に供する溶解炉 1基」 「8項 廃棄物焼却炉 2基」 など	← 施行規則別表第3の3に掲げる項番号及び名称、基数を記載してください。	
水銀排出施設の構造	別紙1のとおり。		
水銀排出施設の使用の方法	別紙2のとおり。		
水銀等の処理の方法	別紙3のとおり。		
参考事項	ばい煙発生施設設置届出書 受理番号： 第251-1号 受理年月日： 平成〇〇年〇月〇日	← ばい煙発生施設設置届出書の受理番号及び受理年月日の記載にご協力ください。	

- 備考
- 1 水銀排出施設の種類欄には、大気汚染防止法施行規則(以下「施行規則」という。)別表第3の3に掲げる項番号及び名称を記載すること。
 - 2 ※印の欄には、記載しないこと。
 - 3 変更届出の場合には、変更のある部分について、変更前及び変更後の内容を対照させること。
 - 4 届出書及び別紙の用紙の大きさは、図面、表等やむを得ないものを除き、日本工業規格A4とすること。
 - 5 氏名(法人にあつてはその代表者の氏名)を記載し、押印することに代えて、本人(法人にあつてはその代表者)が署名することができる。
 - 6 施行規則様式第2による受理書の写しを添付し、参考事項の欄に、当該受理書の受理番号及び受理年月日を記載する場合であつて、都道府県知事又は大気汚染防止法施行令第13条に規定する市の長が別紙1～3の全部又は一部を添付することを要しないと認めるときは、別紙1～3の全部又は一部を省略することができる。

別紙 1

水銀排出施設の構造

工場又は事業場における 施設番号	No. 1		
名称及び型式	廃棄物焼却炉 〇〇社製 aaa-1234		
設置年月日	平成〇〇年〇〇月〇〇日	←設置年月日を記載してください。	
着手予定年月日	年 月 日	年 月 日	
使用開始予定年月日	年 月 日	年 月 日	
規模	伝熱面積 (m ²)	該当する規模の欄に記載してください。	
	燃料の燃焼能力 (重油換算 l / h)		
	原料の処理能力 (t / h)		
	火格子面積又は羽口 面断面積 (m ²)		火格子面積 5.5
	変圧器の定格容量 (kVA)		
	焼却能力 (kg / h)		250

- 備考
- 1 設置届出の場合には着手予定年月日及び使用開始予定年月日の欄に、**使用届出の場合には設置年月日の欄に**、変更届出の場合には設置年月日、着手予定年月日及び使用開始予定年月日の欄に、それぞれ記載すること。
 - 2 規模の欄には、大気汚染防止法施行規則別表第3の3の中欄に規定する項目について記載すること。
 - 3 水銀排出施設の構造概要図を添付すること。概要図は、主要寸法を記入し、日本工業規格 A 4 の大きさに縮小したもの又は既存図面等を用いること。ただし、施行規則様式第2による受理書の写しを添付する場合であつて、都道府県知事又は大気汚染防止法施行令第13条に規定する市の長が構造概要図を添付することを要しないと認めるときは、当該概要図の添付を省略することができる。

水銀排出施設の使用の方法

工場又は事業場における 施設番号		No. 1			
使用状況	1日の使用時間 及び月使用日数等	10時～16時 6時間/回 1回/日 15日/月		時～時 時間/回 回/日 日/月	
	季節変動	「12月～2月のみ使用」 「通年(変動なし)」など			
原材料 (水銀等 の排出に 影響のある ものに限る。)	種類	廃プラスチック, 廃油, 木くず, 汚泥		<p>← 水銀等の排出に影響のある原材料を使用する場合は原材料欄に記載してください。</p> <p>代表値や平均値を記載してください(幅記載可)。</p> <p>事業者において水銀含有量の測定が不可能な場合は、空欄でも可です。(例: 梱包された状態での処理が求められる感染性廃棄物)。</p>	
	使用割合	廃プラ: 廃油: 木くず: 汚泥 = 3 : 3 : 1 : 3			
	原材料中の水銀等 含有割合	廃プラ: 〇〇mg/kg 廃油: 〇〇mg/kg 木くず: 〇〇mg/kg 汚泥: 〇〇～〇〇mg/kg			
	1日の使用量	1,250kg			
燃料 (水銀等 の排出に 影響のある ものに限る。)	種類	〇〇〇		<p>← 水銀等の排出に影響のある燃料を使用する場合は燃料欄に記載してください。</p>	
	燃料中の水銀等 含有割合	〇〇mg/kg			
	通常の使用量	〇〇ℓ/h			
	混焼割合	100%			
排出ガス量 (Nm ³ /h)	湿り	最大 44,000	通常 38,000	最大	通常
	乾き	最大 35,000	通常 29,000	最大	通常
排出ガス中の酸素濃度 (%)		11.5			
水銀濃度 (μg/Nm ³)	全水銀	1.6		<p>← 排出ガス測定結果を参考に、乾きガス中の平均的な濃度を記載してください。</p> <p>全水銀 = ガス状水銀 + 粒子状水銀</p> <p>使用届出の時点で実測値が得られない場合は設計値又は空欄等でも可です(ただし、定期測定の結果と大きく異なる場合は変更届を提出する必要があります。)</p>	
	ガス状水銀	1.5			
	粒子状水銀	0.1			
参考事項					

- 備考
- 1 水銀濃度は、乾きガス中の濃度とし、平常時の平均的な濃度を記載すること。
 - 2 水銀濃度は、水銀等の処理施設がある場合には、処理後の濃度とすること。
 - 3 参考事項の欄には、水銀等の排出状況に著しい変動がある施設についての一工程の排出量の変動の状況、水銀等の排出のために採っている方法等を記載すること。

水銀等の処理の方法

水銀等の処理施設の工場又は事業場における施設番号		処理施設 - 1			
処理に係る水銀排出施設の工場又は事業場における施設番号		No. 1			
水銀等の処理施設の種類、名称及び型式		ろ過式集じん機 〇〇社製 ABCD-123		水銀等の大気排出抑制に効果がある排出ガス処理設備について記載してください。	
設置年月日	平成〇〇年〇〇月〇〇日		年 月 日		
着手予定年月日	年 月 日		年 月 日		
使用開始予定年月日	年 月 日		年 月 日		
処理能力	排出ガス量 (Nm ³ /h)	湿り	最大 44,000 通常 38,000	最大 通常	
		乾き	最大 35,000 通常 29,000	最大 通常	
処理能力	排出ガス温度 (°C)	処理前	300		
		処理後	100		
処理能力	排出ガス中の酸素濃度(%)		11.5		
処理能力	水銀濃度 (µg/Nm ³)	全水銀	処理前	17	←施設の構造上の理由などにより測定が不可能な場合は、「処理前」「捕集効率」の欄は空欄とすることが可能です。 ←使用届出の時点で実測値が得られない場合は「処理後」の欄は設計値又は空欄等でも可です(ただし、定期測定の結果と大きく異なる場合は変更届を提出する必要があります。)
			処理後	1.6	
		ガス状水銀	処理前	15	
			処理後	1.5	
	粒子状水銀	処理前	2		
		処理後	0.1		
捕集効率 (%)	全水銀	91			
	ガス状水銀	90			
	粒子状水銀	95			
使用状況	1日の使用時間及び月使用日数等	10時～16時 6時間/回 1回/日 15日/月		時～ 時 時間/回 回/日 日/月	
	季節変動	「12月～2月のみ使用」 「通年(変動なし)」 など			

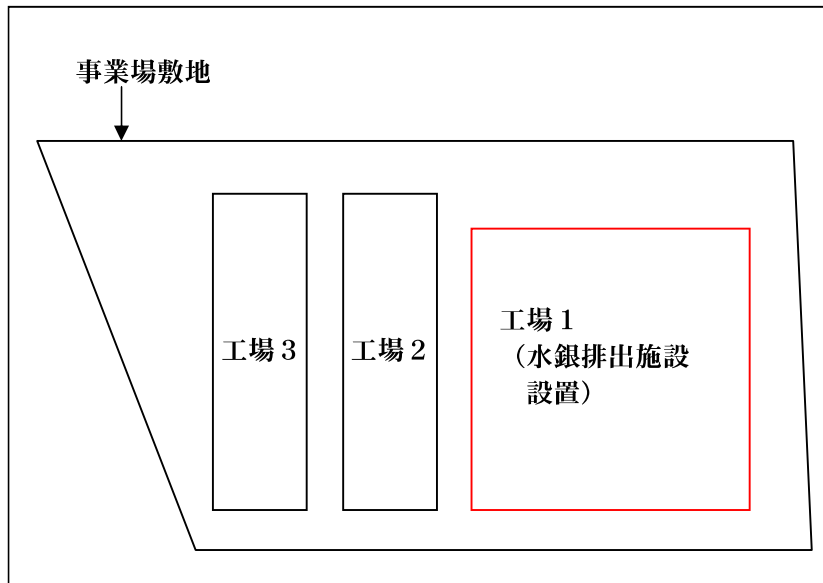
- 備考 1 水銀排出施設において発生する水銀等を排出口から大気中に排出する前に処理するための施設(集じん機等)について、記載すること。
- 2 設置届出の場合には着手予定年月日及び使用開始予定年月日の欄に、使用届出の場合には設置年月日の欄に、変更届出の場合には設置年月日、着手予定年月日及び使用開始予定年月日の欄に、それぞれ記載すること。
- 3 水銀濃度は、乾きガス中の濃度とすること。
- 4 水銀等の処理施設の構造図及びその主要寸法を記入した概要図を添付すること。ただし、施行規則様式第2による受理書の写しを添付する場合であつて、道府県知事又は大気汚染防止法施行令第13条に規定する市の長が当該構造図及び概要図を添付することを要しないと認めるときは、当該構造図及び概要図の添付を省略することができる。

添付書類の例（参考例示のため小さい図面等で示していますが、実際に届出される際は適切な大きさのものを添付願います。）

工場・事業場周辺の地図



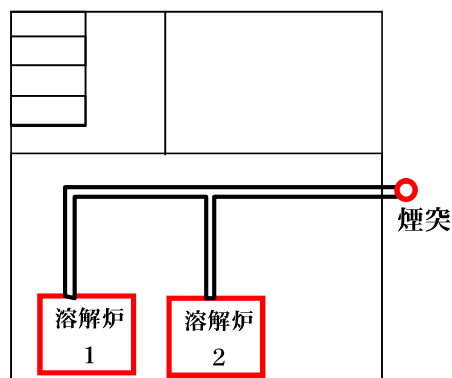
工場・事業場の敷地内の建物等の配置図



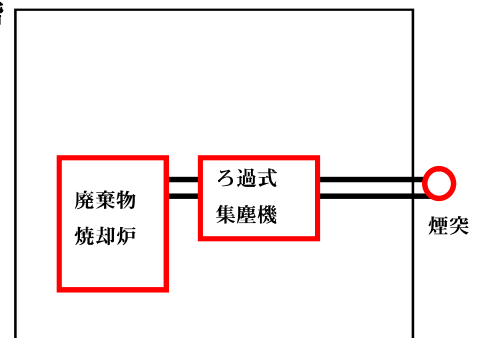
届出施設の設置場所を記載した工場・事業場の平面図

水銀排出施設、処理施設、煙突等の設置場所を明示してください。

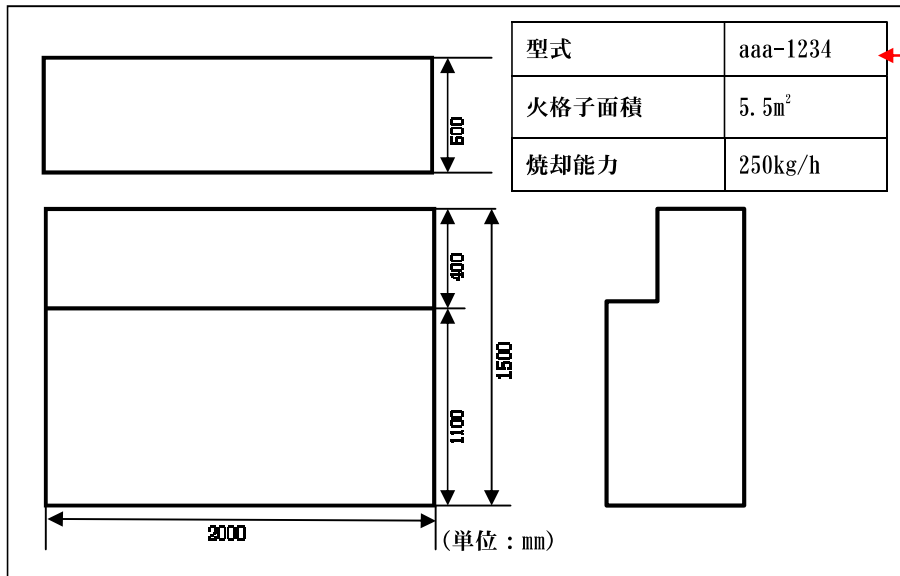
2階



1階

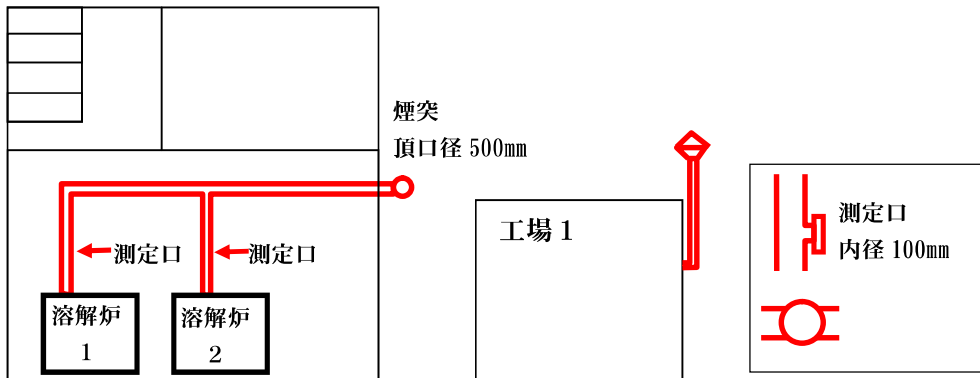


届出施設の構造等概要図（カタログ等でも可）

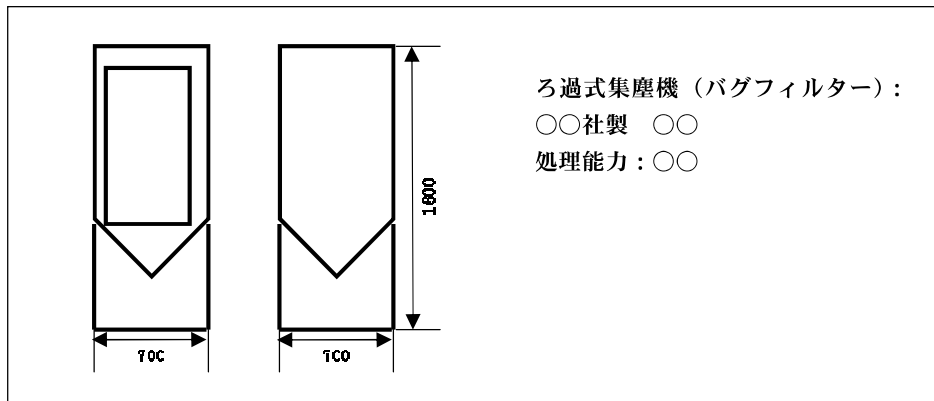


型式、届出要件の規模（数値）が確認できるものを添付してください。

煙突等の概要図（煙道図・測定口の位置）



処理施設の構造概要図（カタログ等でも可）



水銀等の排出及び処理に係る作業系統の概要

