

岡山市火薬類 申請手順の手引き

岡山市消防局

目 次

| | | |
|-----|--------|----|
| 第1章 | はじめに | 1 |
| 第2章 | 製造 | 3 |
| 第3章 | 販売 | 10 |
| 第4章 | 貯蔵 | 15 |
| 第5章 | 譲渡・譲受 | 20 |
| 第6章 | 輸入 | 22 |
| 第7章 | 消費 | 24 |
| 第8章 | 廃棄 | 28 |
| 第9章 | 書類の作成例 | 29 |

凡例

この手引きで用いた法令名の略称とその正式名称は、次のとおりです。

法・・・・・・・・火薬類取締法（昭和25年法律第149号）

令・・・・・・・・火薬類取締法施行令（昭和25年政令第323号）

規則・・・・・・・・火薬類取締法施行規則（昭和25年通商産業省令第88号）

細則・・・・・・・・岡山市火薬類取締法施行細則（平成29年市規則第38号）

規程・・・・・・・・岡山市火薬類取締法事務処理規程（平成29年市消防訓令甲第7号）

制定・改正経緯

平成29年 4月 1日 制定

第1章 はじめに

第1節 はじめに

この手引きは、主に申請等をするときに必要な提出書類について示したものです。第9章に、いくつか書類の作成例を記載しているので参考にしてください。

第2節 申請書類に共通する注意点

1 申請者

- (1) 申請者は、個人である場合にはその者、法人である場合には代表権を有する者です。
- (2) 代表権のない者で申請する場合は、代表者から委任を受けた者であることが分かるよう、委任状を添付してください。
- (3) 個人の場合は、その者の住所及び氏名を記載し、その者の印を押印してください。
法人の場合は、本社の所在地、法人の名称及び代表権を有する者の氏名を記載し、代表者印を押印してください。

2 申請書等の提出

- (1) 提出前には、提出書類の記載事項及び添付書類が完備しており(提出書類は、現実に火薬類を取り扱う者が十分把握した上で作成してください。)、手数料額が適切であることを確認してください。
- (2) 提出部数は原則として2部ですが、場合により3部必要になります。提出書類と部数については、第2章以降の各章に掲載している提出書類の一覧表のとおりです。

3 手数料

- (1) 手数料は、現金により納付してください。
- (2) 細則第18条の許可申請等取下書を提出する場合でも、岡山市消防事務手数料条例(平成12年市条例第18号)第6条により手数料は還付できません。

4 提出先

- (1) 煙火の消費に係る書類は岡山市消防局各消防署予防係、それ以外の書類は岡山市消防局予防課危険物保安係に提出してください。
- (2) 煙火の消費許可の申請において、消費場所が岡山市内の複数の管轄にまたがる場合は、主たる消費地を管轄する消防署に提出してください。消費場所が吉備中央町の場合は、西消防署に提出してください。
また、煙火の消費場所が複数の消防本部をまたがる場合は、消防本部ごとに提出してください。
- (3) 煙火以外の消費許可の申請において、消費場所が岡山市と岡山市以外の市町村をまたがる場合は、主たる消費地を管轄する行政機関に提出してください。

5 岡山市へ提出対象となる範囲

対象となる範囲は、岡山市の行政区域内です。ただし、煙火の消費に係る書類のみ、消防

事務受託の「吉備中央町」も対象になります。(知事の権限に属する事務の処理の特例に関する条例(平成11年岡山県条例第51号。)によるものです。)

第2章 製造

第1節 提出書類

| 申請等の区分 | 提出書類 | 部数 |
|--------------------------------|---|----|
| 1 製造営業の許可申請（法第3条） | (1) 火薬類製造営業許可申請書（規則様式第1） (2) 次に掲げる事項を記載した事業計画書 ア 製造の目的 イ 製造する火薬類の種類、用途、構造、薬量、成分の配合比及び一日の製造最大数量 ウ 製造施設の構造、位置（製造所外の保安物件及び製造所内の他の施設との位置関係）及び設備 エ 製造方法 オ 従業員の員数 カ 所要火薬類又はその原料の調達方法 キ 原料、半製品及び製品の貯蔵方法 ク 製造所付近見取図 (3) 危害予防計画書 (4) 保安教育計画予定書 (5) 定款の写し（法人の場合に限る。） (6) 法人の登記事項証明書（申請者が個人の場合は住民票の写し） (7) 製造施設を設置する土地の登記事項証明書 (8) 不動産登記法（平成16年法律第123号）第14条の地図若しくは地図に準ずる書面又は地積測量図 (9) 土地使用承諾書（製造施設を設置する土地が申請者以外の所有である場合に限る。） (10) その他審査に必要となる図面及び書類 | 3部 |
| 2 危害予防規程の認可又は変更の申請（法第28条第1項） | (1) 危害予防規程（変更）認可申請書（規則様式第2） (2) 危害予防規程（変更の場合は変更後のもの） | 2部 |
| 3 危害予防規程の変更の届出（法第28条第2項） | (1) 危害予防規程変更届（規則様式第3） (2) 変更の概要を記載した書類 | 2部 |
| 4 製造施設等の変更の許可申請（法第10条第1項） | (1) 火薬類製造施設等変更許可申請書（規則様式第4） (2) 変更の概要を記載した書類 | 3部 |
| 5 製造施設又は火薬庫の軽微な変更の届出（法第10条第2項） | (1) 火薬類製造施設火薬庫軽微変更届（規則様式第5） (2) 変更の概要を記載した書類 | 2部 |

| | | |
|--|--|-----------|
| <p>6 火薬庫の設置、移転又は変更の許可申請（法第12条第1項）</p> | <p>(1) 火薬庫設置等許可申請書（規則様式第7） (2) 次の各号に掲げる事項を記載した火薬庫工事設計明細書 ア 火薬庫の位置 イ 付近の状況 ウ 保安物件との距離 エ 火薬庫の構造及び設備 オ 貯蔵上の取扱い カ 年間貯蔵予定量 キ 火薬庫竣工予定時期 (3) 定款の写し（法人の場合に限る。） (4) 法人の登記事項証明書（申請者が個人の場合は住民票の写し）（2級火薬庫に係る申請の場合を除く。） (5) 火薬庫を設置又は移転する土地の登記事項証明書 (6) 不動産登記法第14条の地図若しくは地図に準ずる書面又は地積測量図 (7) 土地使用承諾書（当該土地が申請者以外の所有である場合に限る。） (8) 建築確認通知書の写し又は消防同意の写し（確認印、同意印が確認できるページのみでも可） (9) 変更の場合は、変更の概要を記載した書類 (10) その他審査に必要となる図面及び書類</p> | <p>3部</p> |
| <p>7 火薬庫の承継の届出（法第12条第2項）</p> | <p>(1) 火薬庫承継届（規則様式第8） (2) 火薬庫設置等許可書の写し (3) 火薬庫の完成検査証の写し及び直近の保安検査証の写し (4) 譲渡証明書（売買の場合に限る。） (5) 賃借証明書の写し又は賃借契約書の写し（占有権移転の場合に限る。）</p> | <p>2部</p> |
| <p>8 完成検査の申請（第15条第1項及び第2項）</p> | <p>完成検査申請書（規則様式第14）</p> | <p>2部</p> |
| <p>9 指定完成検査機関が行う完成検査を受検した旨の届出（法第15条第1項及び第2項）</p> | <p>指定完成検査機関完成検査受検届（規則様式第16）</p> | <p>2部</p> |
| <p>10 指定完成検査機関による完成検査の実施結果の報告（法第15条第3項）</p> | <p>完成検査結果報告書（規則様式第17）</p> | <p>2部</p> |
| <p>11 保安検査の申請（法第35条第1項）</p> | <p>保安検査申請書（規則様式第18）</p> | <p>2部</p> |
| <p>12 指定保安検査</p> | <p>指定保安検査機関保安検査受検届（規則様式第20）</p> | <p>2部</p> |

| | | |
|--|---|----|
| 機関が行う保安検査を受検した旨の届出（法第35条第1項第1号） | | |
| 13 指定保安検査機関による保安検査の実施結果の報告（法第35条第3項） | 保安検査結果報告書（規則様式第21） | 2部 |
| 14 認定完成検査実施者による完成検査の実施記録の届出（法第12条第2項第2号） | (1) 完成検査記録届（規則様式第25） (2) 次の各号に掲げる事項を記載した検査の記録 ア 検査をした工事の内容 イ 製造施設又は火薬庫ごとの検査の方法、記録及びその結果 | 2部 |
| 15 認定保安検査実施者による保安検査の実施記録の届出（法第35条第1項第2号） | (1) 保安検査記録届（規則様式第26） (2) 次の各号に掲げる事項を記載した検査の記録 ア 検査をした特定施設又は火薬庫 イ 特定施設又は火薬庫ごとの検査の方法、記録及びその結果 | 2部 |
| 16 火薬庫の所有又は占有の免除の許可申請（法第13条ただし書） | (1) 火薬庫所有（占有）免除許可申請書（細則様式第4号） (2) 火薬庫を共有する場合 ア 火薬庫の共有に関する覚書の写し又は契約書の写し イ 火薬庫の保管場所を示す図面 ウ 火薬庫の平面図及び構造図 エ 火薬庫の使用方法を記載した書類 オ 火薬庫設置等許可書の写し及び直近の保安検査証の写し (3) 販売する火薬類を取り扱うことなく、特定の火薬類を特定の納入先の火薬庫へ直接納入する場合 ア 販売する火薬類を納入先の火薬庫に納入することについての承諾書 イ 納入した火薬類が瑕疵等により返品された場合の一時的な貯蔵場所として納入先の火薬庫を使用することについての承諾書 ウ 納入先の火薬庫設置等許可書の写し及び直近の保安検査証の写し (4) 火薬庫外火薬類貯蔵場所のみに火薬類を貯蔵する場合 ア 火薬庫外火薬類貯蔵場所のみで販売営業が行える理由書 イ 火薬庫外火薬類貯蔵場所を示す図面 ウ 火薬庫外火薬類貯蔵場所の平面図及び構造図 エ 火薬庫外火薬類貯蔵場所指示書の写し (5) その他審査に必要となる図面及び書類 | 3部 |
| 17 製造営業又は | 営業（火薬庫の用途）廃止届（細則様式第6号） | 2部 |

| | | |
|--|---|----|
| 火薬庫の廃止の届出（法第16条） | | |
| 18 保安教育計画の認可又は変更の申請（法第29条第1項） | (1) 保安教育計画（変更）認可申請書（細則様式第7号） (2) 保安教育計画（変更の場合は変更後のもの） | 2部 |
| 19 保安教育計画を定めるべき者の指定取消申請（規則第67条の7第4項） | 保安教育計画者指定取消申請書（細則様式第8号） | 2部 |
| 20 火薬類製造保安責任者等（副・代理者を含む。）又は火薬類取扱保安責任者等（副・代理者を含む。）の選任若しくは解任の届出（法第30条第3項及び第33条第2項） | (1) 火薬類製造（取扱）保安責任者選任（解任）届（細則様式第9号） (2) 火薬類保安手帳の写し (3) 履歴書 | 2部 |
| 21 特定施設又は火薬庫の休止の届出（規則第44条の2第2項ただし書） | (1) 特定施設（火薬庫）使用休止届（細則様式第10号） (2) 休止する特定施設又は火薬庫の位置及び範囲を明示した図面 | 2部 |
| 22 定期自主検査の計画又は変更の届出（法第35条の2第2項） | 定期自主検査計画（変更）届（細則様式第11号） | 2部 |
| 23 定期自主検査が終了した旨の報告（法第35条の2第3項） | (1) 定期自主検査終了報告書（細則様式第12号） (2) 必要に応じて、検査結果を記載した検査の記録 | 2部 |
| 24 安定度試験の結果の報告（法第36条第1項） | 安定度試験結果報告書（細則様式第13号） | 2部 |
| 25 事故報告（法第46条第2項） | (1) 事故報告書（細則様式第19号） (2) 事故の状況を記載した図面等 | 2部 |
| 26 製造の帳簿に係る年度報告（規則第81条の14の表の1の項） | 火薬類製造年報（細則様式第20号） | 2部 |
| 27 火薬類製造営 | 記載事項等変更報告書（細則様式第21号） | 2部 |

| | | |
|---|--|----|
| 業許可申請書等 (事業計画書, 定 款の写しを含む。) の記載事項変更の 報告(規則第81 条の14の表の2 の項) | | |
| 28 火薬庫の所有 者又は占有者によ る, 火薬庫設置等 許可申請書等(火 薬庫工事設計明細 書を含む。)の記 載事項変更の報告 (規則第81条の 14の表の9の 項) | 第2章第1節の27と同じ。 | 2部 |
| 29 火薬庫の帳簿 に係る年度報告 (規則第81条の 14の表の8の 項) | 火薬庫出納年報(細則様式第23号) | 2部 |
| 30 許可を受けた 者による, 火薬庫 設置等許可申請書 等(火薬庫工事設 計明細書を含む。) の記載事項変更の 届出(規則第81 条の14の表の7 の項) | 記載事項等変更届(細則様式第26号) | 2部 |
| 31 火薬類の所有 権を取得した旨の 届出(規則第81 条の14の表の1 5の項) | 火薬類所有権取得届(細則様式第27号) | 2部 |
| 32 許可申請等の 取下(細則第18 条) | 許可申請等取下書(細則様式第28号) | 2部 |
| 33 許可又は認可 の取消申請(細則 第19条) | 許可(認可・指示)取消申請書(細則様式第29号) | 2部 |
| 34 特定施設又は 火薬庫の使用再開 | (1) 特定施設(火薬庫)使用再開届(規程様式第9号) (2) 使用再開する特定施設又は火薬庫の位置及び範囲を明示 | 2部 |

| | | |
|---------------------------|--------------------|----|
| の届出（規程第24条第1項） | した図面 | |
| 35 火薬庫共有の廃止の届出（規程第36条第2項） | 火薬庫共有廃止届（規程様式第15号） | 2部 |

第2節 提出書類の注意点

1 製造営業の許可申請・変更の許可申請

(1) 事業計画書

ア 一日の製造最大数量は、施設の能力に見合っているか確認してください。

イ 従事者の員数は、最大製造数量に見合ったものであり保安上支障がないか確認してください。

ウ 製造方法には、工程ごとの留意事項及びその防護措置等を併記してください。

エ 製造所付見取図には、製造所の位置、その付近の保安物件及び危険区域を記入してください。

オ 製造所の位置、構造及び設備を詳細に記した仕様書並びに図面を添付してください。

(2) 申請者が製造施設を設置する土地の所有者である場合は、土地の登記事項証明書に加え、不動産登記法第14条の地図若しくは地図に準ずる書面又は地積測量図を添付してください。

(3) 申請者以外が製造施設を設置する土地の所有者である場合は、上記1(2)に加え、土地の使用承諾書を添付してください。

2 火薬類製造保安責任者等の選任又は解任の届出

提出時には、資格及び雇用関係について、手帳の写し等により説明してください。

製造保安責任者等及び火薬類の取扱作業に従事する者について、火薬類取締法に関する他の職務との兼務は保安上認められません。

3 完成検査の申請

製造施設の設置、移転又は製造施設の構造・設備の変更の工事が完成したときは、完成検査申請書を提出してください。

工事終了後に確認できない事項は、工事中の記録写真等を提出し、必要に応じて工事途中に中間検査を受けてください。施設の使用は、完成検査証の交付を受けた後でなければできません。

4 保安検査の申請

特定施設にあっては1年に1回、土堤、簡易土堤及び防爆壁にあっては3年に1回保安検査を受けてください。

前回の保安検査（保安検査を受けたことがない施設にあっては完成検査）から11月（土堤、簡易土堤及び防爆壁にあっては2年11月）を超えない日までに申請してください。

保安検査の結果、技術上の基準に適合していない場合、改善するまで製造は認められません。

5 定期自主検査の届出

製造業者は、法第35条の2、規則第67条の8及び第67条の9により、1年に2回以上定期自主検査を行ってください。

規則第67条の10及び第67条の11により、検査前にその計画を届け出て、検査後に実施結果を報告してください。実施結果の報告には、必要に応じて、検査結果を記載した記録を添付してください。

6 安定度試験の結果の報告

法第36条第1項の規定による火薬類を所有する者は、安定度試験を実施し、その結果を報告してください。

7 特定施設又は火薬庫の使用再開の届出

特定施設又は火薬庫の使用を再開する場合は、特定施設（火薬庫）使用再開届（規程様式第9号）を届け出るようお願いします。

8 火薬庫の共有の廃止の届出

法第13条のただし書に規定する許可（第2章第1節16）を受けた者のうち、火薬庫の共有を廃止した者は、火薬庫共有廃止届（規程様式第15号）を届け出るようお願いします。

第3章 販売

第1節 提出書類

| 申請等の区分 | 提出書類 | 部数 |
|---|--|----|
| 1 火薬庫の軽微な変更の届出（法第10条第2項） | 第2章第1節の5と同じ。 | 2部 |
| 2 販売営業の許可申請（法第5条） | (1) 火薬類販売営業許可申請書（規則様式第6） (2) 次に掲げる事項を記載した事業計画書 ア 火薬庫の位置、種類及び棟数（販売所平面図及び火薬庫図面） イ 付近の状況、保安距離（販売所付近見取図） ウ 構造設備の大要 エ 貯蔵すべき火薬類の種類及び最大数量 オ 年間取扱予定高 カ 主たる仕入れ先及び主たる販売先 キ 販売する火薬類を取り扱うことなく、特定の火薬類を特定の納入先の火薬庫へ直接納入する場合は、火薬類の種類ごとの納入先の名称及び住所 (3) 保安教育計画予定書 (4) 定款の写し（法人の場合に限る。） (5) 法人の登記事項証明書（申請者が個人の場合は住民票の写し） (6) 火災及び盗難防止体制を記載した書類 (7) その他審査に必要となる図面及び書類 | 3部 |
| 3 火薬庫の設置、移転又は変更の許可申請（法第12条第1項） | 第2章第1節の6と同じ。 | 3部 |
| 4 火薬庫の承継の届出（法第12条第2項） | 第2章第1節の7と同じ。 | 2部 |
| 5 完成検査の申請（第15条第1項及び第2項） | 第2章第1節の8と同じ。 | 2部 |
| 6 指定完成検査機関が行う完成検査を受検した旨の届出（法第15条第1項及び第2項） | 第2章第1節の9と同じ。 | 2部 |
| 7 指定完成検査機 | 第2章第1節の10と同じ。 | 2部 |

| | | |
|--|---|----|
| 関による完成検査の実施結果の報告（法第15条第3項） | | |
| 8 保安検査の申請（法第35条第1項） | 第2章第1節の11と同じ。 | 2部 |
| 9 指定保安検査機関が行う保安検査を受検した旨の届出（法第35条第1項第1号） | 第2章第1節の12と同じ。 | 2部 |
| 10 指定保安検査機関による保安検査の実施結果の報告（法第35条第3項） | 第2章第1節の13と同じ。 | 2部 |
| 11 認定完成検査実施者による完成検査の実施記録の届出（法第12条第2項第2号） | 第2章第1節の14と同じ。 | 2部 |
| 12 認定保安検査実施者による保安検査の実施記録の届出（法第35条第1項第2号） | 第2章第1節の15と同じ。 | 2部 |
| 13 火薬庫外火薬類貯蔵場所の指示願（細則第2条第1項） | (1) 火薬庫外火薬類貯蔵場所指示願（細則様式第1号） (2) 火薬庫外火薬類貯蔵場所付近見取図（保安物件との距離も記入） (3) 火薬庫外火薬類貯蔵場所の平面図及び構造図 (4) 火薬庫外火薬類貯蔵場所の位置、構造及び設備を記載した書類 (5) 自動警報装置又は警鳴装置の構造関係図 (6) 承諾書（貯蔵場所が他人の所有に係る場合に限る。） (7) その他審査に必要となる図面及び書類 | 2部 |
| 14 火薬庫外火薬類貯蔵場所の完成の届出（細則第2条第3項） | 火薬庫外火薬類貯蔵場所完成届（細則様式第2号） | 2部 |
| 15 火薬庫外火薬類貯蔵場所指示願の記載事項変更の届出（細則第3条 | 火薬庫外火薬類貯蔵場所指示願記載事項等変更届（細則様式第3号） | 2部 |

| | | |
|--|---------------------------|----|
| 第1項) | | |
| 16 火薬庫の所有又は占有の免除の許可申請（法第13条ただし書） | 第2章第1節の16と同じ。 | 3部 |
| 17 火薬庫外火薬類貯蔵場所の廃止の届出（細則第5条第1項） | 火薬庫外火薬類貯蔵場所用途廃止届（細則様式第5号） | 2部 |
| 18 販売営業又は火薬庫の廃止の届出（法第16条） | 第2章第1節の17と同じ。 | 2部 |
| 19 保安教育計画の認可又は変更の申請（法第29条第1項） | 第2章第1節の18と同じ。 | 2部 |
| 20 保安教育計画を定めるべき者の指定取消申請（規則第67条の7第4項） | 第2章第1節の19と同じ。 | 2部 |
| 21 火薬類取扱保安責任者等（副・代理者を含む。）の選任若しくは解任の届出（法第30条第3項及び第33条第2項） | 第2章第1節の20と同じ。 | 2部 |
| 22 火薬庫の休止の届出（規則第44条の2第2項ただし書） | 第2章第1節の21と同じ。 | 2部 |
| 23 定期自主検査の計画又は計画変更の届出（法第35条の2第2項） | 第2章第1節の22と同じ。 | 2部 |
| 24 定期自主検査が終了した旨の報告（法第35条の2第3項） | 第2章第1節の23と同じ。 | 2部 |
| 25 安定度試験の結果の報告（法第36条第1項） | 第2章第1節の24と同じ。 | 2部 |
| 26 事故報告（法 | 第2章第1節の25と同じ。 | 2部 |

| | | |
|--|---------------------------|----|
| 第46条第2項) | | |
| 27 火薬類販売営業許可申請書等（事業計画書、定款の写しを含む。）の記載事項変更の報告（規則第81条の14の表の5の項） | 第2章第1節の27と同じ。 | 2部 |
| 28 火薬庫の所有者又は占有者による、火薬庫設置等許可申請書等（火薬庫工事設計明細書を含む。）の記載事項変更の報告（規則第81条の14の表の9の項） | 第2章第1節の27と同じ。 | 2部 |
| 29 販売の帳簿に係る年度報告（規則第81条の14の表の4の項） | 火薬類販売年報（細則様式第22号） | 2部 |
| 30 火薬庫の帳簿に係る年度報告（規則第81条の14の表の8の項） | 第2章第1節の29と同じ。 | 2部 |
| 31 火薬庫外火薬類貯蔵場所の帳簿に係る年度報告（細則第2条第6項） | 火薬庫外火薬類貯蔵場所出納年報（細則様式第25号） | 2部 |
| 32 許可を受けた者による、火薬庫設置等許可申請書等（火薬庫工事設計明細書を含む。）の記載事項変更の届出（規則第81条の14の表の7の項） | 第2章第1節の30と同じ。 | 2部 |
| 33 火薬類の所有権を取得した旨の | 第2章第1節の31と同じ。 | 2部 |

| | | |
|---------------------------|---------------|----|
| 届出（規則第81条の14の表の15の項） | | |
| 34 許可申請等の取下（細則第18条） | 第2章第1節の32と同じ。 | 2部 |
| 35 許可又は指示の取消申請（細則第19条） | 第2章第1節の33と同じ。 | 2部 |
| 36 火薬庫の使用再開の届出（規程第24条第1項） | 第2章第1節の34と同じ。 | 2部 |
| 37 火薬庫共有の廃止の届出（規程第36条第2項） | 第2章第1節の35と同じ。 | 2部 |

第2節 提出書類の注意点

1 販売営業の許可申請

販売する火薬類の種類は、法第2条定義の区分により、火薬、爆薬又は火工品（具体的名称）のどれにあたるか記入してください。

2 その他

第2章第2節を参照してください。

第4章 貯蔵

第1節 提出書類

| 申請等の区分 | 提出書類 | 部数 |
|---|---------------|----|
| 1 火薬庫の軽微な変更の届出（法第10条第2項） | 第2章第1節の5と同じ。 | 2部 |
| 2 火薬庫の設置、移転又は変更の許可申請（法第12条第1項） | 第2章第1節の6と同じ。 | 3部 |
| 3 火薬庫の承継の届出（法第12条第2項） | 第2章第1節の7と同じ。 | 2部 |
| 4 完成検査の申請（第15条第1項及び第2項） | 第2章第1節の8と同じ。 | 2部 |
| 5 指定完成検査機関が行う完成検査を受検した旨の届出（法第15条第1項及び第2項） | 第2章第1節の9と同じ。 | 2部 |
| 6 指定完成検査機関による完成検査の実施結果の報告（法第15条第3項） | 第2章第1節の10と同じ。 | 2部 |
| 7 保安検査の申請（法第35条第1項） | 第2章第1節の11と同じ。 | 2部 |
| 8 指定保安検査機関が行う保安検査を受検した旨の届出（法第35条第1項第1号） | 第2章第1節の12と同じ。 | 2部 |
| 9 指定保安検査機関による保安検査の実施結果の報告（法第35条第3項） | 第2章第1節の13と同じ。 | 2部 |
| 10 認定完成検査 | 第2章第1節の14と同じ。 | 2部 |

| | | |
|--|---------------|----|
| 実施者による完成検査の実施記録の届出（法第12条第2項第2号） | | |
| 11 認定保安検査実施者による保安検査の実施記録の届出（法第35条第1項第2号） | 第2章第1節の15と同じ。 | 2部 |
| 12 火薬庫外火薬類貯蔵場所の指示願（細則第2条第1項） | 第3章第1節の13と同じ。 | 2部 |
| 13 火薬庫外火薬類貯蔵場所の完成の届出（細則第2条第3項） | 第3章第1節の14と同じ。 | 2部 |
| 14 火薬庫外火薬類貯蔵場所指示願の記載事項変更の届出（細則第3条第1項） | 第3章第1節の15と同じ。 | 2部 |
| 15 火薬庫の所有又は占有の免除の許可申請（法第13条ただし書） | 第2章第1節の16と同じ。 | 3部 |
| 16 火薬庫外火薬類貯蔵場所の廃止の届出（細則第5条第1項） | 第3章第1節の17と同じ。 | 2部 |
| 17 火薬庫の廃止の届出（法第16条） | 第2章第1節の17と同じ。 | 2部 |
| 18 火薬類取扱保安責任者等（副・代理者を含む。）の選任若しくは解任の届出（法第30条第3項及び第33条第2項） | 第2章第1節の20と同じ。 | 2部 |
| 19 火薬庫の休止の届出（規則第44条の2第2項ただし書） | 第2章第1節の21と同じ。 | 2部 |

| | | |
|--|---------------|----|
| 20 定期自主検査の計画又は計画変更の届出（法第35条の2第2項） | 第2章第1節の22と同じ。 | 2部 |
| 21 定期自主検査が終了した旨の報告（法第35条の2第3項） | 第2章第1節の23と同じ。 | 2部 |
| 22 安定度試験の結果の報告（法第36条第1項） | 第2章第1節の24と同じ。 | 2部 |
| 23 事故報告（法第46条第2項） | 第2章第1節の25と同じ。 | 2部 |
| 24 火薬庫の所有者又は占有者による、火薬庫設置等許可申請書等（火薬庫工事設計明細書を含む。）の記載事項変更の報告（規則第81条の14の表の9の項） | 第2章第1節の27と同じ。 | 2部 |
| 25 火薬庫の帳簿に係る年度報告（規則第81条の14の表の8の項） | 第2章第1節の29と同じ。 | 2部 |
| 26 火薬庫外火薬類貯蔵場所の帳簿に係る年度報告（細則第2条第6項） | 第3章第1節の31と同じ。 | 2部 |
| 27 許可を受けた者による、火薬庫設置等許可申請書等（火薬庫工事設計明細書を含む。）の記載事項変更の届出（規則第81条の14の表の7の項） | 第2章第1節の30と同じ。 | 2部 |
| 28 火薬類の所有権を取得した旨の | 第2章第1節の31と同じ。 | 2部 |

| | | |
|---------------------------|---------------|----|
| 届出（規則第81条の14の表の15の項） | | |
| 29 許可申請等の取下（細則第18条） | 第2章第1節の32と同じ。 | 2部 |
| 30 許可又は指示の取消申請（細則第19条） | 第2章第1節の33と同じ。 | 2部 |
| 31 火薬庫の使用再開の届出（規程第24条第1項） | 第2章第1節の34と同じ。 | 2部 |
| 32 火薬庫共有の廃止の届出（規程第36条第2項） | 第2章第1節の35と同じ。 | 2部 |

第2節 提出書類の注意点

1 火薬庫の承継の届出

火薬庫の譲渡又は引渡があった場合、譲受人又は引渡を受けた者は火薬庫の設置の許可を受けた者の地位を承継することとなります。この場合、新しい所有者は改めて火薬庫の設置の許可を申請する必要はなく、火薬庫承継届及び添付書類（第2章第1節の7参照）を提出してください。

2 火薬庫外火薬類貯蔵場所の指示願

(1) 火薬類販売業者（がん具煙火を除く。）の場合

ア 申請者は、火薬類販売営業許可を受けている者です。

イ 貯蔵場所は地番まで記入してください。

ウ 貯蔵火薬類の種類及び最大貯蔵量は、規則第15条第1項の表の範囲（備考欄を含む。）です。

エ 目的（貯蔵理由）は、火薬類の販売です。

オ 自動警報装置又は警鳴装置の構造関係図には、設置場所及び配線のわかる図面も添付してください。

(2) 土木事業等火薬類消費者の場合

ア 貯蔵の方法は、建築物に貯蔵する場合と、設備に収納して建築物に貯蔵する場合の2種類の方法があります。

イ 申請者は、火薬類の譲受・消費許可を受けている者又は受けようとしている者です。

ウ 目的（貯蔵理由）は具体的に記入してください。（例：消費計画の変更等により残火薬類が生じた場合、火薬庫が遠方にあるため火薬庫外貯蔵する。）

(3) がん具煙火の販売業者の場合

ア 申請者は、がん具煙火販売業者です。

イ 規則第15条第1項の表（6）（イ）の区分による場合は、自動消火設備の構造及び設置状況の分かる図面を添付してください。

(4) 法令事務又は事業に基づく者の場合

- ア 申請者は、警察官の実包等、法令に基づく事務又は事業のため火薬類を消費する者です。
- イ 目的（貯蔵理由）は、法令に基づく事務又は事業を具体的に記入してください。

3 その他

第2章第2節を参照してください。

第5章 譲渡・譲受

第1節 提出書類

| 申請等の区分 | 提出書類 | 部数 |
|---------------------------------|---|----|
| 1 譲渡の許可申請 (法第17条第1項) | (1) 火薬類譲渡許可申請書(規則様式第9) (2) 相手方の火薬類製造営業許可書又は火薬類販売営業許可書の写し(譲渡の相手方が譲受許可を要する場合を除く。) (3) その他審査に必要となる函面及び書類 | 3部 |
| 2 譲受の許可申請 (法第17条第1項) | (1) 火薬類譲受許可申請書(規則様式第10) (2) 請負契約を示す書類(工事請負契約証明書の写し等) (3) 譲り受ける火薬類の貯蔵に関する書類 (4) 鉱物の採掘又は試掘のために、規則第37条に規定されている数量を超えて、火薬類を譲り受ける場合は、次の各号に掲げる書類 ア 施業案の認可書又は受理書の写し イ 着手届の受理書の写し ウ 入庫承諾書(他人の所有する火薬庫に貯蔵する場合に限る。) エ 譲り受けしようとする火薬類の積算書 (5) その他審査に必要となる函面及び書類 | 3部 |
| 3 譲渡又は譲受許可証の書換申請 (法第17条第7項) | (1) 火薬類譲渡譲受許可証書換申請書(規則様式第12) (2) 書換えを受けようとする許可証 (3) 変更内容を証明する書類 | 2部 |
| 4 譲渡又は譲受許可証の再交付申請 (法第17条第8項) | (1) 火薬類譲渡譲受許可証再交付申請書(規則様式第13) (2) 許可証(汚損による再交付の場合に限る。) | 2部 |
| 5 事故報告(法第46条第2項) | 第2章第1節の25と同じ。 | 2部 |
| 6 許可申請等の取下(細則第18条) | 第2章第1節の32と同じ。 | 2部 |
| 7 許可の取消申請(細則第19条) | 第2章第1節の33と同じ。 | 2部 |
| 8 譲受・消費の許可申請(規則第90条の2) | 第7章第1節の3と同じ。 | 3部 |

第2節 提出書類の注意点

1 譲渡の許可申請

- (1) 譲渡期間は、できるだけ実態に即した期間を記入してください。
- (2) 通常、譲渡の相手方は、火薬類販売業者又は製造業者であり、それ以外の場合は、相手が譲受許可を受けた者であるか、許可の見込みがある者でなければなりません。

2 譲受の許可申請

- (1) 併せて消費の許可申請が必要か否か確認してください。(第7章参照)
- (2) 貯蔵する場所は、火薬類の種類及び数量等に見合った火薬庫又は火薬庫外火薬類貯蔵場所等です。

3 その他

第2章第2節を参照してください。

第6章 輸入

第1節 提出書類

| 申請等の区分 | 提出書類 | 部数 |
|--|--|----|
| 1 輸入の許可申請 (法第24条第1項) | (1) 火薬類輸入許可申請書(規則様式第27) (2) 火薬又は爆薬の輸入の場合は、成分及び配合比を記載した書類 (3) 火工品の輸入の場合は、構造及び組成を記載した書類 (4) 輸入割当証明書又は輸入承認書の写し(一部、煙火等輸入割当不要の火薬があります。) (5) インボイス又は契約書の写し (6) 火薬類製造営業許可書の写し又は販売営業許可書の写し (7) 輸入火薬類明細書 (8) 火薬庫所有証明書(保安検査証等) (9) その他審査に必要となる図面及び書類 | 3部 |
| 2 輸入の届出(法第24条第3項) | (1) 火薬類輸入届(規則様式第28) (2) 火薬類輸入許可書の写し (3) 通関後の輸入承認書の写し (4) 輸入許可通知書又は輸入(納税)申告書の写し (5) 船荷証券の写し | 2部 |
| 3 安定度試験の結果の報告(法第36条第1項) | 第2章第1節の24と同じ。 | 2部 |
| 4 事故報告(法第46条第2項) | 第2章第1節の25と同じ。 | 2部 |
| 5 火薬類輸入許可申請書の記載事項変更の届出(規則第81条の14の表の10の項) | (1) 記載事項等変更届(細則様式第26号) (2) インボイスの写し | 2部 |
| 6 許可申請等の取下(細則第18条) | 第2章第1節の32と同じ。 | 2部 |
| 7 許可の取消申請(細則第19条) | 第2章第1節の33と同じ。 | 2部 |

第2節 提出書類の注意点

1 輸入の許可申請

- (1) 火薬類の種類、数量、輸入の目的及び輸入港名が変更となった場合は、許可の取り直しとなります。

- (2) がん具煙火として輸入したものであっても、がん具煙火検査所に置いて不合格となったものは煙火として取り扱います。

2 その他

第2章第2節を参照してください。

第7章 消費

第1節 提出書類

| 申請等の区分 | 提出書類 | 部数 |
|--------------------------|--|----|
| 1 煙火以外の消費の許可申請（法第25条第1項） | (1) 火薬類消費許可申請書（規則様式第29） (2) 火薬類消費許可申請に係る証明書（細則様式第30号） (3) 火薬類取扱所及び火工所の構造図及び仕様書 (4) 消費場所が他人の所有地の場合は、その消費に係る所有者の承諾書 (5) 火薬類消費計画書（細則様式第31号） (6) 火薬類取扱者名簿（細則様式第32号） (7) 消費場所付近見取図（縮尺2万5千分の1程度） (8) 消費場所の平面図及び断面図 (9) 工事請負契約書の写し（下請の場合は下請契約等の写し） (10) 火薬類の消費について付近住民との間に紛争が生じた場合は、誠意をもって解決する旨の誓約書 (11) 採石を行う者は、採石法（昭和25年法律第291号）による事業認可の写し (12) 消費場所から100メートル以内に家屋などの保安物件がある場合は、その所有者（占有者）の承諾書（発破等で火薬類を消費する場合に限る。） (13) 消費場所から50メートル以内に家屋などの保安物件がある場合は、その所有者（占有者）の承諾書（コンクリート破砕器を消費する場合に限る。） (14) その他審査に必要となる図面及び書類 | 3部 |
| 2 煙火の消費の許可申請（法第25条第1項） | (1) 火薬類消費許可申請書（規則様式第29） (2) 煙火消費計画書（細則様式第33号） (3) 火薬類消費許可申請に係る証明書（細則様式第30号） (4) 煙火取扱者及び主催者側立会人の名簿 (5) 作業従事者全員の煙火消費保安手帳（旧打場従事者手帳）の写し、「煙火の消費に関する講習」の受講証明書の写し又は保安教育を受けたことを証明する書類 (6) 消費場所の付近見取図及び詳細図 (7) 消費場所が他人の所有地の場合は、その消費に係る所有者の承諾書 (8) 消費場所が河川敷又は港湾の場合は、監督官庁の許可証の写し (9) 特例申請書（細則様式第34号）（特例措置を受ける場合に限る。） (10) その他審査に必要となる図面及び書類 | 3部 |
| 3 譲受・消費の許 | (1) 火薬類譲受・消費許可申請書（規則様式第50） | 3部 |

| | | |
|--|---|-----------|
| <p>可申請（規則第90条の2）</p> | <p>(2) 火薬類消費許可申請に係る証明書（細則様式第30号） (3) 火薬類取扱所及び火工所の構造図及び仕様書 (4) 消費場所が他人の所有地の場合は、その消費に係る所有者の承諾書 (5) 火薬類消費計画書（細則様式第31号） (6) 火薬類取扱者名簿（細則様式第32号） (7) 消費場所付近見取図（縮尺2万5千分の1程度） (8) 消費場所の平面図及び断面図 (9) 工事請負契約書の写し（下請の場合は下請契約等の写し） (10) 火薬類の消費について付近住民との間に紛争が生じた場合は、誠意をもって解決する旨の誓約書 (11) 採石を行う者は、採石法（昭和25年法律第291号）による事業認可の写し (12) 消費場所から100メートル以内に家屋などの保安物件がある場合は、その所有者（占有者）の承諾書（発破等で火薬類を消費する場合に限る。） (13) 消費場所から50メートル以内に家屋などの保安物件がある場合は、その所有者（占有者）の承諾書（コンクリート破砕器を消費する場合に限る。） (14) 譲り受ける火薬類の貯蔵に関する書類（貯蔵する場合に限る。） (15) 入庫承諾書（他人の所有する火薬庫に貯蔵する場合に限る。） (16) その他審査に必要となる図面及び書類</p> | |
| <p>4 火薬類取扱保安責任者等（副・代理者を含む。）の選任若しくは解任の届出（法第30条第3項及び第33条第2項）</p> | <p>第2章第1節の20と同じ。</p> | <p>2部</p> |
| <p>5 事故報告（法第46条第2項）</p> | <p>第2章第1節の25と同じ。</p> | <p>2部</p> |
| <p>6 消費の帳簿に係る年度報告（規則第81条の14の表の12の項）</p> | <p>火薬類消費年報（細則様式第24号）</p> | <p>2部</p> |
| <p>7 火薬類消費許可申請書等（火薬類消費計画書を含む。）の記載事項変更の届出（規則第81条の14の表の11の項）</p> | <p>第2章第1節の30と同じ。</p> | <p>2部</p> |

| | | |
|--|--|----|
| 8 許可申請等の取下(細則第18条) | 第2章第1節の32と同じ。 | 2部 |
| 9 許可の取消申請(細則第19条) | 第2章第1節の33と同じ。 | 2部 |
| 10 コンクリート破砕器による消費(同一の消費地において、1日につき150個以下)の届出(規程第63条) | (1) コンクリート破砕器消費届(規程様式第20号) (2) 火薬類消費計画書(細則様式第31号) (3) 火薬類取扱者名簿(細則様式第32号) | 2部 |

第2節 提出書類の注意点

1 煙火以外の消費の許可申請

- (1) 火薬類消費計画書
 - ア 消費の方法は、発破設計に基づいていることを確認してください。
 - イ 交通制限については、危険区域内の道路の1日の交通量に応じて計画してください。
- (2) 消費場所付近見取図は、なるべく市販の地図で2万5千分の1以上のものを使用してください。
- (3) 消費場所の平面図には、保安物件、火薬庫、火薬庫外火薬類貯蔵場所との距離、見張人及び掲示等の位置関係を、なるべく市販の地図を使用して記入してください。山地の場合は等高線を記入してください。図面の縮尺は自由です。
- (4) 消費場所の断面図には、なるべく発破場所から保安物件までの距離を記入してください。発破場所等の状況に応じて、火薬類取扱所及び火工所を移動する場合は、その位置が分かるよう記入してください。
- (5) 工事請負契約証明書は、工事発注者が受注者に対して、火薬類の消費が必要なことを証明するもので、地方公共団体が発注者である場合は、確認書でも差し支えありません。
- (6) 消費許可を受けた者が、許可申請書の記載事項のうち、火薬類の種類、数量、目的、場所、日時及び危害予防の方法に変更があった場合は、許可の取り直しとなります。

2 煙火の消費の許可申請

- (1) 法第51条第3項により、譲受許可は不要です。
- (2) 規則第49条第4号により、信号又は観賞の用に供する一定量以下の消費は許可が不要です。許可が不要なものについては、岡山市火災予防条例(昭和37年市条例第16号)第55条により届け出てください。
- (3) 申請者は、花火大会、イベント等の主催者です。
- (4) 目的は、「〇〇花火大会」等、具体的に記入してください。
- (5) 消費場所は、字、地番まで正確に記入してください。河川敷等にあつては、「〇〇番地先〇〇川の河川敷」等、具体的に記入してください。
- (6) 日時(期間)は、年月日及び消費時間(開始、終了予定時刻)を正確に記入してください。
- (7) 消費許可を受けた者が、許可申請書の記載事項のうち、火薬類の種類、数量、目的、場

所、日時及び危害予防の方法に変更があった場合は、許可の取り直しとなります。

3 譲受・消費の許可申請

- (1) 火薬類の譲受と消費は別の行為ですが、土木工事や砕石業等では、火薬類を譲り受ける
とすぐに消費する場合が多く、規則第90条の2により、譲受の許可と併せて消費の許可
申請をすることができます。
- (2) 譲受の目的、期間等と整合がとれていることを確認してください。
- (3) 採石を行う者が提出する「事業認可の写し」とは、採石法第33条により受ける認可の
ことです。
- (4) その他、第5章「譲受の許可申請」、第7章「煙火以外の消費の許可申請」を参照して
ください。
- (5) 建設用びょう打銃用空砲、コンクリート破砕器、ロープ発射器以外の場合
ア 火薬類の種類ごとに必要な数量を記入してください。火工品以外は、火薬・爆薬に区
分してください。
イ 目的は、土木工事等についてはその工事名を記入してください。
- (6) 建設用びょう打銃用空砲の場合
ア 火薬類の種類及び数量は、「建設用びょう打銃用空砲〇〇個」と記入してください。
イ 銃砲所持許可書の写しを添付してください。
ウ その他、(4)に準じます。
- (7) コンクリート破砕器の場合
ア 同一消費場所で1日150個以下の場合は、コンクリート破砕器消費届（規程様式第
20号）を届け出るようお願いいたします。（第7章第1節の10参照）
イ 火薬類の種類及び数量は、「コンクリート破砕器〇〇個」と記入してください。
ウ その他、(4)に準じます。
- (8) ロープ発射器の場合
ア 火薬類の種類及び数量は、「ロープ発射器用空砲〇〇個、ロープ発射用ロケット〇〇
個、救命索発射銃用空砲〇〇個」と記入してください。
イ 目的は、建築工事名又は訓練名等を記入してください。
ウ ロープ発射器に係る銃砲所持許可書の写しを添付してください。
エ その他、(4)に準じます。
- (9) 消費許可を受けた者が、許可申請書の記載事項のうち、火薬類の種類、数量、目的、場
所、日時及び危害予防の方法に変更があった場合は、許可の取り直しとなります。

4 火薬類取扱保安責任者等の選任又は解任の届出

1月あたりの予定最大消費数量が25kg以上の場合は、火薬類取扱保安責任者等を選任
しなければなりません。選任したときは届出を提出してください。自社職員以外の場合は、
雇用を証明する書類も添付してください。

5 その他

第2章第2節を参照してください。

第8章 廃棄

第1節 提出書類

| 申請等の区分 | 提出書類 | 部数 |
|--|--|----|
| 1 廃棄の許可申請 (法第27条第1項) | (1) 火薬類廃棄許可申請書(規則様式第30) (2) 廃棄場所付近見取図 (3) 火薬類廃棄従事者名簿(細則様式第35号) (4) 火薬類取扱従事者手帳の写し又は火薬類保安手帳の写し (5) その他審査に必要となる図面及び書類 | 3部 |
| 2 事故報告(法第46条第2項) | 第2章第1節の25と同じ。 | 2部 |
| 3 火薬廃棄許可申請書の記載事項の変更届(規則第81条の14の表の14の項) | 第2章第1節の27と同じ。 | 2部 |
| 4 許可申請等の取下(細則第18条) | 第2章第1節の32と同じ。 | 2部 |
| 5 許可の取消申請(細則第19条) | 第2章第1節の33と同じ。 | 2部 |

第2節 提出書類の注意点

1 廃棄の許可申請

- (1) 廃棄する理由は、具体的に記入してください。
- (2) 廃棄の方法は、規則第67条の規定による方法を記入してください。
- (3) 日時(期間)は、特定されているものについては、その日時を記入してください。天候等により特定できない場合又は1日で完了しない場合については、2週間以内とします。
- (4) 危険予防の方法について、爆発又は燃焼により火薬類を廃棄する場合は非常に危険を伴う作業であるため、付近に対する危険予防はもちろん、従業者に対する危険予防についても記入してください。
- (5) 廃棄を指揮する者は、十分な知識・経験を有する者です。

2 その他

第2章第2節を参照してください。

第9章 書類の作成例

| | |
|--------------------------------|----|
| 火薬工事設計明細書 | 30 |
| 履歴書（製造保安責任者等の選任に伴うもの） | 34 |
| 事業計画書（販売） | 35 |
| 消費場所付近見取図 | 36 |
| 消費場所の平面図及び断面図 | 37 |
| 火薬類取扱所の仕様書及び構造図 | 38 |
| 火工所の仕様書及び構造図 | 40 |
| 工事請負契約証明書 | 41 |
| 譲り受けしようとする火薬類の積算書 | 42 |
| 他人の所有地で消費する場合の所有者の承諾書 | 43 |
| 消費について紛争が生じた場合に誠意をもって解決する旨の誓約書 | 44 |

火薬庫工事設計明細書

1 火薬庫の位置及び付近の状況
別図のとおり

2 保安物件との距離

(1) 最大貯蔵量(規則第20条第2項)

ア 爆薬庫 () / 40 + () / 80 + = () ≤ 1

イ 火工品庫 () / 40,000,000 + = () ≤ 1

(2) 爆薬換算による貯蔵量(規則第1条の6)

ア 爆薬庫 () / 1 + () / 2 + = (トン)

イ 火工品庫 () / 1,000,000 + = (トン)

(3) 爆薬庫又は火工品庫から保安物件までの保安距離は下記の事項及び付近の状況図による。

| 保安物件の種類 (法定距離) | 爆薬庫 | | 火工品庫 | |
|-------------------|-------|--------|-------|--------|
| | 保安物件名 | 方角及び距離 | 保安物件名 | 方角及び距離 |
| 第1種 (m) | | m | | m |
| 第2種 (m) | | m | | m |
| 第3種 (m) | | m | | m |
| 第4種 (m) | | m | | m |

※ 保安物件が当該事業用施設の場合、土堤の高さが火薬庫の高さの5/4倍以上の場合はその旨明記すること。

3 火薬庫の構造及び設備

(1) 火薬庫、土堤、避雷装置、防火設備、警戒設備及び警鳴装置等の全体設置計画は、別図のとおり。

(2) 火薬庫の構造等は、下記の事項、正面図、平面図、側面図、断面図、配筋図、基礎図及び小屋組図による。

| 項目 | 爆薬庫 | 火工品庫 |
|----------|-----------|---------------|
| 構造 | 平屋建 (造り) | 平屋建 (造り) |
| 壁の厚さ | (c m) | (c m) |
| 盗難防止措置 | 設置場所 | (天井裏 ・ 屋根) |
| | 種類 | (金網 ・ 有刺鉄線) |
| | 鉄線の直径 | (mm) (番線) |
| | 網目の直径 | (c m) |
| 小屋組及び屋根 | 木造 (葺) | 木造 (葺) |
| 基礎及び排水措置 | 別図のとおり | 別図のとおり |
| 備考 | | |

(3) 入口の2重扉、窓、床、通気孔及び換気孔の構造等は、下記の事項、建具図及び設置図による。

| 項目 | | 爆薬庫 | 火工品庫 | | |
|---------------|----------------------|----------------------|-----------------------------------|-----------------------------------|-----------|
| 内扉 | 構造 | 木製（1本引・2本引） | 木製（1本引・2本引） | | |
| | 錠の種類 | | | | |
| 外扉 | 本体 | 構造 | 鉄板製（1本引・2本引・方扉・両扉） | 鉄板製（1本引・2本引・方扉・両扉） | |
| | | 寸法 (mm) | 幅 ×高 ×厚 ×見込 | 幅 ×高 ×厚 ×見込 | |
| | | 補強用アン グル (mm) | 縦 ×横 ×厚 | 縦 ×横 ×厚 | |
| | | 合わせ目 | 隙間 (mm) 目かくし (mm) | 隙間 (mm) 目かくし (mm) | |
| | 蝶番 | 種類 | 角蝶番 | 角蝶番 | |
| | | 長さ及び数 | (mm) (箇所) | (mm) (箇所) | |
| | | 真棒の抜けな い加工措置 | | | |
| | ロ ッ ト 棒 | 取付箇所 | | | |
| | | 取付数 | | | |
| | | 直径及び材質 | | | |
| | | 長さ及び取 付方法 | | | |
| | 扉枠の固定方法 | | | | |
| | 錠 | 種類 | 面付レバータンブラー本締錠・ シリンダー本締錠（面付・掘込） | 面付レバータンブラー本締錠・ シリンダー本締錠（面付・掘込） | |
| | | デッド ボルト | 材質 | | |
| 長さ | | | (c m) | (c m) | |
| かんぬきの 鉄棒 | 直径 (mm) 長さ (mm) | 直径 (mm) 長さ (mm) | | | |
| 窓 | 高さ及び数 | 地場面から (m) (箇所) | 地場面から (m) (箇所) | | |
| | 鉄棒 | 直径 (c m) 間隔 (c m) | 直径 (c m) 間隔 (c m) | | |
| | 内方 | 引戸に不透明ガラスを使用 | 引戸に不透明ガラスを使用 | | |
| | 外 方 | 構造 | 鉄板製（1本引・2本引・方扉・両扉） | 鉄板製（1本引・2本引・方扉・両扉） | |
| | | 寸法 (mm) | 幅 ×高 ×厚 | 幅 ×高 ×厚 | |
| | | 蝶 番 | 種類 | 角蝶番 (箇所) | 角蝶番 (箇所) |
| | | | 取付方法 | | |
| 外から開か ない措置 | | | | | |
| 床の高さ | 地場面から (c m) | 地場面から (c m) | | | |
| 内面の板張り | 内面は鉄類を表さない。 | 内面は鉄類を表さない。 | | | |
| 幅及び数 | (c m) (箇所) | (c m) (箇所) | | | |
| 金網 | 鉄線の直径 | (mm) (番線) | (mm) (番線) | | |
| | 網目の直径 | (c m) | (c m) | | |
| 鉄棒 | 直径 (mm) 間隔 (mm) | 直径 (mm) 間隔 (mm) | | | |
| 換気孔の取付数 | 天井 (個) 両つま (各 個) | 天井 (個) 両つま (各 個) | | | |

(4) 土堤の構造等は、下記の事項、立面図、平面図、断面図及び施設設置図による。

| 項目 | 爆薬庫 | 火工品庫 |
|--------------|---------------------|---------------------|
| 堤脚から外壁までの距離 | () m) | () m) |
| 勾配及び高さ | (度) 屋根以上 () m) | (度) 屋根以上 () m) |
| 頂部の厚さ及び堤面の覆い | () m) () | () m) () |
| 堤脚の土留め高さ及び材料 | () m) () | () m) () |

(5) 避雷装置の構造等は、下記の事項、配線配置図及び火薬庫の保護範囲図による。

| 項目 | 爆薬庫 | 火工品庫 |
|--------------|------------------|------------------------------------|
| 型式 | (避雷針・架空池線) | (避雷針・架空池線) |
| 設置場所及び高さ | ()・上端から () cm) | ()・上端から () cm) |
| 突針又は 架空線 | 直径×長さ 断面積 | () mm× () mm) () mm× () mm) |
| | 材質及び抵抗 | () () Ω) |
| 避雷導線 及び支線 | 断面積×長さ | () mm× () mm) |
| | 材質及び抵抗 | () () Ω) |
| 設置電極 | 直径×長さ | () mm× () mm) |
| | 材質及び抵抗 | () () Ω) |

(6) 警鳴装置の構造等は、下記の事項、電気配線図、仕様書及び設置図による。

| 項目 | 警鳴を発する装置 | 警報を発する装置 |
|----------|---------------|----------------------------|
| メーカー及び型式 | | |
| 設置場所 | 火薬庫の外壁・付近 () | (自宅・守衛室・その他) |
| 本体 | 外函 | 鉄板製・厚さ () mm) |
| | 錠の種類 | |
| 警報器 | 種類 | (サイレン・ブザー・スピーカー・ベル) |
| | 警報等の始動及び音量 | 扉 (開放・振動) () デシベル) |
| 回路 | 庫内電流 | 爆薬庫 () A) 火工品庫 () mA) |
| | 切断対策 | (警鳴・金属管で保護) |
| | 保安装置 | 避雷器, ヒューズ () mA) |
| | テスト装置 | スイッチ式 |
| 電源 | 電池 (消耗状況) | (メーター・表示灯) |
| | 交流 (停電時の措置) | 予備電池に自動切替え |

(7) 暖房設備、庫内照明設備、防火設備及び警戒設備は、下記事項、配線配置図及び施設設置図による。

| | | | |
|----------------|------------|---------------|---------------|
| 項目 | | 爆薬庫 | 火工品庫 |
| 暖房設備 | | 有(温水式)・無 | 有(温水式)・無 |
| 庫内 照明 設備 | 電灯 | 防爆式 | 防爆式 |
| | 配線工事の種類 | (金属管・外装ケーブル) | (金属管・外装ケーブル) |
| | 自動遮断器又は開閉器 | 庫外設置 | 庫外設置 |
| 防火 設備 | 防火用空地 | 幅() m | 幅() m |
| | 貯水槽 | () トン× () 槽 | () トン× () 槽 |
| 警戒 設備 | 警戒札の種類 | | |
| | 夜間点灯装置 | 有(別図)・無 | 有(別図)・無 |

4 貯蔵上の取扱い

- (1) 最高最低寒暖計を爆薬庫内に設置する。
- (2) 火薬類の積載は、下記の事項及び別図による。
火薬類の最大積載量(外装の寸法による計算式を明示)
ア 爆薬庫
イ 火工品庫
- (3) その他の取扱いは規則第21条による。

5 年間貯蔵予定量

爆薬庫 () トン + 火工品庫 () トン = () トン

6 火薬類取扱保安責任者の選任予定(別添保安手帳の写し)

| 項目 | 氏名(年齢) | 免状の種類 | 保安手帳番号 |
|---------|--------|-------|--------|
| 取扱保安責任者 | | | |
| 同代理人 | | | |
| 同副保安責任者 | | | |

※ 選任(解任)届は火薬庫の完成届出と併せて提出します。

7 火薬庫竣工予定

年 月 日頃

履歴書

| | |
|---|---|
| 住 所 | |
| (ふりがな) 氏 名 | |
| 生 年 月 日 | 年 月 日 |
| 学 歴 | 〇〇学校卒業 ※最終学歴を記入してください。 |
| 職 歴 (火薬類の製造又は取扱に関する作業経歴を含む。) | <p style="text-align: right;">年 月 〇〇〇〇入社</p> <p style="text-align: right;">年 月 甲種火薬類取扱保安責任者免状取得</p> <p style="text-align: right;">年 月 〇〇工事に伴い火薬類取扱作業に従事</p> <p style="text-align: right;">年 月 〇〇工事に伴い火薬類取扱作業に従事</p> <p>現在に至る</p> <p>通算火薬類取扱経験年数 〇〇年</p> |
| 賞 罰 | なし |
| <p>上記のとおり相違ありません。</p> <p style="margin-left: 100px;">年 月 日</p> <p style="text-align: right; margin-right: 50px;">氏名</p> <p style="text-align: right;">印</p> | |

事業計画書（販売）

1 営業の目的

各種競技のスタート用信号に使用する紙雷管を、学校、各種競技団体等に販売する。

2 火薬庫（又は火薬庫外火薬類貯蔵場所）

(1) 位置

岡山市〇区〇〇町〇丁目〇番〇号

(2) 種類

煙火火薬庫

(3) 棟数

1棟

(4) 付近の状況、保安距離

下記事項及び別紙のとおりしょう

| 保安物件 | | 実際距離 | 法定距離 |
|------|-------|------|------|
| 第一種 | 神社 | m | m |
| 第二種 | 村落の家屋 | m | m |
| 第三種 | 家屋 | m | m |
| 第四種 | 高压電線 | m | m |

(5) 構造設備の概要

平屋建、鉄筋入補強コンクリートブロック壁、木造小屋組

3 貯蔵すべき火薬類の種類及び最大数量

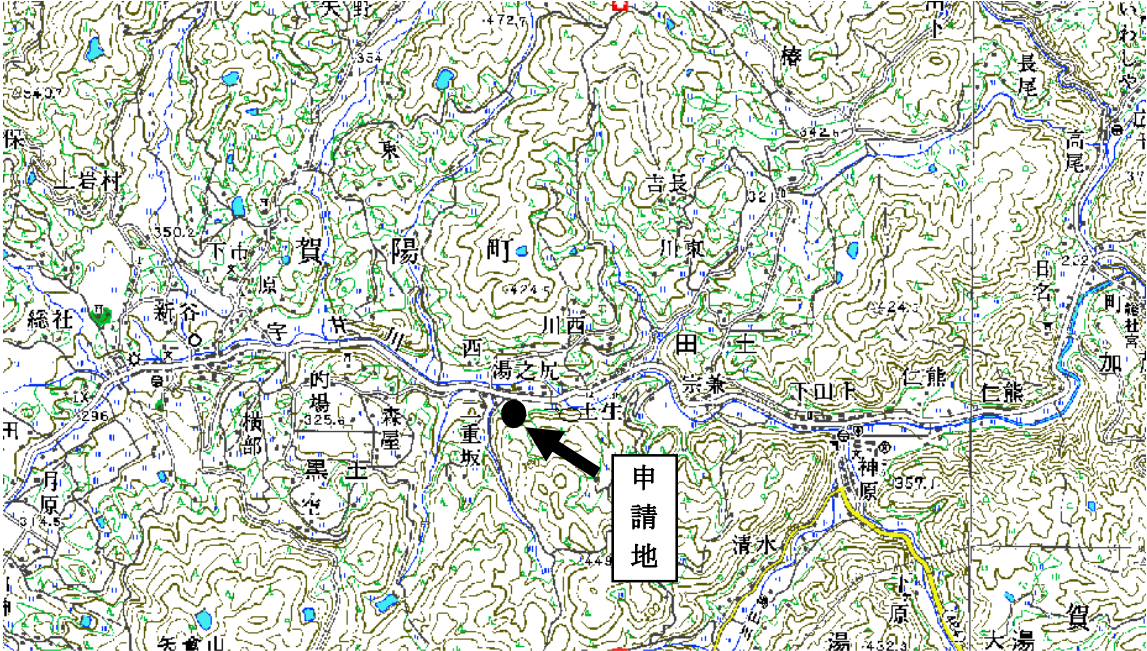
煙火（競技用紙雷管）、煙火 〇〇〇〇kg

4 年間取扱予定高

5 主たる仕入先、主たる販売先

※ 販売する火薬類を取り扱うことなく、特定の火薬類を特定の納入先の火薬庫へ直接納入する場合は、火薬類の種類ごとに納入先の名称及び住所も記入すること。

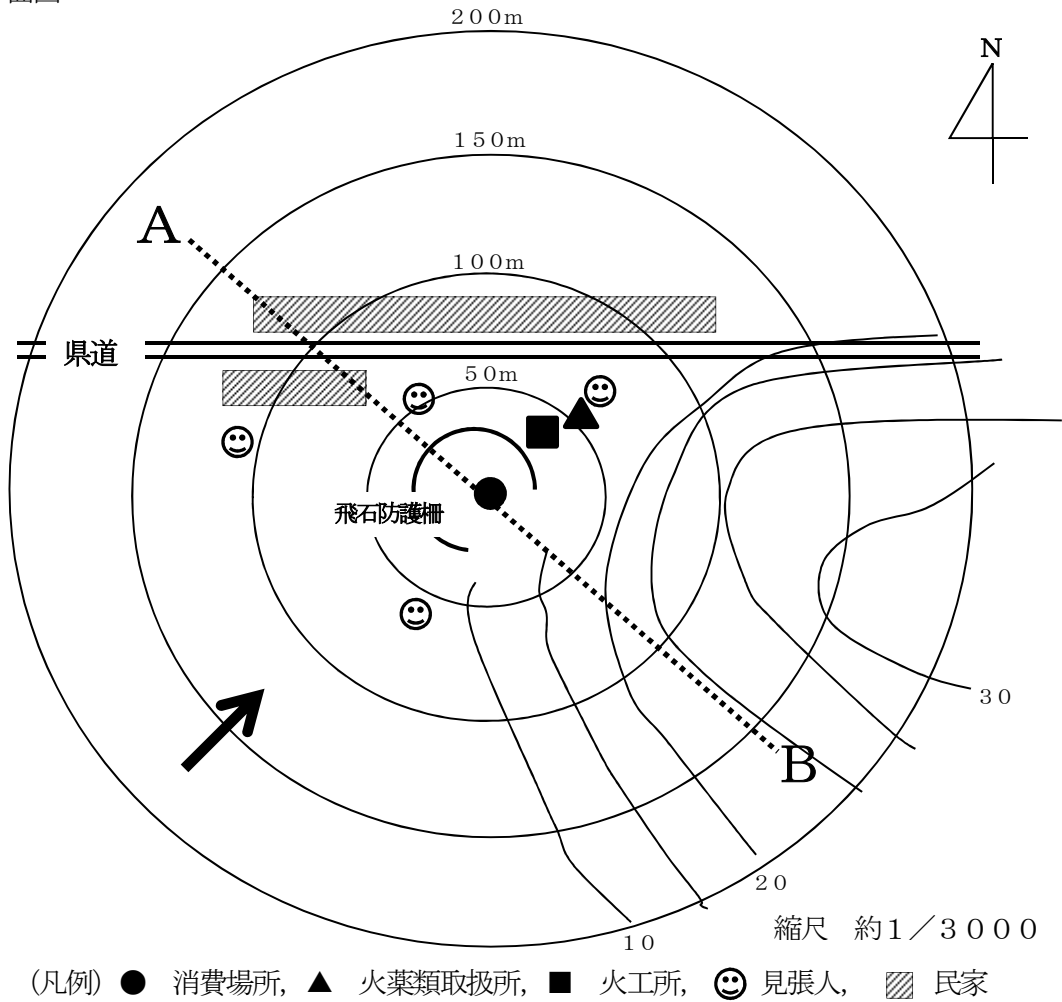
消費場所付近見取図



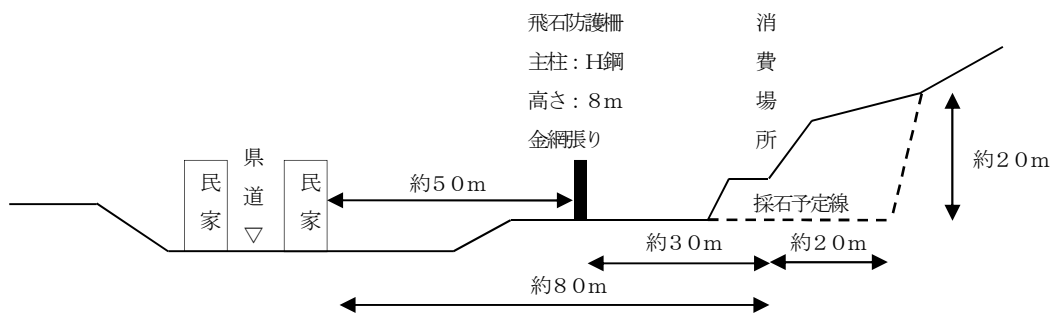
縮尺 1 : 25 000

消費場所の平面図及び断面図

1 平面図



2 断面図



この断面図は、平面図上の消費場所と民家等を結ぶ点線A-Bに沿って、平面図上の矢印方向から見た断面図です。

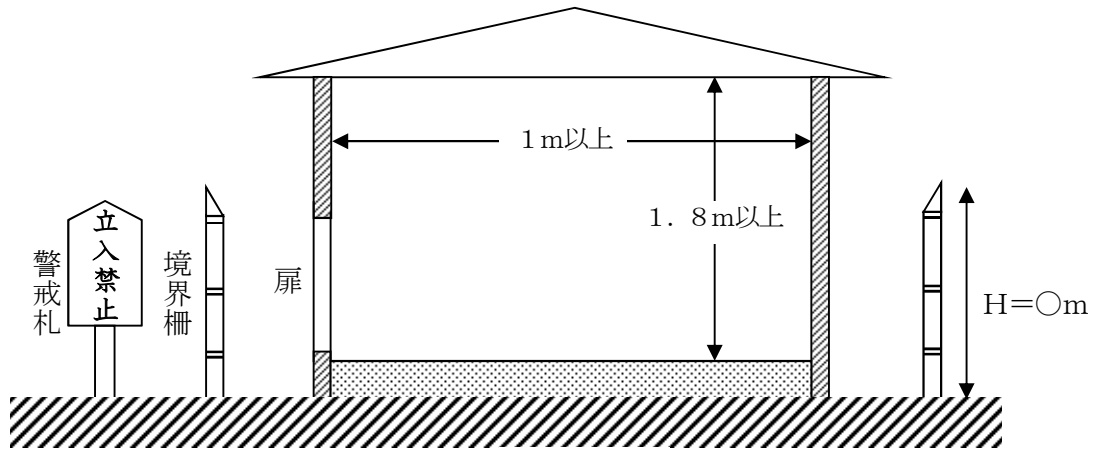
火薬類取扱所の仕様書及び構造図

1 仕様書

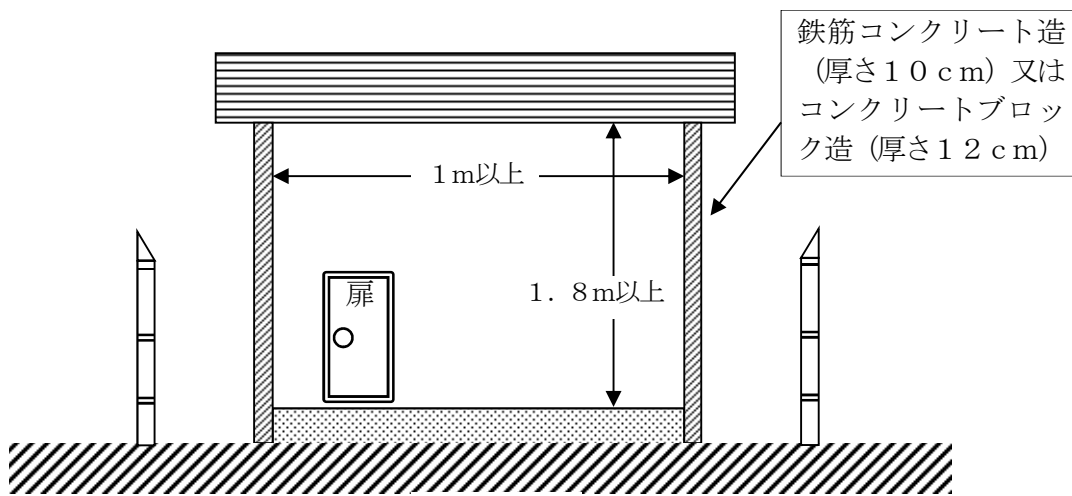
| | | |
|---------|---------|--|
| 建物構造 | 基礎 | <ol style="list-style-type: none"> 1 基礎は、荷重に耐えるものとする。 2 建屋は、ボルトなどを用いて基礎に強固に固定する。 |
| | 骨組 | <ol style="list-style-type: none"> 1 耐力パネルを組合わすか、軽量型鋼等（盗難及び火災を防ぎ得るもの）とし、外部にボルトナット類を表さない。 2 たる木は木製とし、もやに鉄線又は止め金具で緊結する。 3 もやは、間隔が狭くてたる木を使用しない場合、木製とする。 |
| | 壁（妻壁とも） | <ol style="list-style-type: none"> 1 外部は、厚さ2 mm以上の鉄板張りとし、ボルトナット類を表さない。 2 内部は、厚さ5.5 mm以上の板張りとし、鉄類を表さない。 3 雨水の浸入を防止できる構造とする。 4 内外部間の空隙には断熱材の挿入が望ましい。 |
| | 野地板 | 木製とし、たる木（たる木がない場合はもや）に釘止めする。 |
| 屋根・内面・床 | 屋根 | <ol style="list-style-type: none"> 1 外部は、#28（厚さ0.36 mm）以上の平鉄板張り又はスレート葺きとし、雨水の浸入を完全に防止する。（波形鉄板は、飛散時の危害防止を考慮し使用しない。） 2 天井裏又は屋根裏には、線径が4 mm以上、網目が5 cm以下の金網を張り、金網は側面の壁に確実に緊結させる。 3 軒先、そば軒（妻側の軒の出）、ひさし等が木製の場合は、防火塗料を塗る等の防火措置を講ずる。 |
| | 内面 | 天井の高さは、作業の支障のない程度とし、板張りとする。 |
| | 床 | <ol style="list-style-type: none"> 1 厚さ12 mm以上の板張りで、荷重に耐える構造とし、鉄類を表さない。 2 床の下面は厚さ2 mm以上の鉄板を張る。ただし、側面の壁が地盤面下まであり、かつ、基礎と一体となっている場合についてはこの限りでない。 |
| 入口扉・錠 | 出入口の枠 | 枠に取りつけられた足を、壁パネルの骨組等に周囲とも溶接等により固定する。 |
| | 扉（片開き） | <ol style="list-style-type: none"> 1 厚さ2 mm以上の鉄板張りのアングルドアとする。 2 バール等でこじあけられないようにする。 |
| | 蝶番 | <ol style="list-style-type: none"> 1 角蝶番（真棒が抜けにくいもの）とし、扉が扉自体の荷重により下がらないようにする。（3箇所以上取り付けることが望ましい。） 2 蝶番の取付けビス頭が閉鎖時に外部から見えないように取り付けるか、又は溶接を用いて取り付ける。 |
| | 錠 | <ol style="list-style-type: none"> 1 シリンダー一本締錠等とする。（2箇所以上取り付けることが望ましい。） 2 デッドボルトは、受座に10 mm以上入ることが望ましい。 |

※ 見張人を配置する場合は、その旨も明記すること。

2 構造図



側面図



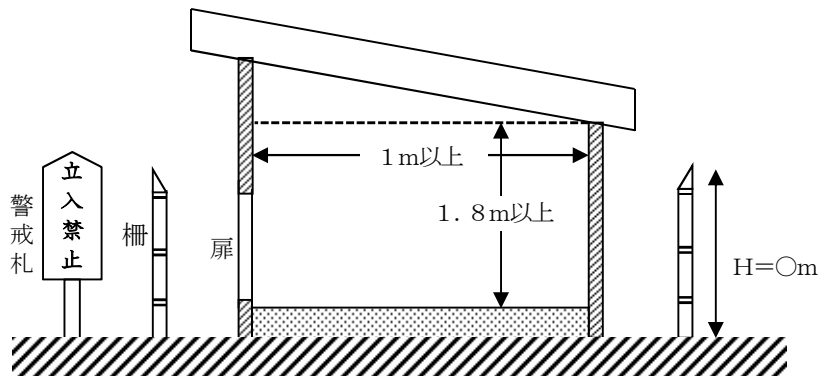
正面図

火工所の仕様書及び構造図

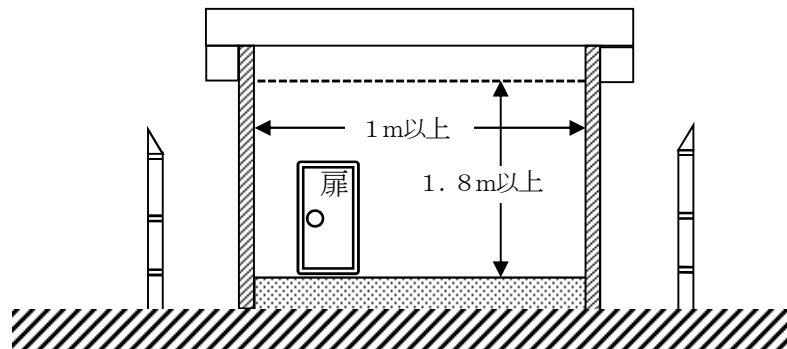
1 仕様書

| | | |
|-----------|--|---|
| 火工所の設置の状況 | 人の出入りする建物から〇〇〇m, 火薬類取扱所から〇〇〇m 火気を取り扱う場所から〇〇〇m, 動力線から〇〇〇m 火薬庫(庫外貯蔵所)から〇〇〇m, トンネル入口から〇〇〇m 他の火工所から〇〇〇m, 道路から〇〇〇m | |
| 構造 | 建物を設ける場合 | 1 木造とし, 外側は〇〇張りとし, 屋根は〇〇で葺き, 入口の扉は〇〇とし, 〇〇錠を施す。 2 所内に作業機を設置する。 |
| | 建物を設けない場合 | 1 上部は〇〇張りとし, 日光の直射及び雨露を防ぐようにし, その中に木製等の箱を備え, 錠を施し, 安全に作業できるようにする。 2 〇〇のテント式火工所を設置する。 |
| 設備 | 柵 | 周囲を, 有刺鉄線, その他〇〇で囲む。 |
| | 警戒札 | 火工所, 責任者氏名, 火気厳禁, 立入禁止等の立札を立てる。 |
| | 内部 | 整理整頓し, 作業に必要な器具以外のものを置かない。見やすいところに火薬類取扱心得を掲示する。 |
| | 帳簿 | 定められた様式による帳簿を備え, 記載責任者がその氏名を明記して記録する。記載責任者が不在の場合は, 代理者が記載責任者に代わって氏名を明記し記録する。 |
| 見張人 | 火工所に火薬類を置いておく場合には, 見張人を常時配置する。 | |

2 構造図



側面図



正面図

工事請負契約証明書

年 月 日

発注者 ○○県○○市○○区○○町○○番○○号
○○○○株式会社
代表取締役 ○○ ○○ 印

受注者 ○○県○○市○○区○○町○○番○○号
○○○○株式会社
代表取締役 ○○ ○○ 印

上記二者間において、下記のとおり工事請負契約を締結したことを証明いたします。

記

- 1 工事名
○○年度○○農道整備事業 ○○地区第○○工区道路工事
- 2 工事場所
岡山県岡山市○○区○○町○○地区
- 3 岩石発破数量
約○○○○
- 4 工期
自 ○○年○○月○○日
至 ○○年○○月○○日

火薬類積算書

| | | | | | |
|-----------------------------------|-------|-----|------|------|-----|
| 発破する鉱石等の総量 (A) | m^3 | | | | |
| | 火薬 | 爆薬 | 工業雷管 | 電気雷管 | 導火線 |
| 発破する鉱石等 $1 m^3$ あたりの平均必要薬量 (B) | g | g | 個 | 個 | m |
| 必要総薬量 (A) × (B) | k g | k g | 個 | 個 | m |

承諾書

1 火薬類消費場所

2 工事名

3 火薬類消費機関

年 月 日 から 年 月 日 まで

上記のとおり、火薬類を消費することを承諾願います。

年 月 日

火薬類消費者

住所

氏名

印

上記の場所において、火薬類を消費することを承諾します。

年 月 日

土地所有（占有）者

住所

氏名

印

誓約書

岡山市長 様

1 火薬類消費場所

2 工事名

3 火薬類消費機関

年 月 日 から 年 月 日 まで

このたび、上記のとおり火薬類を消費するにあたり、付近住民の方との間に万一紛争を生じた場合には、誠意をもって解決にあたることを誓約いたします。

年 月 日

申請者

住所

氏名

印