

街区略図

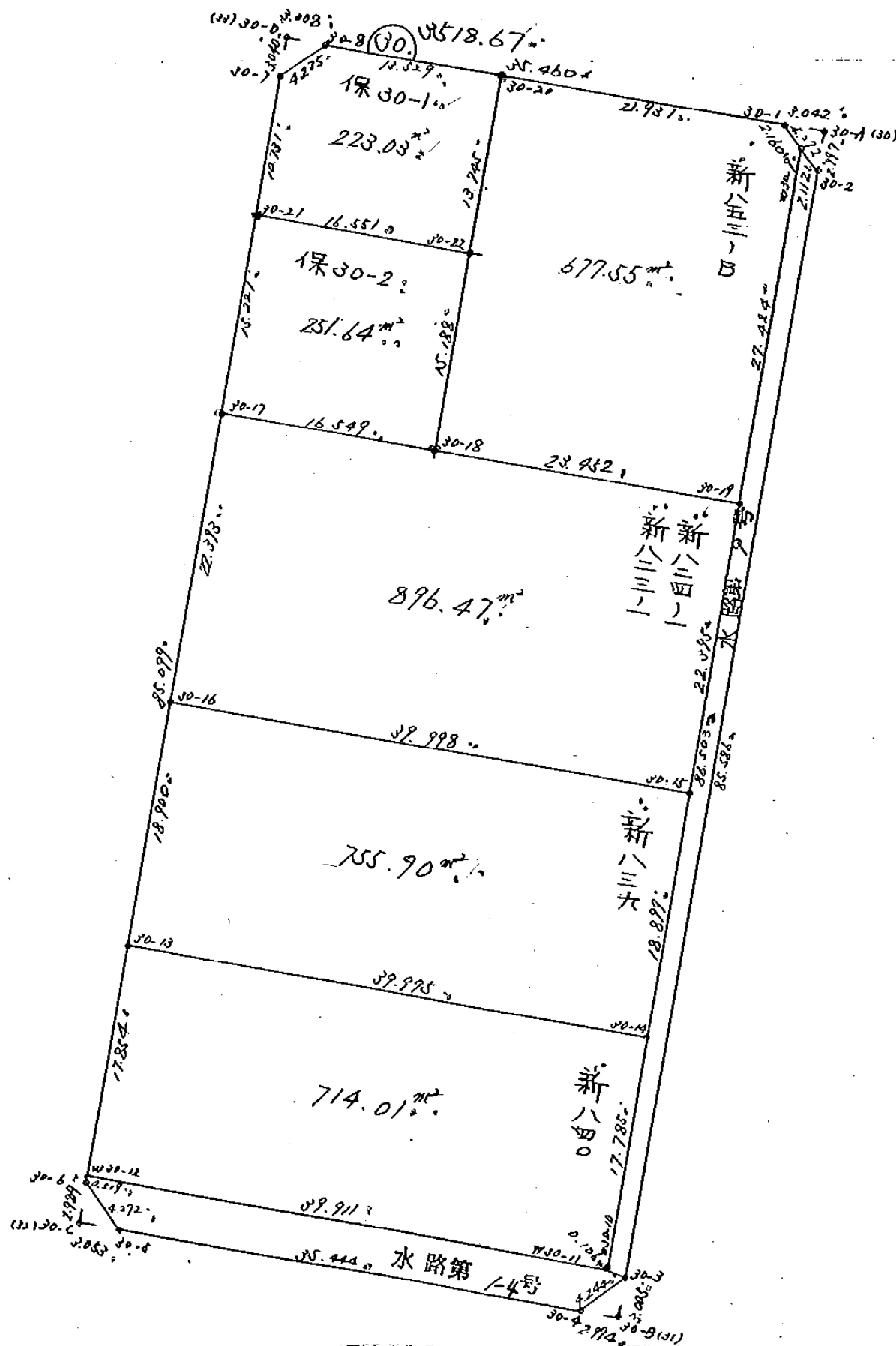
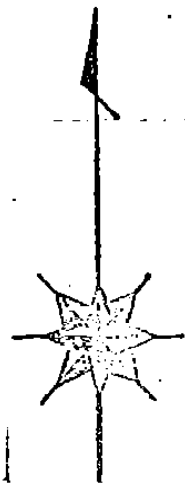
工区

ブロック

記入者

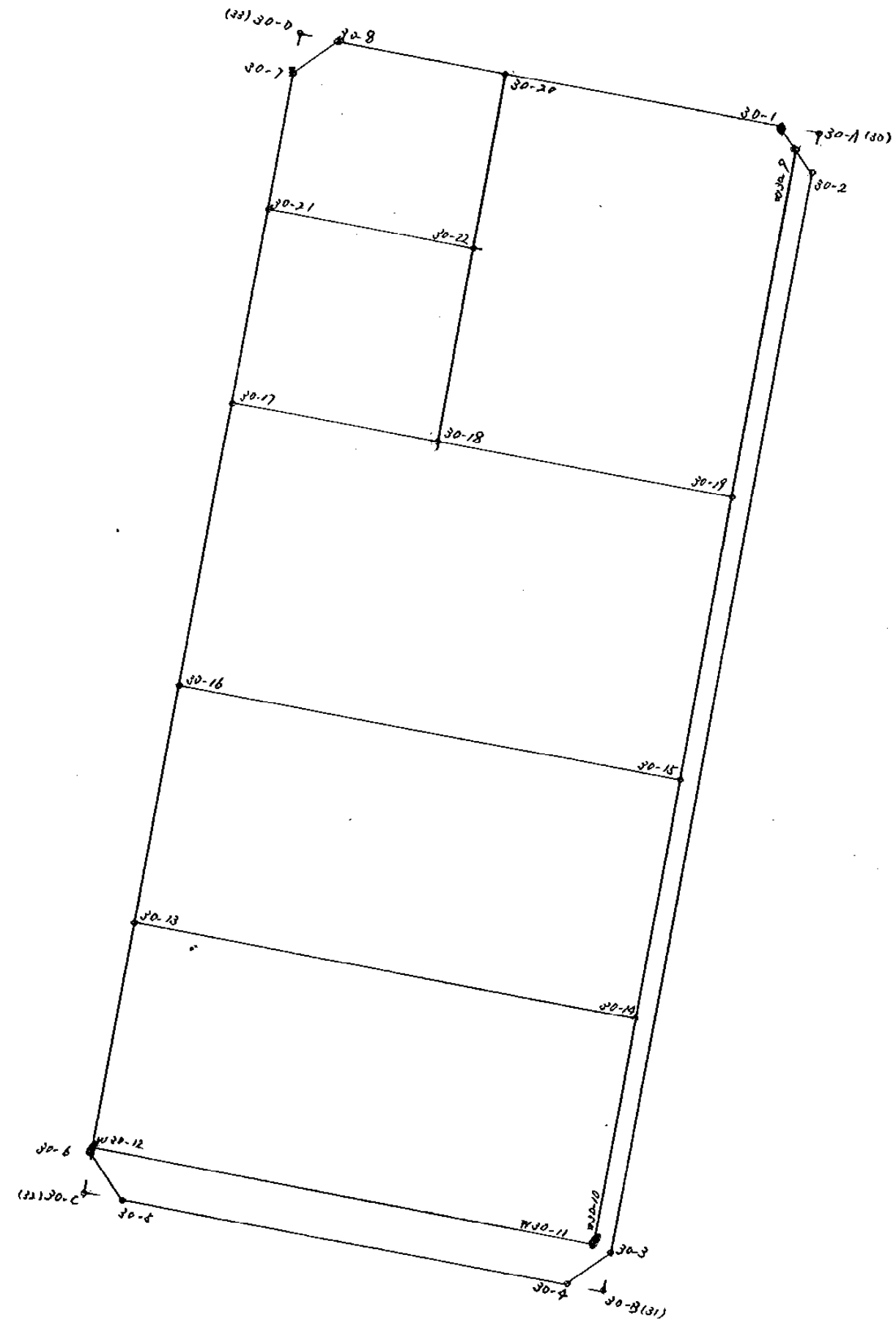
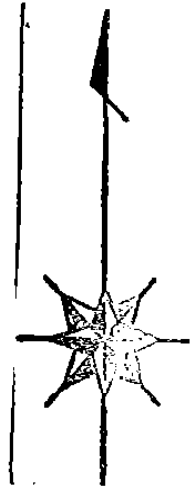
点検者

S = 1:500



3Dプロット

杭打図 S=1:500



凡 例	
ベ ン キ	⊙
ラ ベ ル	○
鉄	○
コンクリート杭	○
木 杭	○

30 ブロック

\*\* 倍横距法面積計算 \*\*

観測点	挟角	方向角	距離	緯距	経距	X	Y	測点	倍横距	倍面積
( )30-8	134-40-57	235-01-12	4.275	-2.451	-3.503	-151,605.415	-38,699.119	( )30-7	-3.503	8.585853
( )30-7	135-16-51	190-18-03	85.099	-83.727	-15.217	-151,689.142	-38,714.336	W.30-12	-22.223	1860.665121
W.30-12	89-57-39	100-15-42	39.911	-7.110	39.273	-151,696.252	-38,675.063	W.30-11	1.833	-13.032630
W.30-11	140-15-45	60-31-27	0.106	0.052	0.092	-151,696.200	-38,674.971	W.30-10	41.198	2.142296
W.30-10	129-47-07	10-18-34	86.503	85.106	15.481	-151,611.094	-38,659.490	W.30-9	56.771	4831.552726
W.30-9	134-35-16	324-53-50	2.160	1.767	-1.242	-151,609.327	-38,660.732	( )30-1	71.010	125.474670
( )30-1	135-26-25	280-20-15	35.460	6.363	-34.884	-151,602.964	-38,695.616	( )30-8	34.884	221.966892
TOTAL	900-00-00		253.514						合計	7037.354928
									面積	3518.6774640

保 30-1 田

\*\* 倍横距法面積計算 \*\*

観測点	挟角	方向角	距離	緯距	経距	X	Y	測点	倍横距	倍面積
()30-8	134-40-52	235-01-12	4.275	-2.451	-3.503	-151,605.415	-38,699.119	()30-7	-3.503	8.585853
()30-7	135-16-35	190-17-47	10.731	-10.558	-1.918	-151,615.973	-38,701.037	()30-21	-8.924	94.219592
()30-21	89-57-11	100-14-58	16.551	-2.945	16.287	-151,618.918	-38,684.750	()30-22	5.445	-16.035525
()30-22	89-59-19	10-14-17	13.745	13.526	2.443	-151,605.392	-38,682.307	()30-20	24.175	326.991050
()30-20	90-06-03	280-20-20	13.529	2.428	-13.309	-151,602.964	-38,695.616	()30-8	13.309	32.314252
TOTAL	540-00-00		58.831						合計	446.075222
									面積	223.0376110

保 30-2 田

\*\* 倍横距法面積計算 \*\*

観測点	挟角	方向角	距離	緯距	経距	X	Y	測点	倍横距	倍面積
()30-21	90-03-07	190-18-05	15.221	-14.976	-2.722	-151,630.949	-38,703.759	()30-17	-2.722	40.764672
()30-17	89-49-59	100-08-04	16.549	-2.912	16.291	-151,633.861	-38,687.468	()30-18	10.847	-31.586464
()30-18	90-10-28	10-18-32	15.188	14.943	2.718	-151,618.918	-38,684.750	()30-22	29.856	446.138208
()30-22	89-56-26	280-14-58	16.551	2.945	-16.287	-151,615.973	-38,701.037	()30-21	16.287	47.965215
TOTAL	360-00-00		63.509						合計	503.281631
									面積	251.6408155

新 853-B 田

\*\* 倍横距法面積計算 \*\*

観測点	挟角	方向角	距離	緯距	経距	X	Y	測点	倍横距	倍面積
()30-20	89-54-06	190-14-17	13.745	-13.526	-2.443	-151,618.918	-38,684.750	()30-22	-2.443	33.044018
()30-22	180-04-15	190-18-32	15.188	-14.943	-2.718	-151,633.861	-38,687.468	()30-18	-7.604	113.626572
()30-18	90-02-34	100-21-06	23.452	-4.214	23.070	-151,638.075	-38,664.398	()30-19	12.748	-53.720072
()30-19	89-57-29	10-18-35	27.424	26.981	4.908	-151,611.094	-38,659.490	W.30-9	40.726	1098.828206
W.30-9	134-35-15	324-53-50	2.160	1.767	-1.242	-151,609.327	-38,660.732	()30-1	44.392	78.440664
()30-1	135-26-21	280-20-11	21.931	3.935	-21.575	-151,605.392	-38,682.307	()30-20	21.575	84.897625
TOTAL	720-00-00		103.900						合計	1355.117013
									面積	677.5585065

新 824-1 田  
 新 823-1 田

\*\* 倍横距法面積計算 \*\*

観測点	挟角	方向角	距離	緯距	経距	X	Y	測点	倍横距	倍面積
()30-17	90-10-06	190-18-10	22.393	-22.032	-4.005	-151,652.981	-38,707.764	()30-16	-4.005	88.238160
()30-16	89-57-40	100-15-50	39.998	-7.127	39.358	-151,660.108	-38,668.406	()30-15	31.348	-223.417196
()30-15	90-02-46	10-18-36	22.395	22.033	4.008	-151,638.075	-38,664.398	()30-19	74.714	1646.173562
()30-19	90-02-30	280-21-06	23.452	4.214	-23.070	-151,633.861	-38,687.468	()30-18	55.652	234.517528
()30-18	179-46-58	280-08-04	16.549	2.912	-16.291	-151,630.949	-38,703.759	()30-17	16.291	47.439392
TOTAL	540-00-00		124.787						合計	1792.951446
									面積	896.4757230

新839 田

\*\* 倍横距法面積計算 \*\*

観測点	挟角	方向角	距離	緯距	経距	X	Y	測点	倍横距	倍面積
()30-16	90-02-07	190-17-57	18.900	-18.595	-3.379	-151,671.576	-38,711.143	()30-13	-3.379	62.832505
()30-13	89-57-51	100-15-48	39.995	-7.126	39.355	-151,678.702	-38,671.788	()30-14	32.597	-232.286222
()30-14	90-02-43	10-18-31	18.899	18.594	3.382	-151,660.108	-38,668.406	()30-15	75.334	1400.760396
()30-15	89-57-19	280-15-50	39.998	7.127	-39.358	-151,652.981	-38,707.764	()30-16	39.358	280.504466
TOTAL	360-00-00		117.792						合計	1511.811145
									面積	755.9055725



新840 田

\*\* 倍横距法面積計算 \*\*

観測点	挟角	方向角	距離	緯距	経距	X	Y	測点	倍横距	倍面積
( )30-13	90-02-20	190-18-08	17.854	-17.566	-3.193	-151,689.142	-38,714.336	W.30-12	-3.193	56.088238
W.30-12	89-57-34	100-15-42	39.911	-7.110	39.273	-151,696.252	-38,675.063	W.30-11	32.887	-233.826570
W.30-11	140-15-45	60-31-27	0.106	0.052	0.092	-151,696.200	-38,674.971	W.30-10	72.252	3.757104
W.30-10	129-47-08	10-18-35	17.785	17.498	3.183	-151,678.702	-38,671.788	( )30-14	75.527	1321.571446
( )30-14	89-57-13	280-15-48	39.995	7.126	-39.355	-151,671.576	-38,711.143	( )30-13	39.355	280.443730
TOTAL	540-00-00		115.651						合計	1428.033948
									面積	714.0169740

水路第 1-4号  
\*\* 倍横距法面積計算 \*\*

観測点	挟角	方向角	距離	緯距	経距	X	Y	測点	倍横距	倍面積
W. 30-12	90-03-11	190-18-53	0.519	-0.511	-0.093	-151,689.653	-38,714.429	( )30-6	-0.093	0.047523
( )30-6	134-21-29	144-40-22	4.272	-3.485	2.470	-151,693.138	-38,711.959	( )30-5	2.284	-7.959740
( )30-5	135-34-55	100-15-17	35.444	-6.310	34.878	-151,699.448	-38,677.081	( )30-4	39.632	-250.077920
( )30-4	134-55-41	55-10-58	4.244	2.423	3.484	-151,697.025	-38,673.597	( )30-3	77.994	188.979462
( )30-3	62-37-09	297-48-07	1.657	0.773	-1.466	-151,696.252	-38,675.063	W. 30-11	80.012	61.849276
W. 30-11	162-27-35	280-15-42	39.911	7.110	-39.273	-151,689.142	-38,714.336	W. 30-12	39.273	279.231030
TOTAL	720-00-00		86.047						合計	272.069631
									面積	136.0348155

9-1号水路

\*\* 倍横距法面積計算 \*\*

観測点	挟角	方向角	距離	緯距	経距	X	Y	測点	倍横距	倍面積
( )30-2	134-35-53	324-54-37	2.112	1.728	-1.214	-151,611.094	-38,659.490	W.30-9	-1.214	-2.097792
W.30-9	45-23-57	190-18-34	86.503	-85.106	-15.481	-151,696.200	-38,674.971	W.30-10	-17.909	1524.163354
W.30-10	230-12-53	240-31-27	0.106	-0.052	-0.092	-151,696.252	-38,675.063	W.30-11	-33.482	1.741064
W.30-11	57-16-40	117-48-07	1.657	-0.773	1.466	-151,697.025	-38,673.597	( )30-3	-32.108	24.819484
( )30-3	72-30-37	10-18-44	85.586	84.203	15.321	-151,612.822	-38,658.276	( )30-2	-15.321	-1290.074163
TOTAL	540-00-00		175.964						合計	258.551947
									面積	129.2759735