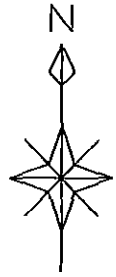
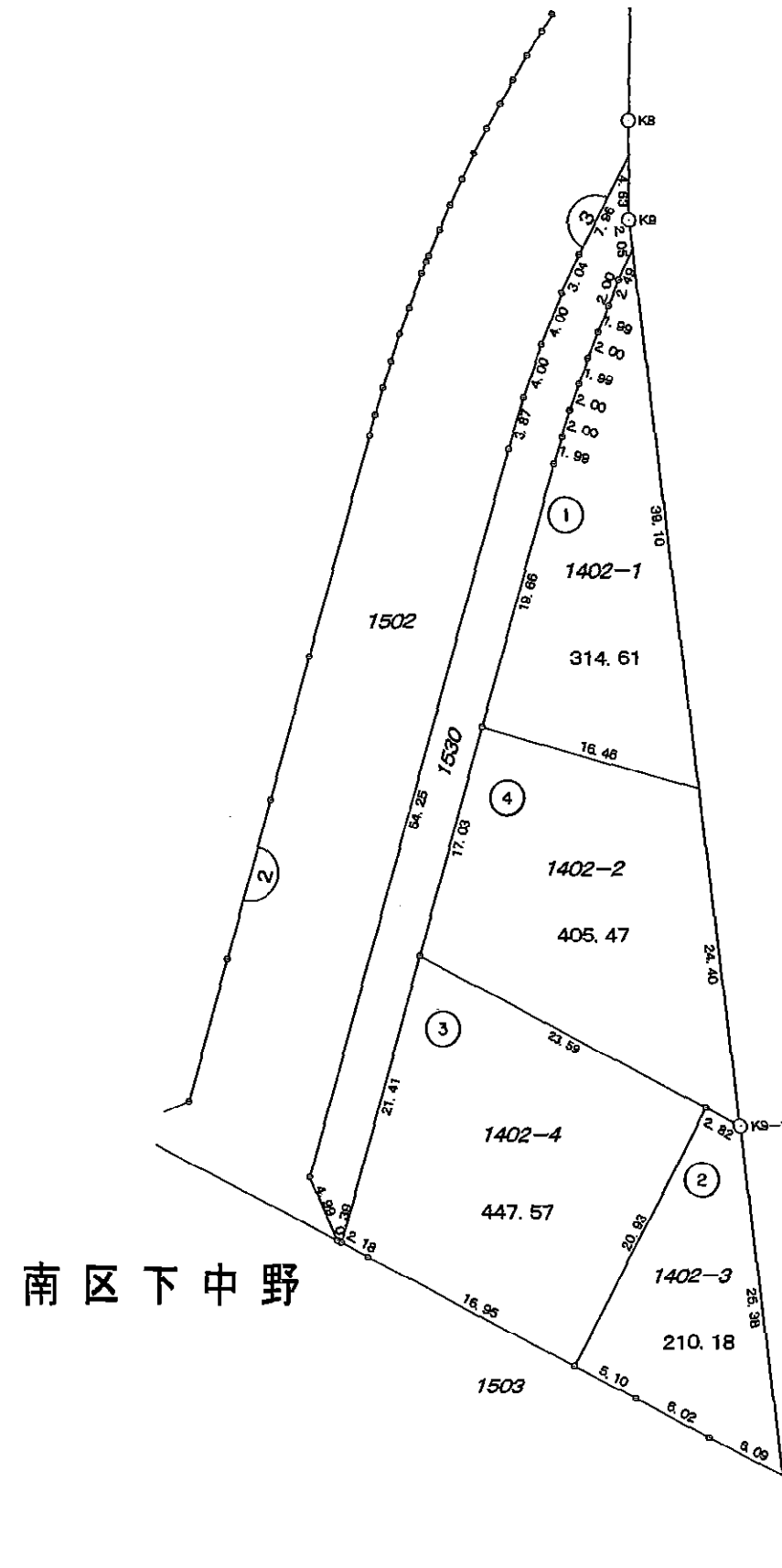


換地図



縮尺1:500



南区下中野

凡 例	
①	街区番号
1234-5	地 番
123.45	換地地積
	換地位置