

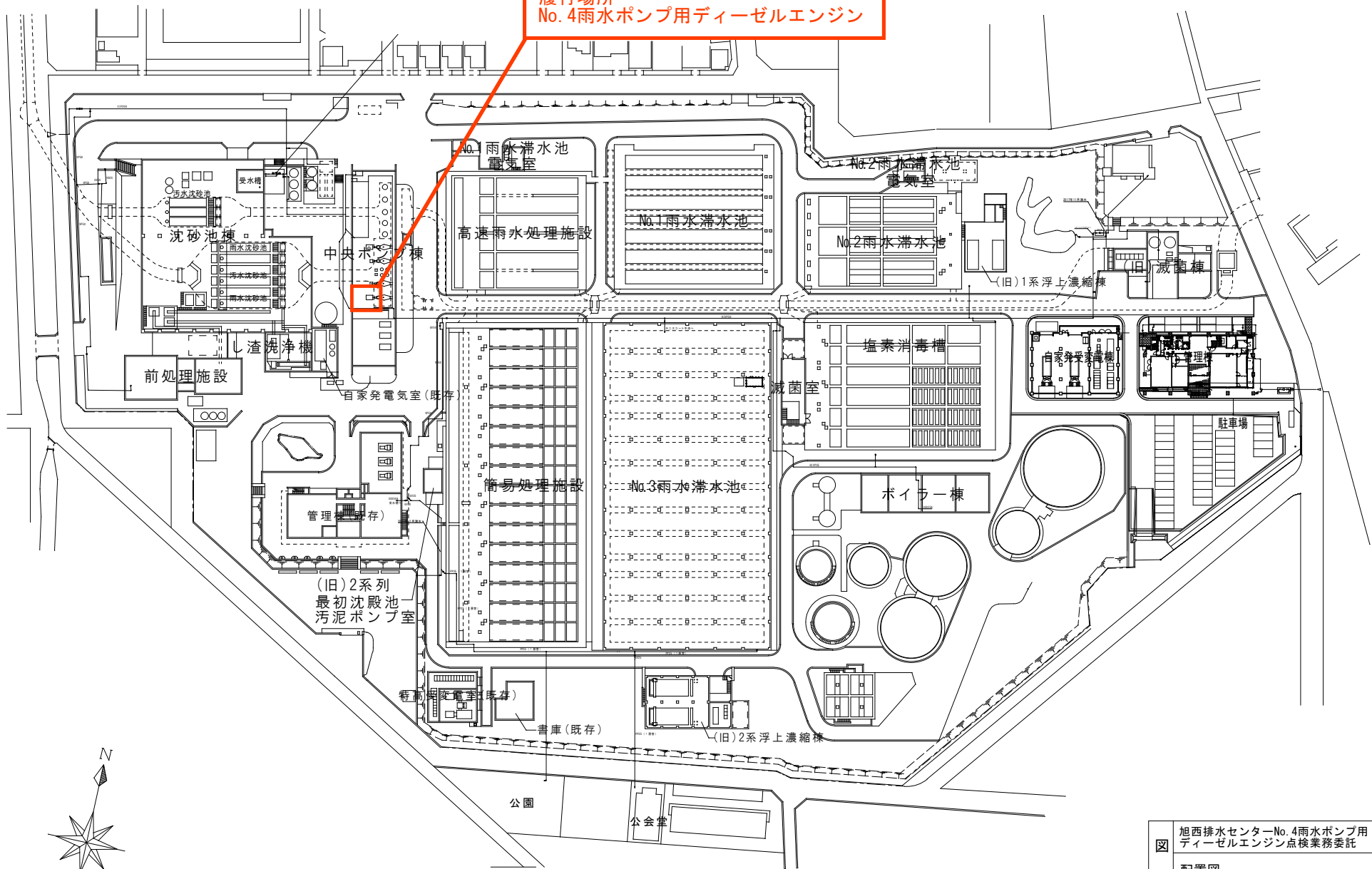
旭西排水センターNo. 4雨水ポンプ用
 ディーゼルエンジン点検業務委託
排水センター・浄化センター・ポンプ場配置図
 縮尺 S=1/50,000

所長	所長 補佐	係長	主任	写図
----	----------	----	----	----

令和 年 月 日 No. 1

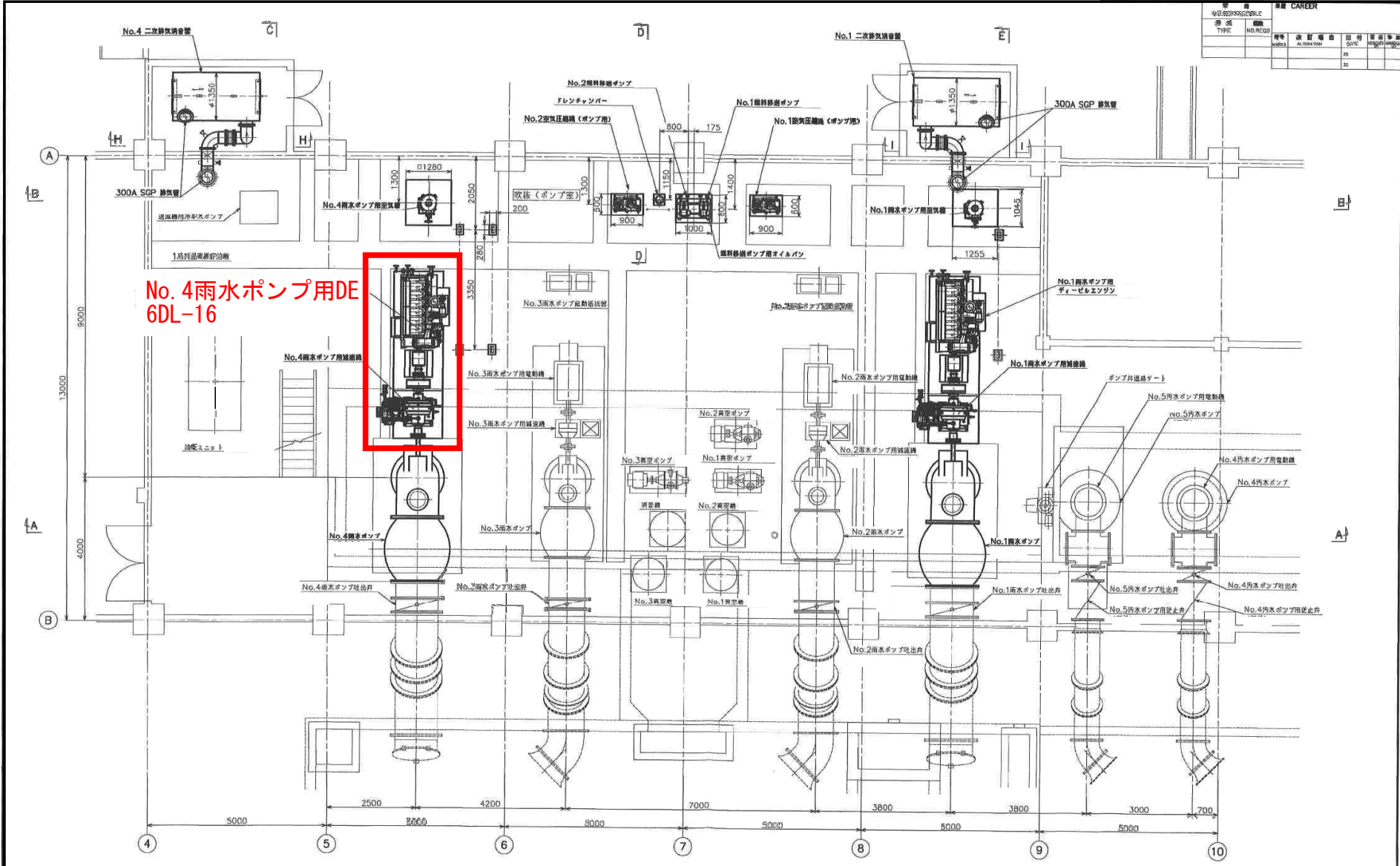
岡山市下水道河川局下水道施設部下水道施設管理課

履行場所
No. 4雨水ポンプ用ディーゼルエンジン



図名	旭西排水センターNo. 4雨水ポンプ用ディーゼルエンジン点検業務委託				
	配置図				
課長	課長補佐	係長	課員	担当者	
令和 年 月 日					No. 02
岡山市下水道河川局下水道施設部下水道施設管理課					

製 造 年 次	製 造 廠 名	製 造 年 次	製 造 廠 名
1998	ALFA ROMEO	1998	ALFA ROMEO

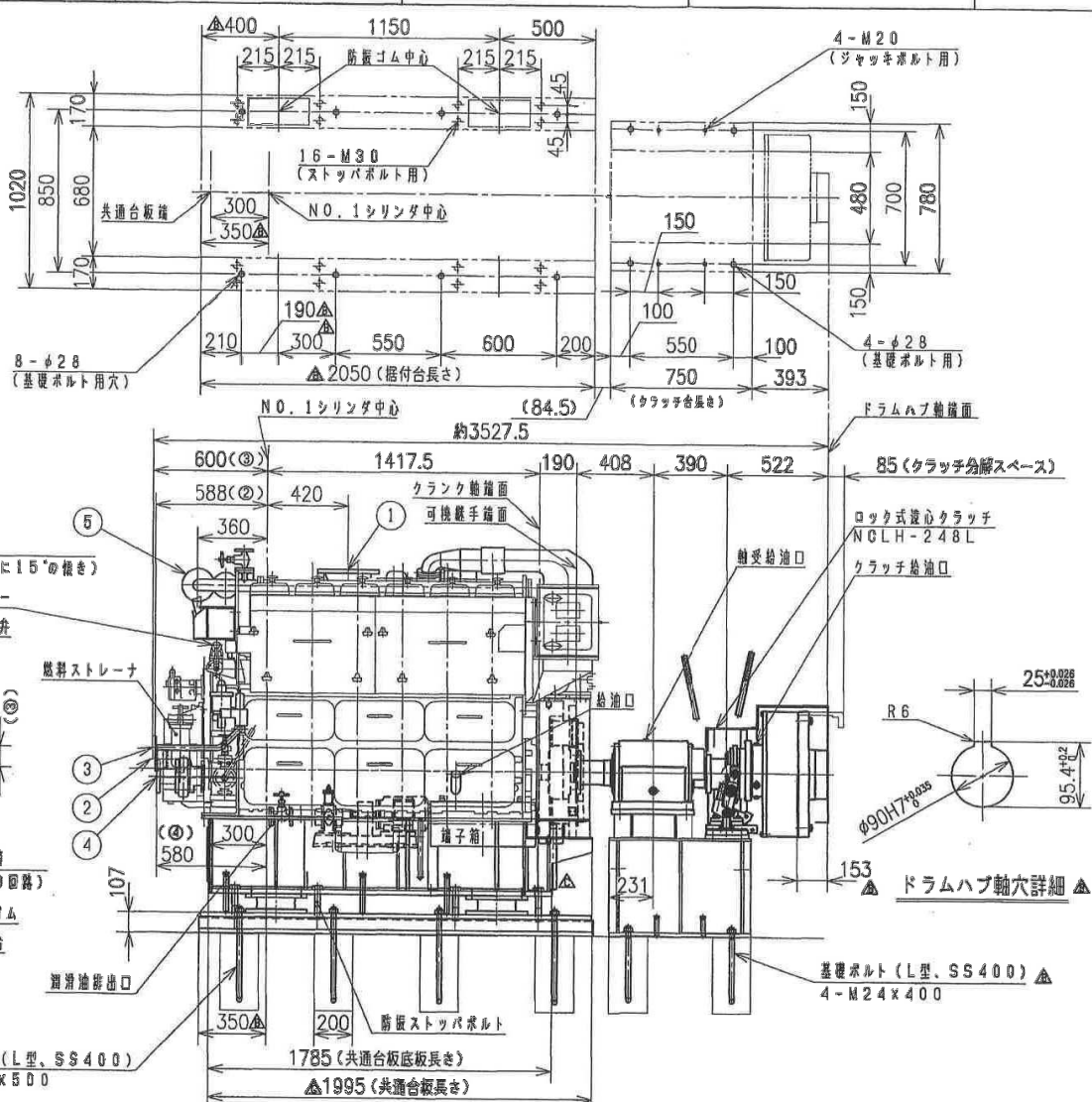
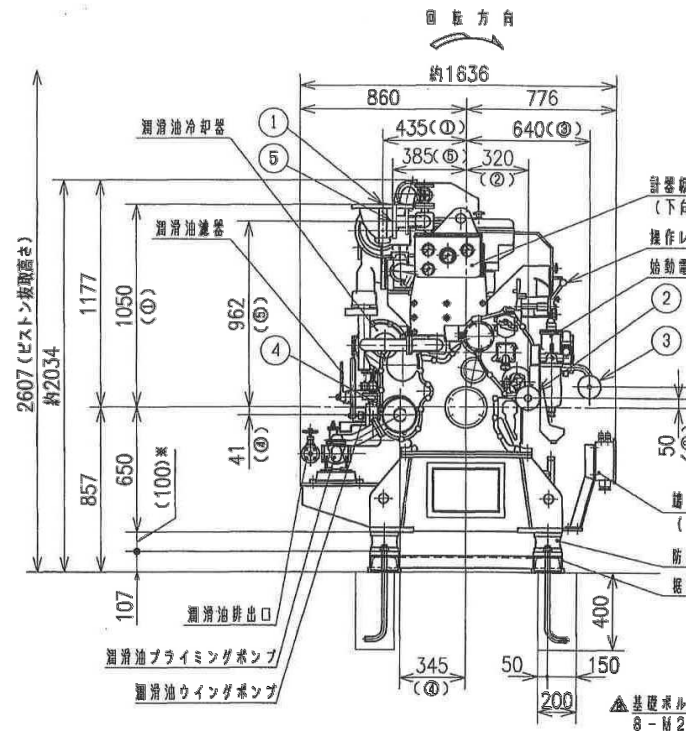


地階ポンプ室、送風機室 平面図 (下設部)

- 注記
2. 排気管、消音器ラッパ付仕様
 ロックワール (50mm)
 鉄線又は亀甲金網 (網目径16, 線径0.5, 面積メッシュ鉄線)
 着色亜鉛鉄板 (板厚0.35mm)
 3. 図中、排気管サポートの固定方法について ▲ 固定 △ スライドとします。

業務名	旭西排水センターNo.4雨水ポンプ用 ディーゼルエンジン点検業務委託	
図面名称	中央ポンプ室平面図	3
岡山市下水道河川局下水道施設管理課		

1		2		3															
ディーゼル機関		番号	名称	口径	フランジ規格														
形式	立形単動4サイクル直噴式	1	排気出口	200A	JIS 5K														
シリンダ数	8	2	燃料入口	25A	JIS10K														
シリンダ径	165 mm	3	始動空気入口	20A	JIS30K														
行程	210 mm	4	冷却水入口	65A	JIS10K														
回転速度	1000 min ⁻¹	5	冷却水出口	65A	JIS10K														
軸出力	370 kW	<table border="1"> <tr> <td>機関乾燥重量</td> <td>5500 kg</td> </tr> <tr> <td>機関単体重量</td> <td>4000 kg</td> </tr> <tr> <td>共通台板重量 (共通台板上付属品含む)</td> <td>1500 kg</td> </tr> <tr> <td>機関運搬重量</td> <td>6000 kg</td> </tr> <tr> <td>クラッチ台重量</td> <td>1000 kg</td> </tr> <tr> <td>重心クラッチ重量</td> <td>600 kg</td> </tr> <tr> <td>クラッチ重量</td> <td>400 kg</td> </tr> </table>				機関乾燥重量	5500 kg	機関単体重量	4000 kg	共通台板重量 (共通台板上付属品含む)	1500 kg	機関運搬重量	6000 kg	クラッチ台重量	1000 kg	重心クラッチ重量	600 kg	クラッチ重量	400 kg
機関乾燥重量	5500 kg																		
機関単体重量	4000 kg																		
共通台板重量 (共通台板上付属品含む)	1500 kg																		
機関運搬重量	6000 kg																		
クラッチ台重量	1000 kg																		
重心クラッチ重量	600 kg																		
クラッチ重量	400 kg																		
平均有効圧力	1.65 MPa	<p>△ 機関乾燥重量 5500 kg</p> <p>○ 機関単体重量 4000 kg</p> <p>◇ 共通台板重量 (共通台板上付属品含む) 1500 kg</p> <p>■ 機関運搬重量 6000 kg</p> <p>□ クラッチ台重量 1000 kg</p> <p>● 重心クラッチ重量 600 kg</p> <p>▲ クラッチ重量 400 kg</p>																	
最高爆發圧力	13.7 MPa																		
平均ピストン速度	7.0 m/s																		
起動方式	圧縮空気																		
冷却方式	強制水冷																		



※印の寸法は、排気ゴムの自由寸法を示す。

△	共通台板長さ訂正、パーホルダー位置	AG, ZA, AB S, T
◇	寸法変更、基礎ボルト形式・位置変更、ジャッキボルト取付、取付台寸法変更、記号訂正	AF, AB, AD S, T
▲	FIRST DRAWING	AF, AA, BI S, T

業務名	旭西排水センターNo.4雨水ポンプ用 ディーゼルエンジン点検業務委託	
図面名称	装置図	4
岡山市下水道河川局下水道施設管理課		

許可なく複製、転載及び第三者への開示を禁止します。To third parties without express authority of Daihatsu is strictly forbidden.

ディーゼル機関設備仕様

第1項 一般事項

機 器 名 称	No. 1, 4雨水ポンプ用ディーゼルエンジン
用 途	ポンプ駆動用
動 力 電 源	AC200V, 60Hz, 3φ
制 御 電 源	DC100V
塗 装 色	マンセル:7. 5GY6/2

第2項 ポンプ仕様

製 造 所	(株)クボタ 殿
形 式	横軸斜流ポンプ
所 要 出 力	370 kW

第3項 適用規格

本ディーゼル機関 適用仕様書: 日本下水道事業団
「機械設備工事一般仕様書」
「機械設計標準仕様書」
「機械設備工事施工指針」
特記仕様書

本ディーゼル機関 適用規格: (社)河川ポンプ施設技術協会
「揚排水ポンプ設備技術基準(案)」
(社)陸用内燃機関協会規格(LES3002-2010)
「陸用水冷4サイクルディーゼル機関(ポンプ駆動用)」
日本工業規格(JIS)
電気規格調査会標準規格(JEC)
日本電機工業規格(JEM)
大気汚染防止法
消防法

業 務 名	旭西排水センターNo. 4雨水ポンプ用 ディーゼルエンジン点検業務委託	
図 面 名 称	ディーゼル機関設備仕様(1)	5
岡山市下水道河川局下水道施設管理課		

第4項 ディーゼル機関要目

様式	立形単動4サイクル直接噴射式ディーゼル機関
形式	6DL-16
台数	2台
定格出力	370 kW
定格回転数	1000 min ⁻¹
回転数制御	無し
シリンダ数	6気筒
シリンダ径×行程	165 φmm × 210 mm
平均有効圧力	1.65 MPa
最高爆発圧力	13.7 MPa
始動方式	圧縮空気起動
冷却方式	1系統方式(直接循環水冷)
回転方向	出力軸側より機関を見て反時計方向(左)
使用燃料油	A重油(JIS K 2205 1種1号) A重油はセタン指数(JIS K 2280-1996)45以上、 動粘度2.5mm ² /s(50°C時)を使用下さい。 (冬期運転及び900min ⁻¹ 以上の場合、セタン指数(JIS K 2280-1996)50以上を推奨します)
使用潤滑油	APIサービスグレードCD級 SAE#30 サンプタンク保有量:260L (初期張込量:280L)
過給率	180%以下

第5項 ディーゼル機関特性

過負荷耐量	110% 60分間
過速度耐量	110% 1分間
調速機特性	整定5%以下
燃料消費率	270 g/kW・h以下(100%負荷時) (A重油 低位発熱量 42700kJ/kg)
潤滑油消費率	2.8 g/kW・h以下(100%負荷時)

上記性能は920hPa以上、周囲温度5~40°C、湿度40~85%以下、
冷却水温度40°C以下、排気抵抗3.5kPa(許容背圧)以下を条件とします。

機関の起動性能については、室温5°C以上を必要とします。

冷却水量は、フローリレー図、計算書等に示される設計流量に合わせて下さい。

業務名	旭西排水センターNo.4雨水ポンプ用 ディーゼルエンジン点検業務委託	
図面名称	ディーゼル機関設備仕様(2)	6
岡山市下水道河川局下水道施設管理課		

AQL10020452(3/5)