

名称 施設位置図

令和8年度 旭西排水センター樹木配置図

※詳細は、台帳及び区画面を参照のこと

1 区画

3 区画

5 区画

7 区画

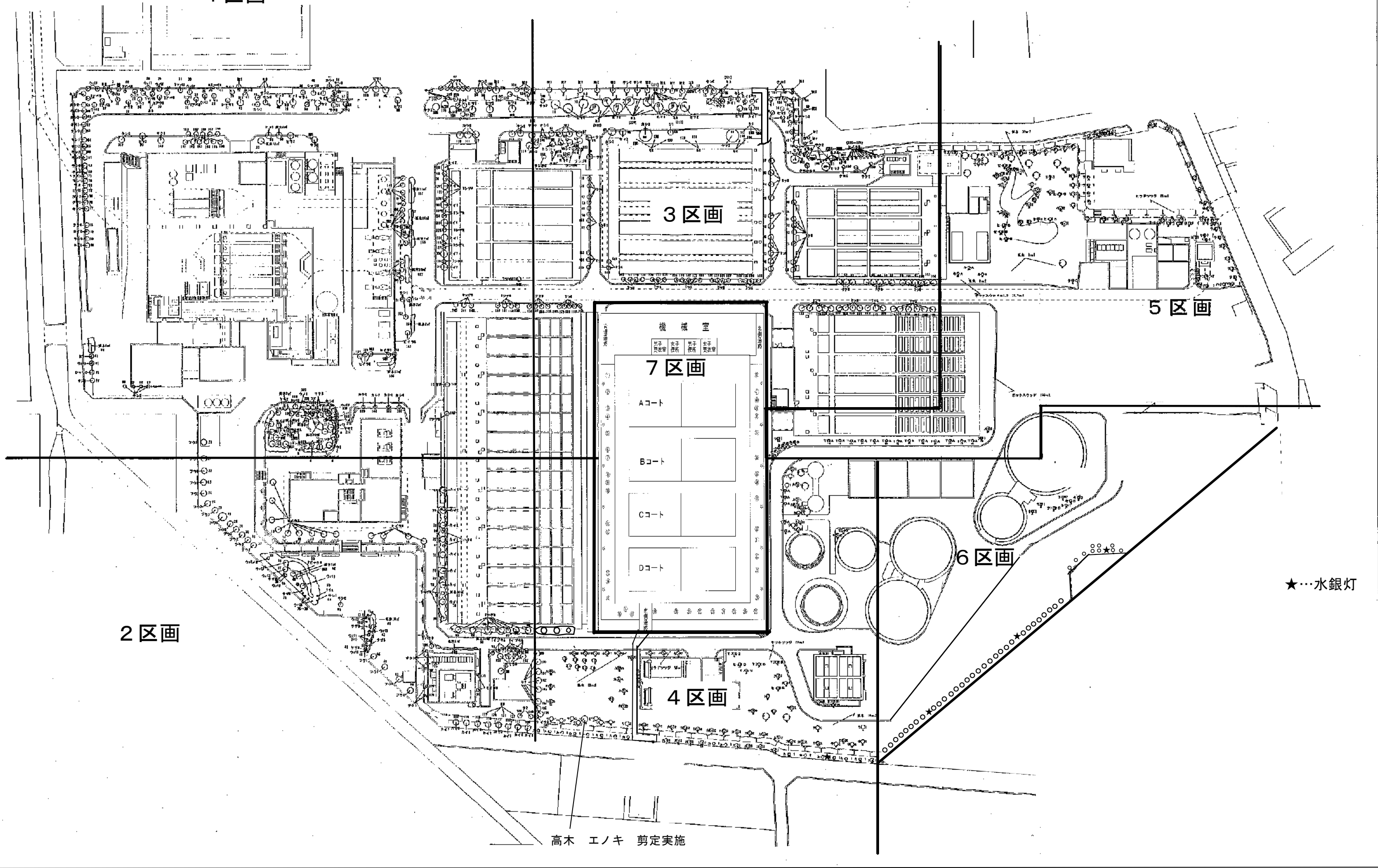
6 区画

2 区画

4 区画

★…水銀灯

高木 エノキ 剪定実施



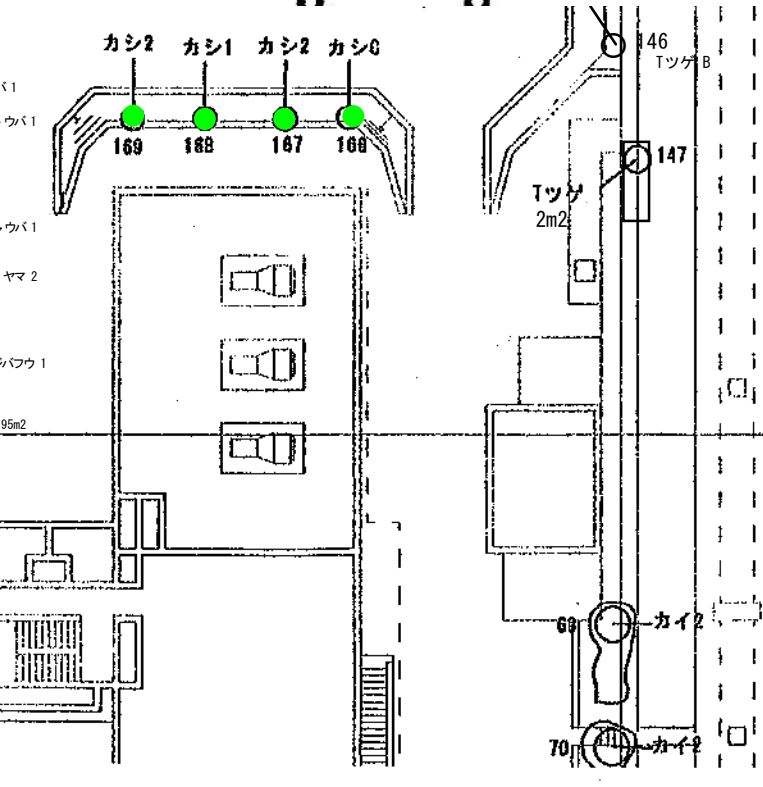
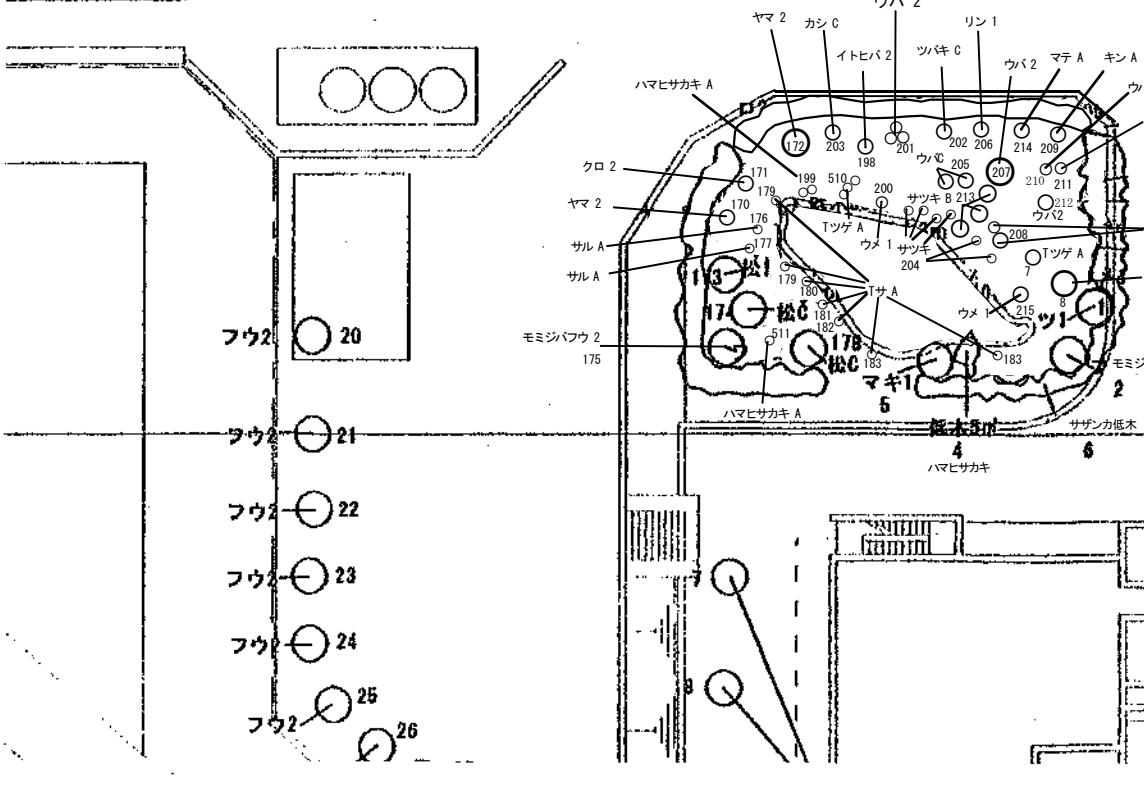
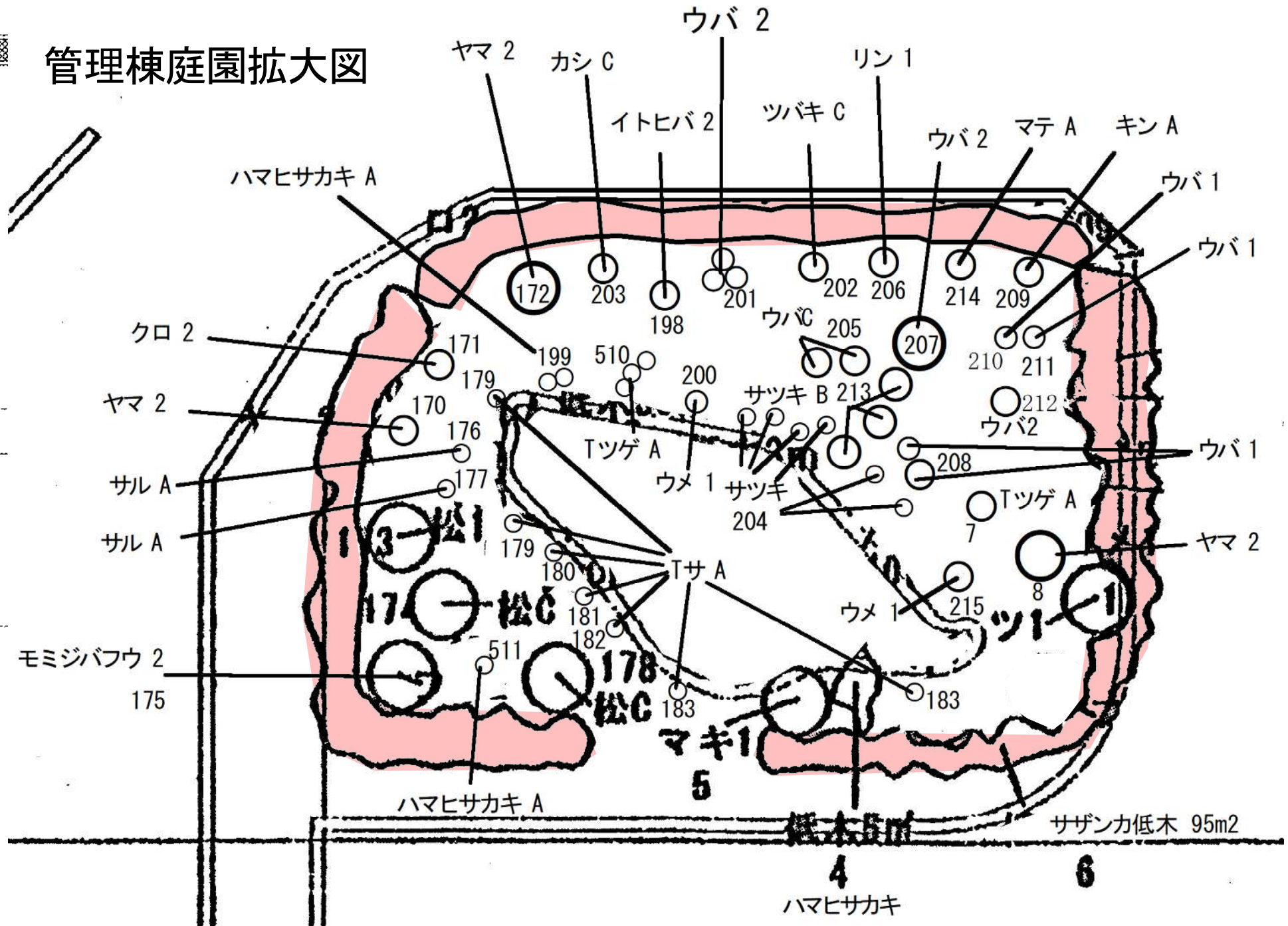
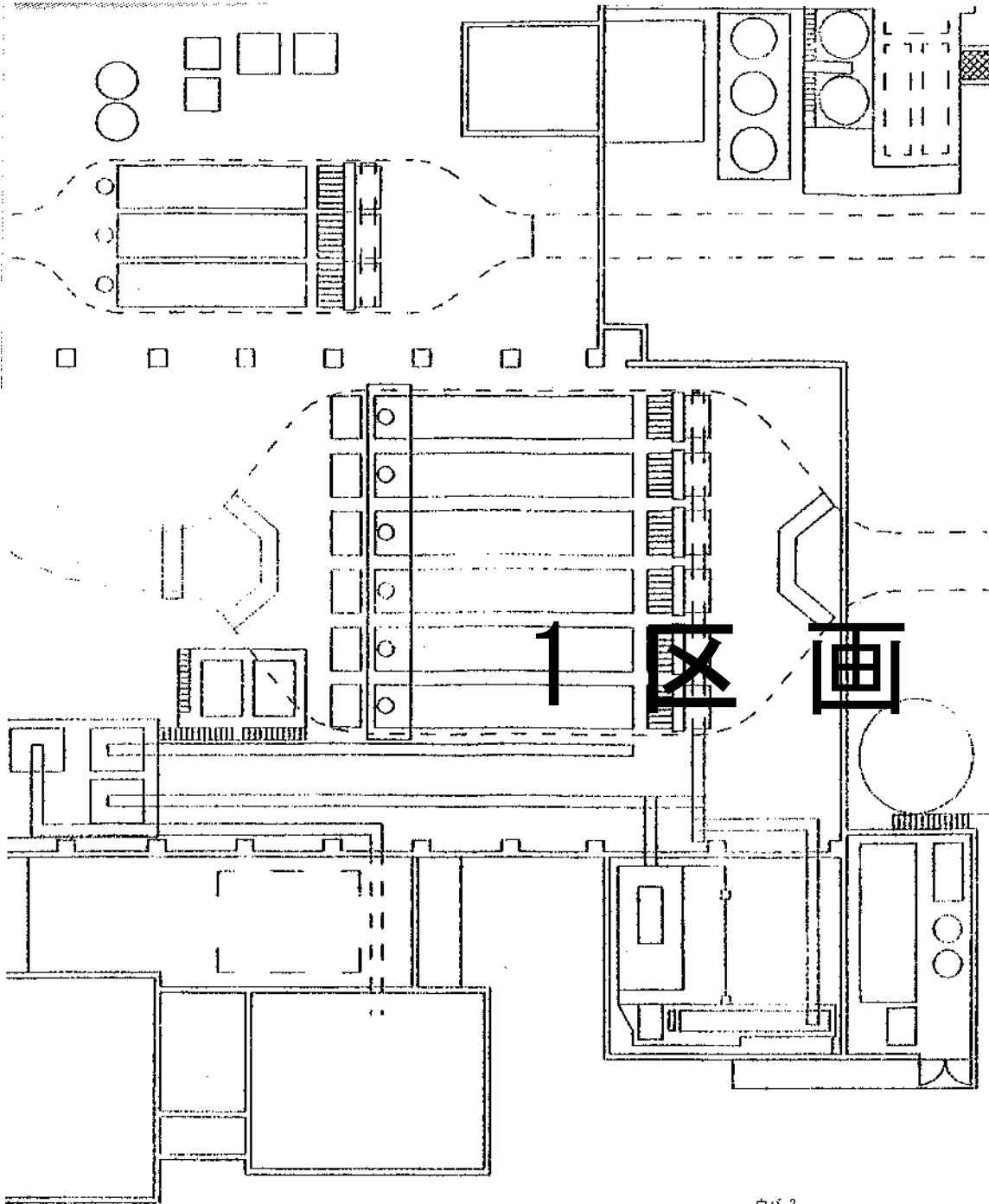
サクラ せん定時期
 秋・落葉後にせん定



区画図面 凡例
 茶色 剪定対象
 無色 剪定対象外
 緑色 市管理剪定実施

図面名称
 1区画(1/2)

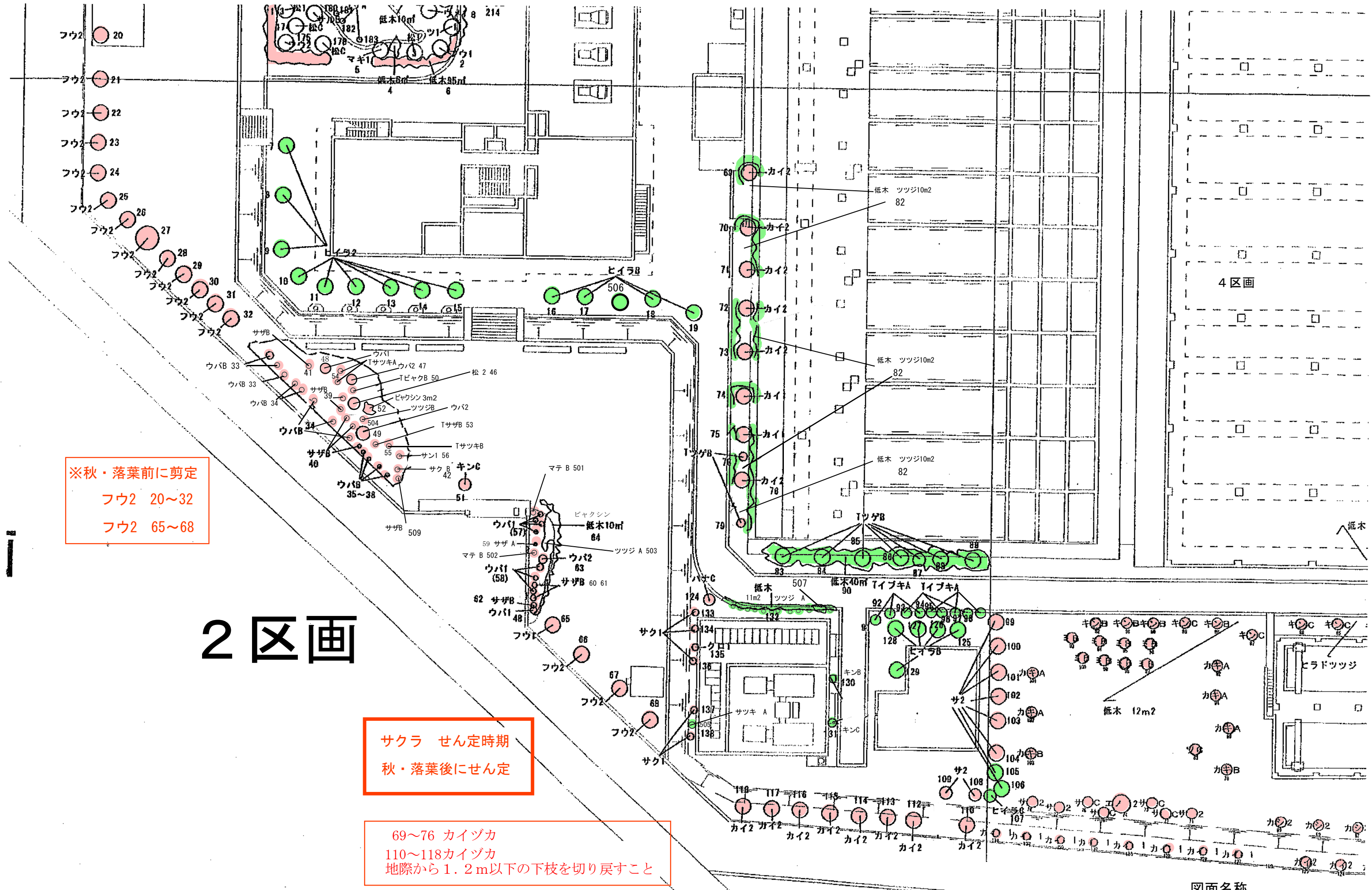
管理棟庭園拡大図



区画	図面	凡例	茶色	剪定対象	無色	剪定対象外	緑色	市管	対象外	実施

図面名称

1区画(2/2)



※秋・落葉前に剪定
 フウ2 20~32
 フウ2 65~68

サクラ せん定時期
 秋・落葉後にせん定

69~76 カイツカ
 110~118カイツカ
 地際から1.2m以下の下枝を切り戻すこと

2区画

図面名称

2区画

区画図面 凡例
 茶色 受託者剪定実施
 無色 剪定対象外
 緑色 市管理剪定実施