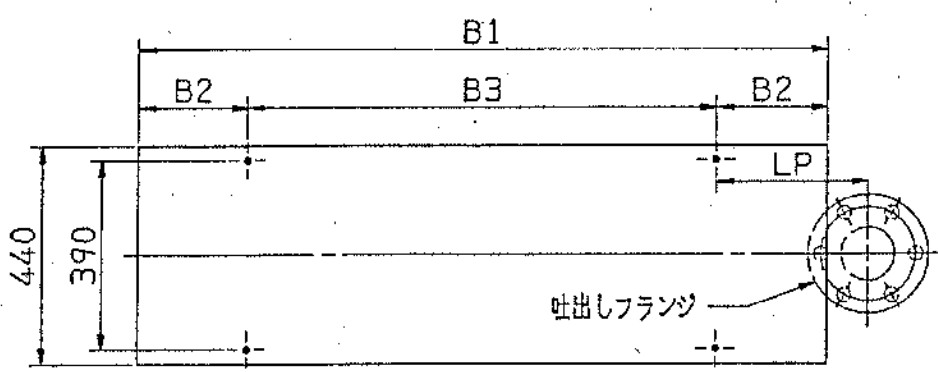
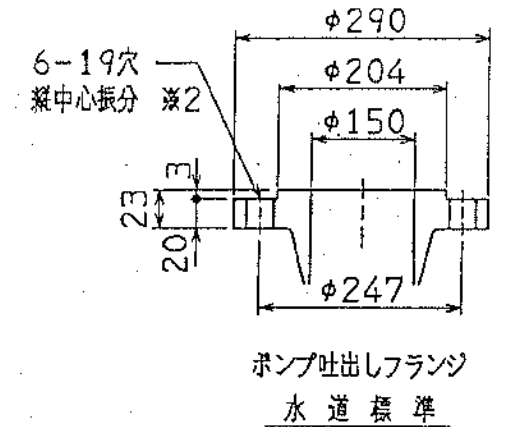
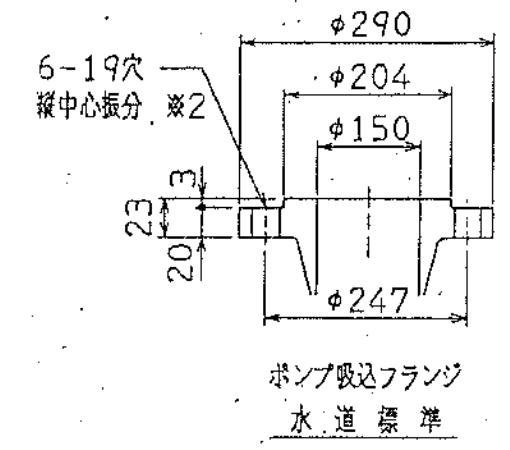
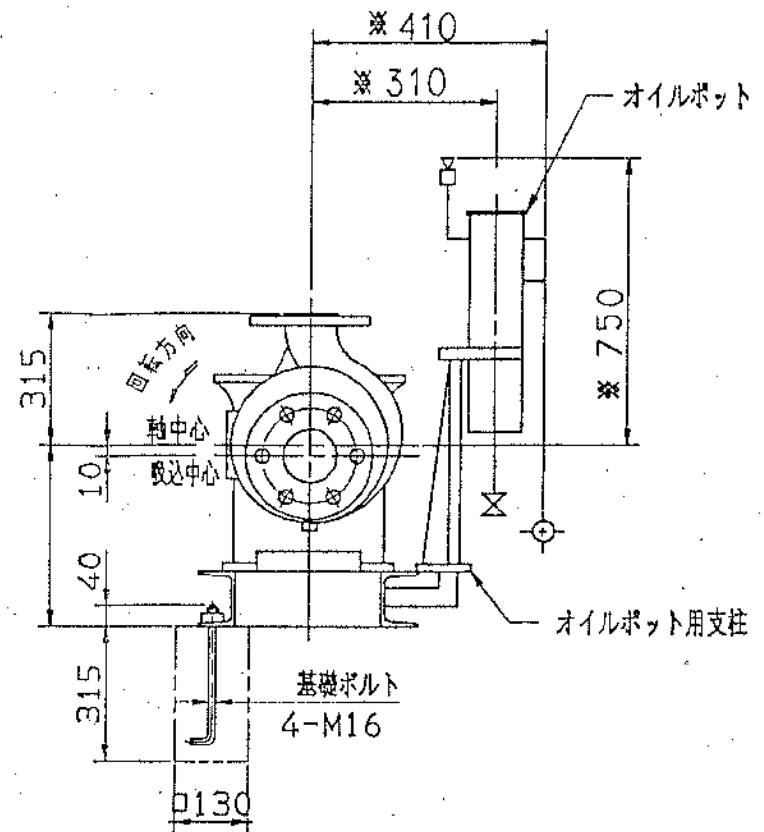
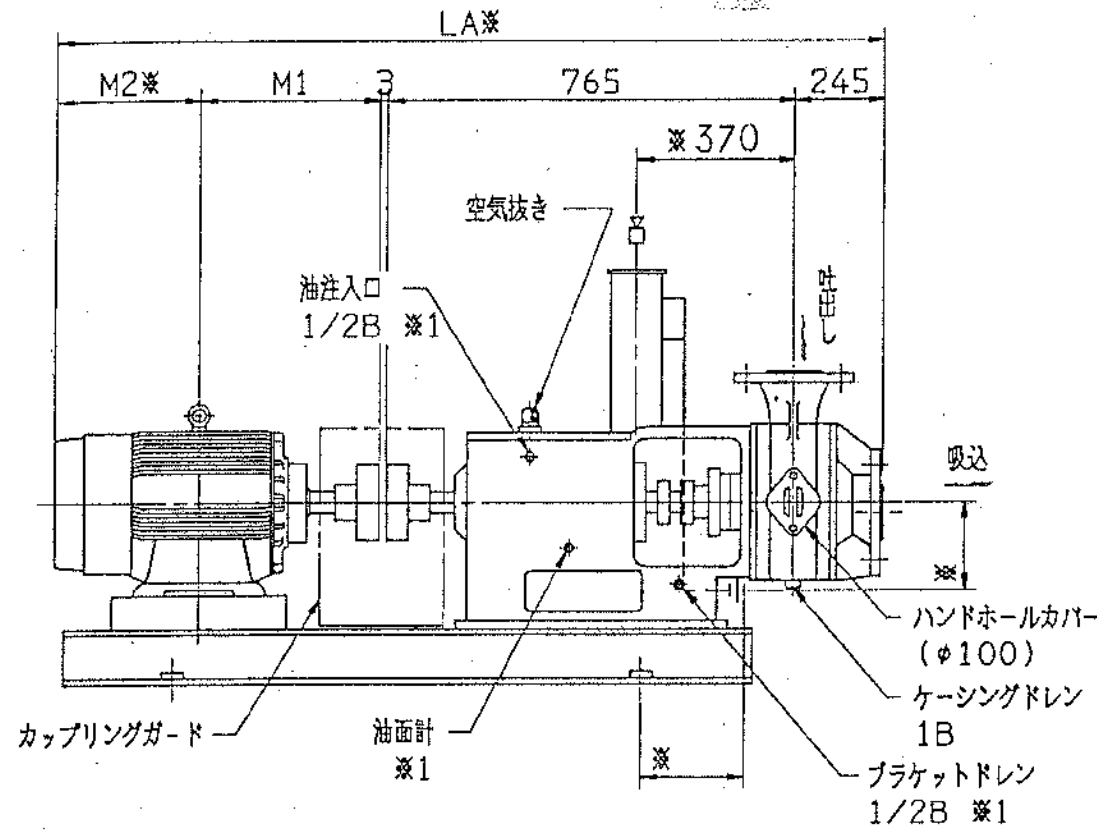
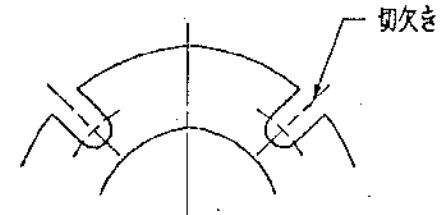


修繕名：中原真空ステーションNo.1 圧送ポンプ分解修理
図名：位置図

修繕名：中原真空ステーションNo.1 圧送ポンプ分解修理



注記
 ※：※印は概略寸法を表します。
 ※1：吸込側より見て、右側の位置にあります。
 ※2：本図は、ケーシング、吸込カバー共、材料がHCrFC以外の
 場合を示しています。材料がHCrFCの場合には、下図のよ
 うな切欠きとなります。



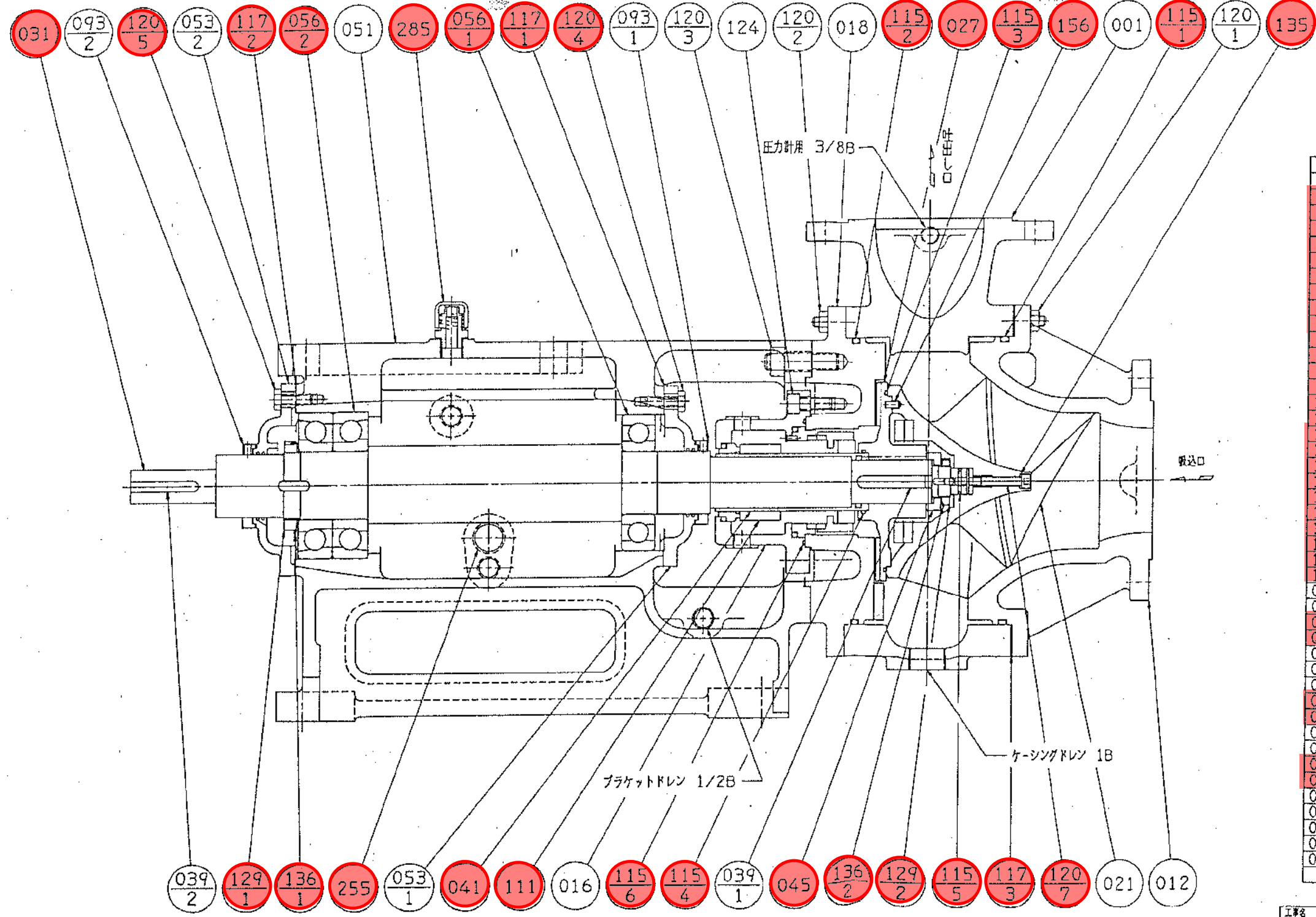
潤滑油	ダブルメカシール用封入油
タービン油	タービン油
容量	容量
ISO VG46	ISO VG46
1.2 l	3.5 l

工事名	用途
存在製番	機名/ 150IFMZGM
吐出し量	全揚程
1.05 m ³ /min	17.7 m
回転数	電動機
1745 min ⁻¹	11 kW
合/式	御使用先
2	
承認	保員
製図	図名
	外形図
図章	図号
	REV.

長さの単位：mm

電動機				LA※	LP	ベース			重量(kg)		
種番	kW	M1	M2※			B1	B2	B3	ポンプ	電動機	ベース
112M	3.7	200	175	1388	270	960	140	680	190	80	
132S	5.5	239	205	1457	290	1000	160	680	190	80	
132M	7.5	258	225	1496	270	1040	140	760	190	80	
160M	11	323	255	1591	310	1120	180	760	190	75	350

修繕名：中原真空ステーションNo.1 圧送ポンプ分解修理



番号	部品名	材料	個数	備考
285	空気抜き	ポリカーボネイト	1	
255	油面計	合成ゴム/ガラス	1	
156	ロックピン	SUS403	2	
136-2	軸受け	SS400	1	
136-1	軸受座金	SS400	1	
135	座金	SUS304	1	
129-2	軸ナット	SS400	1	
129-1	軸受ナット	SS400	1	
124	ボルト	SUS403	1組	
120-7	ボルト	SUS403	1	
120-5	ボルト	SS400	1組	
120-4	ボルト	SS400	1組	
120-3	ボルト&ナット	SS400	2	
120-2	ボルト&ナット	SS400	1組	
120-1	ボルト&ナット	SS400	1組	
117-3	調整用ガスケット	ノンアスベスト	1組	
117-2	ガスケット	オイルシート	1	
117-1	ガスケット	オイルシート	1	
115-6	"O"リング	NBR	1	
115-5	"O"リング	NBR	1	
115-4	"O"リング	NBR	1	
115-3	"O"リング	NBR	1	
115-2	"O"リング	NBR	1	
115-1	"O"リング	NBR	1	
111	メカニカルシール		1組	
093-2	デフレクタ	BC6	1	
093-1	デフレクタ	BC6	1	
056-2	玉軸受		1組	
056-1	玉軸受		1	
053-2	軸受カバー	FC200	1	
053-1	軸受カバー	FC200	1	
051	軸受胴体	FC200	1	
045	ディスタンスピース	SS400	1	
041	軸スリーブ	SUS304	1	
039-2	キー	S50C	1	
039-1	キー	S50C	1	
031	主軸	S35C	1	
027	羽根車ハブ	FC250	1	
021	羽根車	HCrFC	1	
018	グランドカバー	FC250	1	
016	メカニカルシールカバー	SCS13	1	
012	吸込カバー	HCrFC	1	
001	ケーシング	FC250	1	

150	IFMZ G	6312	7313BDB
100x80	IFMZ H	6312	7313BDB
100	IFMZ G	6312	7313BDB
80	IFMZ H	6312	7313BDB

備考 番号:056-1 番号:056-2

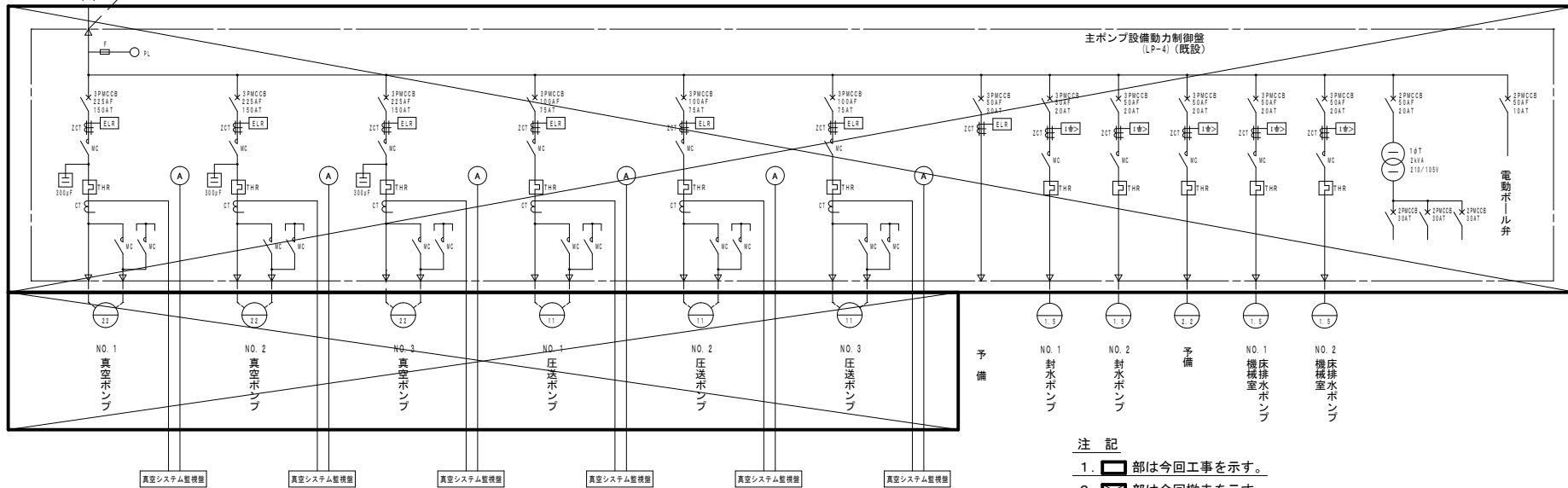
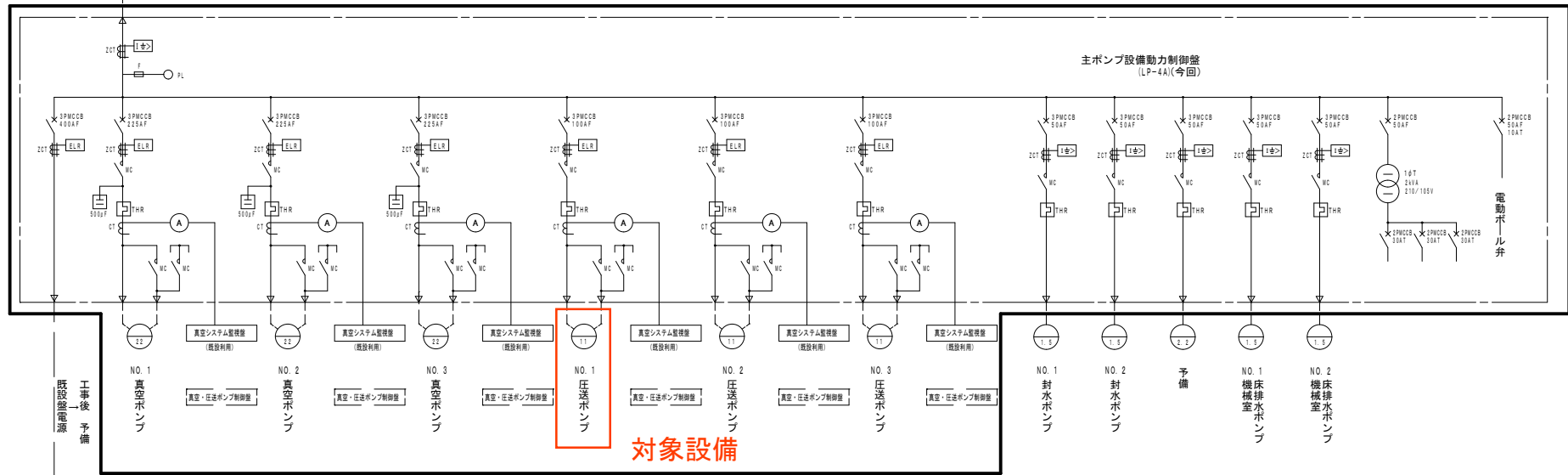
150 IFMZGM 2

株式会社 荏原製作所

断面図

CAD 1

低圧分岐盤 (AL1) より
300W 210V 60Hz



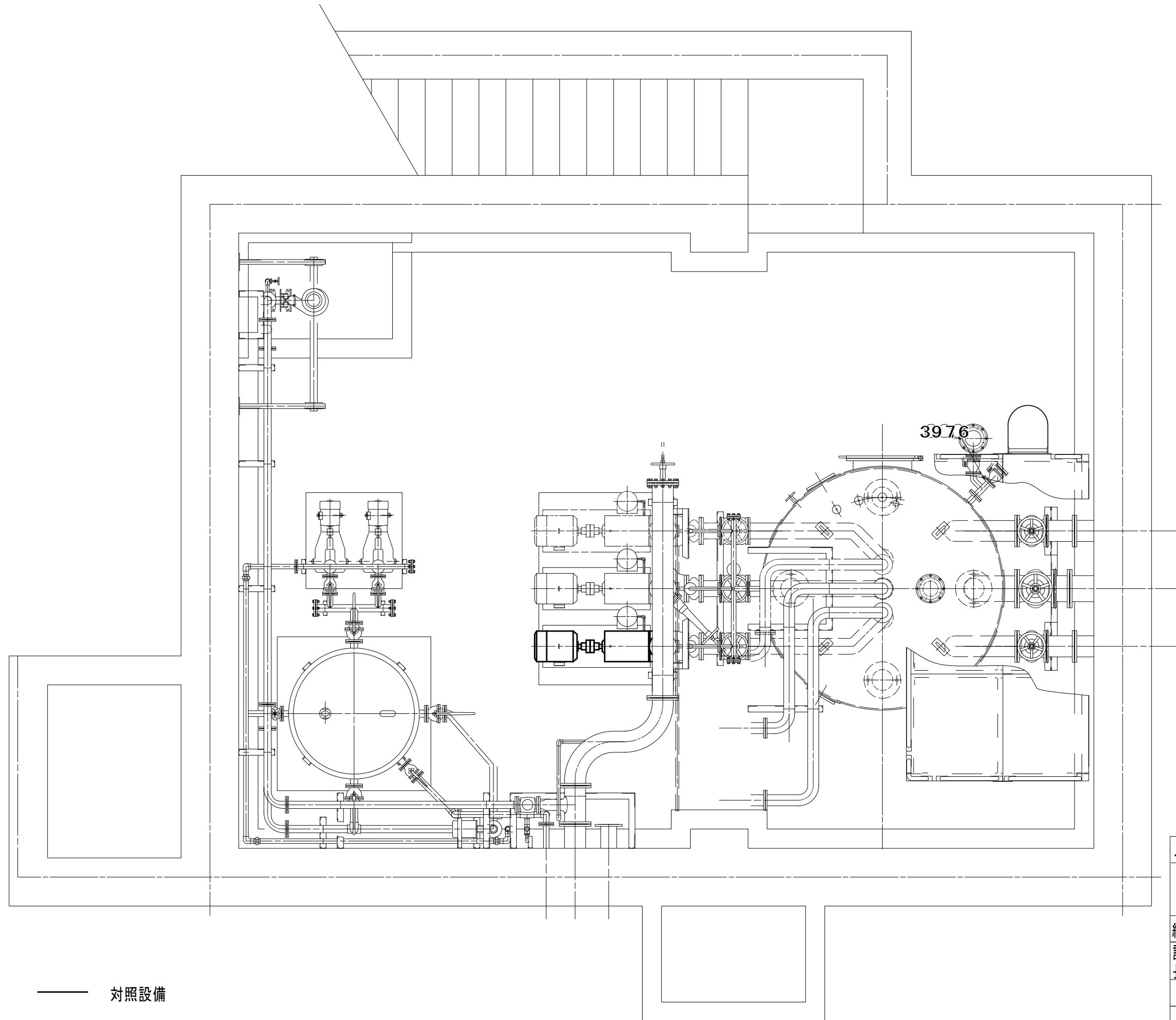
凡例

記号	名称
T	変圧器
ZPC	零相蓄電器
C T	計器用変流器
ZCT	零相変流器
MCCB	配線用しゃ断器
M C	電磁接触器
S C	進相コンデンサ
3 P	三極
2 P	二極
F	ヒューズ
(A)	交流電流計
(C)	回転数計
[1]	地絡過電流継電器
[2]	2要素継電器
[H]	熱動継電器

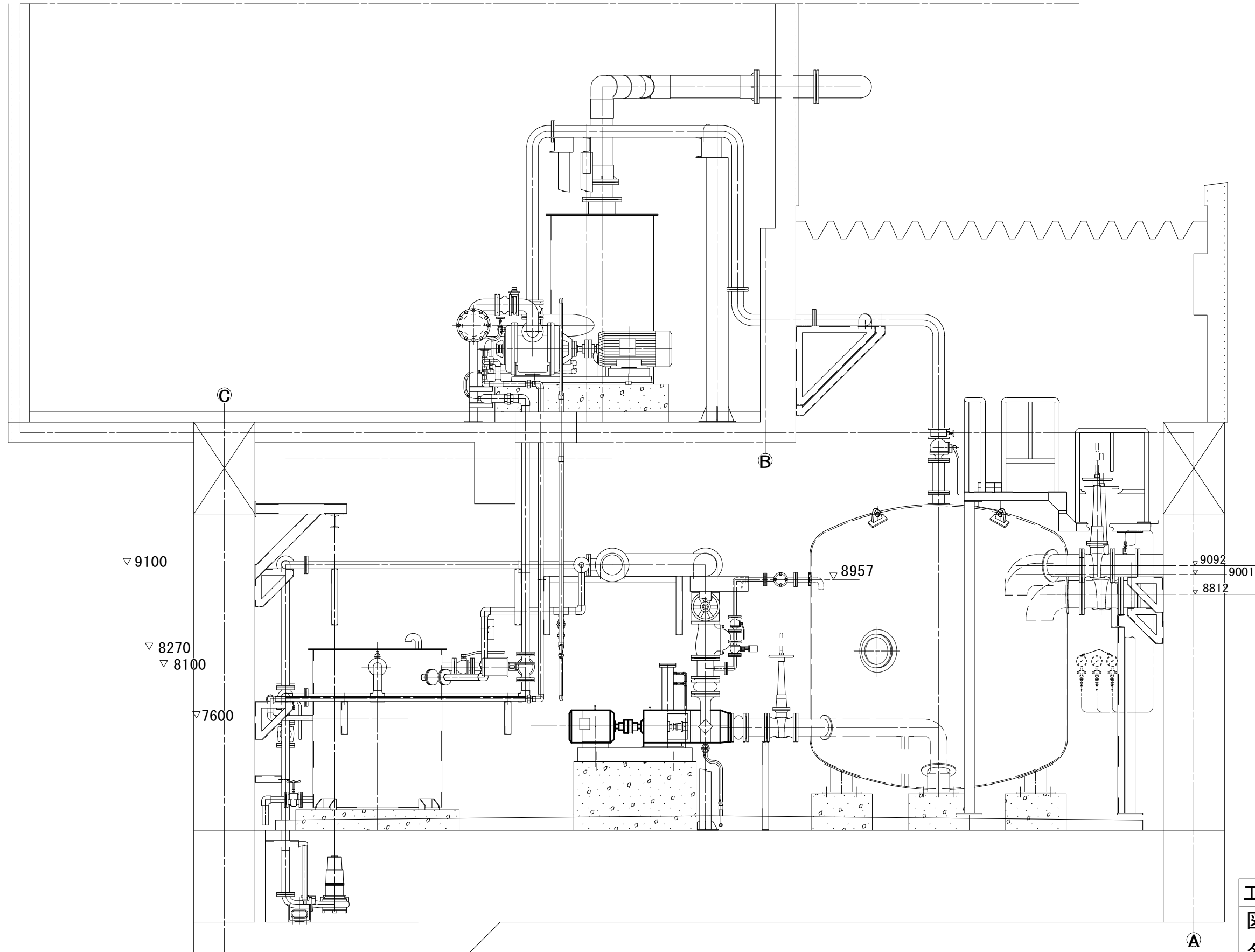
注記

1. [1]部は今回工事を示す。
2. [2]部は今回撤去を示す。

修繕名：中原真空ステーションNo. 1 圧送ポンプ分解修理
 図面名称：主ポンプ設備動力制御盤単線結線図



工事名	中原真空ステーションNo.1圧送ポンプ分解修理			
図名	地下全体配置図			
縮尺	A1:NON A3:NON		課員	設計
課長	課補長 佐	係長	課員	設計
令和 8年 4月			図番	
岡山市下水道河川局下水道管路保全課				



工事名		中原真空ステーションNo.1 圧送ポンプ分解修理		
図名	機器配置図 (断面図)			
縮尺	A1: NON A3: NON			
課長	課補長	係長	課員	設計
	長佐			
令和 8 年 4 月			図 番	
岡山市下水道河川局下水道管路保全課				

— 対照設備