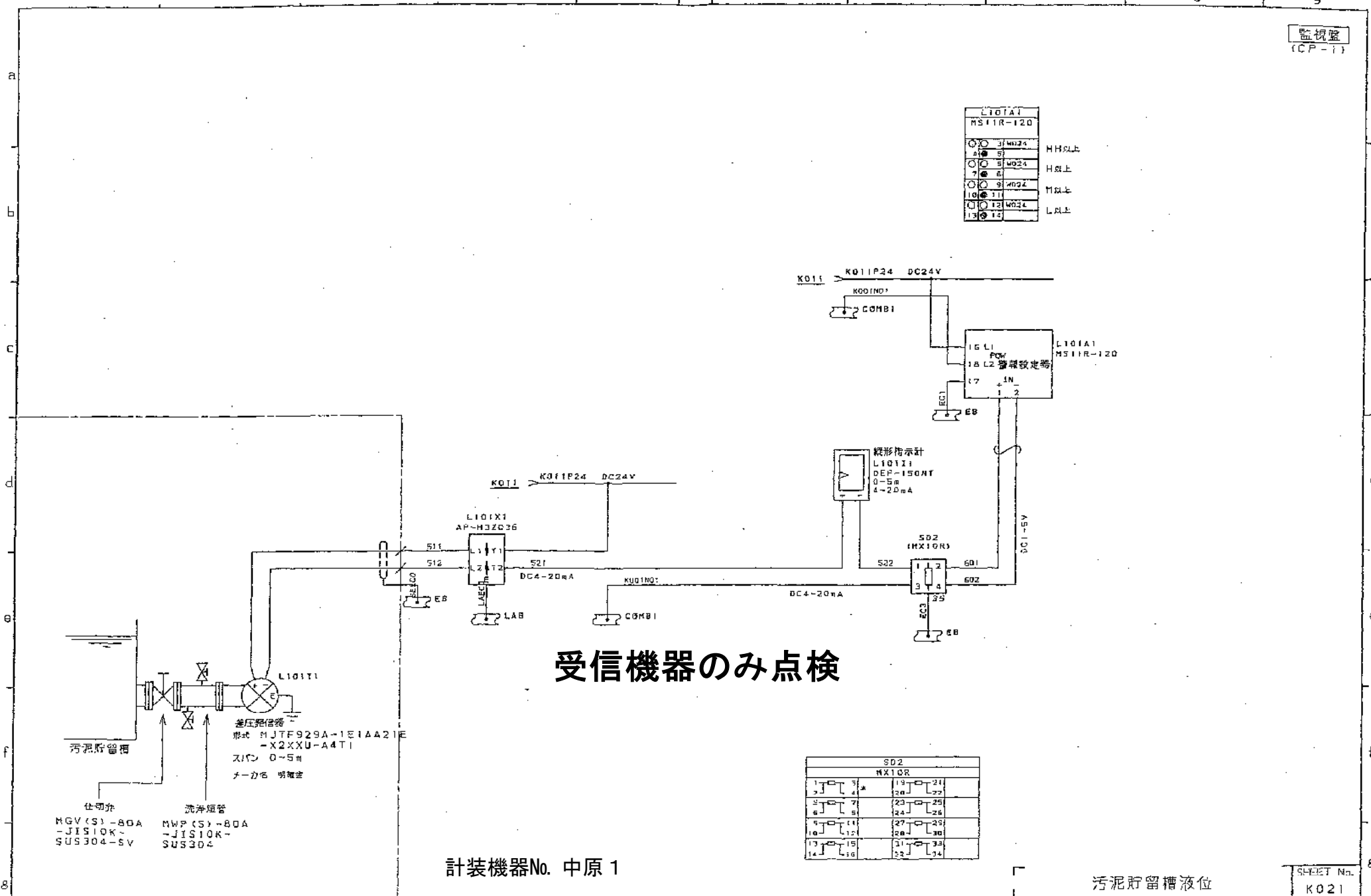


地下1層(下部) 平面図 S-1-1100

点検対象機器は仕様書等を参照すること。

L101A1		
MS11R-120		
○ 3	3W024	HH上
● 4	5	
○ 5	5W024	H上
● 7	6	
○ 9	9W024	M上
○ 10	11	
○ 13	13W024	L上
○ 13	12	



受信機器のみ点検

差圧発信器
形式 MJTF929A-1E1AA21E
-X2XXU-A4T1
スパン 0~5m
メーカー名 明電舎

仕切弁
MGV(S)-80A
-JIS10K-
SUS304-SV

洗浄短管
NWP(S)-80A
-JIS10K-
SUS304

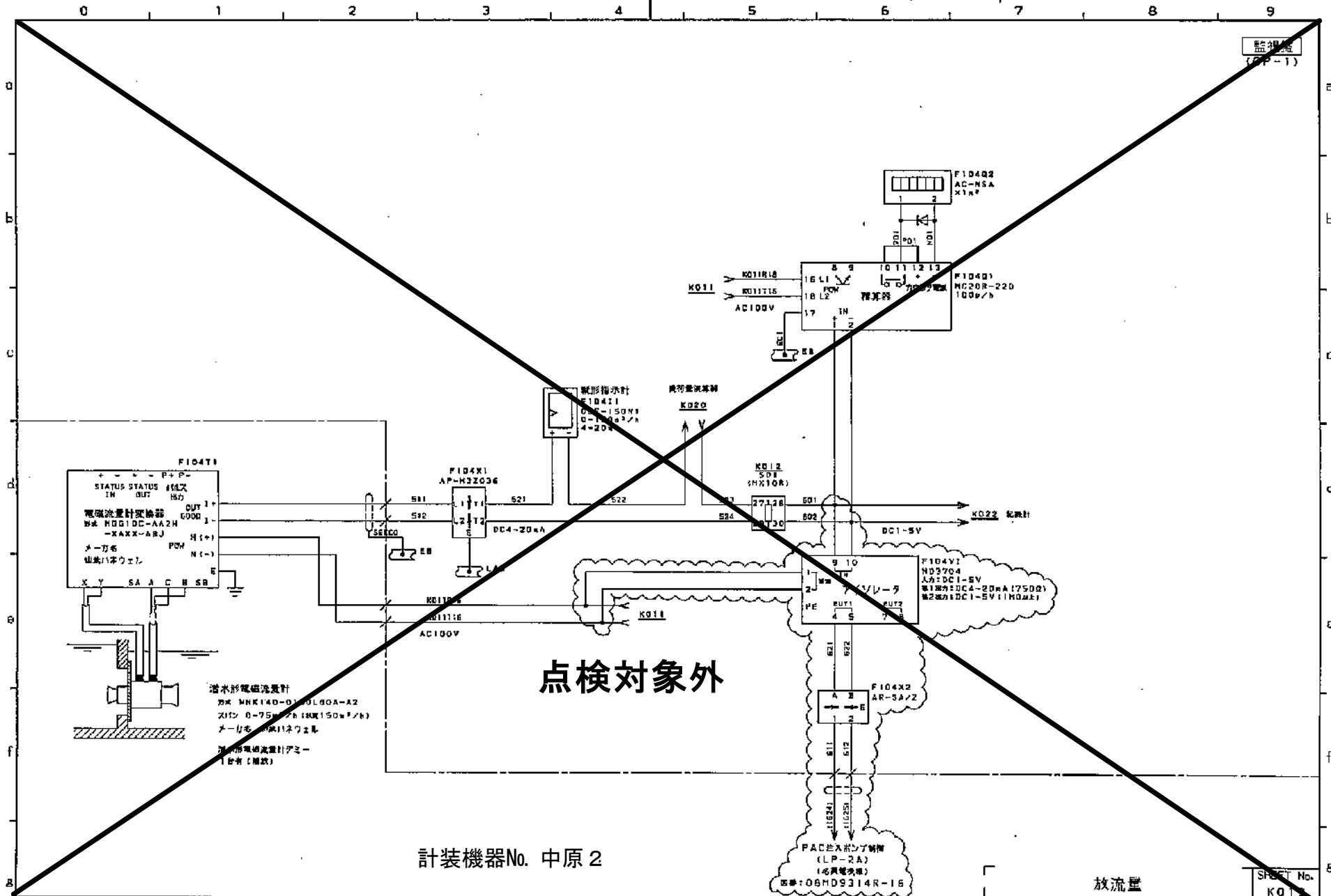
計装機器No. 中原 1

SD2			
MX10R			
1	3	19	24
2	4	20	22
3	7	23	25
4	5	24	26
5	11	27	28
6	12	28	30
13	15	31	33
14	16	32	34

汚泥貯留槽液位		SHEET No.
		K021
JOB No. 工事	DWG No. 図番	CONTD. ON
DQ9728MHY	MG3P302478	PAGE
		321

中原浄化センター

753.001 0901855409-426544



点検対象外

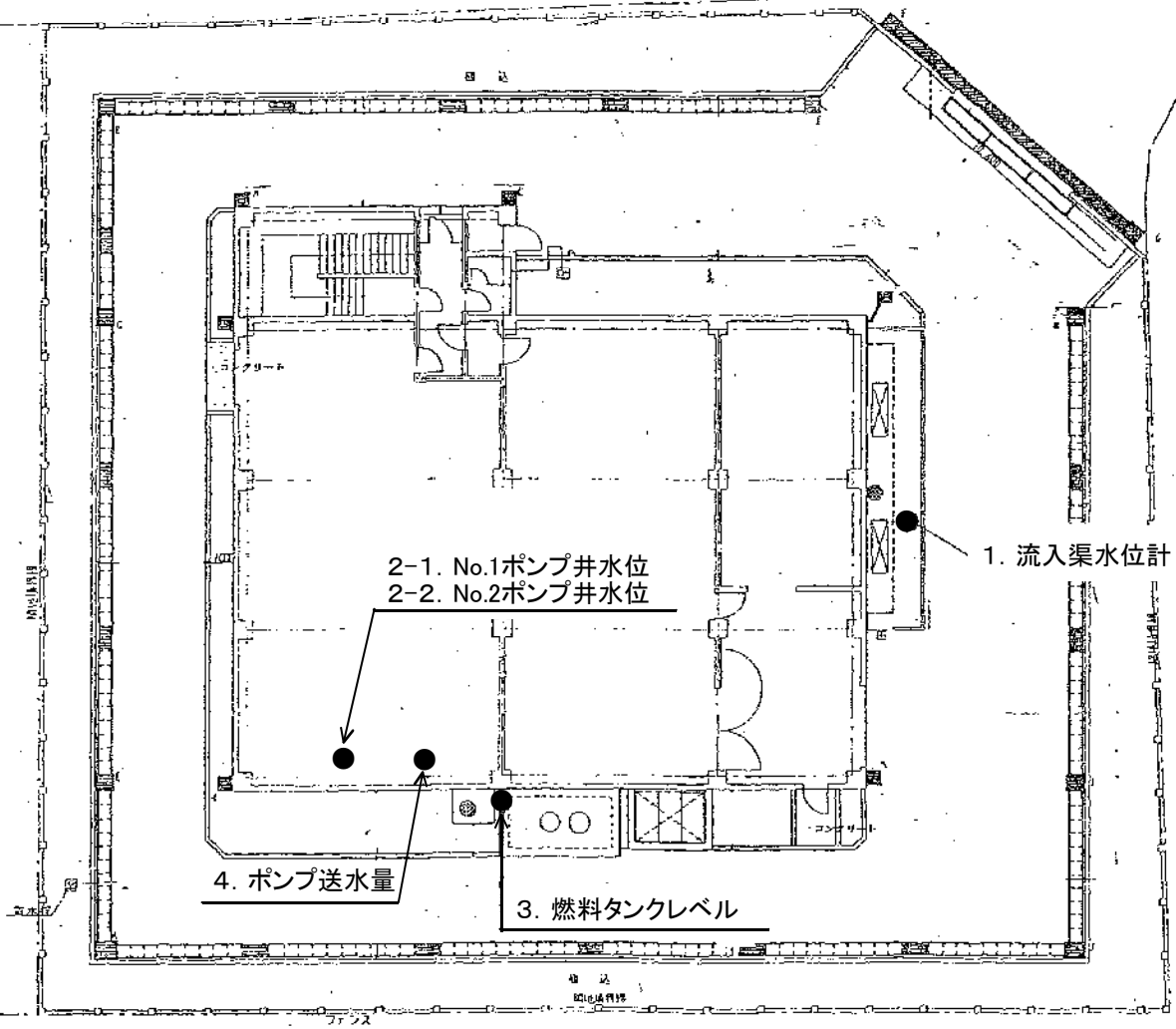
計装機器No. 中原 2

PAC投入ポンプ制御
(LP-2A)
(名義電流値)
西番: 06MDS314R-16

放流量		SHEET No.
機種 No. 工号	DWG No. 図番	K012
8N7761MHY	MG3P302478	CONTD. DR
PAGE		319

中原浄化センター

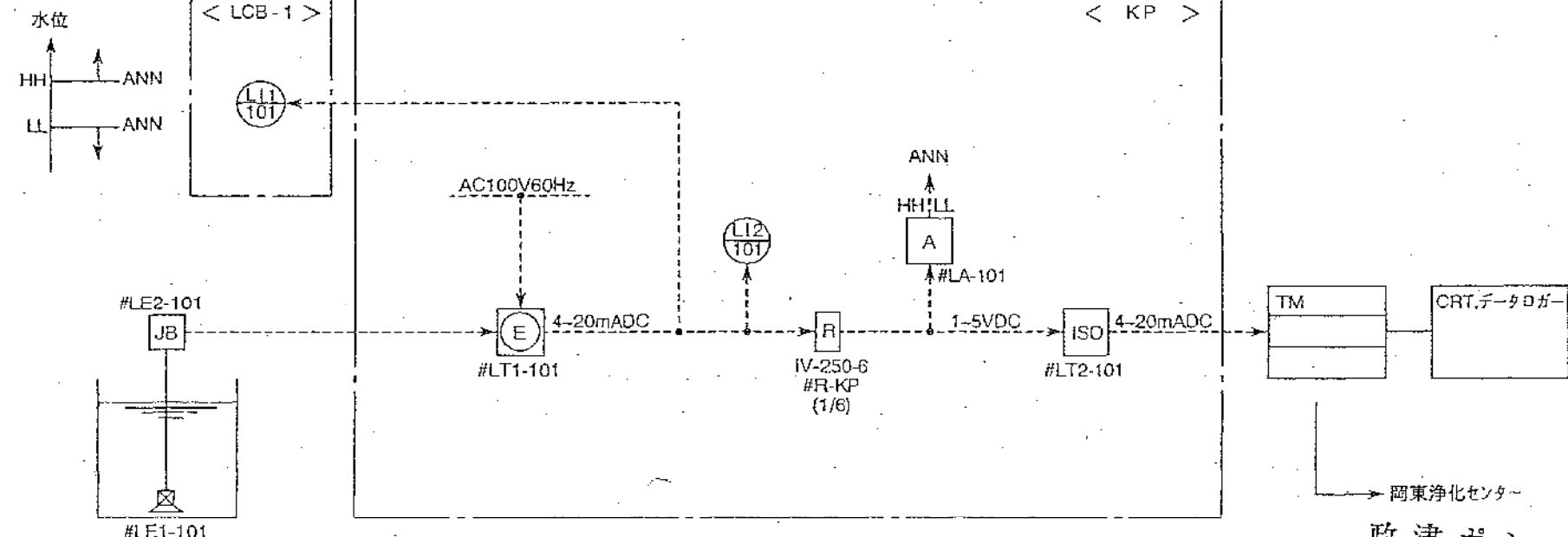
点検対象機器は仕様書等を参照すること。



政津ポンプ場平面図

番号 NO.	機器番号 TAG NO.	機器名称 NAME	数量 QT	形名 TYPE	測定範囲又は目盛 RANG SCALE	仕様 SPECIFICATIONS	付属品 ACCESSORY	メーカー MAKER	備考 REMARKS	MOL NO.
1	LE1-101	投込式水位計	1	SL-130C		材質:SUS316,避雷器内蔵,中空ケーブル長さ:20 m		川鉄 アドバンテック		T500A
2						チェーン:SUS316,長さ:20 m,スタンド;付(φ180)				
3	LE2-101	中継箱	1	JB-433M	-12.0--7.0 TPm	防水形,避雷器内蔵		川鉄 アドバンテック	日除けカバー付	*T500A
4	LT1-101	電源箱	1	PSB-130A		電源:AC100V,出力:4-20mADC,屋内壁掛形,塗装色:5Y 7/1		川鉄 アドバンテック		*T500A
5										
6										
7	LI1-101	広角指示計	1	SF8-A	-12.0--7.0 TPm	入力:4-20mADC,枠色:N1.5,110°広角形				644
8	LI2-101	縦形指示計	1	730010AAAA4	-12.0--7.0 TPm	入力:4-20mADC,形状:パネル直付,枠色:N1.5				600
9	LA-101	警報設定器	1	275510AAAA1		入力:1-5VDC,ダイヤル設定,動作,上下限非励磁			機能コード:NONE	619
10	LT2-101	アイソレータ	1	AV306AAAAA1		入力:1-5VDC,出力:4-20mADC,電源:DC24V			機能コード:NONE	630
11										
12										
13										

警報設定器の用途



岡東浄化センター

政津ポンプ場

計装機器No. 政津 1

流入渠水位
7K4X1896-30