

計装機器No. 金岡 1 1

金岡ポンプ場

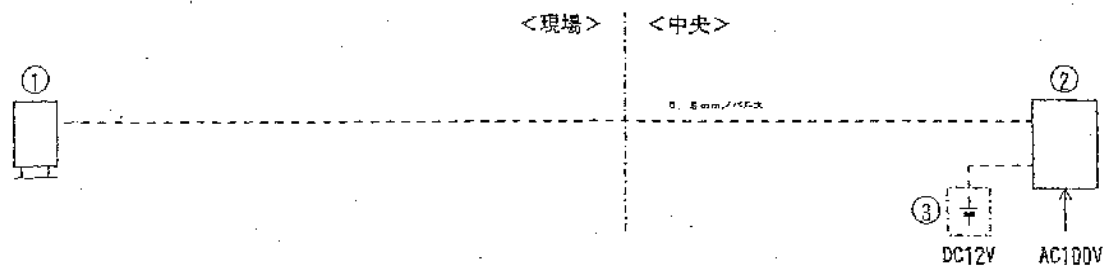
0/PP04019

清水社出張課

91	製品番号 (KF1)	貯付号	ラック
PP04019 537		-999491-	

名称： 降雨量計

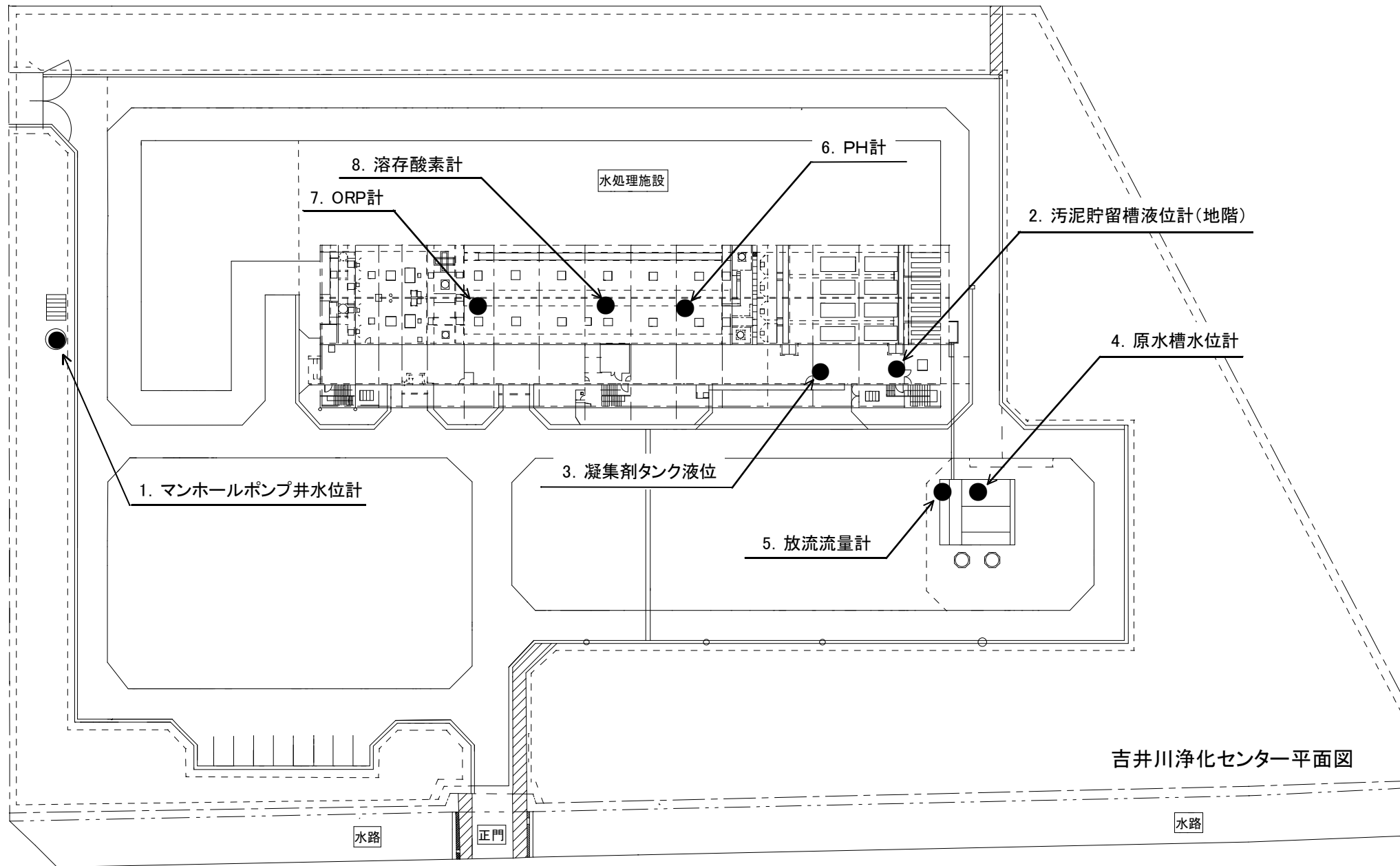
No	品名	形式	数量	記事
①	雨量計感知部	N-68 (振筒式) 0.5mm/パルス	1台	日本エレクトリックインスルメント
②	雨量計受信部	RAINDAS SR103 (静電容量検出)	1台	山崎電子工業(株)
③	バッテリー	DC12V (静電容量検出)	1台	



計装機器No. 金岡 1 2

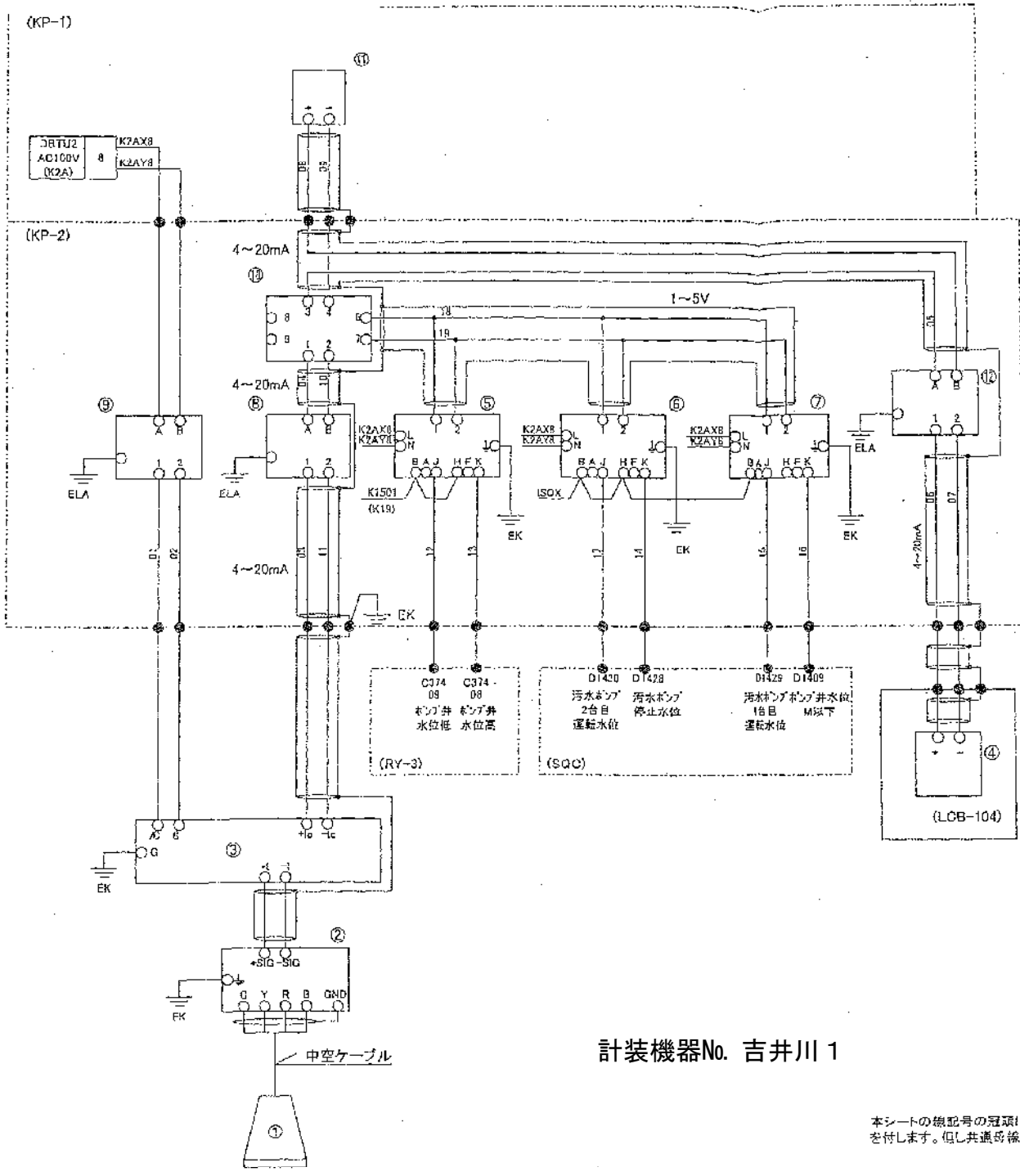
金岡ポンプ場

点検対象機器は仕様書を参照すること。



吉井川浄化センター平面図

□	△	△	△
△	△	△	△
△	△	△	△
△	△	△	△



No.	品名	形式	TAG.No.	備考
①	投込式水位計検出器	SL-130C	LE-1	
②	投込式水位計中継箱	JB433M	LE-1	
③	投込式水位計変換器	PSB-230A	LT-1	
④	広角度指示計	210LA36	LJ1-1	
⑤	警報設定器	XJ5092-010/B/TB	LA1-1	
⑥	警報設定器	XJ5092-010/B/TB	LA2-1	
⑦	警報設定器	XJ5092-010/B/TB	LA3-1	H1,(M)
⑧	信号用アレスタ	AR-SA	LAR1-1	
⑨	電源用アレスタ	AR-PS	LAR3-1	
⑩	シグナルディストリビュータ	REU-250	LASD-1	
⑪	扇形指示計	SIHN-102*A/NPE/Z	LJ2-1	

配布先
第
原

計装機器No. 吉井川 1

本シートの機記号の冠頭にはシートNo. を付します。但し共通符号は除きます。

目盛: 0~15m

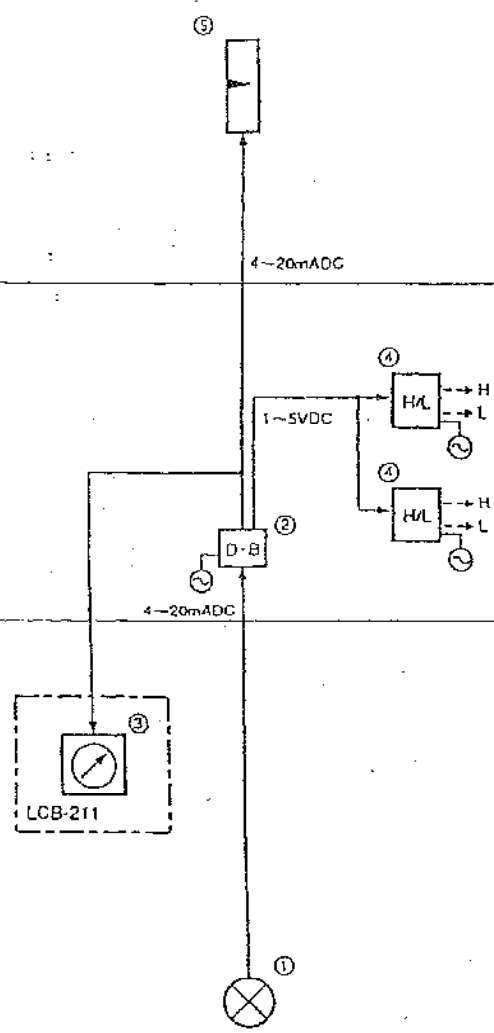
吉井川浄化センター

マンホールポンプ井水位 (K32 /)

XP99-0390-QK032

年 月 日

LOOP DIAGRAM



No.	TAG No.	NAME	Q'	RANGE SCALE	MODEL SPECIFICATION	REMARK
1	LT-21	圧力計 取合液圧伝送器	1	0~58.84Kpa	EJ210-DMSJH E2B-00DN 取合：JIS10K80A 洗浄短管付 取合名 短管1/2	A2 横河電機
2	LY-21	圧力変換器	1		SDBT-210'B/TB 出力：1~5VDC 4~20mADC	P3 横河電機
3	LI1-21	液位指示計	1	0~6m	2101A 36 入力：4~20mADC	P1 横河電機
4	LA1-21 LA2-21	警報設定器	2		XJS092-010/B/TB 入力：1~5VDC	P3 横河電機
5	LI2-21	液位指示計	1	0~6m	SHN-102'ANPE/Z 入力：4~20mADC	P3 横河電機

吉井川浄化センター

△				DR.		汚泥貯留槽液位
△				CH.		
△				APP.		
REV.	ZONE	DATE	REV.BY			L-21

LOOP DIAGRAM		No.	TAG No.	N A M E	Q' TY	RANGE SCALE	MODEL SPECIFICATION	REMARK
計 装 部		1	LT-27	圧力 取合差圧伝送器	1	-0.59~20.16Kpa	EJ210-DMSJ1E2B-00DN 取合: JIS10K80A	A2 横列電機
		2	LY-27	ディスプレイ	1		SDBT-210 B/TB 出力: 1~5VDC 4~20mADC	P3 横列電機
計 装 交 換 器 部		3	LI1-27 LI2-27	広角度指示計	2	0~4m3	2101A 36 入力: 4~20mADC	P1 横列電機
		4	LA1-27 LA2-27	算報安定器	2		XJ5092-010B/TB 入力: 1~5VDC	P3 横列電機
		5	LI3-27	圓形指示計	1	0~4m3	SIHN-102*ANPE/Z 入力: 4~20mADC	P3 横列電機
現 場								

吉井川浄化センター

凝集剤貯留タンク液位

L-27

PAGE 15/15

A2016