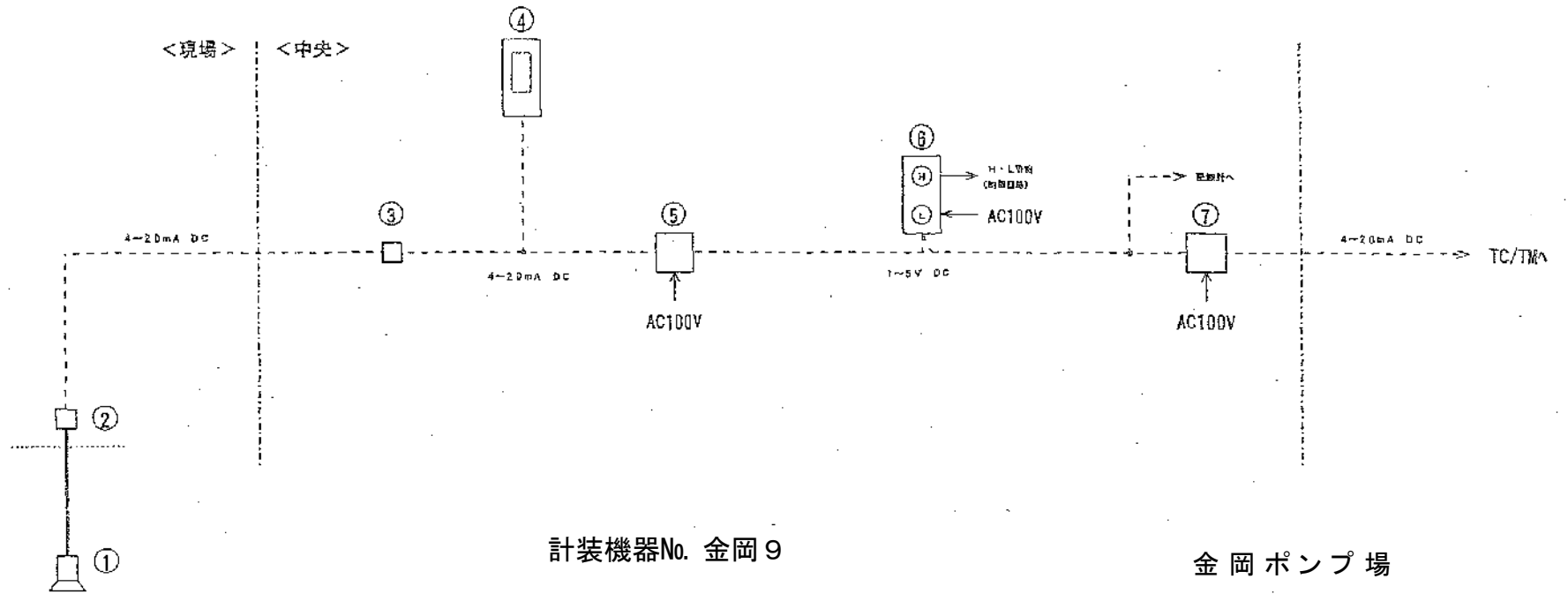


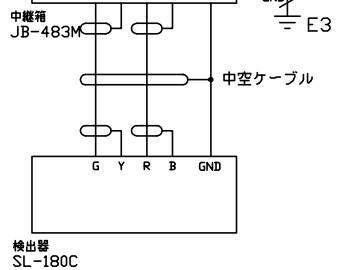
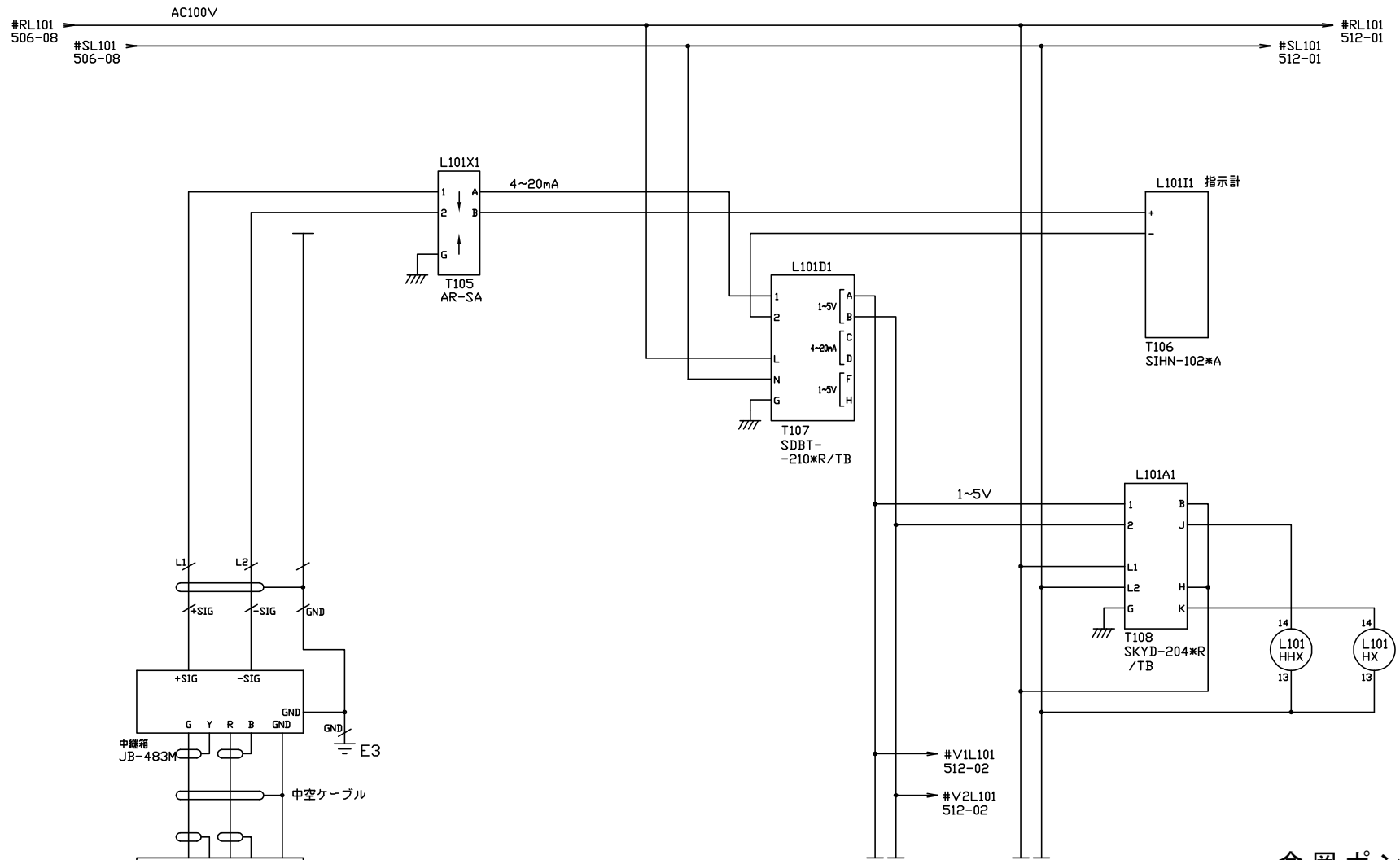
名称： 汚水流入渠水位計

No	品名	形式	数量	記 事
①	投込式水位計	SL-180C	1台	川鉄アドバンテック(株)
②	同上用中継箱	JB-483M	1台	川鉄アドバンテック(株)
③	アレスタ	AR-SA	1台	横河電機(株)
④	水位指示計	SIHN-102-A	1台	横河電機(株)
⑤	ディストリビュータ	SDBT-110-B/TB	1台	横河電機(株)
⑥	警報設定器	XJ5092-010/B/TB	1台	横河電機(株)
⑦	アインレータ	SISD-100-A	1台	横河電機(株)



A B C D E F G H

測定	0~14m
範囲	-11.7~+2.3TPm



計装機器No. 金岡 9

金岡ポンプ場

		照査	承認	名	金岡ポンプ場 展開接続図 汚水流入渠水位
		製図	設計		
		登録	図番		SH No.
		尺度 -	A3		511
					PP04019-999491

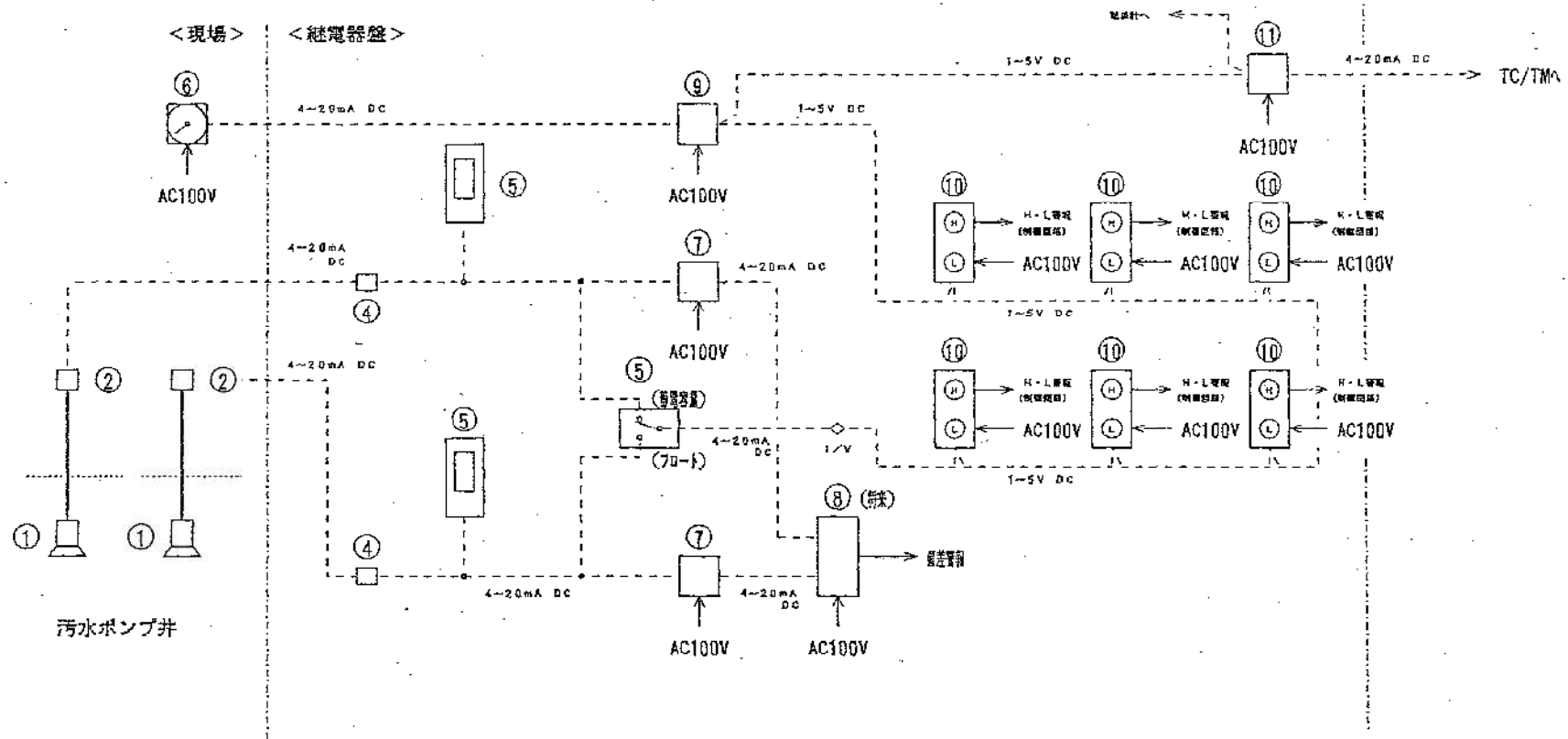
designed | AUTO CAD | LT**

A B C D E F G H

名称: No1・2汚水ポンプ井水位計

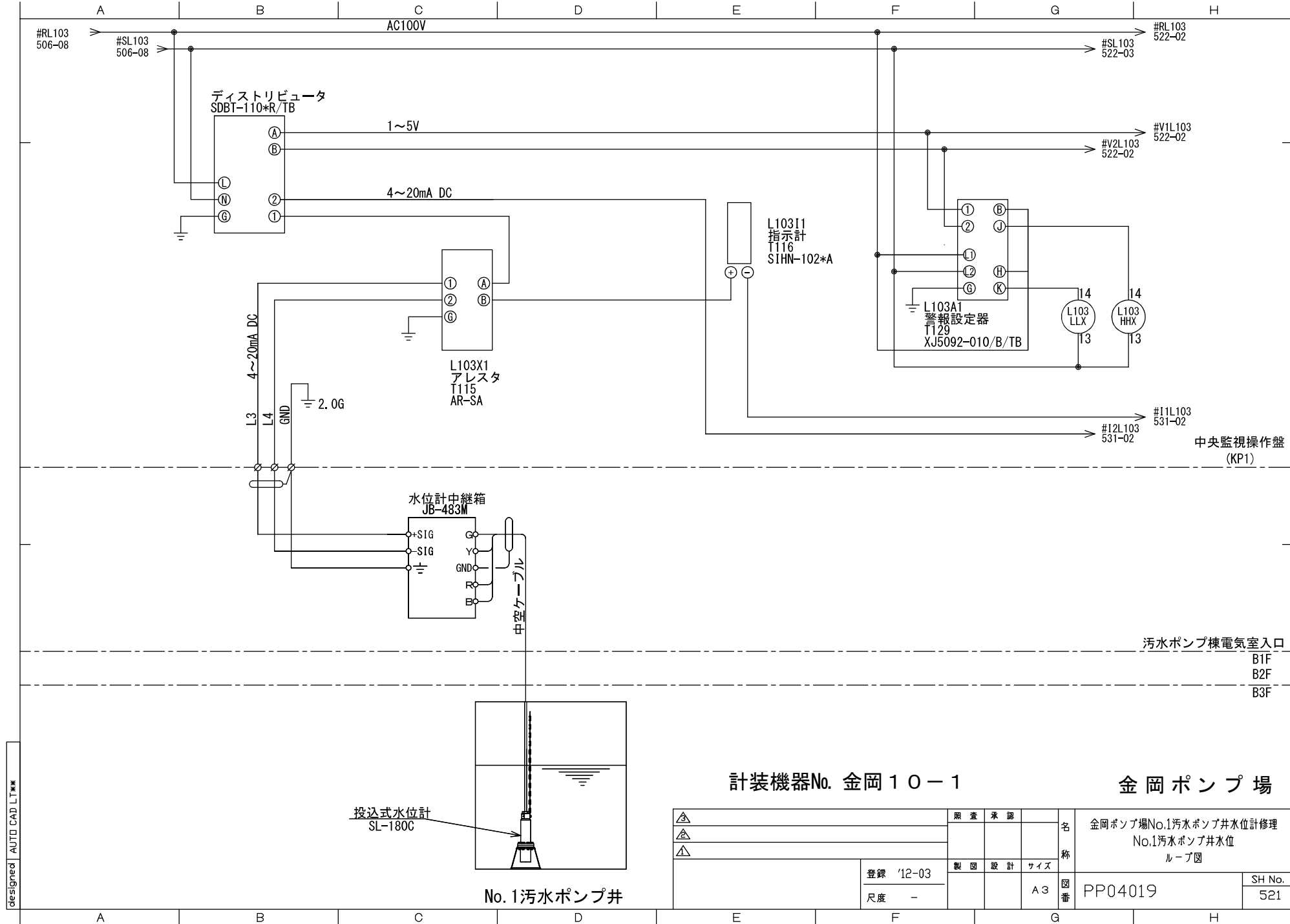
No	品名	形式	数量	記 事
①	投込式水位計	SL-180C, SL-130C	各1台	別添アドバンテック(株)
②	同上用中継箱	JB-483M, JB-433M	各1台	別添アドバンテック(株)
④	アレスタ	AR-5A	3台	横河電機(株)
⑤	水位指示計	SIHN-102-A	2台	横河電機(株) 内1台将来設備
⑥	水位指示計	2101	1台	横河電機(株)

No	品名	形式	数量	記 事
⑦	ディストリビュータ	SDBT-110-B/TB	2台	横河電機(株)
⑧	プログラマブル演算器	(将来設備)		
⑨	V/I変換器	SISD-100-A/TB	1台	横河電機(株)
⑩	警報設定器	XI5092-010/B/TB	6台	横河電機(株)
⑪	信号絶縁器	SISD-100-A/TB	1台	横河電機(株)



計装機器No. 金岡 10-1・10-2

金岡ポンプ場

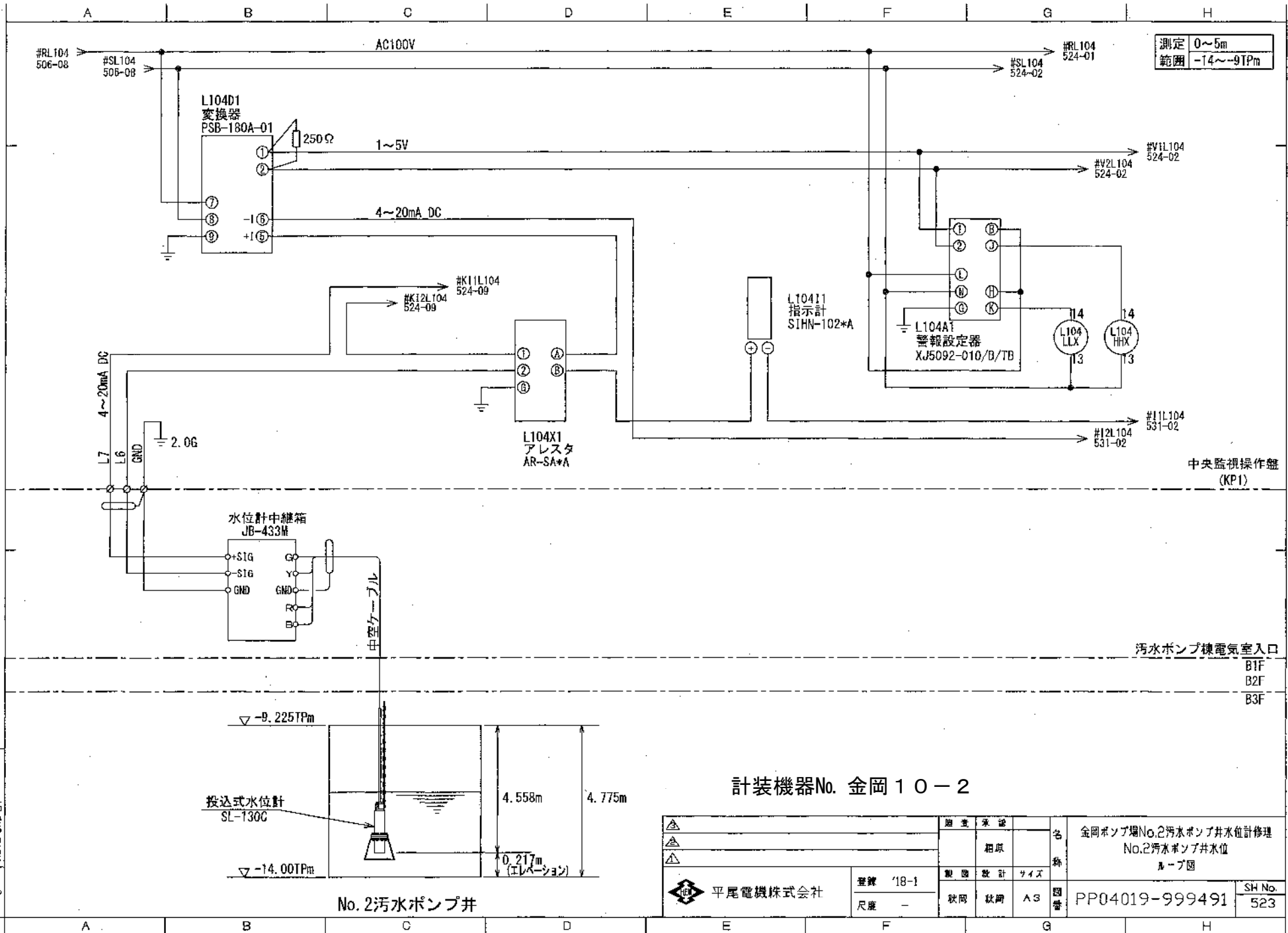


designed | AUTO CAD L1**

計装機器No. 金岡10-1

金岡ポンプ場

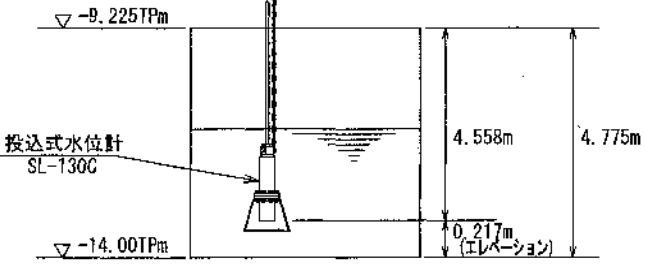
登録 '12-03		照査	承認	名	金岡ポンプ場No.1汚水ポンプ井水位計修理	
尺度 -		製図	設計	称	No.1汚水ポンプ井水位	
				番	ループ図	
				図	PP04019	
				番	SH No.	
					521	



測定 0~5m
範囲 -14~-9TPm


中央監視操作盤 (KP1)

汚水ポンプ棟電気室入口
B1F
B2F
B3F



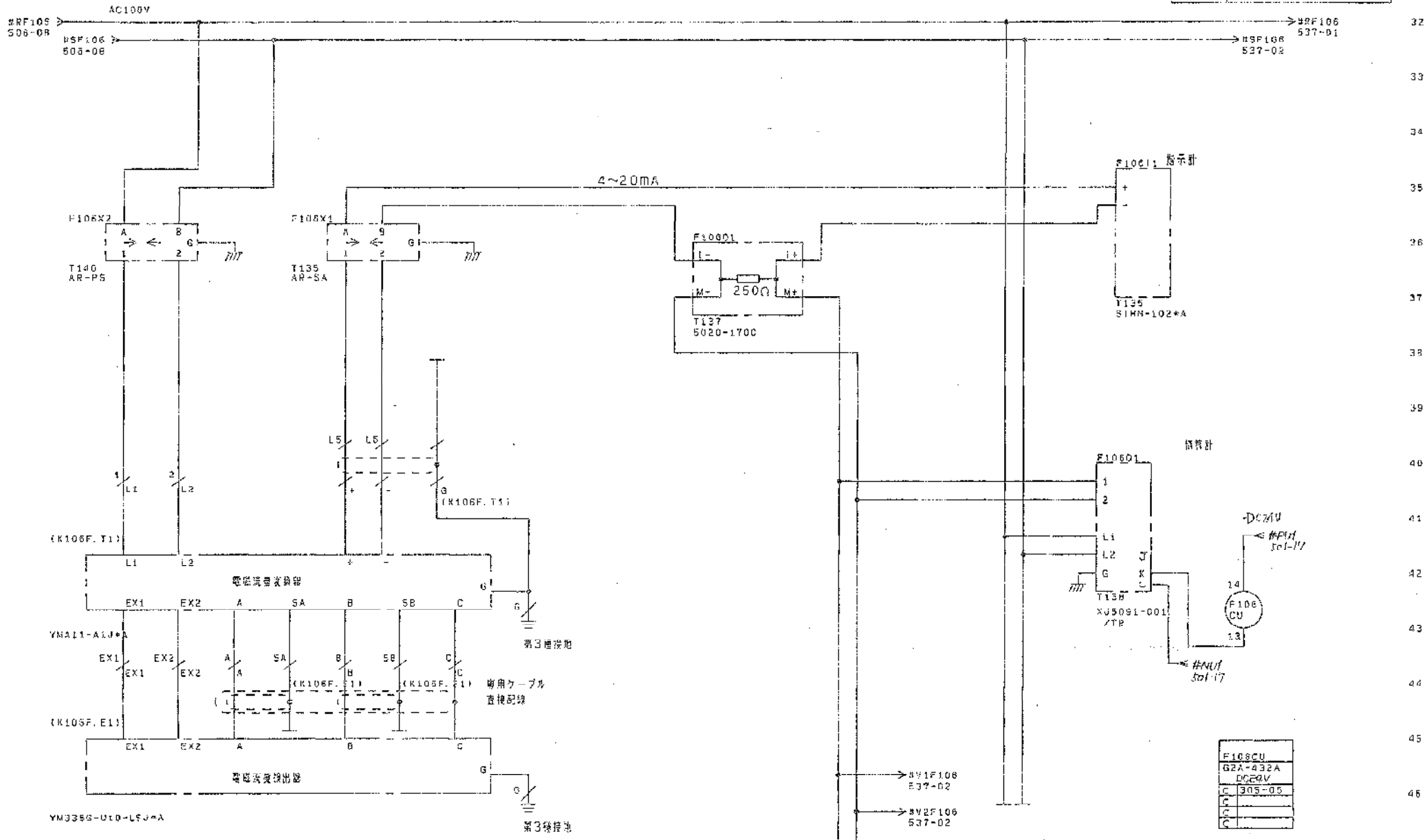
No. 2汚水ポンプ井

計装機器No. 金岡10-2

 平尾電機株式会社	登録 18-1	製造 設計 サイズ	名 称 金岡ポンプ場No.2汚水ポンプ井水位計修理 No.2汚水ポンプ井水位 ループ図
	尺慮 -	取付 取付	
			SH No. 523

designed | AUTO CAD L1T**

測定 範囲	0~840m ³ /H
----------	------------------------



F106CU
G2A-432A
DC24V
C 305-05
C
C
C

計装機器No. 金岡 11

金岡ポンプ場

図 番	91	製品番号 (KPI)	記号	ラック
O/PP04019		PP04019 536		
汚水脱出流量		-999491-		