

点検対象機器は仕様書等を参照すること。

1. 合流樹水位計

2. 流入渠水位計

3-1 ポンプ井水位計
3-2

8. 地下重油タンク液位計

5. 高架水槽水位計(屋上)

12. 降雨量計(屋上)

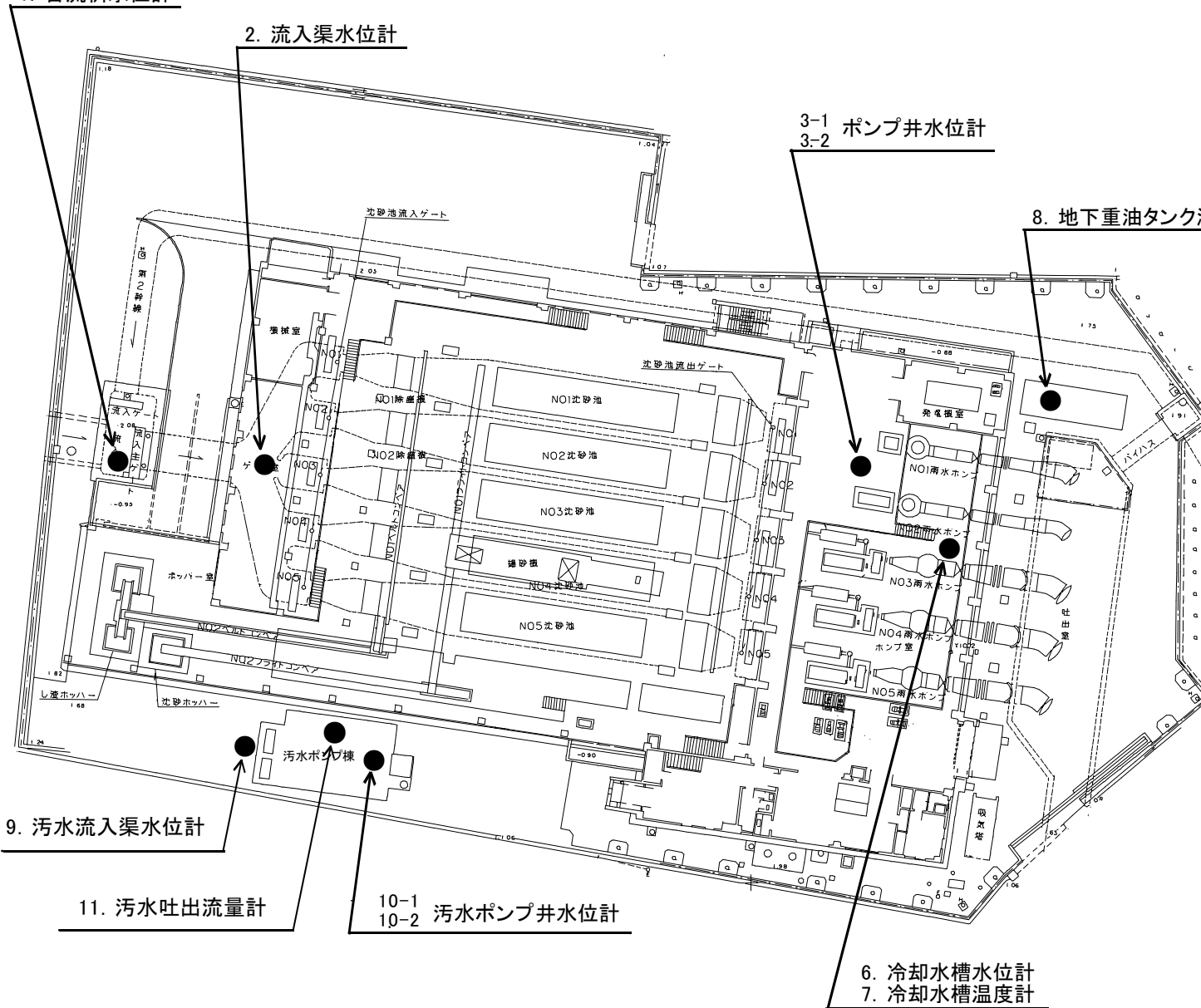
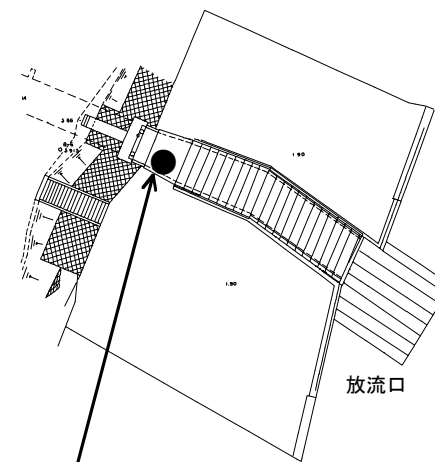
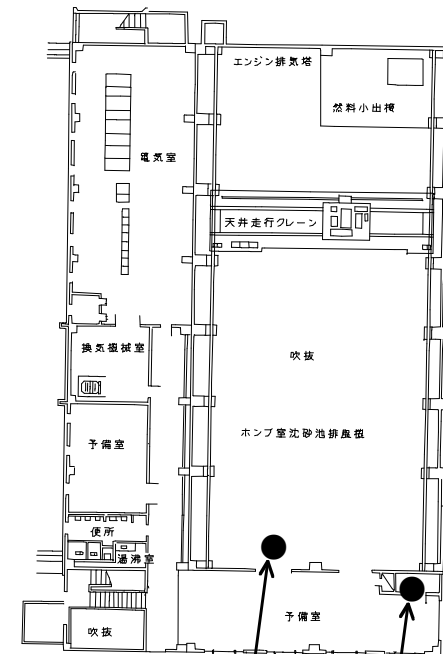
9. 汚水流入渠水位計

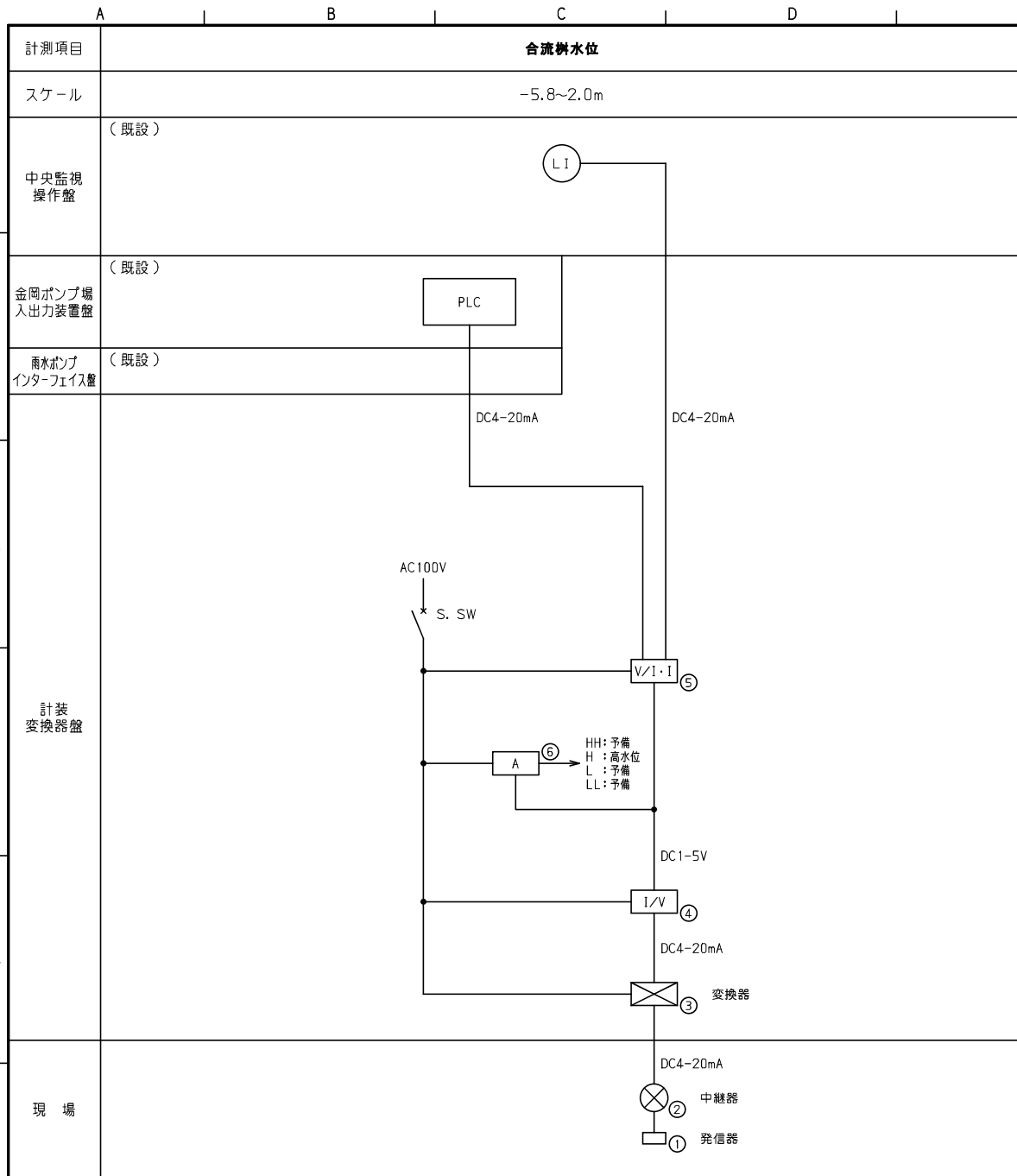
11. 汚水吐出流量計

10-1
10-2 汚水ポンプ井水位計

6. 冷却水槽水位計
7. 冷却水槽温度計

4. 吉井川水位計





記号	機器名称	台数	型式	精度(%)	備考
①	投込式レベル計	1	SL-180C	0.2	JFEアドバンテック
②	中継器	1	JB-483M		JFEアドバンテック
③	変換器(アレスタ内蔵)	1	PSB-180A	0.1	JFEアドバンテック
④	アイソレータ	1	FSTT-0C75XF20	0.1	第一エレクトロニクス
⑤	アイソレータ	1	FWTT-0A8FFF20	0.1	第一エレクトロニクス
⑥	警報設定器	2	SDLC-105A-A81F		第一エレクトロニクス
⑦					
⑧					
⑨					
⑩					

計装機器総合精度 $h = \sqrt{(h_1^2 + h_2^2 + h_3^2 + \dots + h_{10}^2)}$ $h = \text{精度}$

$$h = \sqrt{(0.2^2 + 0.1^2 + 0.1^2 + 0.1^2)}$$


$$= 0.265 \text{ [%]}$$

令和8年度 点検対象外

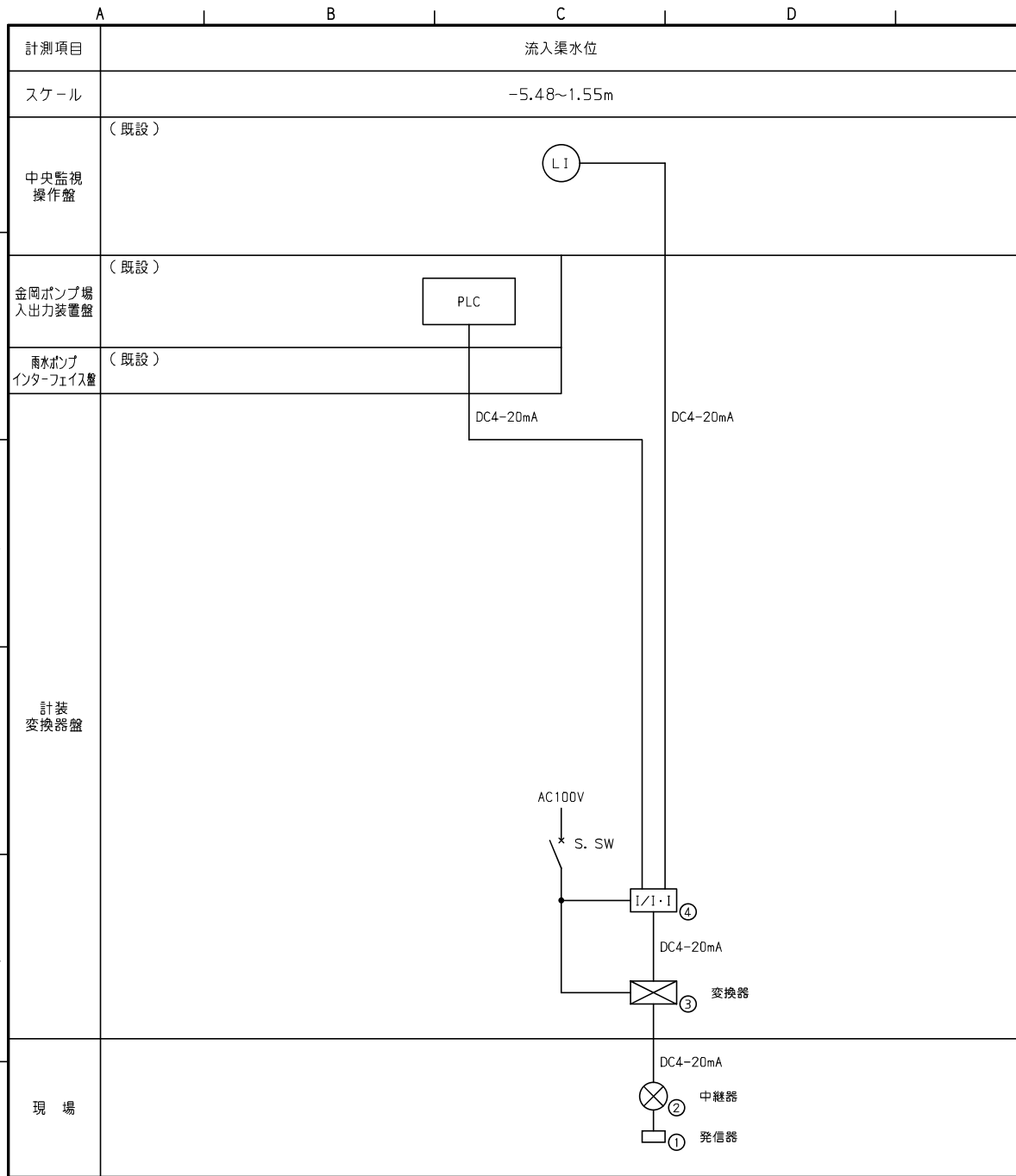
計装機器No. 金岡 1

F_NO. 15619A10_P182 F

b	2022-03-29 一部変更
a	2022-02-22 一部変更

OKAYAMA JAPAN
 **名興電機株式会社**
 MEIKOH ELECTRIC CO., LTD.

尺度 NTS	検図	設計	名称 計装ループ図 合流排水位
単位 mm	2022-02-04	2022-02-04	図番 22MD15619-S182



記号	機器名称	台数	型式	精度(%)	備考
①	投込式レベル計	1	SL-180B	0.2	JFEアドバンテック
②	中継器	1	JB-483M		JFEアドバンテック
③	変換器(アレスタ内蔵)	1	PSB-180A	0.1	JFEアドバンテック
④	アイソレータ	1	FWTT-0C7FFF20	0.1	第一エレクトロニクス
⑤					
⑥					
⑦					
⑧					
⑨					
⑩					

計装機器総合精度 $h = \sqrt{(h_1^2 + h_2^2 + h_3^2 + \dots + h_{10}^2)}$ $h = \text{精度}$

$$h = \sqrt{(0.2^2 + 0.1^2 + 0.1^2)}$$

$$= 0.245 \text{ [%]}$$

令和8年度 点検対象外

計装機器No. 金岡2

F_NO. 15619A10_P183 F

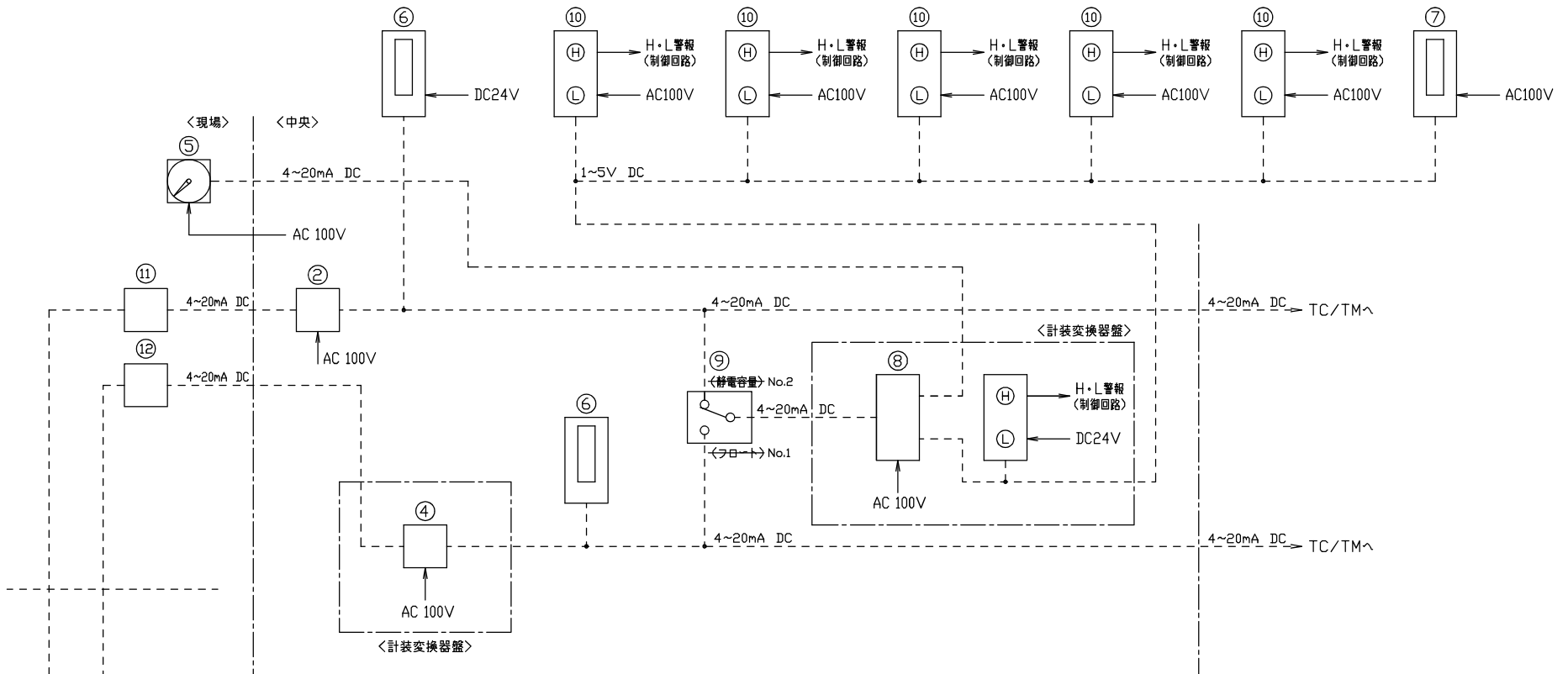
b	2022-03-29	一部変更
a	2022-02-22	一部変更

OKAYAMA JAPAN
 名興電機株式会社
 MEIKOH ELECTRIC CO., LTD.

尺度 NTS	検図	設計	名称 計装ループ図 流入渠水位
単位 mm	2022-02-04	2022-02-04	図番 22MD15619-S183

No	品名	形式	数量	記事
①	投込式水位計	SL-600C	1台	JFEアドバンテック
②	同上用変換器	PSB-180A	1台	JFEアドバンテック
③	投込式水位計	SL-180C	1台	JFEアドバンテック
④	ディストリビュータ	SDBT-210*R/TB	1台	横河電機(株)
⑤	大形水位指示計	RE01-61	1台	
⑥	水位指示計	SIHN-102-A	1台	横河電機(株)

No	品名	形式	数量	記事
⑦	水位指示計	YS131	1台	横河電機(株)
⑧	ディストリビュータ	SDBT-210-B/TB	1台	北辰電機(株)
⑨	警報設定器	XJ5092-010/B/TB	1台	横河電機(株)
⑩	警報設定器	SDAU	5台	横河電機(株)
⑪	水位計中継箱	JB-463M	1台	JFEアドバンテック
⑫	水位計中継箱	JB-483M	1台	JFEアドバンテック



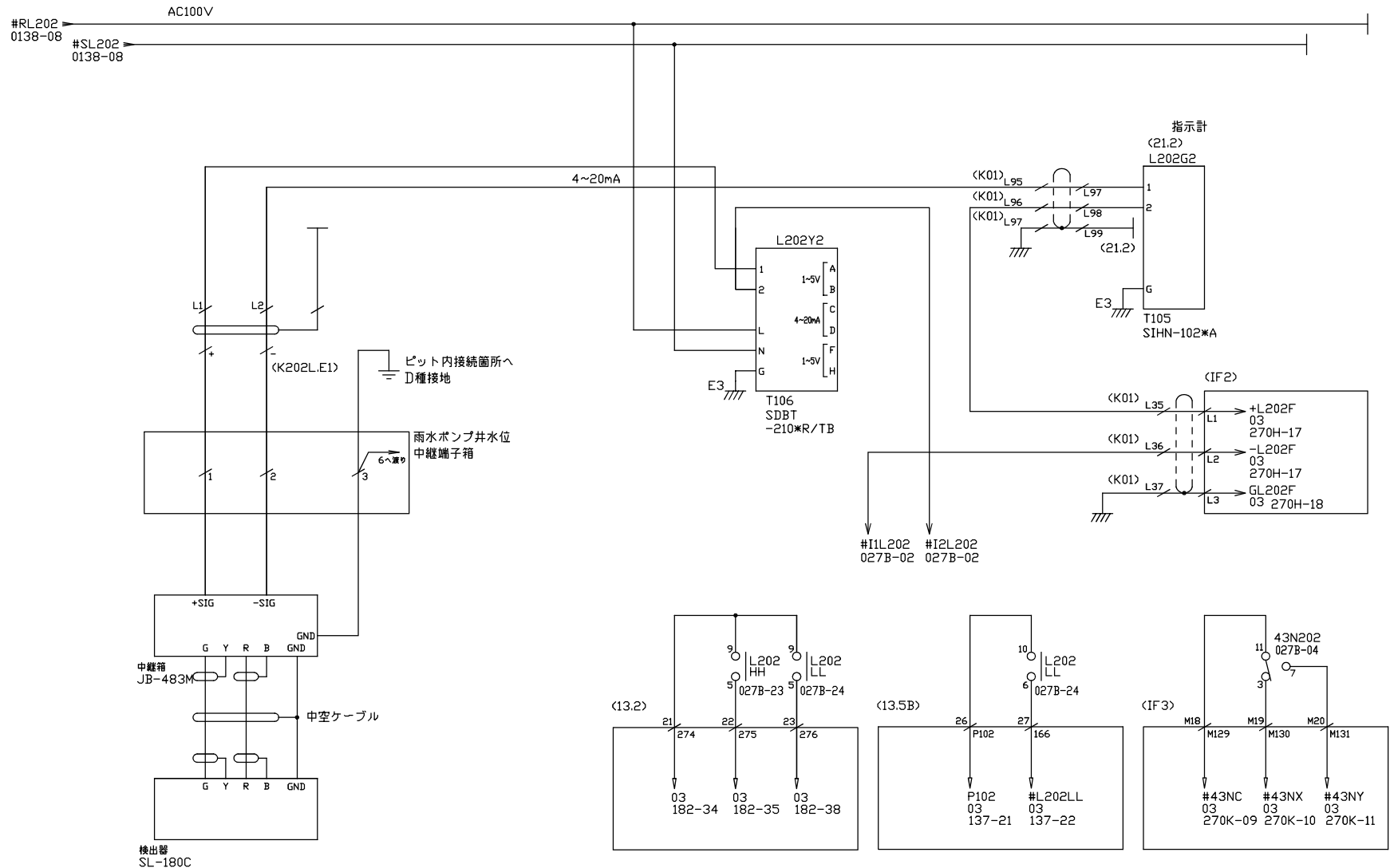
計装機器No. 金岡 3-1・3-2

designed | AUTO CAD | LT**

照査承認		名称	金岡ポンプ場 計装ループ図 No.1 , No.2雨水ポンプ井水位	
製図	設計		サイズ	SH No.
登録	尺度	図番	2	

A B C D E F G H

測定範囲	-9.23~-1.7m
------	-------------



designed | AUTO CAD | LT**

計装機器No. 金岡 3-1

平尾電機株式会社	登録	製 図	設 計	サ イ ズ	名 称 金岡ポンプ場 展開接続図 No.1雨水ポンプ井水位
	尺度 -	秋岡		A3	
					SH No. 027A

A B C D E F G H