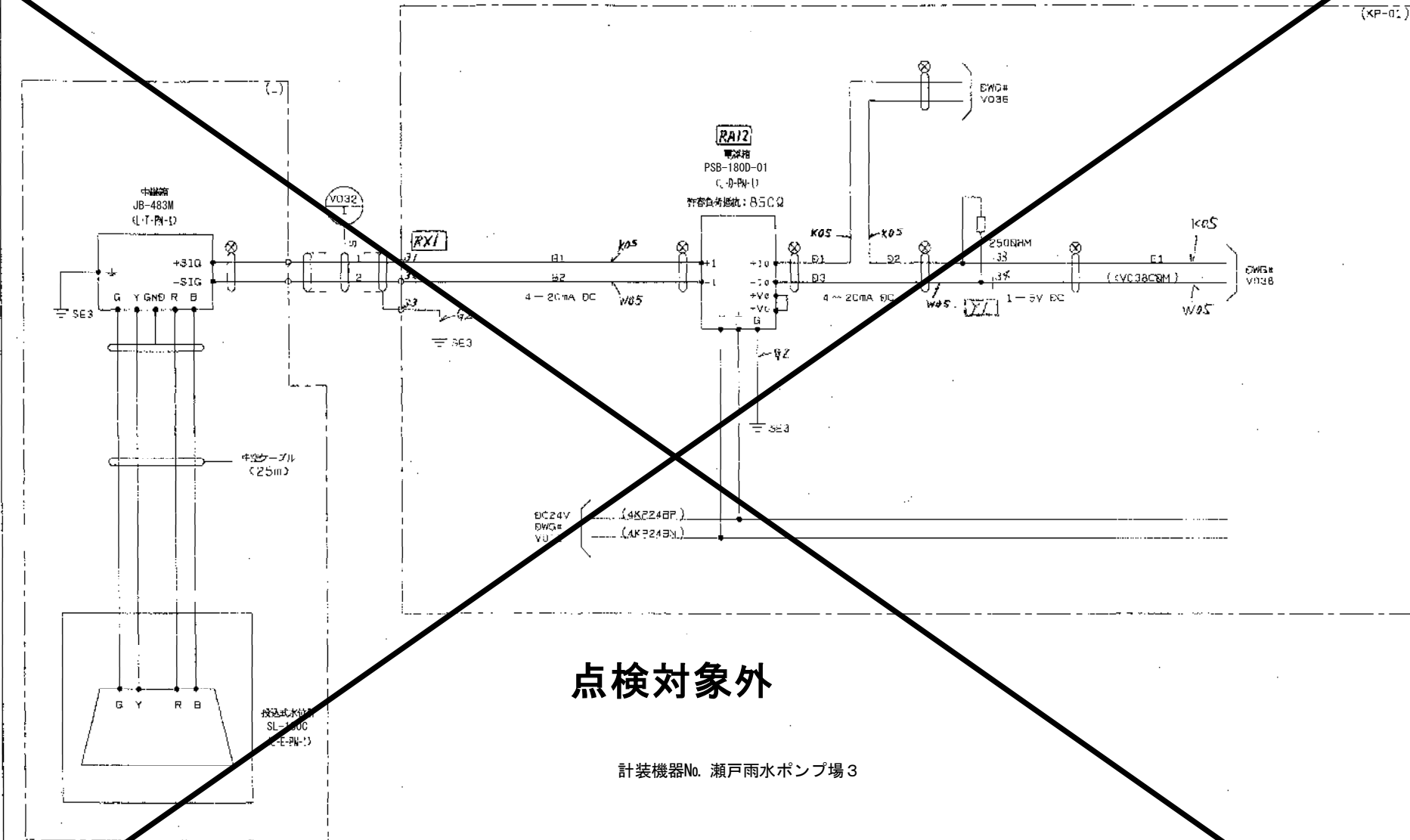


JEZ1F220



点検対象外

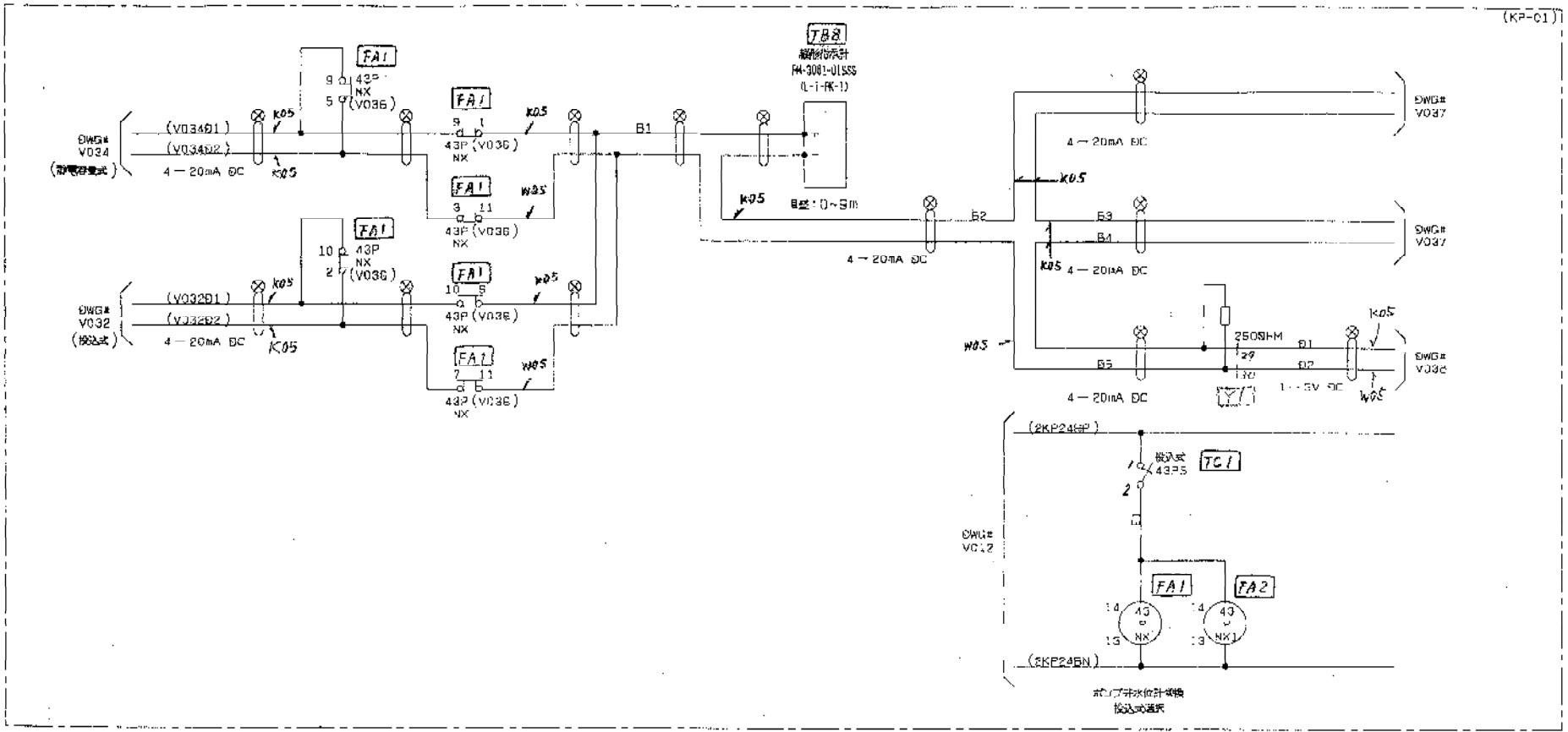
計装機器No. 瀬戸雨水ポンプ場3

展開接続図

ポンプ井水位
(No.2投げ込み式水位計)

V032

JEZ1F220



計装機器No. 瀬戸雨水ポンプ場 2、3

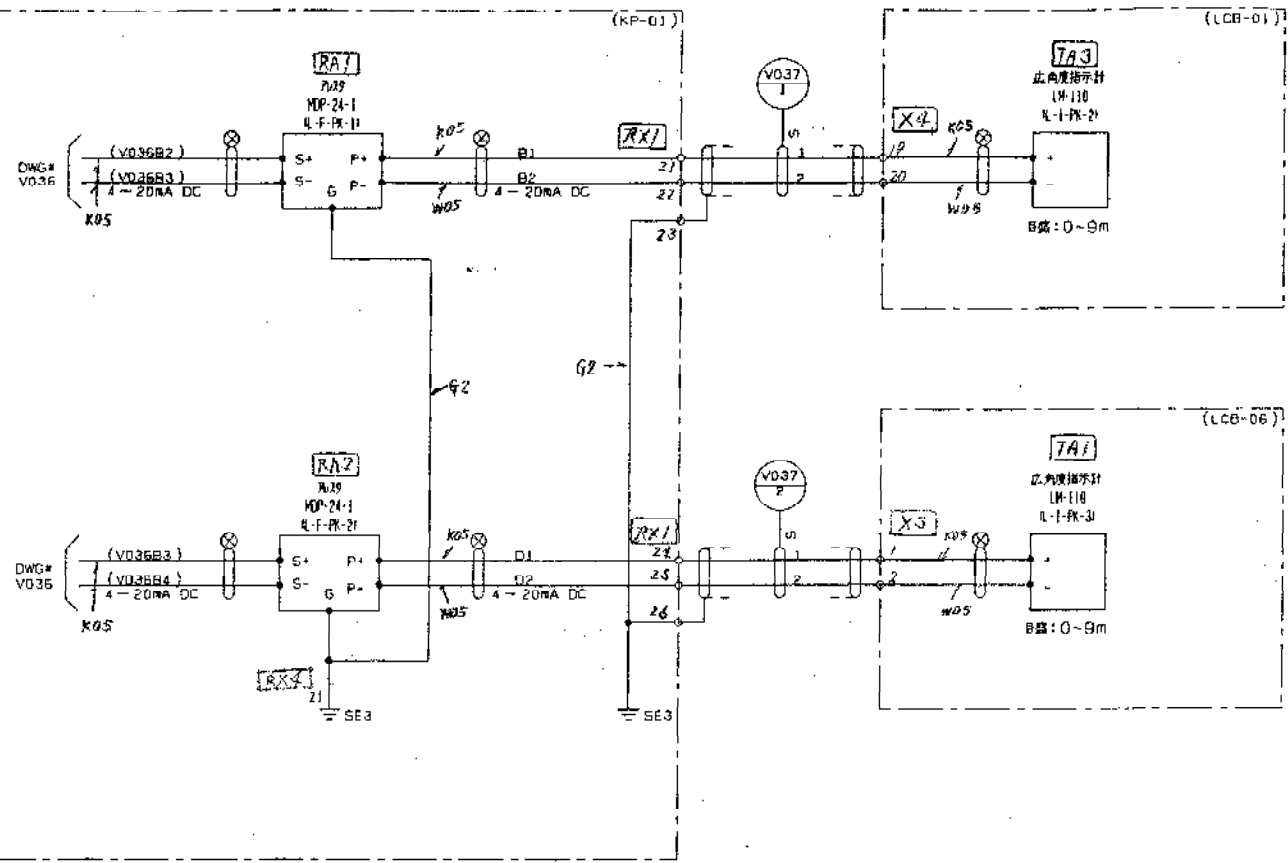
| 43PNX | | 43PNX* | |
|-----------|---|------------|---|
| B2A-4L32A | A | G2A-432A-M | A |
| A | 1 | A | 1 |
| B | 1 | B | 1 |
| A | 1 | A | 1 |
| B | 2 | B | 2 |
| A | 7 | A | 7 |
| B | 3 | B | 3 |
| A | 8 | A | 8 |
| B | 4 | B | 4 |

展開接続図

ポンプ井水位
共通(1)

V036

記録 図番 JEZ1F220



計装機器No. 瀬戸雨水ポンプ場2、3

改定 CHANGE
D-C86

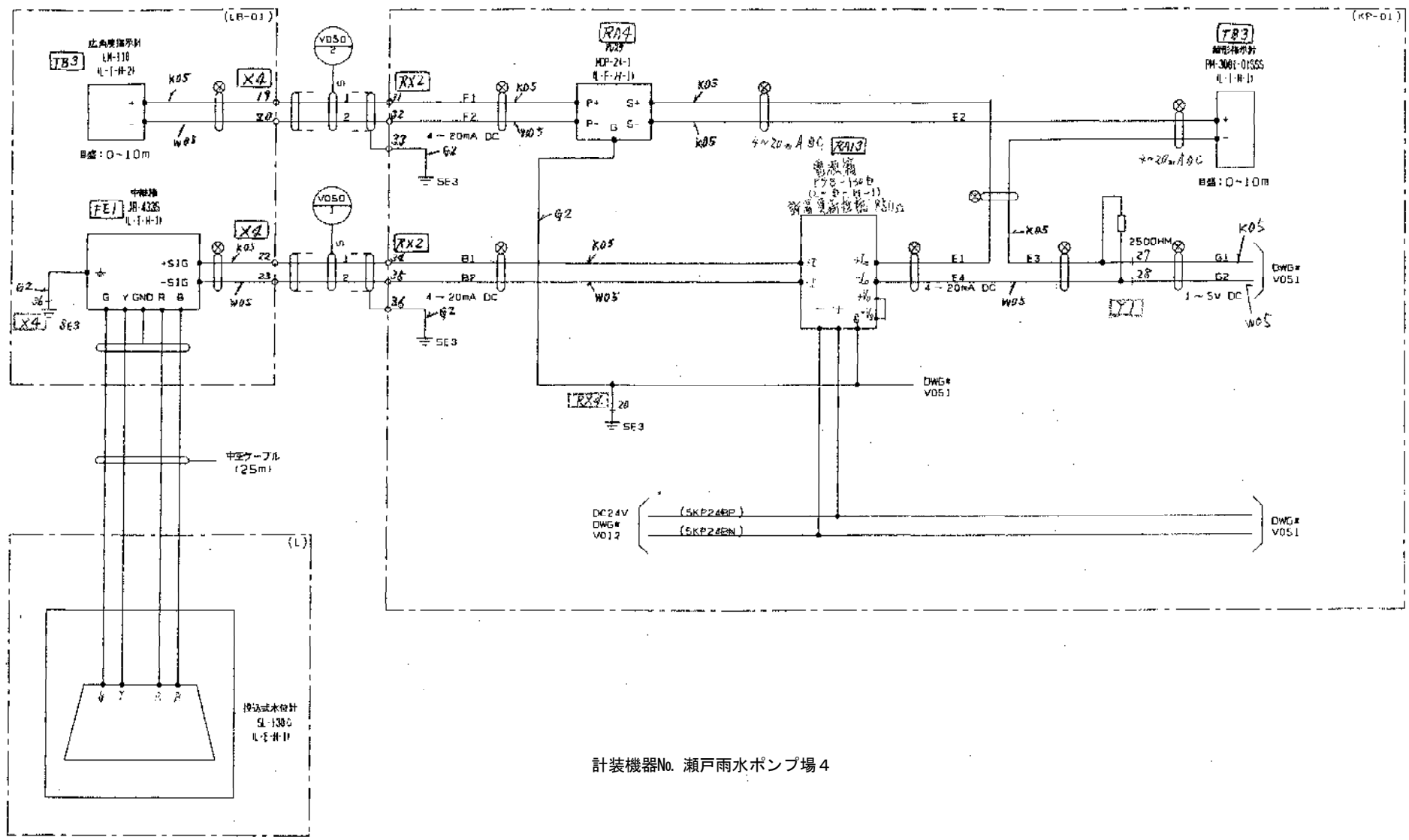
展開接続図

ポンプ井水位
共通(2)

V037

JEZ1F220

記録 標記 JEZ1F220



計装機器No. 瀬戸雨水ポンプ場4

展開接続図

放流先水位(1)

V050

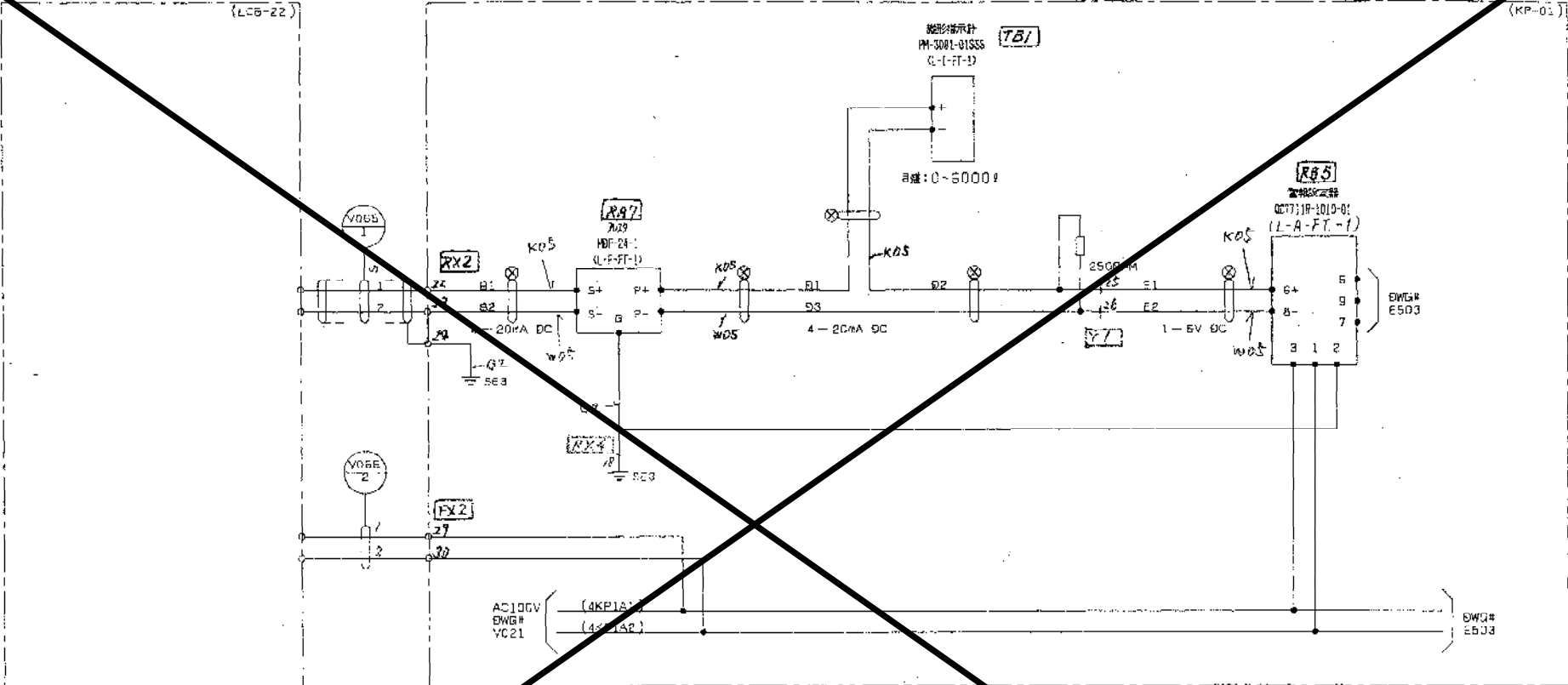
JEZ1F220

CHANGE
D-C86

JEZ1F220

(川原線予配)
(LCB-22)

(KP-01)



点検対象外

計装機器No. 瀬戸雨水ポンプ場5

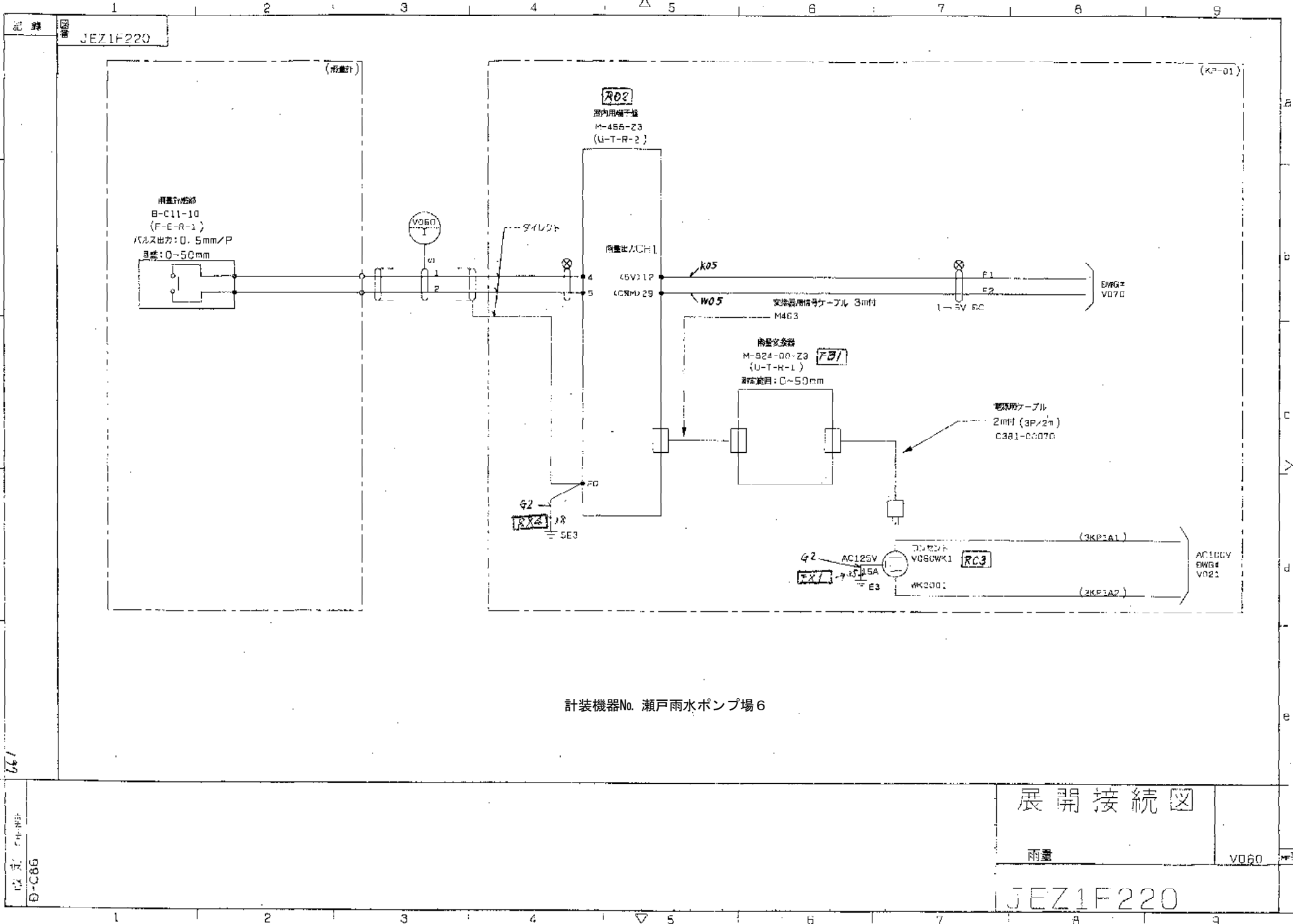
展開接続図

燃料貯蔵タンク容量

V055

JEZ1F220

図式
B-096



展開接続図

雨量 V060

JEZ1F220

D-C866

117