

記号	名称	記号	名称				
L	: 現場 (屋上)	MGPcot	: ミニグラコントローラ盤				
MGP	: 監視機						
KP	: 計装盤						
SQC	: シーケンサ盤						
TM/TC-6	: TM/TC 盤 (子局)						
外形図 : CSD4-A1000							
合符号	TAG. No.	名称	数量	形式・仕様	測定範囲 目盛	外形図 (SH. No.)	取付場所 (枝番)
1	XE11-01	検出器 (雨量計) <small>((株)小笠原計器製作所)</small>	1	RS-112 転倒ます式 出力信号 : 0.5mm/h 以下 (無電圧) (但し、変換器より線間DC12~14V供給) 精度 : 雨量20mmまで±0.5mm以内 雨量20mmを越える時、±3%以内 ヒータ : AC100V 400W 使用温度範囲 : -20~+50℃ 使用湿度範囲 : 0~100%RH	0~100mm		L (E00)
2	XE11-02	検出器 (雨量強度計) <small>((株)小笠原計器製作所)</small>	1	RS-635 水滴計数式 出力信号 : 0.0083mm毎の抵抗変化V 以下 (但し、変換器より線間DC7V供給) 精度 : ±10%以内 プラスチック油槽 ヒータ : AC100V 60W 使用温度範囲 : 0~50℃ 使用湿度範囲 : 0~100%RH	0~ 100mm/h		L (E00)
3	XX11-01	信号用アレスタ <small>((株)I&amp;Sシステム技研)</small>	1	MDP-24-1 入力信号 : 4~20mA DC 1点 出力信号 : 4~20mA DC 1点 屋内壁取付 放電開始電圧 : 線間 30V min 線-接地間 500V max 内部直列抵抗 : 約20Ω (往復2線) 使用温度範囲 : -5~+55℃ 使用湿度範囲 : 30~90%RH (結露無し)	---		L (E00)
4	XX11-02	パルス用アレスタ <small>((株)I&amp;Sシステム技研)</small>	1	MDP-SP 入力信号 : 3線式パルス信号 1点 出力信号 : 3線式パルス信号 1点 屋内壁取付 放電開始電圧 : 線間 ±14V min 線-接地間±500V max 内部直列抵抗 : 約10Ω 使用温度範囲 : -5~+55℃ 使用湿度範囲 : 30~90%RH (結露無し)	---		L (E00)

計装機器No. 兼基9

兼基ポンプ場

標準接続 C748

△  
△  
△ 199.9.25  
V 1.00

神鋼電機株式会社

雨量・雨量強度

C34FA2015

40A

標準図様 C74B

記号		名称		外形図		取付場所	
L		現場(屋上)		CS94-A1000			
MGP		監視盤					
KP		計装盤					
SQC		シーケンサ盤					
TM/TC-6		TM/TC盤(子局)					
台符号	TAG. No.	名称	数量	形式・仕様	測定範囲 目盛	外形図 (SH.No.)	取付場所 (枝番)
5	XX11-03	アレスタボックス  (株)山武	1	FRP150×150×150 50Aパイプ取付 材質:FRP樹脂 構造:IP44 防水・防塵パッキン付 避雷器4個収納可能	---		L (E00)
6	XX11-04	信号用アレスタ  (株)エムエム技研	1	MDP-24-1 入力信号 : 4~20mA DC 1点 出力信号 : 4~20mA DC 1点 屋内壁取付 放電開始電圧: 線間 30V min 線-接地間 500V max 内部直列抵抗: 約20Ω(往復2線) 使用温度範囲: -5~+55℃ 使用湿度範囲: 30~90%RH(結露無し)	---		KP (900)
7	XX11-05	パルス用アレスタ  (株)エムエム技研	1	MDP-SP 入力信号 : 3線式パルス信号 1点 出力信号 : 3線式パルス信号 1点 屋内壁取付 放電開始電圧: 線間 ±14V min 線-接地間±500V max 内部直列抵抗: 約10Ω 使用温度範囲: -5~+55℃ 使用湿度範囲: 30~90%RH(結露無し)	---		KP (900)
8	XT11-01	雨量・雨量強度 変換器  (株)小笠原計器製作所	1	AC1012 入力信号: 0.5mm/h 脈(雨量) 0.0083mm/h 脈(雨量強度) 出力信号: 1~5V DC (雨量) 1~5V DC (雨量強度) 無電圧脈(雨量) 電源: AC100V 50/60Hz アレスター内蔵 屋内パネル取付 使用温度範囲: 0~50℃ 使用湿度範囲: 30~90%RH	---		KP (900)
9	XX11-06	雨量パルス増幅用 リレー  (オムロン(株))	1	MY4N-D2 出力: 無電圧a接点4点 電源: DC24V	---		KP (900)
				計装機器No. 兼基9		兼基ポンプ場	



神鋼電機株式会社

雨量・雨量強度

C34FA2015

40B

記号 名称  
 L : 現場(屋上)  
 MGP : 監視盤  
 KP : 計装盤  
 SQC : シーケンサ盤  
 TM/TC-6 : TM/TC 盤(子局)

外形図 : CSDM-A1000

合符号	TAG. No.	名称	数量	形式・仕様	測定範囲 目盛	外形図 (SH.No.)	取付場所 (枝番)
10	XT11-02 XT11-03	アイソレータ  (株)山武	2	IP50DCS14AADO 標準形 入力信号 : 1~5V DC 1点 出力信号 : 4~20mA DC 1点 (許容負荷抵抗 750Ω) 電源 : AC100V 50/60Hz 4.5VA 精度 : ±0.1%FS 壁内壁取付又はDINレール取付 使用温度範囲 : -5~+55℃ 使用湿度範囲 : 90%RH以下(結露無し) 入力-出力-電源間絶縁			KP (900)

計装機器No. 兼基9

兼基ポンプ場

TM/TC-6

MGP

SQC

KP

L

標準図様 C74B

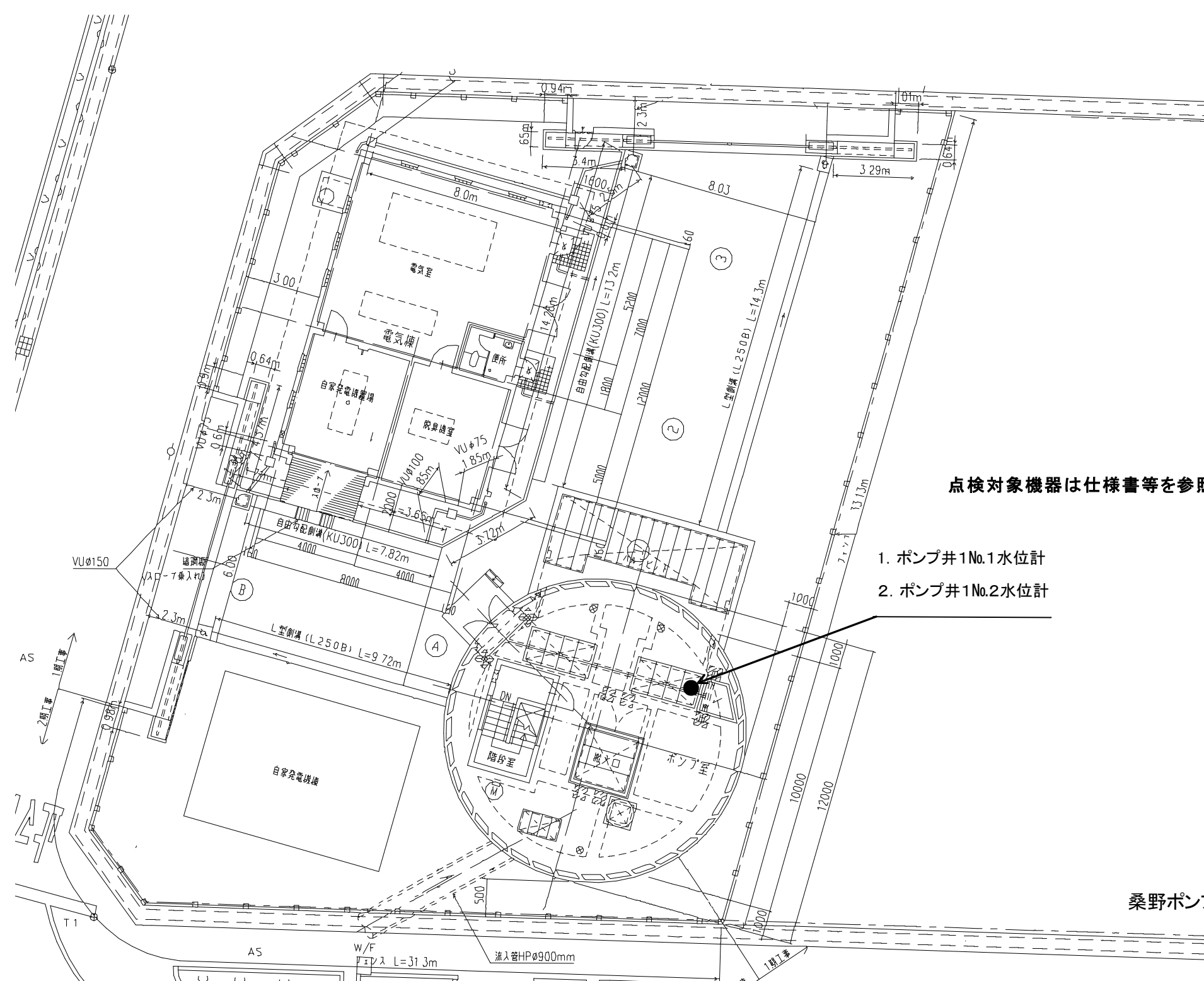


神鋼電機株式会社

雨量・雨量強度

C34FA2015

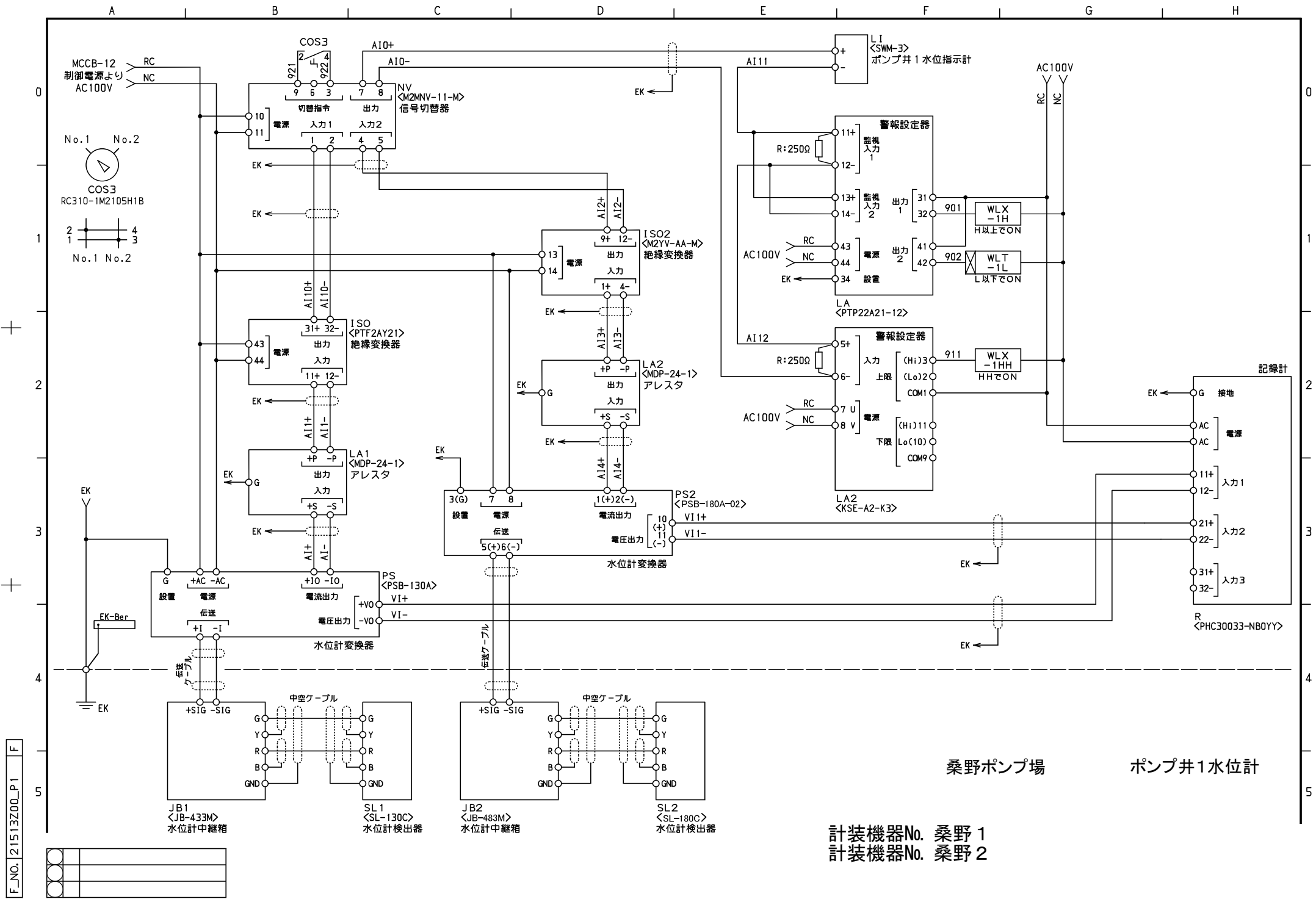
40C



点検対象機器は仕様書等を参照すること。

- 1. ポンプ井1No.1水位計
- 2. ポンプ井1No.2水位計

桑野ポンプ場平面図



桑野ポンプ場      ポンプ井1水位計

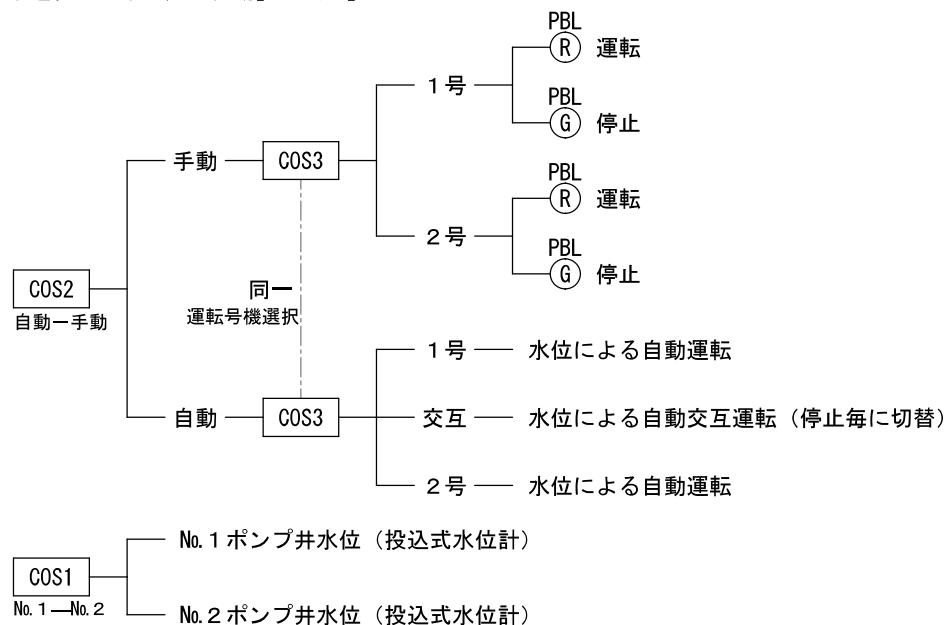
計装機器No. 桑野 1  
計装機器No. 桑野 2

F\_NO. 121513Z00\_P1


# 上道ポンプ場の汚水ポンプ運転について

H30. 8. 24作成

## 1. 通常運転（通常は、「自動」「交互」）



## 2. 強制運転

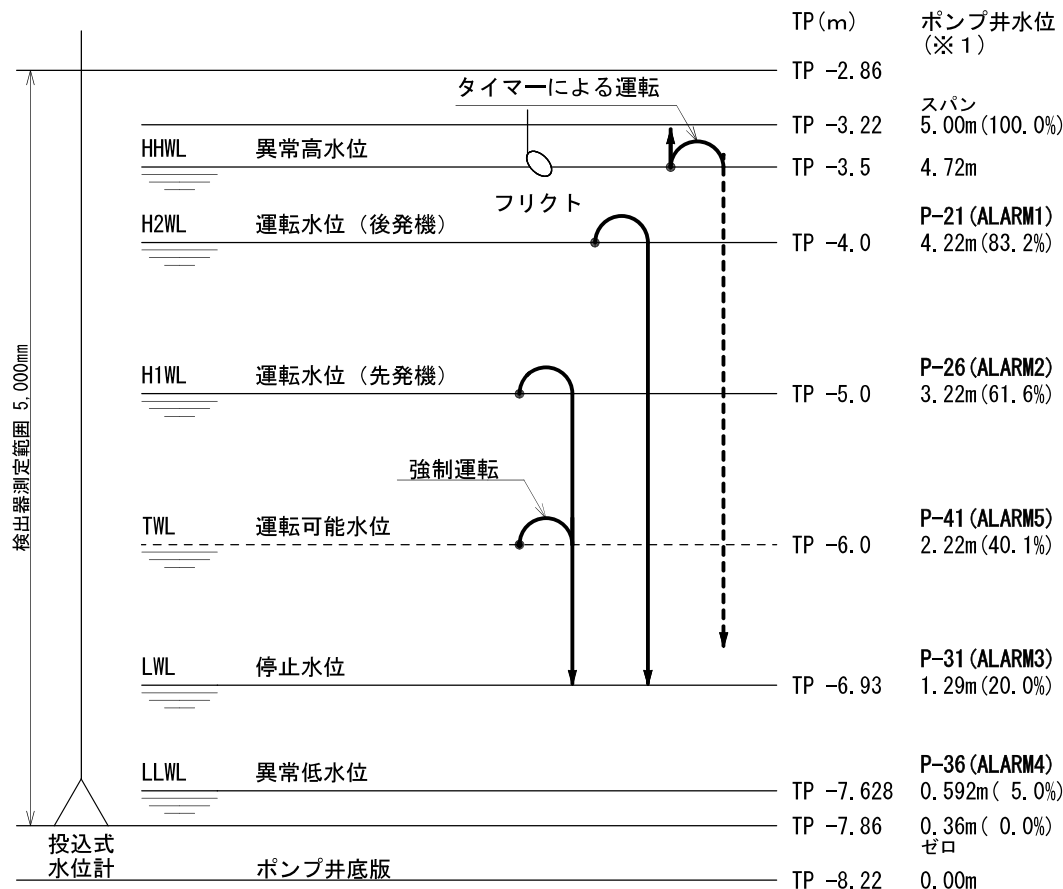
- 動力制御盤右扉面の強制運転スイッチを引っ張りながら上げる。
- 「自動」選択時、運転可能水位以上で、一定時間（設定10秒）運転水位に達しない場合、強制運転を行い停止水位まで運転する。

## 3. 水位計が2台とも故障した場合の運転

- 「自動」「交互」選択時、水位が「異常高水位」に達しポンプが2台とも停止中の場合、2台のポンプをタイマーにより設定した時間（設定2分）バックアップ運転する。（ただし、同時起動はしない）

## 4. その他の事項

- 先発機が故障した場合、他の1台に自動に切り替わり運転する。
- 選択した水位計が故障した場合、他の水位計に自動に切り替わる。
- 非常通報装置（コルソス）を機器の保守等により通報させたくない場合、盤内部右側面上部にある保守スイッチを「入」にすること。（終了後は、忘れずに「切」にすること。）



※1 ポンプ井水位カッコ内は変換器ゼロ・スパン値及び警報設定値

※2 変換器からポンプ井水位メーターへの出力は5.15~20mA (0.36~5m) とする。

※3 変換器は警報設定器内蔵のため、警報設定値の計算式は以下のとおり。

$$\text{設定値 (\%)} = (\text{設定値 (mm)} - 360 \text{ (mm)}) \div (5,000 \text{ (mm)} - 360 \text{ (mm)})$$