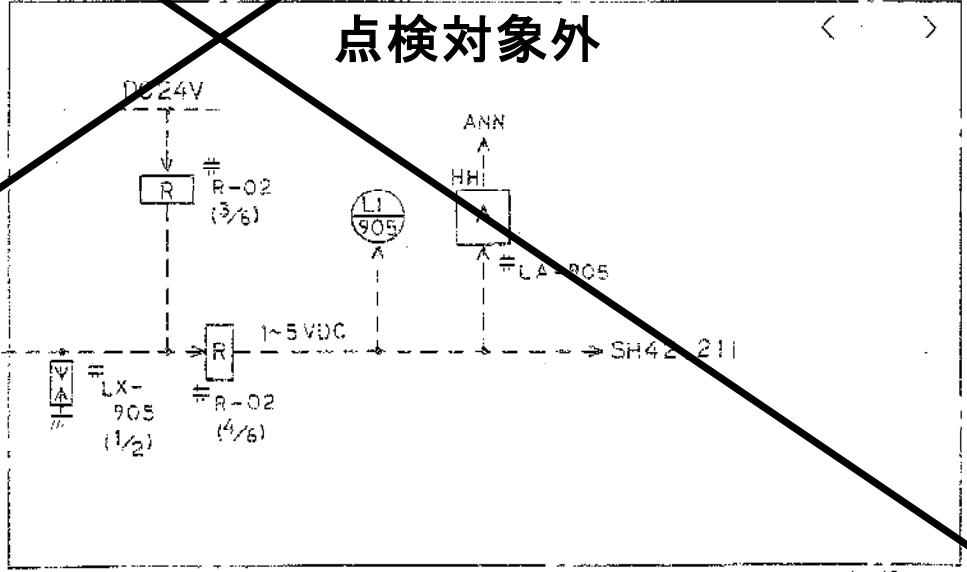
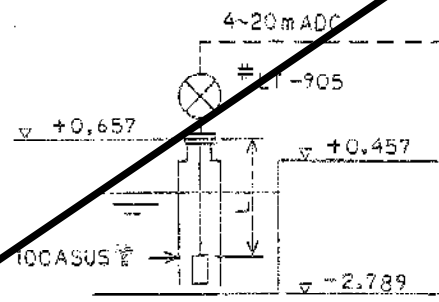
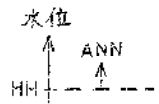


品番 TAG NO	機器名称 NAME	数量 QTY	形名 TYPE	測定範囲又は目盛 RANGE or SCALE	仕様 SPECIFICATIONS	付属品 ACCESSORY	メーカー MAKER	備考 REMARKS	機種 MODEL NO
1	LI-905 静電容量式水位計	1	392AC004BBA	-2.79~+0.71	出力; 4~20mA DC (非接地), アレスタ内蔵, マイナス電極ナシ	アースあり			JL
2				mTP	フロ-フ; ワイヤ-ロ-フ形, ポリエチレン被覆 (材質 SUS316)				
3					7レンジ; JIS 10K 50A RF, SUS304, 有効長(L); 3.2 m				
4									
5	LI-905 静電容量式水位計	1	TDM-496-2191	-2.79~0.71	入力; 1~5VDC, 電源; AC100V 50Hz, LED表示		東洋計器		763
6				mTP					
7									
8	LA-905 警報設定器	1	745211AAAA4		警報点; 2点, ラックシャ-ン形, 動作; 上リ限非励磁			機能コード; なし	707
9									
10									
11									
12									
13	LX-905 アレスタ	1	371211AAAA3		2回路, 屋内設置形, 24V用, NO.1回路使用			NO.2回路 SH 45	723



監視盤

計装機器No. 岡東 P 1 2

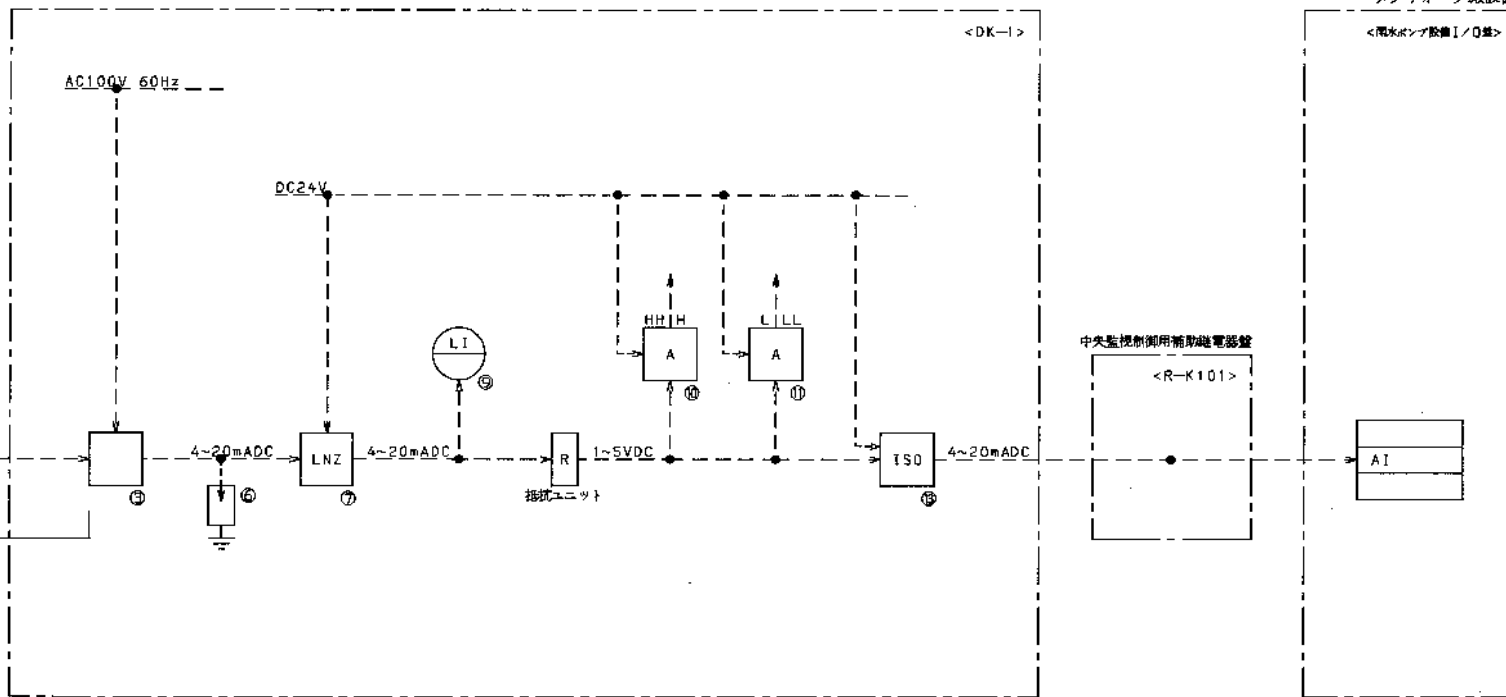
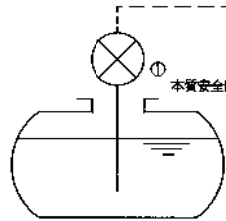
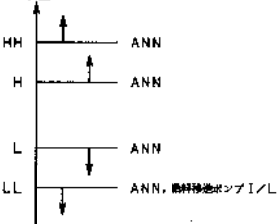
計装明細書
INSTRUMENTS LIST

東京芝浦電気株式会社
TOSHIBA CORPORATION

検図 CHECKED BY	設計 DESIGNED BY	二間川樋門内水位
倉田 SA-11-15	藤田 昭二 昭二	7K8S3509
登録 REGISTERED		-40

NO.	機器番号 TAG NO.	機器名称 NAME	数量 QT	形名 TYPE	測定範囲又は目盛 RANGE or SCALE	仕様 SPECIFICATION	付属品 ACCESSORY	メーカー MAKER	備考 REMARKS	JS項番 MOL NO.
1	LT1-991	ガイドウェーブレベル計	1	GWS-3301	0~1971 mm	コアキシャルタイプ、プローブ長; 2.52m, プローブ材質; SUS304 プロセス接続; R1 (25A, おし込み)		東京計器		GKJK 5901
2						電源; DC24V, 20mA (2線式) 出力; 4~20mAADC (許容負荷抵抗; 650Ω)				
3	LY1-991	防爆型電源箱	1	PE-200		入力; 4~20mAADC, 出力; 4~20mAADC (許容負荷抵抗; 750Ω) 電源; AC100V60Hz, 15VA		東京計器		GKJK 5901
4										
5										
6	LZ1-991	アレスタ	1	HDP-24-1/A33/X		屋内形, 4~20mAADC及び24Vパルス用 DINレールアダプタ (A-33) 付		エムシステム	特物28670	JS5130 709B
7	LY2-991	リニアライザ	1	M2XF2-Z1Z1-R/N /SET		入力; 4~20mAADC, 入出力特性; SH-312参照 出力; 4~20mAADC, 電源; DC24V, 84mA		エムシステム		JS5130 710A
8										
9	LI1-991	縦形指示計	1	DEF-150NT	0~30 kl	パネル直接取付 入力; 4~20mAADC, 枠色; N1.5	端子台カバー	東洋計器		JS5130 711J
10	LA1-991	警報設定器	1	RSJP-1TB-5-B		入力; 1~5VDC, 警報点; 2点, 前面ダイヤル設定形 電源; DC24V, 83mA, 動作; 上限励磁		東洋計器	機能コード; A2B2	JS5130 708P
11	LA2-991	警報設定器	1	RSJP-1TB-5-B		入力; 1~5VDC, 警報点; 2点, 前面ダイヤル設定形 電源; DC24V, 83mA, 動作; 下限励磁		東洋計器	機能コード; A3B2	JS5130 708Q
12										
13	LY3-991	アイソレータ	1	DJP-1TB-5-81		入力; 1~5VDC 出力; 4~20mAADC, 入出力特性; 正特性, 電源; DC24V, 83mA		東洋計器		JS5130 707U

警報設定器の用途
換位



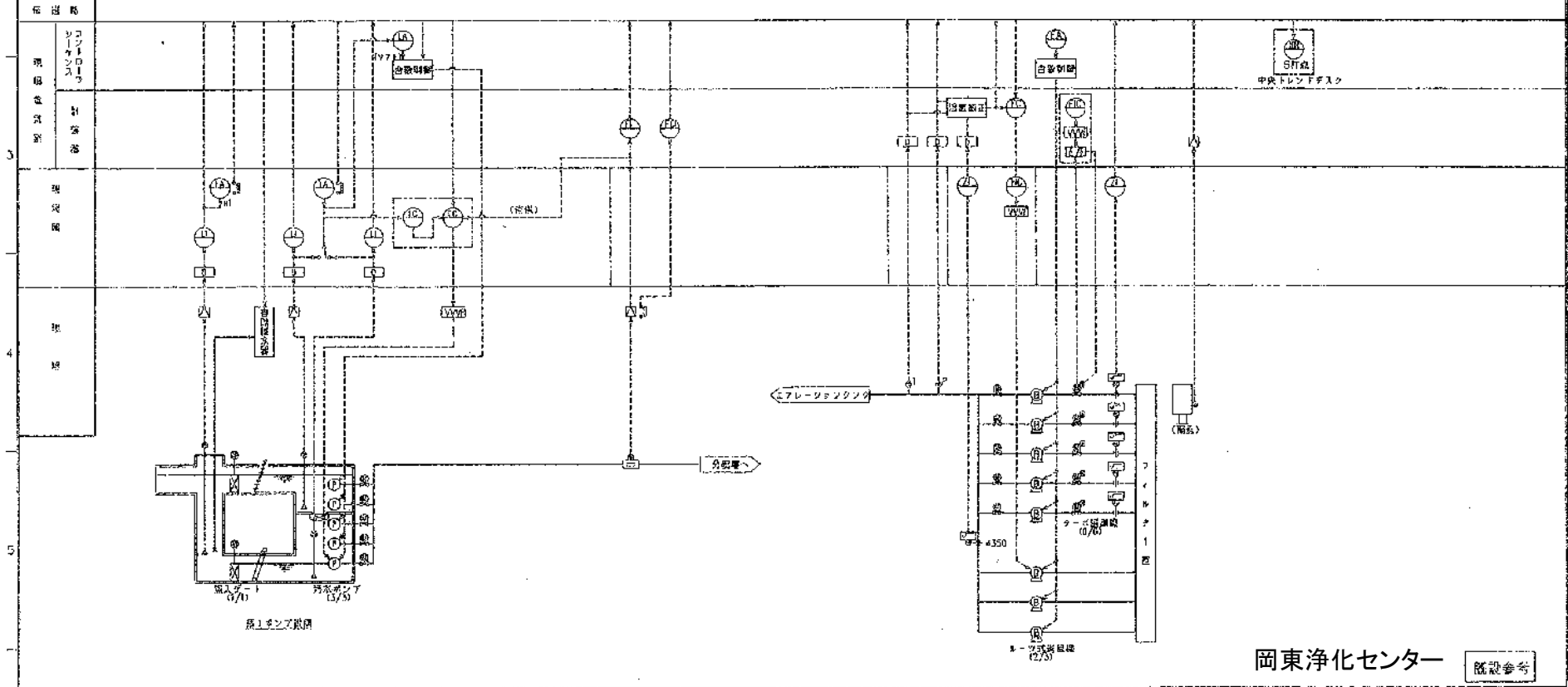
計装機器No. 岡東P13

東芝インフラシステムズ株式会社
TOSHIBA INFRASTRUCTURE SYSTEMS & SOLUTIONS CORPORATION

調査 CHECKED BY 越智 19.7.30	設計 DESIGNED BY 西内 19.7.30	燃料貯留レベル (1) 7K4X5897-311
-----------------------------	------------------------------	-----------------------------

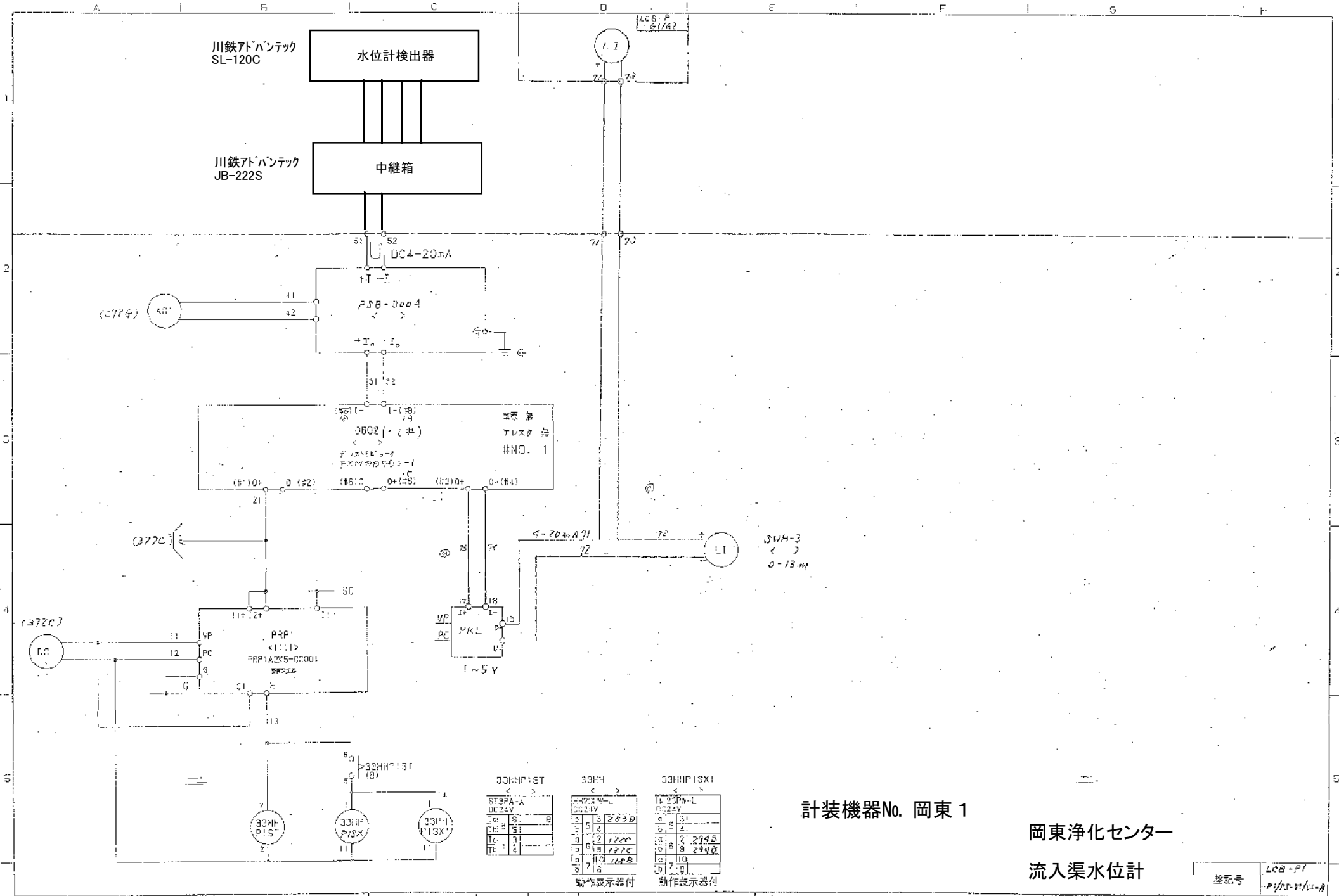
EC-MEI/JMD4/0008
Rev.0:170510

項目	A B C D E F G H												
	1号機	2号機	3号機	4号機	5号機	6号機	7号機	8号機	9号機	10号機	11号機	12号機	
電源	○	○	○	○	○	○	○	○	○	○	○	○	
照明	○	○	○	○	○	○	○	○	○	○	○	○	
空調	○	○	○	○	○	○	○	○	○	○	○	○	
給排水	○	○	○	○	○	○	○	○	○	○	○	○	
エレベーター	○	○	○	○	○	○	○	○	○	○	○	○	
非常用照明	○	○	○	○	○	○	○	○	○	○	○	○	
その他	○	○	○	○	○	○	○	○	○	○	○	○	



岡東浄化センター 既設参考

Revisions	Drawn	Date	Name	Fuji Electric Systems Co., Ltd.	Title	設計フローシート	Res. Dep. No.	WW403205	8-5
	Checked								



計装機器No. 岡東 1

岡東浄化センター

流入渠水位計

33HP15T	33HP	33HP13X1
ST3PA-A	DC24V	DC24V
1	2	3
4	5	6
7	8	9
10	11	12
13	14	15

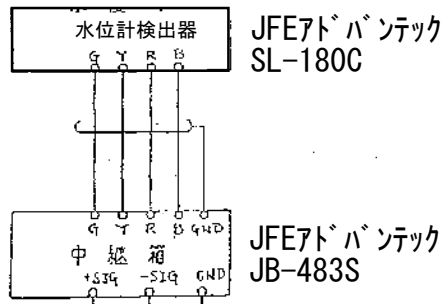
盤記号	LCB-P1
製作年	1973

HE4270.7.1

File: Bwg1.Rp

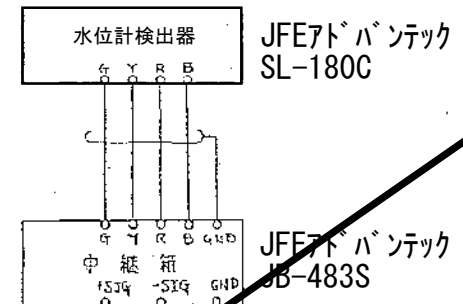
(No. 1)

計装機器No. 岡東 2

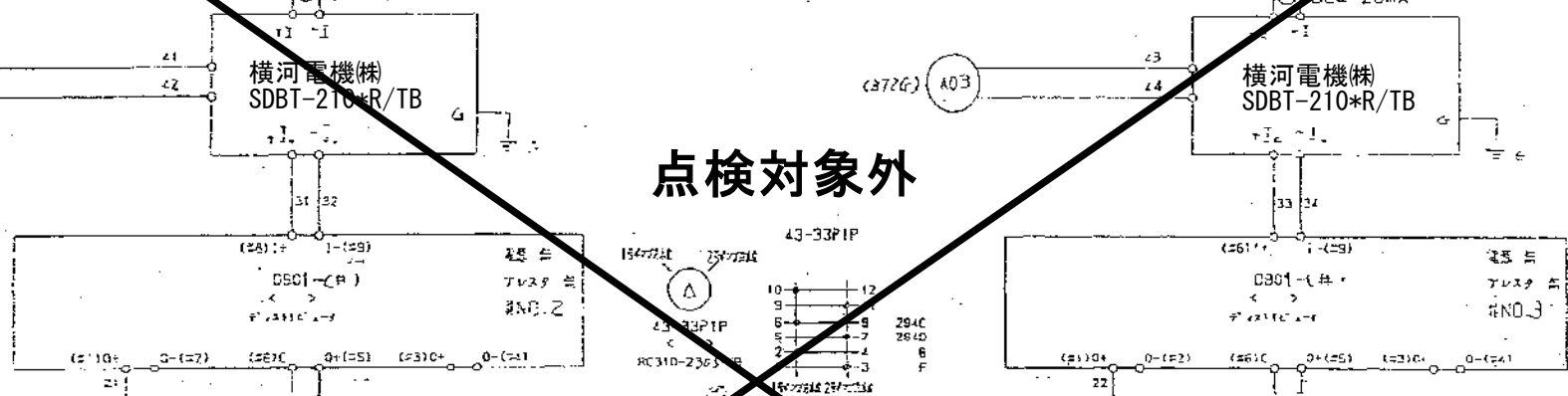


(No. 2)

計装機器No. 岡東 3



点検対象外



岡東浄化センター
第一ポンプ棟
No.1,2ポンプ井水位計

① 部品更 90-1-19 片山 ② 1970-9-25 片山 小野 洋一 ③ 3870700-71-5-27 片山	Date Name Drown 92-1-2 片山 Checked	汚水ポンプ井 計装回路	HE 427071 IP 275
--	---	----------------	---------------------