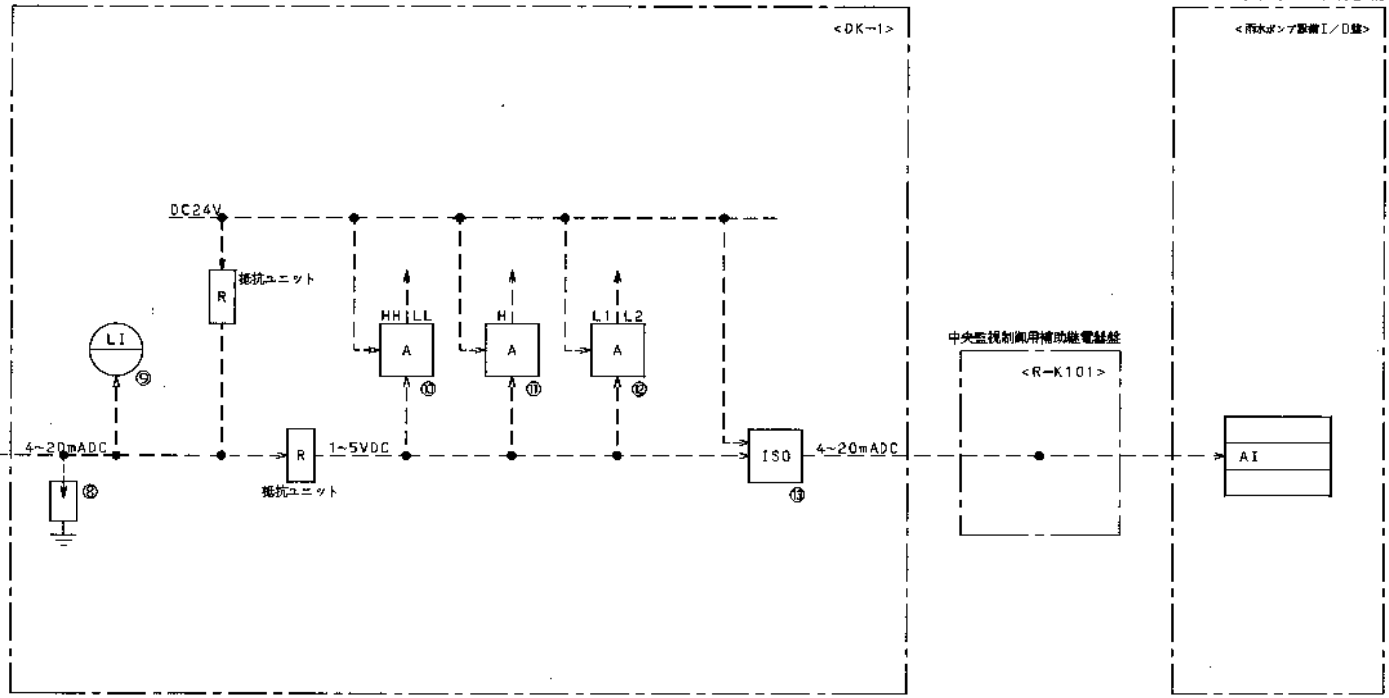
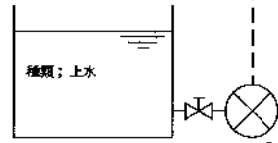
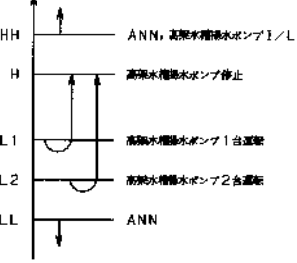


NO.	機器番号 TAG NO.	機器名称 NAME	数量 QT	形名 TYPE	測定範囲又は目盛 RANGE or SCALE	仕様 SPECIFICATION	付属品 ACCESSORY	メーカー MAKER	備考 REMARKS	JS項目 MOD. NO.
1	LT1-981	フランジ形レベル伝送器 (開放タンク用)	1	AP3051L2AA04D11AD C1M4T1P1Q4HR5J9	0~29.4 kPa	ダイヤフラム材質(高/低圧側); SUS316L相当/SUS316L相当 封入液(高/低圧側); DC200シリコン/シリコン, O-リング; グラスステフェロン プロセス接続; JIS10K80Aフランジ(SUS316), 突出長; 無 入力形態; 圧力, ハウジング材質; アルミダイキャスト, 配線取出口; G1/2 電源; DC24V(2線式), 20mA, 出力; 4~20mADC			指示計 0~3m アレスタ内蔵	JSS150 521
2										
3										
4										
5										
6										
7										
8	LZ1-981	アレスタ	1	MDP-24-1/A33-X		屋内形, 4~20mADC及び24Vパルス用 DINレールアダプタ(A-33)付		エムシステム	特物28670	JSS130 709A
9	LT1-981	線形指針計	1	DEF-150NT	0~3 m	パネル直接取付 入力; 4~20mADC, 棕色; N1.5	端子台カバー	東洋計器		JSS130 711H
10	LA1-981	警報設定器	1	RSJP-1TB-5-B		入力; 1~5VDC, 警報点; 2点, 前面ダイヤル設定形 電源; DC24V, 83mA, 動作; 上下限励磁		東洋計器	機能コード; B2	JSS130 708L
11	LA2-981	警報設定器	1	RSJP-1TB-5-B		入力; 1~5VDC, 警報点; 2点, 前面ダイヤル設定形 電源; DC24V, 83mA, 動作; 上下限励磁		東洋計器	機能コード; B2	JSS130 708M
12	LA3-981	警報設定器	1	RSJP-1TB-5-B		入力; 1~5VDC, 警報点; 2点, 前面ダイヤル設定形 電源; DC24V, 83mA, 動作; 上下限励磁		東洋計器	機能コード; A3B2	JSS130 708N
13	EY1-981	アイソレータ	1	DJP-1TB-5-81		入力; 1~5VDC 出力; 4~20mADC, 入出力特性; 正特性, 電源; DC24V, 83mA		東洋計器		JSS130 707T

警報設定器の用途
水位



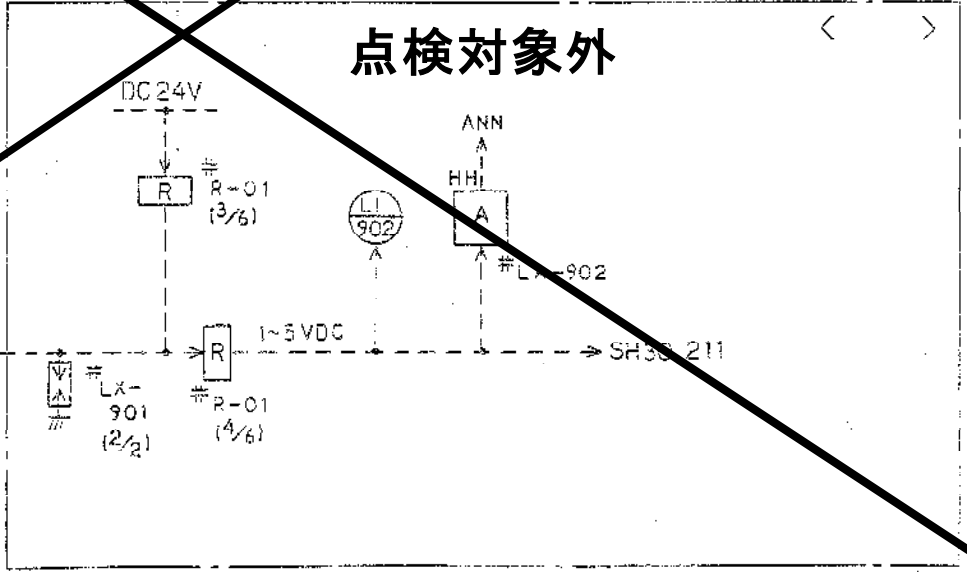
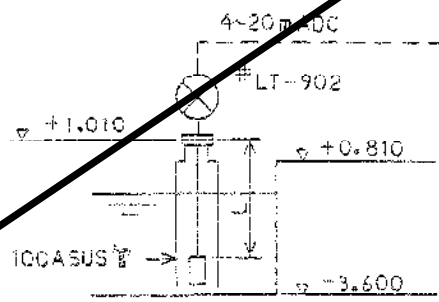
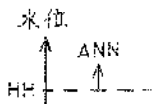
計装機器No. 岡東P6

東芝インフラシステムズ株式会社
TOSHIBA INFRASTRUCTURE SYSTEMS & SOLUTIONS CORPORATION

調査 CHECKED BY 越智 19.7.30	設計 DESIGNED BY 西内 19.7.30	高取水槽水位 7K4X5897-301
-----------------------------	------------------------------	------------------------

EC_MEI/JMD4/0018
Rev.0:170510

番号 No.	機器番号 TAG NO.	機器名称 NAME	数量 QTY	形名 TYPE	測定範囲又は目盛 RANGE or SCALE	仕 SPECIFICATIONS	付属品 ACCESSORY	メーカー MAKER	備考 REMARKS	品目 NO.
1	LT-902	静電容量式水位計	1	392ACC05B5A	-3.60~+0.90	出力; 4~20mA DC (非接地), アレス内蔵, マイナス電極ナシ	スプアあり			JL
2					mTP	フロ-ブ; ワイヤ-C-フ-形, ポリエチレン被覆 (材質 SUS316)				
3						フランジ; JIS 10K 50A RF, SUS304, 有効長(L); 4.3 m				
4										
5	LI-902	デジタル水位計	1	TDM-496-2191	-3.60~0.90	入力; 1~5VDC, 電源; AC100V 60Hz, LED表示		東洋計器		763
6					mTP					
7										
8	LA-902	警報設定器	1	756211AAAA4		警報点; 2点, ラックシャ-形, 動作; 上下限非励磁			機能コード; なし	704
9										
10										
11										
12										
13	LX-901	アレスタ	—	371211AAAA3		2回路, 屋内設置形, 24V用, NO.2回路使用			NO.1回路 SH26	—



点検対象外

監視盤

計装機器No. 岡東 P 7

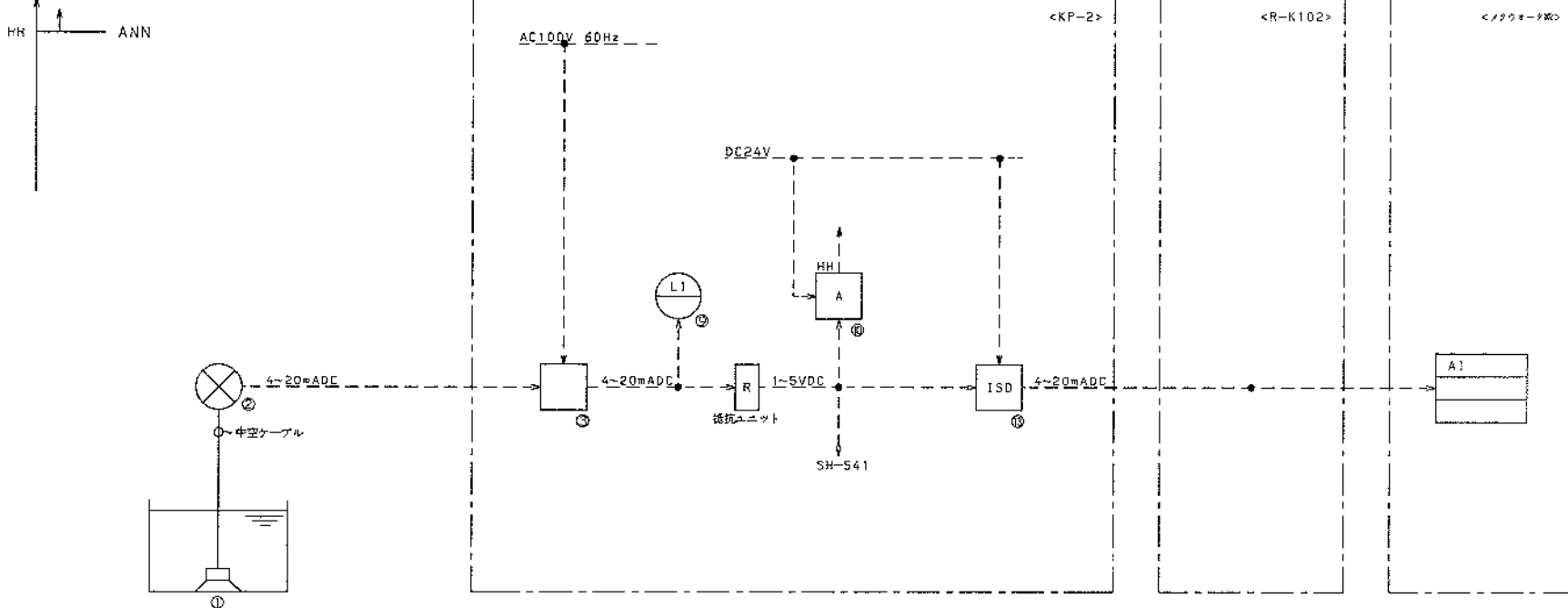
計装明細書
INSTRUMENTS LIST

東京芝浦電気株式会社
TOSHIBA CORPORATION

検閲 CHECKED BY	設計 DESIGNED BY	目間川樋門内水位
		7K8S3509-28

NO.	機器番号 TAG NO.	機器名称 NAME	数量 QT	形名 TYPE	測定範囲又は目盛 RANGE or SCALE	仕様 SPECIFICATION	付属品 ACCESSORY	メーカー MAKER	備考 REMARKS	JIS項目 MODEL NO.
1	LE1-907	投込式水位計検出器	1	SL-710C	-3.30~+3.70 m (T.P)	防泥形,材質;(本体部)バスタロイC,(バッキン)NBR,避雷回路内蔵 中空ケーブル:□m,チェーン:□m,保護管内径φ形		JFE アドバンテック	メタウォーター取手配	
2	LE2-907	投込式水位計中継箱	1	JB-463M	-3.30~+3.70 m (T.P)	構造:防水形(JIS C 0920の防まつ形),ケース材質:SMC樹脂 避雷回路内蔵,メータ付,出力:4~20mA DC (許容負荷抵抗:390Ω)		JFE アドバンテック	メタウォーター取手配	
3	LY1-907	投込式水位計変換器	1	PSB-180A		屋内形,ケース材質:ABS樹脂,避雷回路内蔵 電源:AC100V60Hz,4VA,出力:4~20mA DC (許容負荷抵抗:850Ω)		JFE アドバンテック	メタウォーター取手配	
4										
5										
6										
7										
8										
9	LI1-907	縦形指示計	1	DE1-150NT	-3.3~3.7 m (T.P)	パネル直接取付 入力:4~20mA DC,棕色;N1.5	端子台カバー	東洋計器		JSS130 718Y
10	LA1-907	警報設定器	1	RSJP-1TB-5-B		入力:1~5VDC,警報点:2点,前面ダイヤル設定形 電源:DC24V,83mA,動作:上下限非動磁		東洋計器	機能コピー;NONE	JSS130 718C
11										
12										
13	LY2-907	アイソレータ	1	DJP-1TB-5-B1		入力:1~5VDC 出力:4~20mA DC,入出力特性;正特性,電源:DC24V,83mA		東洋計器		JSS130 710T

警報設定器の用途
水位



EC...MEI/JMD4/0031
Rev.0:170510

○	
○	
○	REV. 1

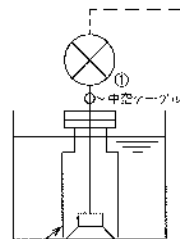
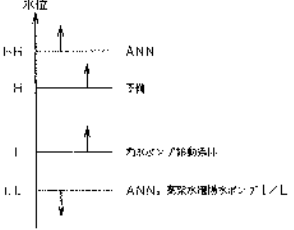
(電気設備工事の2(○)/#EA03853)にて本シート追加)

東芝インフラシステムズ株式会社
TOSHIBA INFRASTRUCTURE SYSTEMS & SOLUTIONS CORPORATION
計装機器No. 岡東 P 8

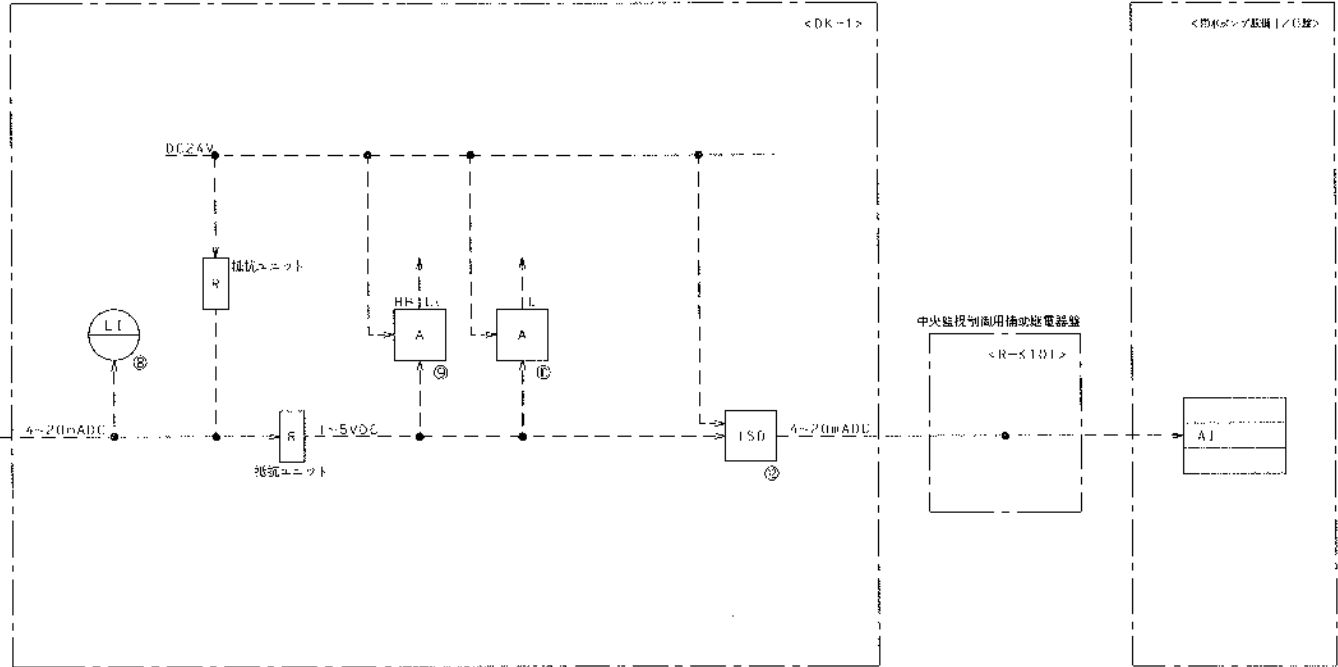
調査 CHECKED BY	設計 DESIGNED BY	児島潤水位 (投入圧力式)
越智 20.6.26	西内 20.6.26	7K4X5897-531

NO.	機器番号 TAG NO.	機器名称 NAME	数量 QT	形名 TYPE	測定範囲又は目盛 RANGE or SCALE	仕様 SPECIFICATION	付属品 ACCESSORY	メーカー MAKER	備考 REMARKS	JS項目 MDL NO.
1	LT1-971	投込式水位伝送器	1	AP339SCCPAGCAL	0~8	ダイヤフラム; SUS316L, 検出部; SUS316, ハウジング一体形 ハウジング取付; 2Bパイプ, 検出部取付; ハウジング直付, 重錘スタンド; 無 電源; DC24V (2線式), 20mA, 出力; 4~20mA DC 保護ダイヤフラム; 有, アレスタ; 有, ノイズフィルタユニット; 無 (注) 岡山市職の図指示にて保護ダイヤフラム無しへ変更 (現地にて保護カバー取付)	中空ケーブル 15m		指示計 (実目盛) 0~8m	JS515G 501
2										
3										
4										
5										
6										
7										
8	LI1-971	縦形指示計	1	DE7-150NT	0~8	パネル直接取付 入力; 4~20mA DC, 特色; N1.5	端子台カバー	東洋計器		JS5130 711G
9	LA1-971	警報設定器	1	RSJF-11H-5-U		入力; 1~5V DC, 警報点; 2点, 前面ダイヤル設定形 電源; DC24V, 83mA, 動作; 上下限閉路		東洋計器	機能コード; B2	JS5130 708.1
10	LA2-971	警報設定器	1	RSJF-11H-5-H		入力; 1~5V DC, 警報点; 2点, 前面ダイヤル設定形 電源; DC24V, 83mA, 動作; 上下限閉路		東洋計器	機能コード; A2B2	JS5130 708K
11										
12	ZY1-971	アイソレータ	1	DJP-115-S-81		入力; 1~5V DC 出力; 4~20mA DC, 入出力特性; 正特性, 電源; DC24V, 83mA		東洋計器		JS5130 707S
13										

警報設定器の用途



動電流: 100A (SUS)



計装機器No. 岡東P9

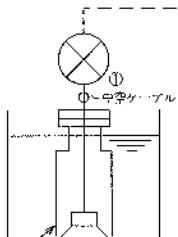
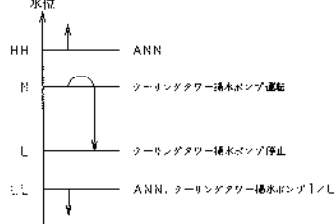
東芝インフラシステムズ株式会社
TOSHIBA INFRASTRUCTURE SYSTEMS & SOLUTIONS CORPORATION

調査 CHECKED BY	設計 DESIGNED BY	冷却水種水位
越智 19.7.30	西内 19.7.30	7K4X5897-291

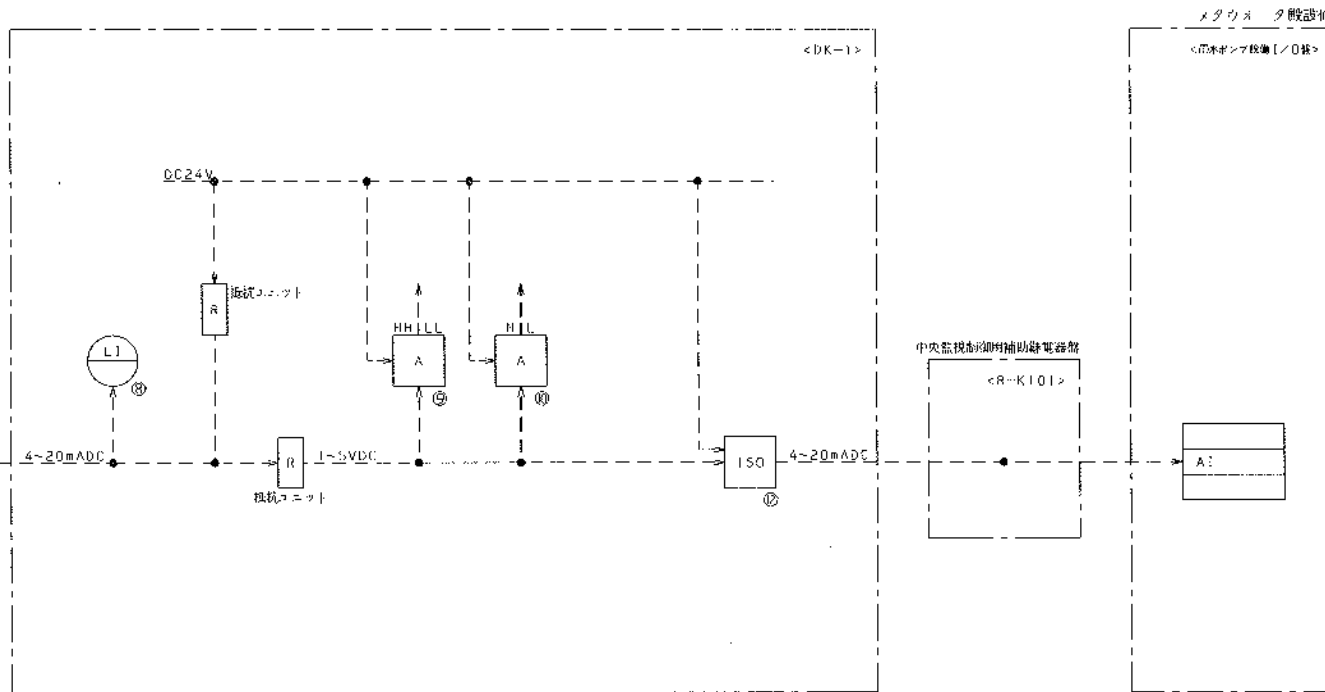
EC-ME1/JMD4/0025
Rev.01:70510

NO.	機器番号 TAG NO.	機器名称 NAME	数量 QTY	形名 TYPE	測定範囲又は目盛 RANGE OR SCALE	仕様 SPECIFICATION	付属品 ACCESSORY	メーカー MAKER	備考 REMARKS	JIS項番 JIS NO.
1	LT1-961	投入式水位伝送器	1	AP3393CCPAG4AL	0~8m	ダイヤフラム; SUS316L, 検出部; SUS316, ハウジング一体形 ハウジング取付; 2Bパイプ, 検出部取付; ハウジング直付, 重量スタンド; 無	中空ケーブル 15m		指示計 (実目盛) 0~8m	JS5130 502
2						電源; DC24V (2線式), 20mA, 出力; 4~20mAADC 保護ダイヤフラム; 有, アレスタ; 有, ノイズフィルタユニット; 無	チェーン 15m			
3						(注) 岡山市販の個体形にて保護ダイヤフラム無しへ変更 (現地に保護カバー取替)				
4										
5										
6										
7										
8	LS1-961	縦型指示計	1	DEF-150NF	0~8m	パネル直接取付 入力; 4~20mAADC, 棕色; N1.5	端子台カバー	東洋計器		JS5130 711D
9	LA1-961	警報設定器	1	RSJF-1TB-5-B		入力; 1~5VDC, 警報点; 2点, 前面ダイヤル設定形 電線; DC24V, 83mA, 動作; 上下限別遊		東洋計器	機能コード; B2	JS5130 708D
10	LA2-961	警報設定器	1	RSJP-1TB-5-B		入力; 1~5VDC, 警報点; 2点, 前面ダイヤル設定形 電線; DC24V, 83mA, 動作; 上下限別遊		東洋計器	機能コード; B2	JS5130 708E
11										
12	LY1-961	アイソレータ	1	DJP-1TB-5-B1		入力; 1~5VDC 出力; 4~20mAADC, 入出力特性; 正特性, 電源; DC24V, 83mA		東洋計器		JS5130 707P
13										

警報設定器の用途



浮力重: 100A (SUS)



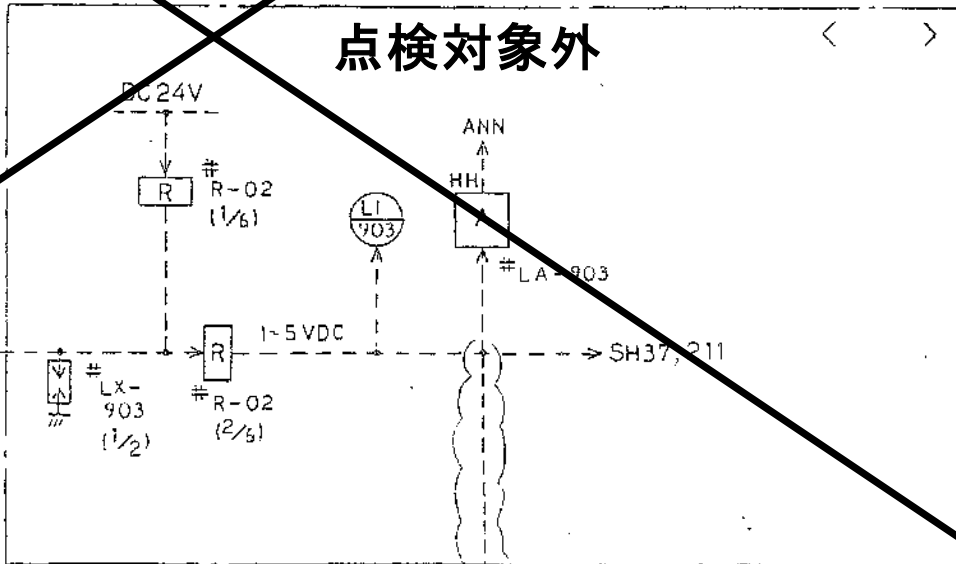
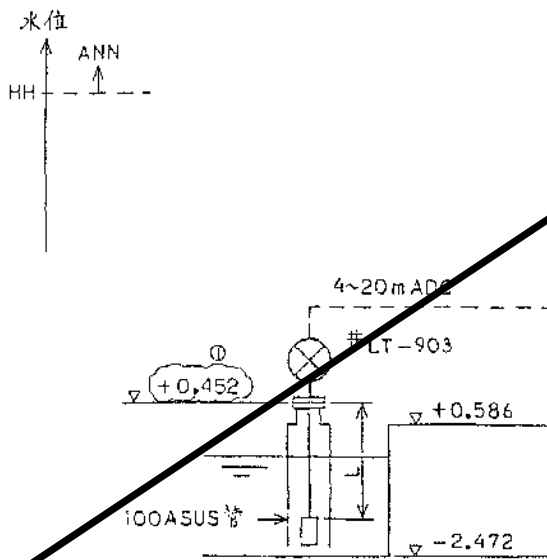
計装機器No. 岡東P10

東芝インフラシステムズ株式会社
TOSHIBA INFRASTRUCTURE SYSTEMS & SOLUTIONS CORPORATION

調査 CHECKED BY	設計 DESIGNED BY	温水槽水位
越智 19.7.30	西内 19.7.30	7K4X5897-261

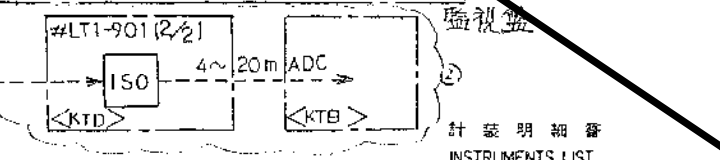
EC-ME1/JMC4/C029
Rev.0:170510

号 No.	機器番号 TAG NO	機器名称 NAME	数量 QT	形 TYPE	測定範囲又は目盛 RANGE or SCALE	仕 SPECIFICATIONS	付属品 ACCESSORY	メーカー MAKER	備考 REMARKS	品番 MODEL NO
1	LI-903	静電容量式レベル計	1	392AC003BBBA	-1.60~+0.60	出力; 4~20mADC (非接地), アレス内蔵, マイナス電極なし	アレス, あり			JL
2					mTP	フロ-フ; ワイヤ-0-フ形(テフロン) 被覆 (材質 SUS304)				
3						フランジ; JIS10K100A RF, SUS304, 有効長(L); (2.1)m				
4						スベ-サ1100A; テフロン, フランジ: 硬質塩ビ, あり: 硬質塩ビ被覆				
5	LI-903	デジタルレベルメータ	1	TDM-496-2191	-1.60~+0.60	入力; 1~5VDC, 電源; AC100V60Hz, LED表示		東計計器		706
6					mTP					
7										
8	LA-903	警報設定器	1	745211AAAA4		警報点; 2点, ラックシャーシ形, 動作; 上下限非励磁			機能コード; なし	706
9										
10	LT1-901	ディソレータ	—	357210AAAA5		入力; 1~5VDC, 出力; 4~20mADC, (2/2)回路使用			(1/2)回路; SH-26	
11										
12										
13	LX-903	アレスタ	1	371211AAAA3		2回路, 屋内設置形, 24V用, NO.1回路使用			NO.2回路 SH 33	722



点検対象外

計装機器No. 岡東P11



1	90-10-2	EAS00720	松田
2	90-1-20	新機更	飯島

東京芝浦電気株式会社
TOSHIBA CORPORATION
TOKYO JAPAN

検図 CHECKED BY	設計 DESIGNED BY	田原用水樋門内水位
全用 82.11.17	植田(印) 82.11.15	7K 8S3509 - 35
保管 REGISTERED		

計装明細書
INSTRUMENTS LIST