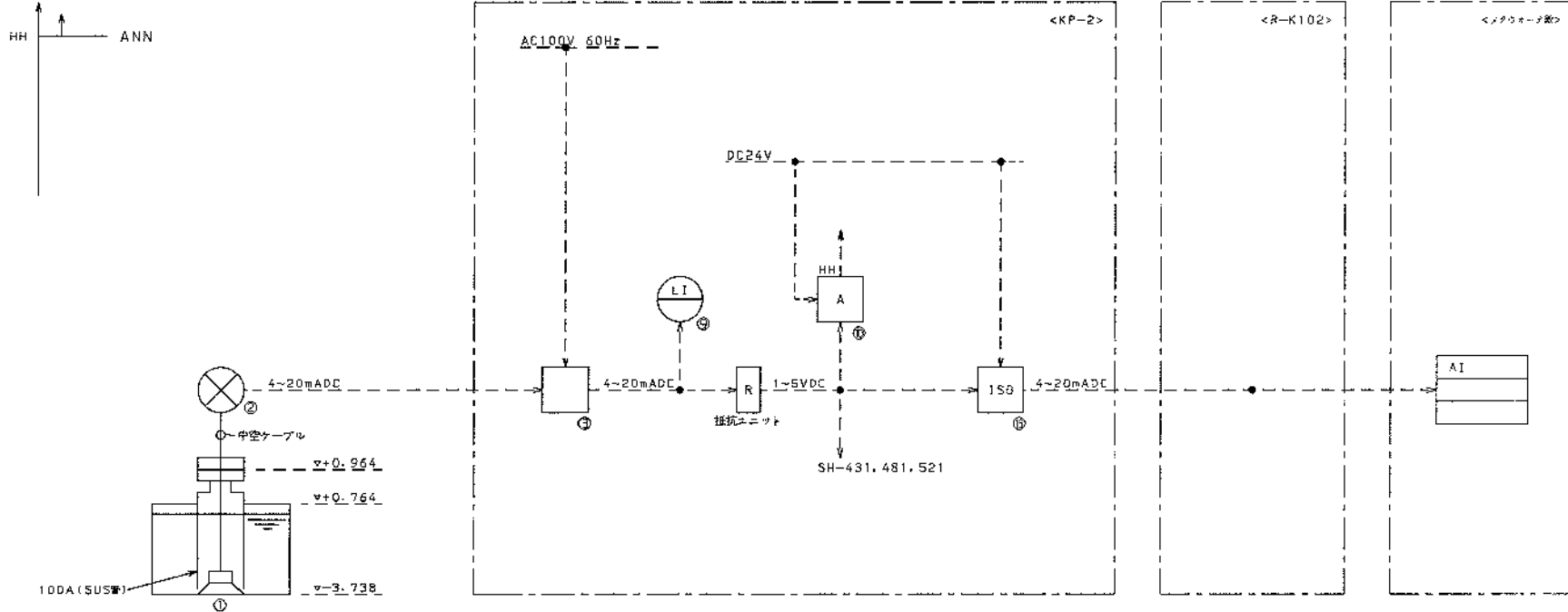


NO.	機器番号 TAG NO.	機器名称 NAME	数量 QT	形名 TYPE	測定範囲又は目盛 RANGE or SCALE	仕様 SPECIFICATION	付属品 ACCESSORY	メーカー MAKER	備考 REMARKS	JIS項番 MD: AQ
1	LE1-904	投込式水位計検出器	1	SL-180C	-3.74~+1.26 m (T.P)	防泥形, 材質; (本体部) SUS316, (バッキン) NBR, 避雷回路内蔵 中空ケーブル: □m, チューン: □m, 保護管内設置形		JFE アドバンテック	メタウォーター取手配	
2	LE2-904	投込式水位計中継箱	1	JB-483M	-3.74~+1.26 m (T.P)	構造; 防まつ形 (IP44), ケース材質; SMC樹脂 避雷回路内蔵, メータ付, 出力; 4~20mADC (許容負荷抵抗; 390Ω)		JFE アドバンテック	メタウォーター取手配	
3	LY1-904	投込式水位計変換器	1	PSB-180A		産内形, ケース材質; ABS樹脂, 避雷回路内蔵 電源; AC100V60Hz, 4VA, 出力; 4~20mADC (許容負荷抵抗; 850Ω)		JFE アドバンテック	メタウォーター取手配	
4										
5										
6										
7										
8										
9	LI1-904	縦形指示計	1	DEI-150NT	-3.74~1.26 m (T.P)	パネル直接取付 入力; 4~20mADC, 枠色; N1-5	端子台カバー	東洋計器		JSS130 718M
10	LA1-904	警報設定器	1	RSJF-1TB-5-8		入力; 1~5VDC, 警報点; 2点, 前面ダイヤル設定形 電源; DC24V, 83mA, 動作; 上下限非励磁		東洋計器	機能コード; NCNE	JSS130 713K
11										
12										
13	LY2-904	アインレータ	1	DJP-1TB-5-81		入力; 1~5VDC 出力; 4~20mADC, 入出力特性; 正特性, 電源; DC24V, 83mA		東洋計器		JSS130 710K

警報設定器の用途
水位



EC-MEI/JMD4/0031
Rev.0:170510

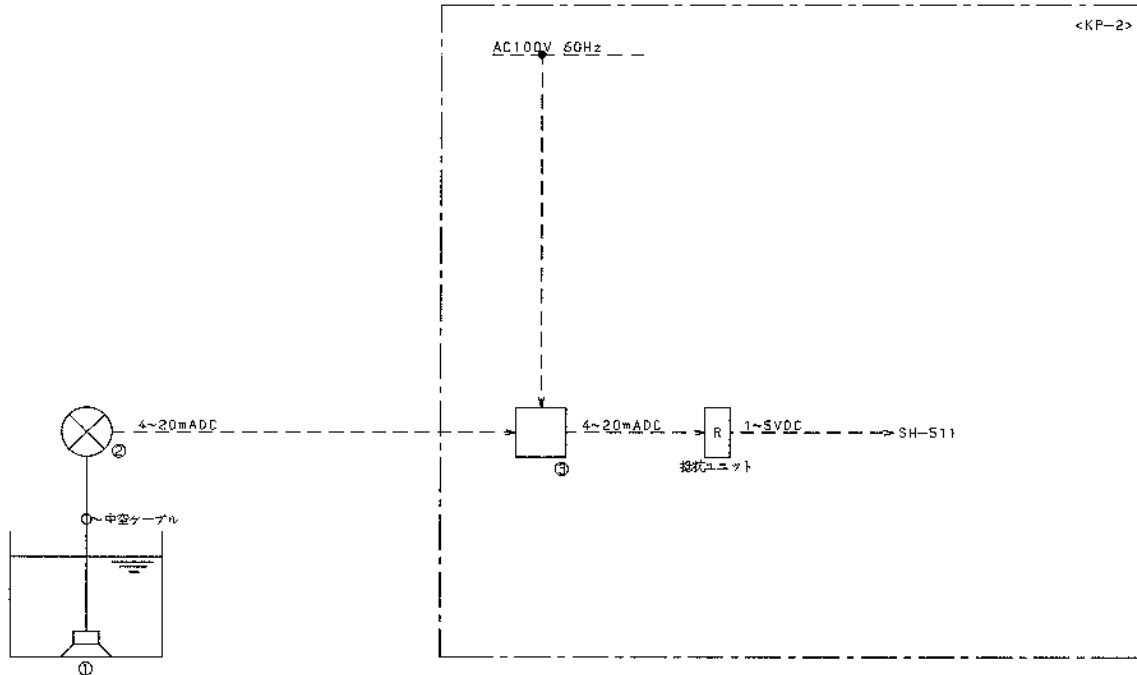
REV. 1

(電気設備工事の2(0ノ#EA03853)にて本シート追加)

東芝インフラシステムズ株式会社
TOSHIBA INFRASTRUCTURE SYSTEMS & SOLUTIONS CORPORATION
計装機器No. 岡東 P 2

調査 CHECKED BY 越智 20・6・26	設計 DESIGNED BY 西内 20・6・26	雨水幹線水位 7K4X5897-411
-----------------------------	------------------------------	------------------------

NO.	機器番号 TAG NO.	機器名称 NAME	数量 QT	形名 TYPE	測定範囲又は目盛 RANGE or SCALE	仕様 SPECIFICATION	付属品 ACCESSORY	メーカー MAKER	備考 REMARKS	JIS規格 SPEC. NO.
1	LE1-906A	投入式水位計検出器	1	SL-180C	-1.80~+0.70 m (T.P)	防泥形,材質;(本体部) SUS316, (パッキン) NBR, 避雷回路内蔵 中空ケーブル; □m, チェーン; □m		JFE アドバンテック	メタウォーター競争配	
2	LE2-906A	投入式水位計中継箱	1	JB-483M	-1.80~+0.70 m (T.P)	構造;防まつ形 (IP44), ケース材質; SMC樹脂 避雷回路内蔵, メータ付, 出力; 4~20mA DC (許容負荷抵抗; 390Ω)		JFE アドバンテック	メタウォーター競争配	
3	LY1-906A	投入式水位計変換器	1	PSB-180A		屋内形, ケース材質; ABS樹脂, 避雷回路内蔵 電圧; AC100V 60Hz, 4VA, 出力; 4~20mA DC (許容負荷抵抗; 850Ω)		JFE アドバンテック	メタウォーター競争配	
4										
5										
6										
7										
8										
9										
10										
11										
12										
13										



EC_MEI/JMD4/0031
Rev. D: 170510

○	
○	
○	REV. 1

(電気設備工事その2 (0/#E A03853) にて本シート追加)

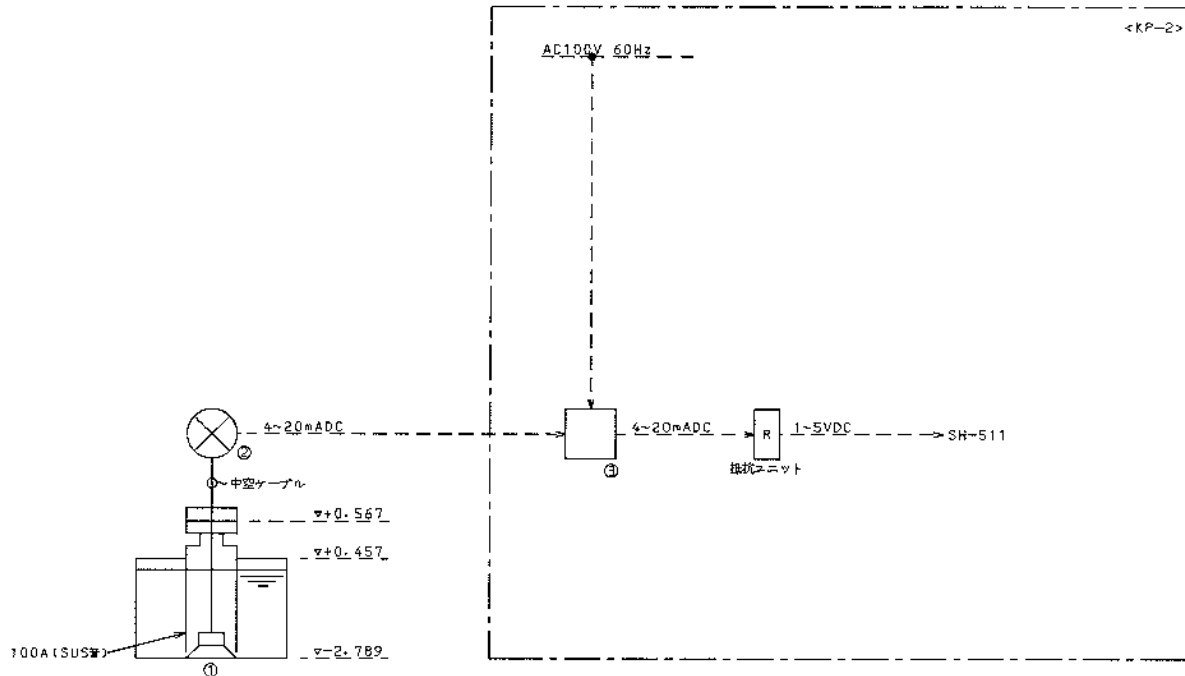
東芝インフラシステムズ株式会社
TOSHIBA INFRASTRUCTURE SYSTEMS & SOLUTIONS CORPORATION

計装機器No. 岡東 P 3 - 1

調査 CHECKED BY	設計 DESIGNED BY	遊水池水位 (1) (投入圧力式)
越智 20・6・26	西内 20・6・26	7K4X5897-501

MRPC00503

NO.	機器番号 TAG NO.	機器名称 NAME	数量 QTY	形名 TYPE	測定範囲又は目盛 RANGE or SCALE	仕様 SPECIFICATION	付属品 ACCESSORY	メーカー MAKER	備考 REMARKS	品番 MODEL NO.
1	LE1-906B	投入式水位計検出器	1	SL-180C	-1.80~+0.70 m (T.P)	防泥形, 材質; (本体部) SUS316, (パッキン) NBR, 避雷回路内蔵 中空ケーブル; □m, チェーン; □m		JFE アドバンテック	メタウォーター取手配	
2	LE2-906B	投入式水位計中継箱	1	J8-483M	-1.80~+0.70 m (T.P)	構造; 防まつ形 (IP44), ケース材質; SMC樹脂 避雷回路内蔵, メータ付, 出力; 4~20mAADC (許容負荷抵抗; 390Ω)		JFE アドバンテック	メタウォーター取手配	
3	LY1-906B	投入式水位計変換器	1	PSB-180A		筐内形, ケース材質; ABS樹脂, 避雷回路内蔵 電源; AC100V60Hz, 4VA, 出力; 4~20mAADC (許容負荷抵抗; 850Ω)		JFE アドバンテック	メタウォーター取手配	
4										
5										
6										
7										
8										
9										
10										
11										
12										
13										



FC_MEI/JMD4/0031
Rev.0:170510

(電気設備工事の2(0/#EA03853)にて本シート追加)

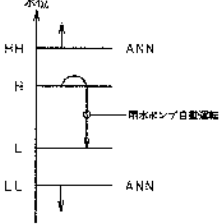
東芝インフラシステムズ株式会社
TOSHIBA INFRASTRUCTURE SYSTEMS & SOLUTIONS CORPORATION
計装機器No. 岡東P3-2

調査 CHECKED BY	設計 DESIGNED BY	遊水池水位(2) (投入圧力式)
越智 20・6・26	西内 20・6・26	7K4X5897-502

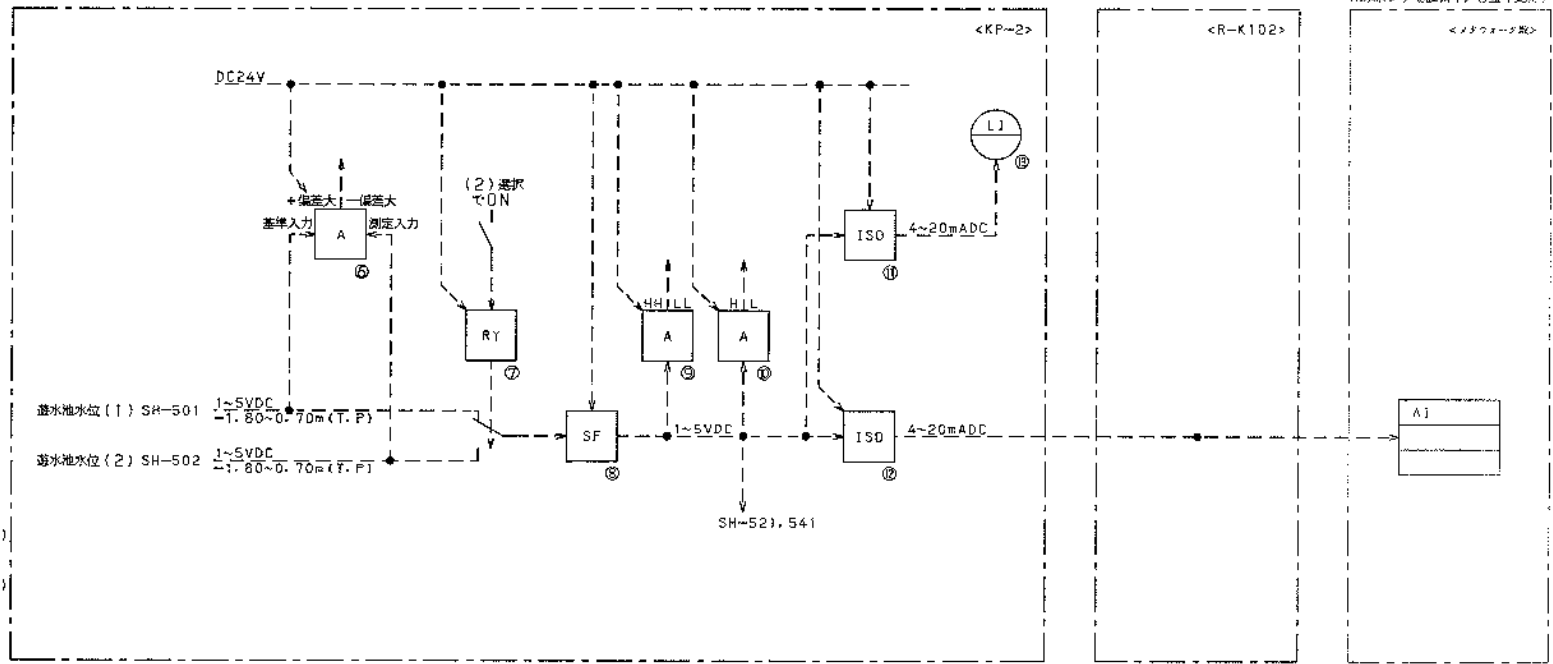
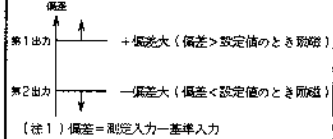
REV. 1

NO.	機器番号 TAG NO.	機器名称 NAME	数量 QT	形名 TYPE	測定範囲又は目盛 RANGE or SCALE	仕様 SPECIFICATION	付属品 ACCESSORY	メーカー MAKER	備考 REMARKS	JIS項目 I.T.L. NO.
1										
2										
3										
4										
5										
6	LY1-906	偏差アラームセッパ	1	AYDV-6612-R		基準入力; 1~5VDC, 測定入力; 1~5VDC, 電源; DC24V, 80mA 出力リレー接点; 2点, 動作は下記参照		エムシステム		JSS130 716A
7	LY2-906	リレースイッチ	1	RYJP-TB		1入力2点出力, 半導体リレー形 定格電圧; DC24V, 30mA		東洋計器		JSS130 714A
8	LY3-906	システムフィルタ	1	RAJF-1T-5-5		入力; 1~5VDC, 出力; 1~5VDC, 電源; DC24V, 83mA 時定数; 3.6~3.6s (前面ドライバ設定)		東洋計器		JSS130 715A
9	LA1-906	警報設定器	1	RSJP-1TB-5-B		入力; 1~5VDC, 警報点; 2点, 前面ダイヤル設定形 電源; DC24V, 83mA, 動作; 上下限非励磁		東洋計器	機能コード; NONE	JSS130 713N
10	LA2-906	警報設定器	1	RSJP-1TB-5-B		入力; 1~5VDC, 警報点; 2点, 前面ダイヤル設定形 電源; DC24V, 83mA, 動作; 上下限励磁		東洋計器	機能コード; B2	JSS130 713P
11	LY4-906	アインレータ	1	DJP-11B-5-B1		入力; 1~5VDC 出力; 4~20mAADC, 入出力特性; 正特性, 電源; DC24V, 83mA		東洋計器		JSS130 719D
12	LY5-906	アインレータ	1	DJP-11B-5-B1		入力; 1~5VDC 出力; 4~20mAADC, 入出力特性; 正特性, 電源; DC24V, 83mA		東洋計器		JSS130 710R
13	LI1-906	液形指示計	1	DEF-1SONT	1.8~0.7 m(T.P)	パネル直接取付 入力; 4~20mAADC, 枠色; N1.5	端子台カバー	東洋計器		JSS130 718W

警報設定器の用途



偏差アラームセッパの用途



EC_NEI/JKS1/0061
Rev.0:170510

○	
○	
○	REV. 1

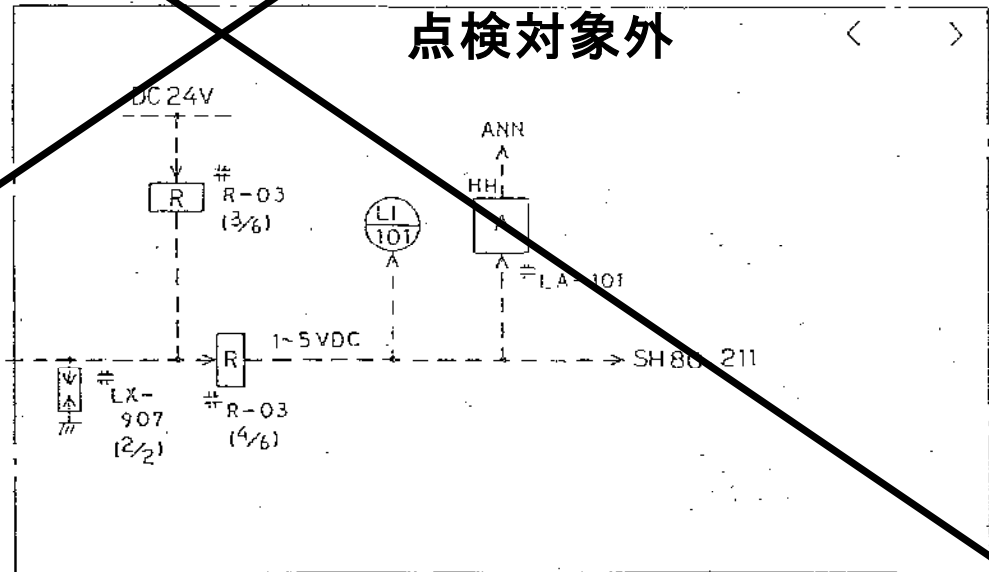
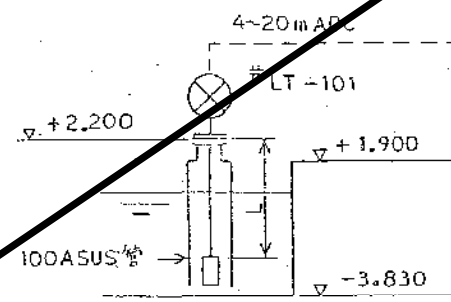
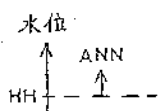
(電気設備工事の2(ロ)EA03853)にて本シート追加

東芝インフラシステムズ株式会社
TOSHIBA INFRASTRUCTURE SYSTEMS & SOLUTIONS CORPORATION

計装機器No. 岡東P3-1・P3-2

調査 CHECKED BY	設計 DESIGNED BY	雨水池水位
越智 20・6・26	西内 20・6・26	7K4X5897-511

番号 NO	機器番号 TAG NO	機器名称 NAME	数量 QT	形名 TYPE	範囲又は目盛 .GE or SCALE	仕 SPECIFICATIONS	付属品 ACCESSORY	メーカー MAKER	備 REMARKS	品 NO
A	1	LI-101 静電容量式レベル計	1	392AC006BBA	-3.83~+1.17	出力; 4~20mA DC (非接地), アスタ内蔵, マイナス電極なし	スプーザ, おとり			JL
B	2					mTP フロ-フ; ワイヤ-ロ-フ形, ポリイソレン被覆 (材質 SUS316)				
C	3					フランジ; JIS 10K 50A RF, SUS304, 有効長(L); 5.7 m				
D	5	LI-101 デジタルレベルメータ	1	TDM-496-2191	-3.83~+1.17	入力; 1~5VDC, 電源; AC 100V 60Hz, LED 表示		専用計器		763
E	6					mTP				
F	7									
G	8	LA-101 警報設定器	1	745211AAAA4		警報点; 2点, ラックシャーシ形, 動作; 上下限非励磁			機能コード; なし	710
H	9									
I	10									
J	11									
K	12									
L	13	LX-907 アレスタ	—	371211AAAA3		2回路, 屋内設置形, 24V用, NO.2回路使用			NO.1回路 SH51	—



点検対象外

監視盤

計装機器No. 岡東 P 4

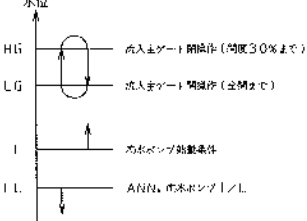
岡東浄化センターポンプ場

計装明細書
INSTRUMENTS LIST

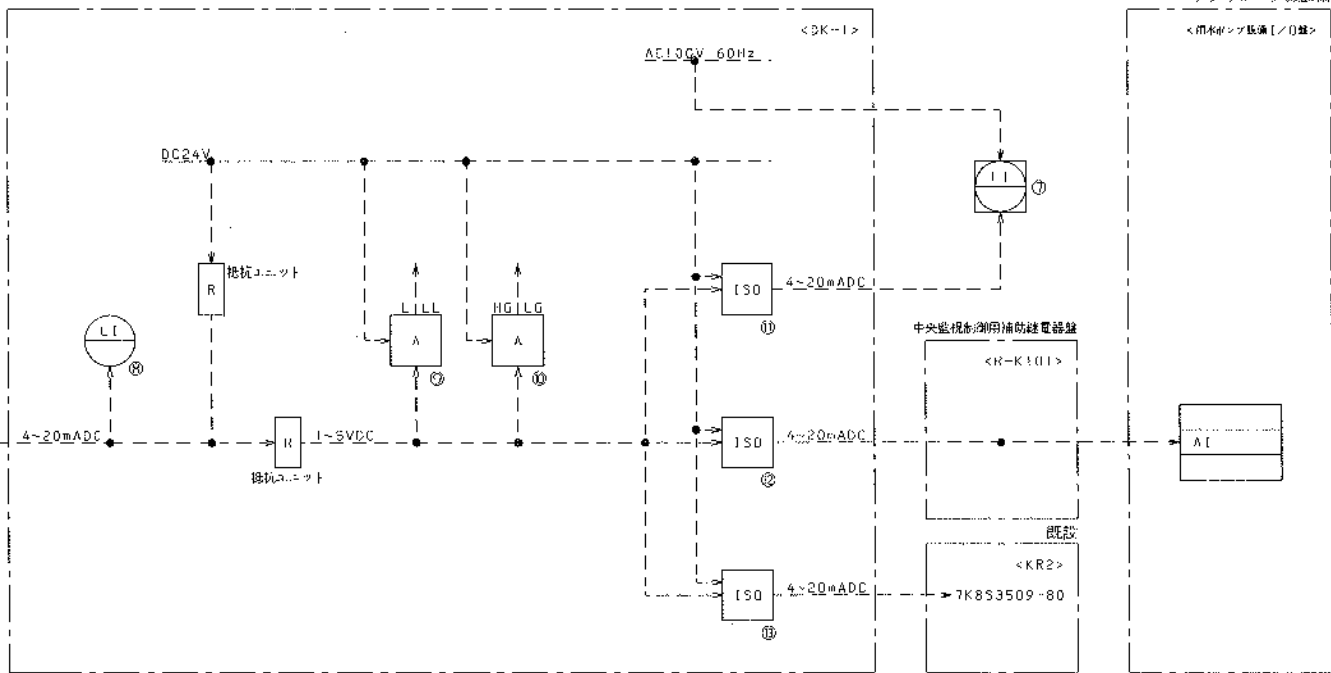
検図 CHECKED BY	設計 DESIGNED BY	流入渠水位
---------------	----------------	-------

NO.	機器番号 I.A.S. NO.	機器名称 NAME	数量 QT.	形名 TYPE	測定範囲又は目盛 RANGE or SCALE	仕様 SPECIFICATION	付属品 ACCESSORY	メーカー	備考 REMARKS	JIS頒布 HOL. NO.
1	L11-201	検込式水位伝送器	1	AP3393CCPAG4AL	0~9m	ダイヤフラム; SUS316L, 検出部; SUS316, ハウジング一体形 ハウジング取付; 2Bパイプ, 検出部取付; ハウジング直付, 垂懸スタンド; 無 電源; DC24V(2線式), 20mA, 出力; 4~20mADC 保護ダイヤフラム; 有, アレスタ; 有; ノイズフィルタユニット; 無 (注)岡山市販の圖指示にて保護ダイヤフラム無しへ変更(見地に保護カバー取替)	平空ケーブル 15m チェーン 15m		指示計(美目盛) --9~0m(T.P)	J55150 500
2										
3										
4										
5										
6										
7	L11-201	大型指示計	1	RE01-61L	外: -9~0m(T.P) 内: 0~9m	入力; 4~20mADC(入力抵抗; 250Ω), 電源; AC100V60Hz, 65VA 目盛有効径; 600φ, アレスタ内蔵		愛知時計	INP記入 ポンプ井水位	GKJK 5900
8	L17-201	縦形指示計	1	OL17-150NT	-9~0m(T.P) 0~9m	パネル取付形, スケール; 2重目盛2重数字(上段; 右側黒色, 下段; 左側赤色) 入力; 4~20mADC, 枠色; N1.5, 指針形状; 長棒形	端子台カバー	東洋計器		J55130 711A
9	L A1-201	警報設定器	1	RSJP-1TB-5-B		入力; 1~5VDC, 警報点; 2点, 前面ダイヤル設定形 電源; DC24V, 83mA, 動作; 上下限動作		東洋計器	機能コード; B2	J55130 708A
10	L A2-201	警報設定器	1	RSJP-1TB-5-B		入力; 1~5VDC, 警報点; 2点, 前面ダイヤル設定形 電源; DC24V, 83mA, 動作; 上下限動作		東洋計器	機能コード; B2	J55130 708B
11	LY1-201	アイソレータ	1	DJP-1TB-5-81		入力; 1~5VDC 出力; 4~20mADC, 入出力特性; 正特性, 電源; DC24V, 83mA		東洋計器		J55130 707B
12	LY2-201	アイソレータ	1	DJP-1TB-5-81		入力; 1~5VDC 出力; 4~20mADC, 入出力特性; 正特性, 電源; DC24V, 83mA		東洋計器		J55130 707C
13	LY3-201	アイソレータ	1	DJP-1TB-5-81		入力; 1~5VDC 出力; 4~20mADC, 入出力特性; 正特性, 電源; DC24V, 83mA		東洋計器		J55130 707A

警報設定器の用途
水位



防錆薬: 100A(SUS1)



計装機器No. 岡東P5

東芝インフラシステムズ株式会社
OSHIMA INFRASTRUCTURE SYSTEMS & SOLUTIONS CORPORATION

岡東ポンプ場

調査 CHECKED BY	設計 DESIGNED BY	ポンプ井水位
越智 19.7.30	西内 19.7.30	7K4X5897-91

EC_ME/JMD/0029
Rev.0: 70510