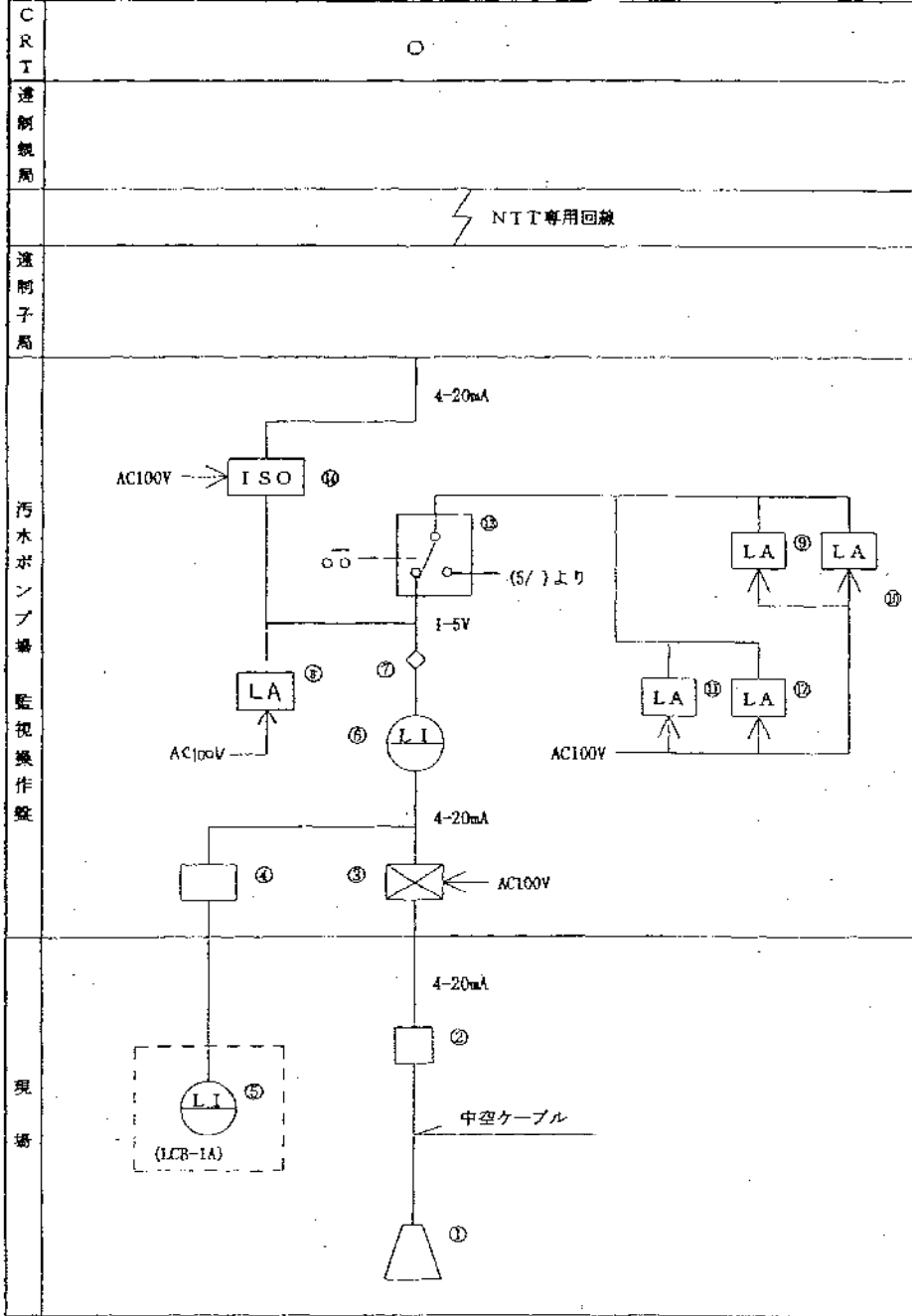




計装単線接続図



No.	機器名称	TAG No	形式・仕様	保数・単位 ワグ/目盛	数量	群 No	備考
①	投入圧力式水位計	LE1-03A	SL-130C 防犯形、受圧部構造：SUS316 中空ケーブル：10m 吊下げチェーン：10m		1	A4	
②	中継箱	LE2-03A	JB-433M 取付：屋外壁掛形 塗装：ステンレス箱被装 避雷回路内蔵	IP -15.2~-9.2	1	A4	
③	変換器	LT1-03A	FSB-130A 設置：壁取付形（壁内） 電源：AC100V 消費電力：約3VA 避雷回路内蔵 アイソレータ内蔵		1	P2	
④	信号用アレスタ	AR-03A	MDP-24-1 最大負荷電流：100mA		1	P2	
⑤	広角度指示計	LI1-03A	SF8-A 内部抵抗：5Ω以下	IP -15.2~-9.2	1	P1	
⑥	広角度指示計	LI2-03A	SF8-A 内部抵抗：5Ω以下	IP -15.2~-9.2	1	P2	
⑦	端子台形抵抗ユニット	RK-01	IV-250-6 6回路形		1	P2	(2/6)
⑧	警報設定器	LAI-03	AV307BAAAA1		5	P2	HH、LL
⑨		LA2-03	電源：AC100V				H1、L1
⑩		LA3-03					H2、L2
⑪		LA4-03					H3、L3
⑫		LA5-03	AS4V-S25-M2				M
⑬	リレースイッチ	LY-03	AV321AAAAA1		1	P2	
⑭	アイソレータ	LT2-03A	AV305AAAAA1 電源：AC100V 入力抵抗：1MΩ以上		1	P2	

倉富ポンプ場

No. 1ポンプ井水位

計装単線接続図

(4/)

計装機器No. 倉富2

図番 XP95-0471-SC104

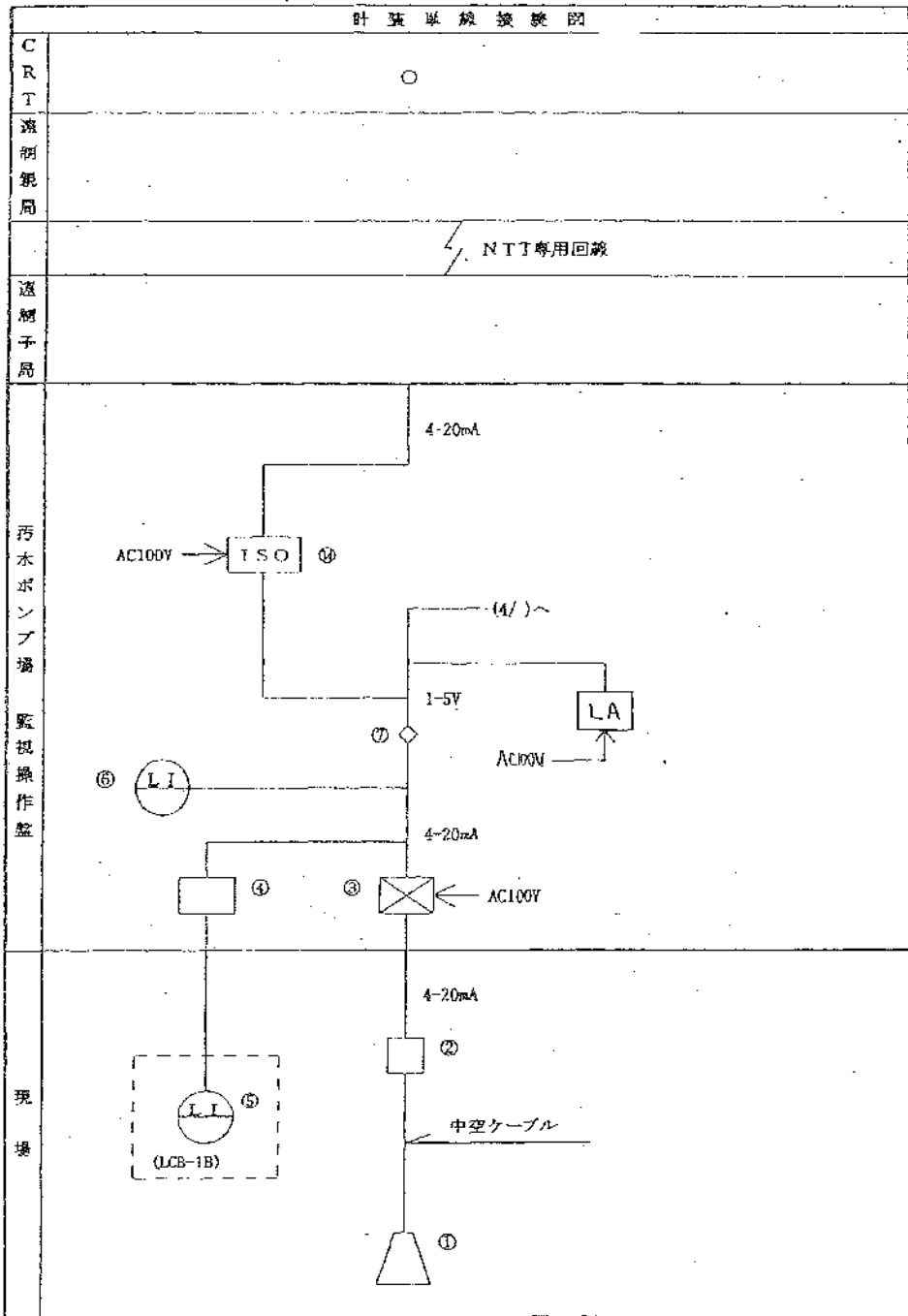
年月日

7

8

配布先  
第  
原図

日付	項目	承認	作成
△			
△			
△			
△			



No	機器名称	TAG No	形式・仕様	保数・単位 レゾ/目盛	数量	群 No	備考
①	投込圧力式水位計	LB1-03B	SL-130C 防犯形、受圧部構造：SUS316 中空ケーブル：10m 吊下げチェーン：10m		1	A4	
②	中継箱	LE2-03B	JB-433W 取付：屋外壁掛形 塗装：ステンレス粉塗装 避雷回路内蔵	TP -15.2～-9.2	1	A4	
③	変換器	LT1-03B	FSB-130A 設置：壁取付形（屋内） 電源：AC100V 消費電力：約3VA 避雷回路内蔵 アイソレータ内蔵		1	P2	
④	信号用アレータ	AR-03B	MDP-2x-1 最大負荷電流：100mA		1	P2	
⑤	広角度指示計	LI1-03B	SF8-A 内部抵抗：5Ω以下	TP -15.2～-9.2	1	F1	
⑥	広角度指示計	LI2-03B	SF8-A 内部抵抗：5Ω以下	TP -15.2～-9.2	1	F2	
⑦	端子台形抵抗エレクト	RX-01	IV-250-6 G回路形		1	P2	(3/6)
⑧	警報設定器	LA6-03	AV3D7BAAAA1 電源：AC100V		1	P2	HH, LL
④	アイソレータ	LT2-03B	AV305AAAAA1 電源：AC100V 入力抵抗：1MΩ以上		1	P2	

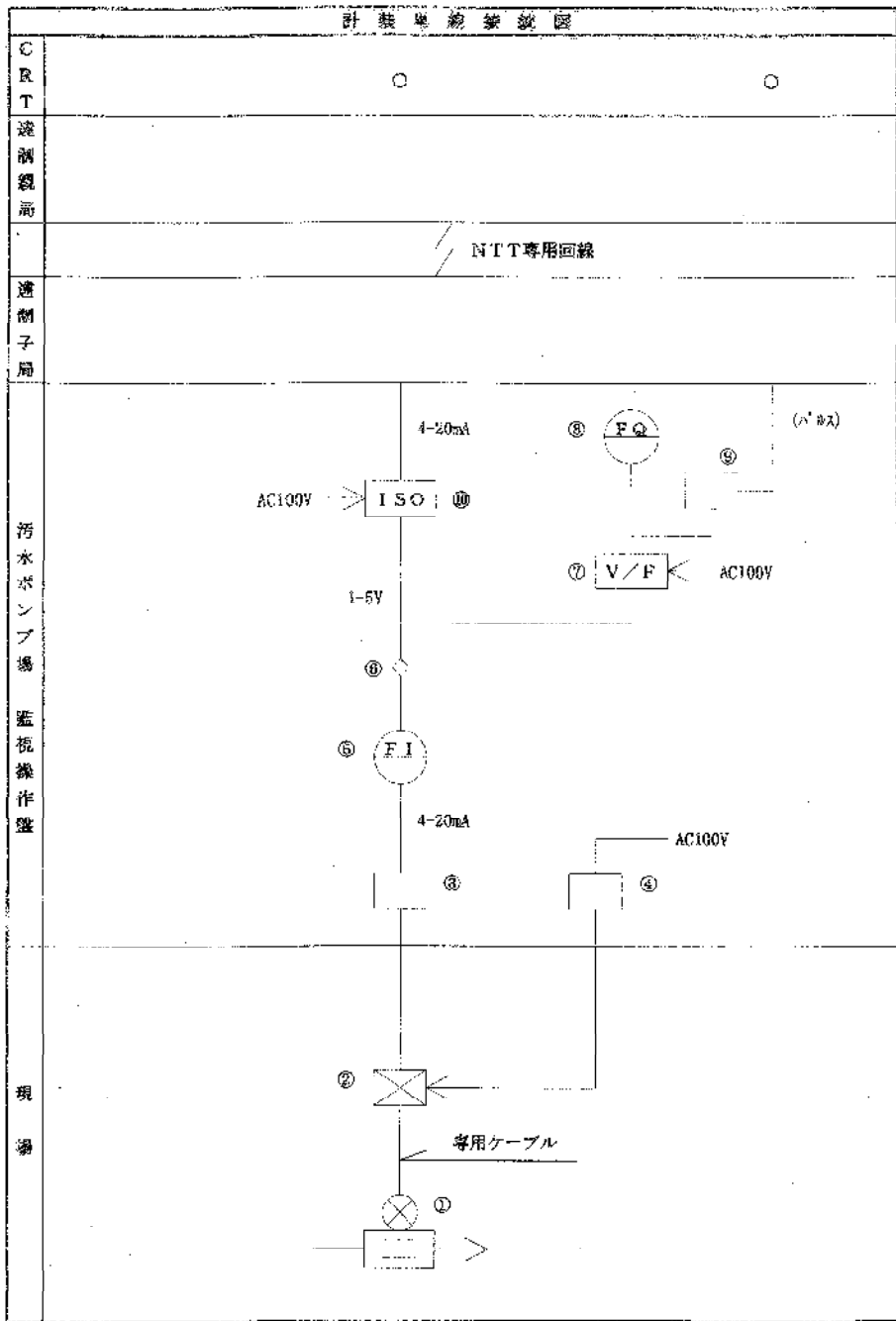
倉富ポンプ場

No. 2ポンプ井水位  
計装単機接続図 (5/)

計装機器No. 倉富3

図番 XP95-0471-SC105

5先  
計装  
図



△	△	△	△
△	△	△	△
△	△	△	△
△	△	△	△

No	機器名称	TAG No	形式・仕様	係数・単位 レンジ/目盛	数 量	詳 No	備 考
①	電磁流量計検出器	FE-04	LF130PNIBCCBRA 口径: 300A 77mm: JIS10K 電極: SUS316L ライン材質: 77mm 7-スロット材質: SUS316		1	A4	
②	電磁流量計変換器	FT1-04	LF230AAA111ARA 材質: SUS304 電源: AC100V		1	A4	
③	信号用アレータ	AR3-04	MDP-24-1 最大負荷電流: 100mA		1	P2	
④	電源用アレータ	AR4-04	MA-100 最大負荷電流: 2A		1	P2	
⑤	広角度指示計	FI-04	SP8-A 内部抵抗: 5Ω以下	m³/h	1	P2	
⑥	端子台形抵抗ユニット	RZ-01	IV-250-E 6回路形		1	P2	(4/6)
⑦	V/F変換器	FT2-04	AV317AAAAA1		1	P2	
⑧	積算カウンタ	FQ-04	3E8A301P001 6桁	1/10 m³/PULSE	1	P2	
⑨	リレーユニット	FY-04	AV320AAAAA1		1	P2	
⑩	アイソレータ	FT3-04	AV305AAAAA1 電源: AC100V 入力抵抗: 1MΩ以上		1	P2	

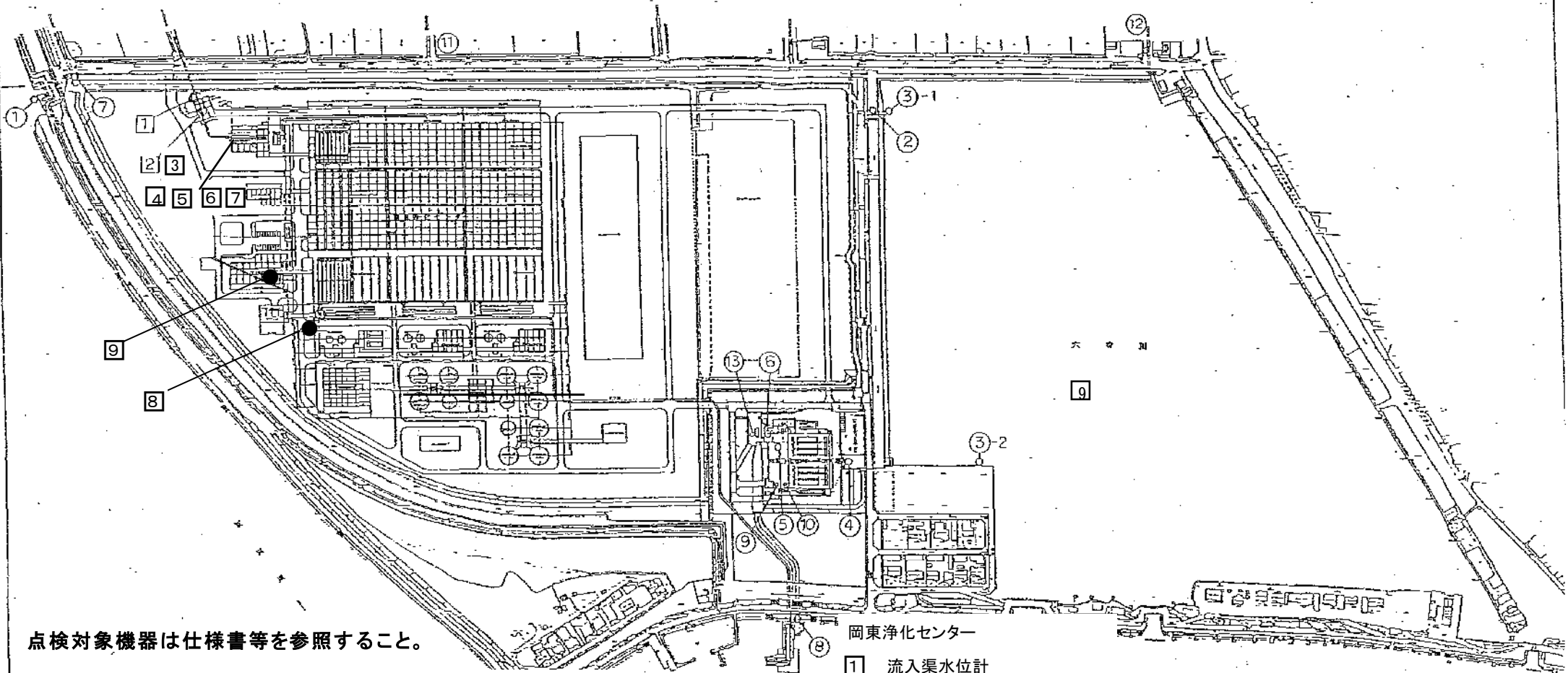
倉富ポンプ場

ポンプ送水量		(6/)
計装単線接続図		
工事(MFNO.)		
群番号	同群	XP95-0471-SC106
年月日		

計装機器No. 倉富4

配布先  
第  
原図

# 岡東浄化センター計画平面図



点検対象機器は仕様書等を参照すること。

## 岡東浄化センターポンプ場

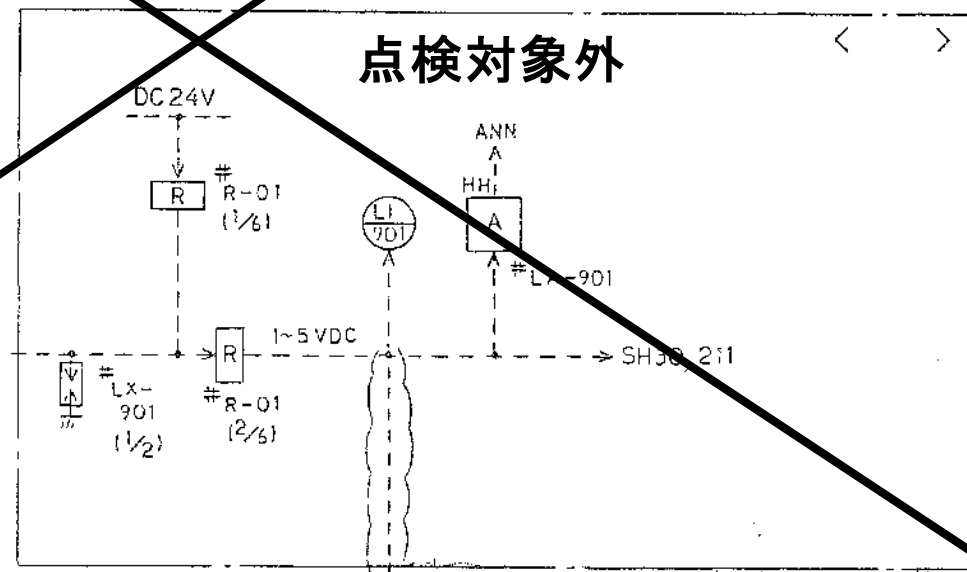
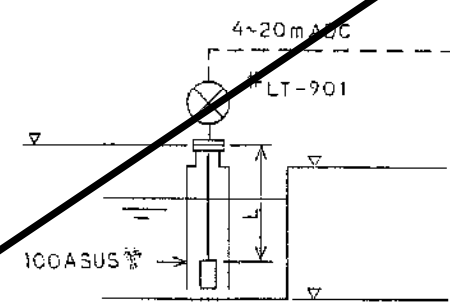
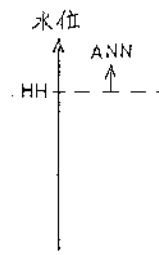
- |                    |              |             |
|--------------------|--------------|-------------|
| ① 吾間川水位計           | ⑥ 高架水槽水位計    | ⑭ 三間川樋門内水位計 |
| ② 雨水幹線水位計          | ⑦ 吾間川樋門内水位計  | ⑮ 燃料貯留槽レベル計 |
| ③-1 遊水池水位計 (投入圧力式) | ⑧ 児島湾水位計     |             |
| ③-2 遊水池水位計 (投入圧力式) | ⑨ 冷却水槽水位計    |             |
| ④ 流入渠水位計           | ⑩ 温水槽水位計     |             |
| ⑤ ポンプ井水位計          | ⑪ 田原用水樋門内水位計 |             |

## 岡東浄化センター

- |                    |         |
|--------------------|---------|
| ① 流入渠水位計           | ⑧ 放流流量計 |
| ② No.1ポンプ井水位計      | ⑨ 降雨量計  |
| ③ No.2ポンプ井水位計      |         |
| ④ 第2ポンプ棟No.1流入渠水位計 |         |
| ⑤ 第2ポンプ棟No.2流入渠水位計 |         |
| ⑥ No.2-1汚水ポンプ吐出流量  |         |
| ⑦ No.2-2汚水ポンプ吐出流量  |         |

岡東浄化センター・ポンプ場平面図

番号 No.	機器番号 TAG NO.	機器名称 NAME	数量 QT.	形 TYPE	測定範囲又は目盛 RANGE or SCALE	仕 SPECIFICATIONS	附属品 ACCESSORY	メーカー MAKER	備 REMARKS	考 MOL NO.
1	LT-901	静電容量式レベル計	1	392AC005BBA	-1.50~+3.00	出力; 4~20mA DC (非接地), アレスタ内蔵, マイナス電極なし	スペーサ, おとり			3L
2					mTP	フロ-プ; ワイヤ-ロ-プ形, テフロン被覆 (材質 SUS304)				
3						フランジ; JIS 10K100A RF, SUS304, 有効長(L); 5.0 m				
4						スペーサ(100A); テフロン, フラップ; 硬質塩ビ, おとり: 硬質塩ビ板覆				
5	LI-901	デジタルレベルメータ	1	TDM-496-2191	-1.50~3.00	入力; 1~5VDC, 電源; AC100V 60Hz, LED表示		東洋計器		763
6					mTP					
7										
8	LA-901	警報設定器	1	745211AAAA4		警報点; 2点, ラックシャーシ形, 動作; 上下限非励磁			機能コード; なし	703
9										
10	LT1-901	アイソレータ	1	357210AAAA5		入力; 1~5VDC, 出力; 4~20mA DC, (1/2)回路使用			(2/2)回路 SH-35	713
11										
12										
13	LX-901	アレスタ		371211AAAA3		2回路, 屋内設置形, 24V用, NO.1回路使用			NO.2回路 SH28	721



点検対象外

計装機器No. 岡東 P 1

計装明細書  
INSTRUMENTS LIST

①	
②	2010-2 1A5072 2010

東京芝浦電気株式会社  
TOSHIBA CORPORATION  
TOKYO, JAPAN

検図 CHECKED BY	設計 DESIGNED BY	百間川水位
金川 82.11.17	福川 82.11.15	7K8S3509-26
保管 REGISTERED		