

岡東浄化センターポンプ場ほか無停電電源装置点検業務委託  
 (政津ポンプ場 1/4)

# 性能仕様

## 電気的性能

機器の電気的性能は下記の通りとします。

### (1) 交流電源

項目	仕様	備考
交流相数	三相 3線	
交流電圧	420V±10%	
周波数	60Hz±5%	
入力容量	12 kVA	回復充電時(最大)
直送相数	単相 2線	
直送電圧	105V±10%	
直送周波数	60Hz±1%	
直送入力容量	2 kVA	

(注) 直送入力と交流入力(整流器入力)が同一系統時、  
最大入力必要容量は直送入力KVA×√3倍+交流入力(整流器入力)となります。

### (2) 整流器

項目	仕様	備考
冷却方式	自冷	
定格	100%連続	
整流方式	三相全波整流	純ブリッジ
制御方式	サイリスタ自動定電圧制御	
浮動充電電圧	120.4V(定格電圧)	出力電圧調整範囲 ±3%以上 (入力電圧定格、出力無負荷時)
出力電圧精度	浮動 ±1.5%以内	入力電圧定格±10% 出力電流 0-100%
定格電流	50 A	
最大垂下電流	定格電流の120%以下	
効力率	80%以上	入出力定格時
効力率	75%以上	入出力定格時

### 負荷電圧補償装置

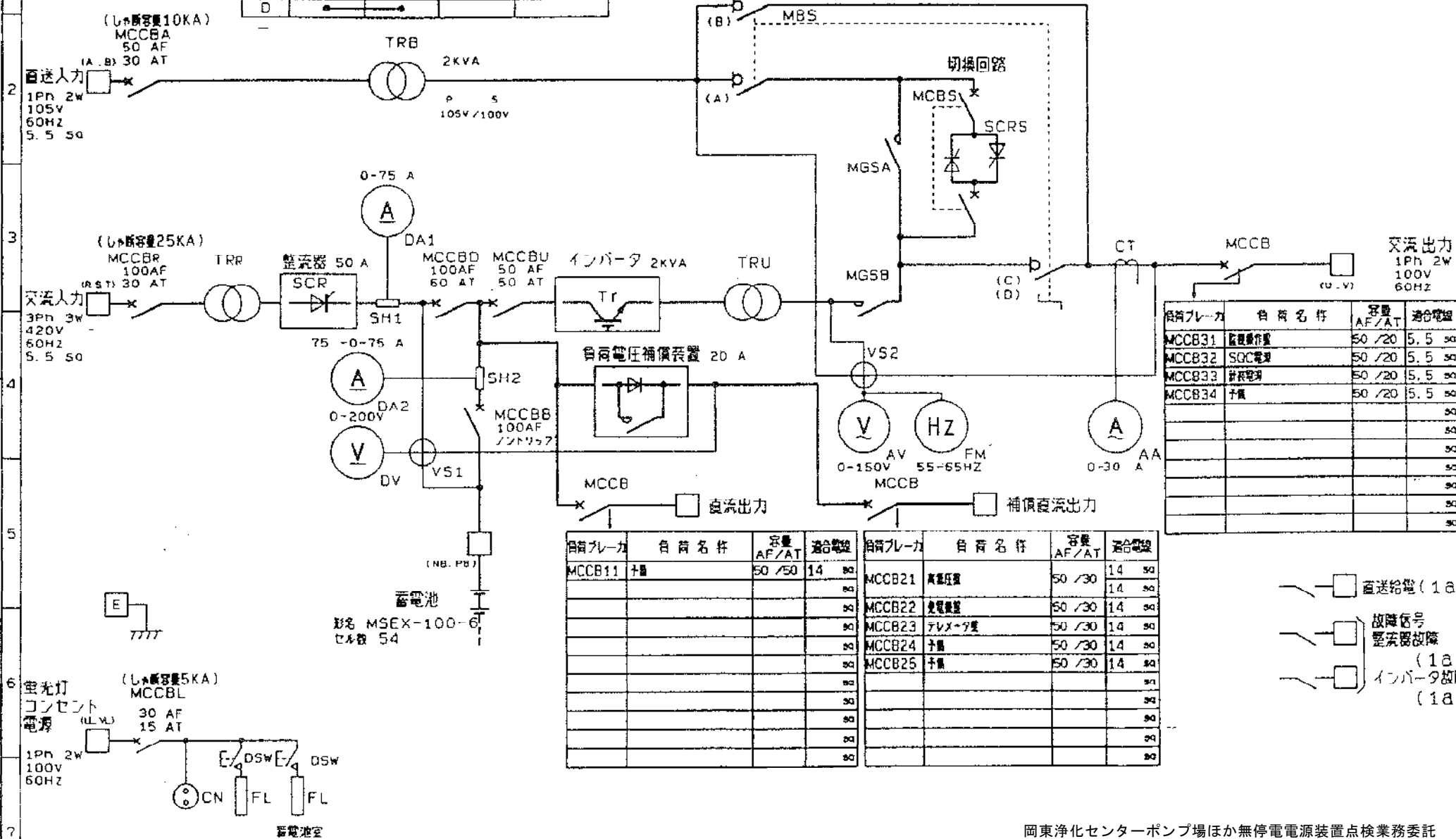
項目	仕様	備考
入出力特性	シリコンドロップ	
入力電圧	DC120.4V max	浮動充電電圧まで補償
負荷電圧	DC 90V-110V	設定 L:95V H:110V
負荷電流	DC 2A-20A	
構成	約 8V 2段	

## (3) インバータ

項目	仕様	備考
冷却方式	自冷	
定格の種類	100%連続	
定格電圧	108V	
電圧変動範囲	90V - 120.4V	
定格出力容量	2 kVA	
過負荷耐量	120%1分間	
相数	単相 2線	
定格電圧	100V	出力電圧調整範囲 ±3%以上 (入力電圧定格、出力無負荷時)
定電圧精度	±1.5%以内	線形負荷にて
定格周波数	60Hz	
周波数精度	±0.1%以内	ただし直送電源同期時は 直送電源の周波数による
定格負荷力率	0.9(遅れ)	
負荷力率変動範囲	0.7-0.9(遅れ)	
電圧波形歪率	5%以下	線形負荷にて
出力電圧瞬時変動率	負荷急変時 ±10%以下 停電/復電時 ±7%以下	0-100%負荷急変にて 定格入出力・浮動充電時
電圧安定時間	5サイクル以内	
逆変換効率	79%以上	定格入出力時
切替時間	同期時 無誤断 非同期時 .40ms以内	インバータ → 直送 インバータ ← 直送

MBS投点表

	常時(U)	テスト(T)	保守(D)
A	●	●	
B		●	●
C	●		
D	●		

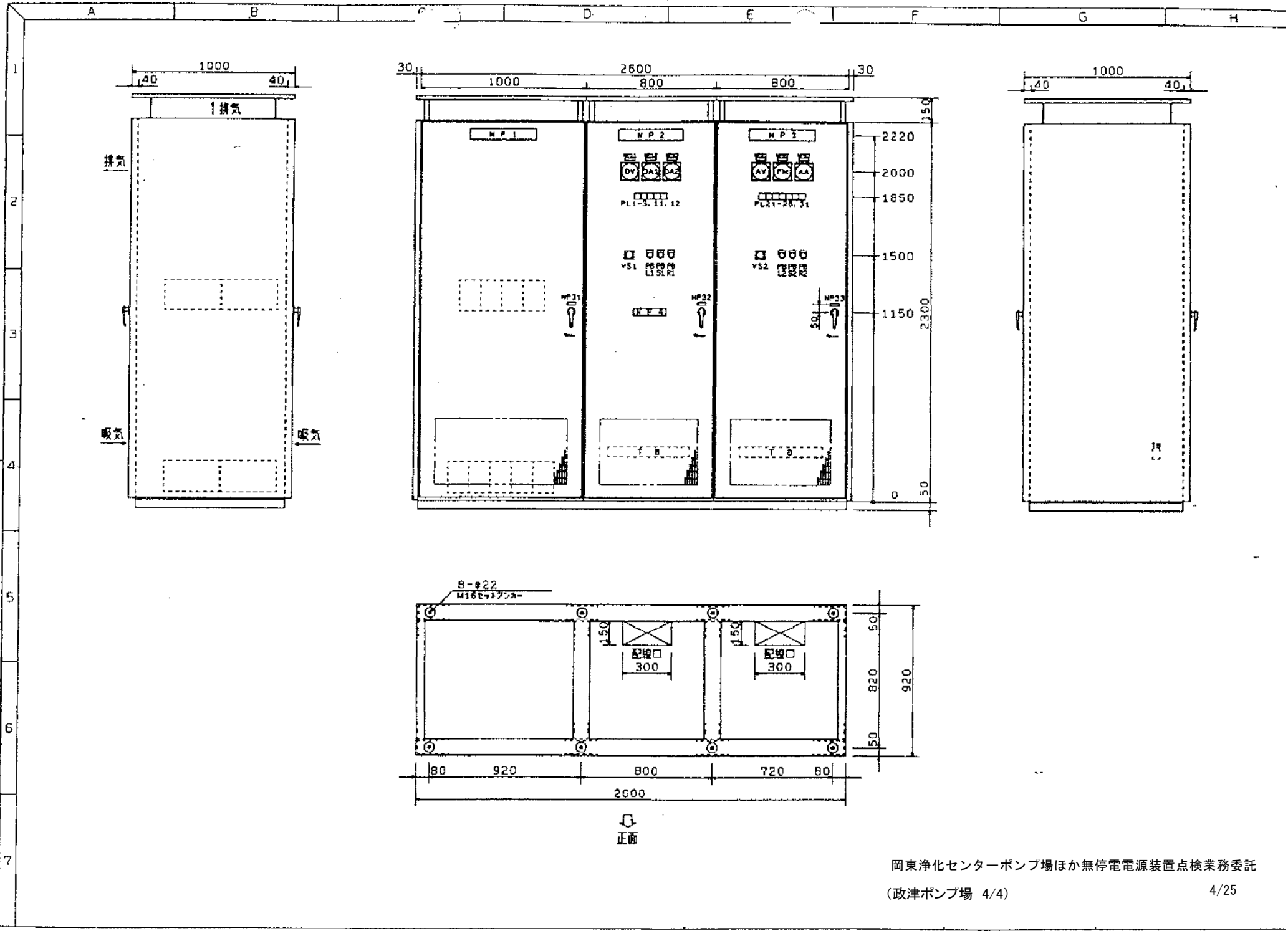


負荷ブレーカ	負荷名符	容量 AF/AT	適合電線
MCCB31	監視機作電	50 / 20	5.5 sq
MCCB32	SQC電源	50 / 20	5.5 sq
MCCB33	計器電源	50 / 20	5.5 sq
MCCB34	予備	50 / 20	5.5 sq
			sq
			sq
			sq
			sq
			sq
			sq

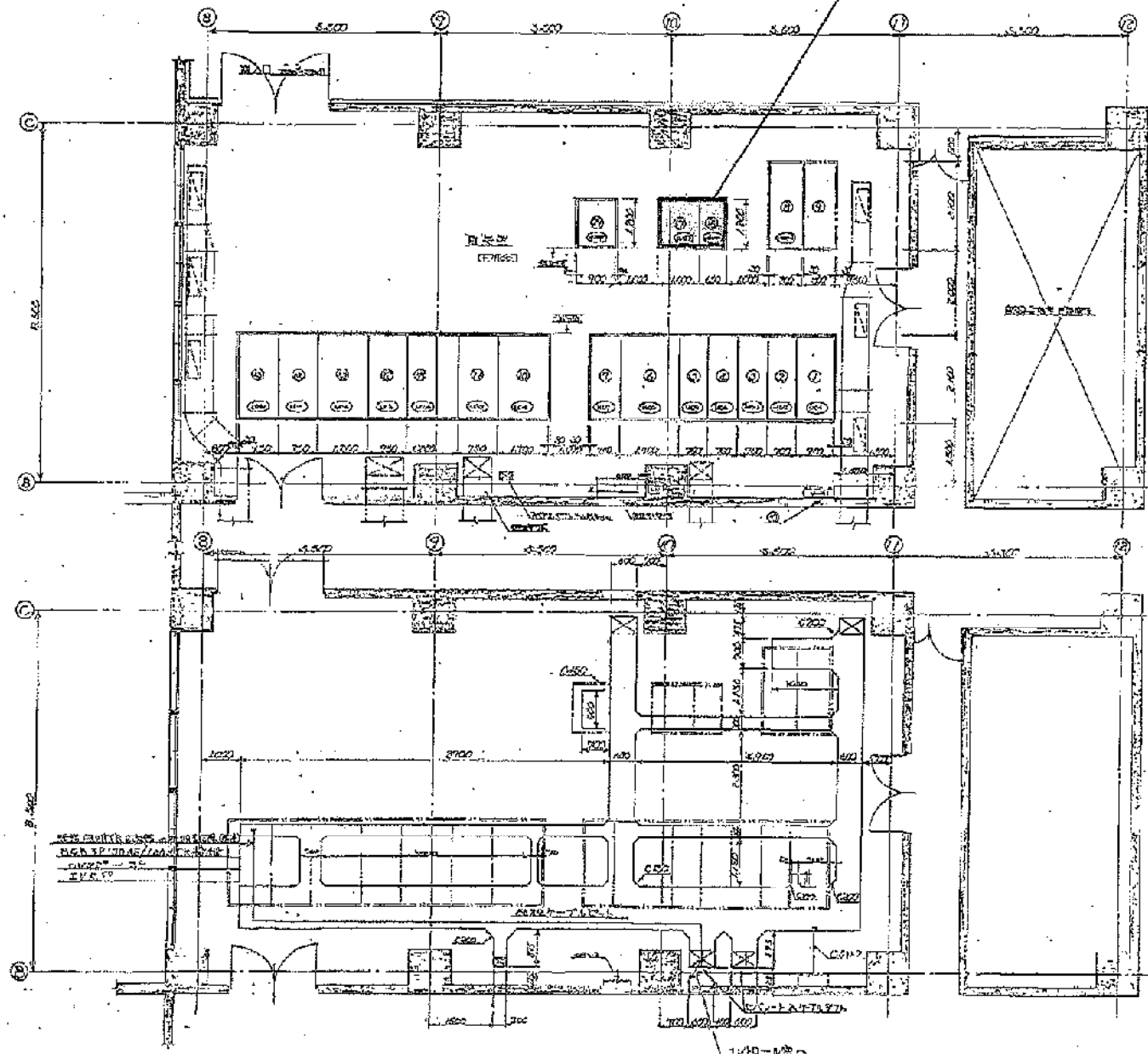
負荷ブレーカ	負荷名符	容量 AF/AT	適合電線
MCCB11	予備	50 / 50	14 sq
			sq
			sq
			sq
			sq
			sq
			sq
			sq
			sq
			sq

負荷ブレーカ	負荷名符	容量 AF/AT	適合電線
MCCB21	高電圧機	50 / 30	14 sq
MCCB22	発電機室	50 / 30	14 sq
MCCB23	テレメータ室	50 / 30	14 sq
MCCB24	予備	50 / 30	14 sq
MCCB25	予備	50 / 30	14 sq
			sq
			sq
			sq
			sq
			sq

- 直送給電 (1a)
- 故障区号
- 整流器故障 (1a)
- インバータ故障 (1a)



本業務箇所



器具表

器具番号	器具名称
①	引込機
②	変電機
③	配電盤(1F)
④	配電盤(2F)
⑤	配電盤(3F)
⑥	動力TR盤
⑦	照明TR盤
⑧	照明TR盤
⑨	照明TR盤
⑩	照明TR盤
⑪	照明TR盤
⑫	照明TR盤
⑬	照明TR盤
⑭	照明TR盤
⑮	照明TR盤
⑯	照明TR盤
⑰	照明TR盤
⑱	照明TR盤
⑲	照明TR盤
⑳	照明TR盤
㉑	照明TR盤
㉒	照明TR盤
㉓	照明TR盤
㉔	照明TR盤
㉕	照明TR盤
㉖	照明TR盤
㉗	照明TR盤
㉘	照明TR盤
㉙	照明TR盤
㉚	照明TR盤
㉛	照明TR盤
㉜	照明TR盤
㉝	照明TR盤
㉞	照明TR盤
㉟	照明TR盤
㊱	照明TR盤
㊲	照明TR盤
㊳	照明TR盤
㊴	照明TR盤
㊵	照明TR盤
㊶	照明TR盤
㊷	照明TR盤
㊸	照明TR盤
㊹	照明TR盤
㊺	照明TR盤
㊻	照明TR盤
㊼	照明TR盤
㊽	照明TR盤
㊾	照明TR盤
㊿	照明TR盤

