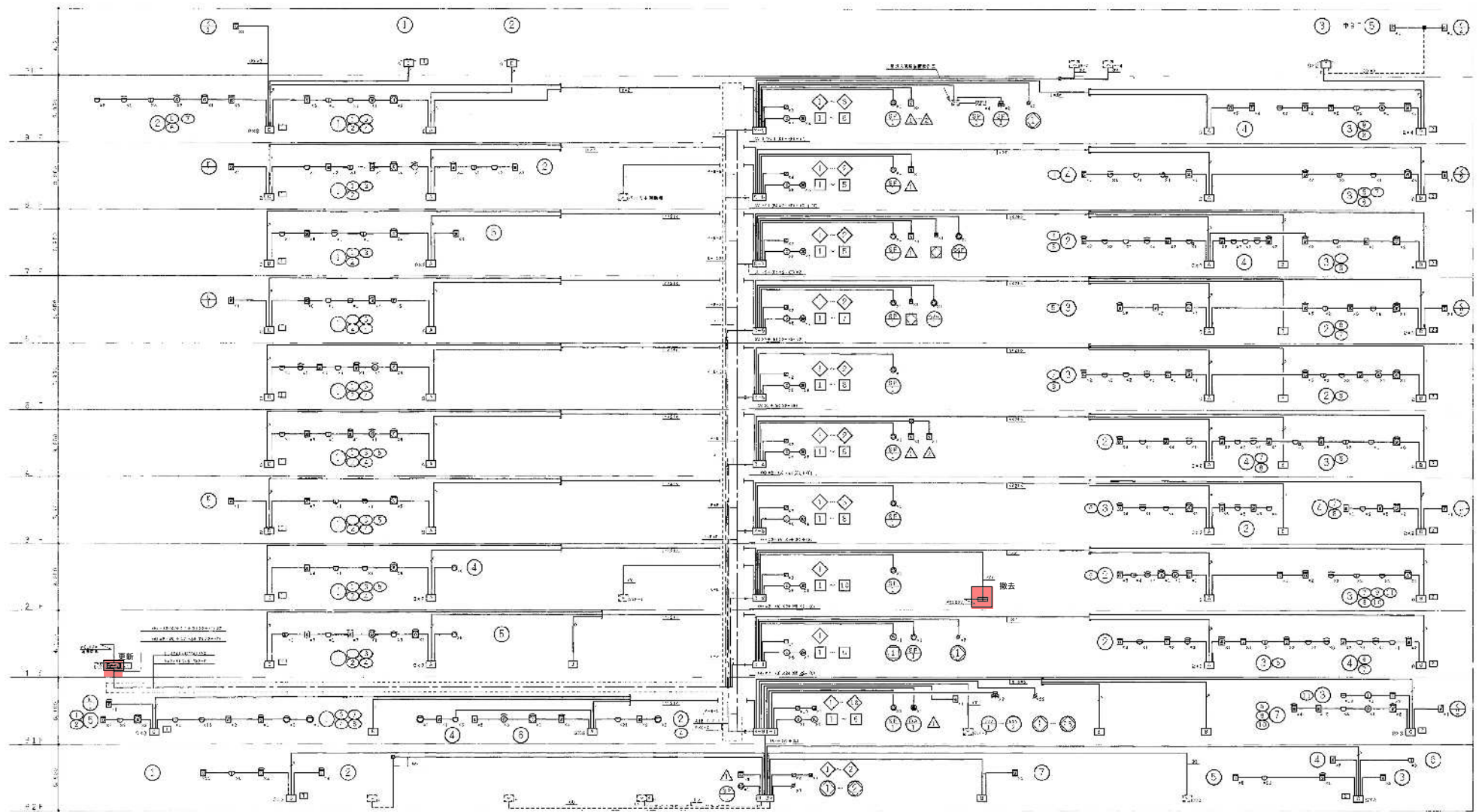
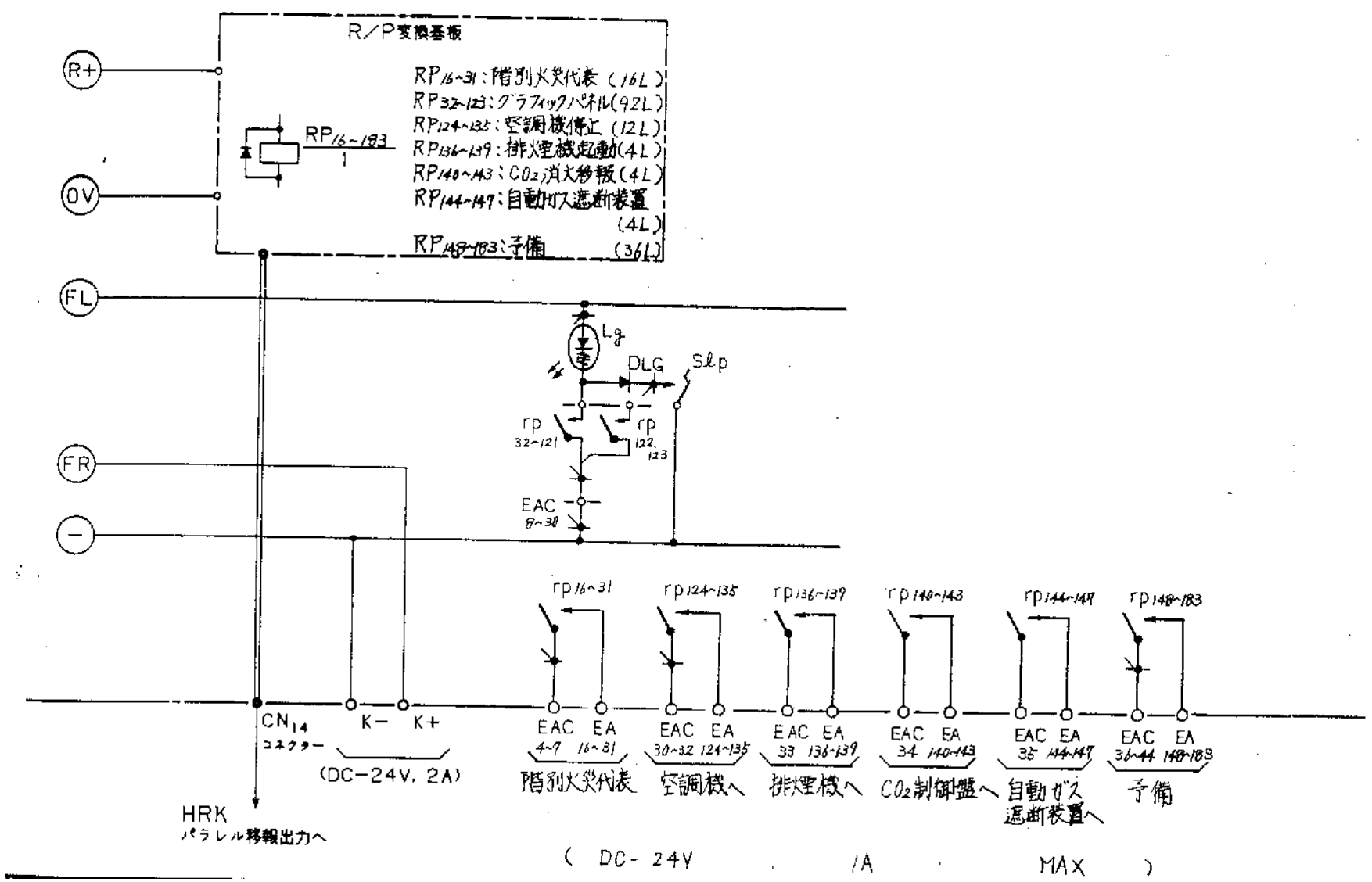


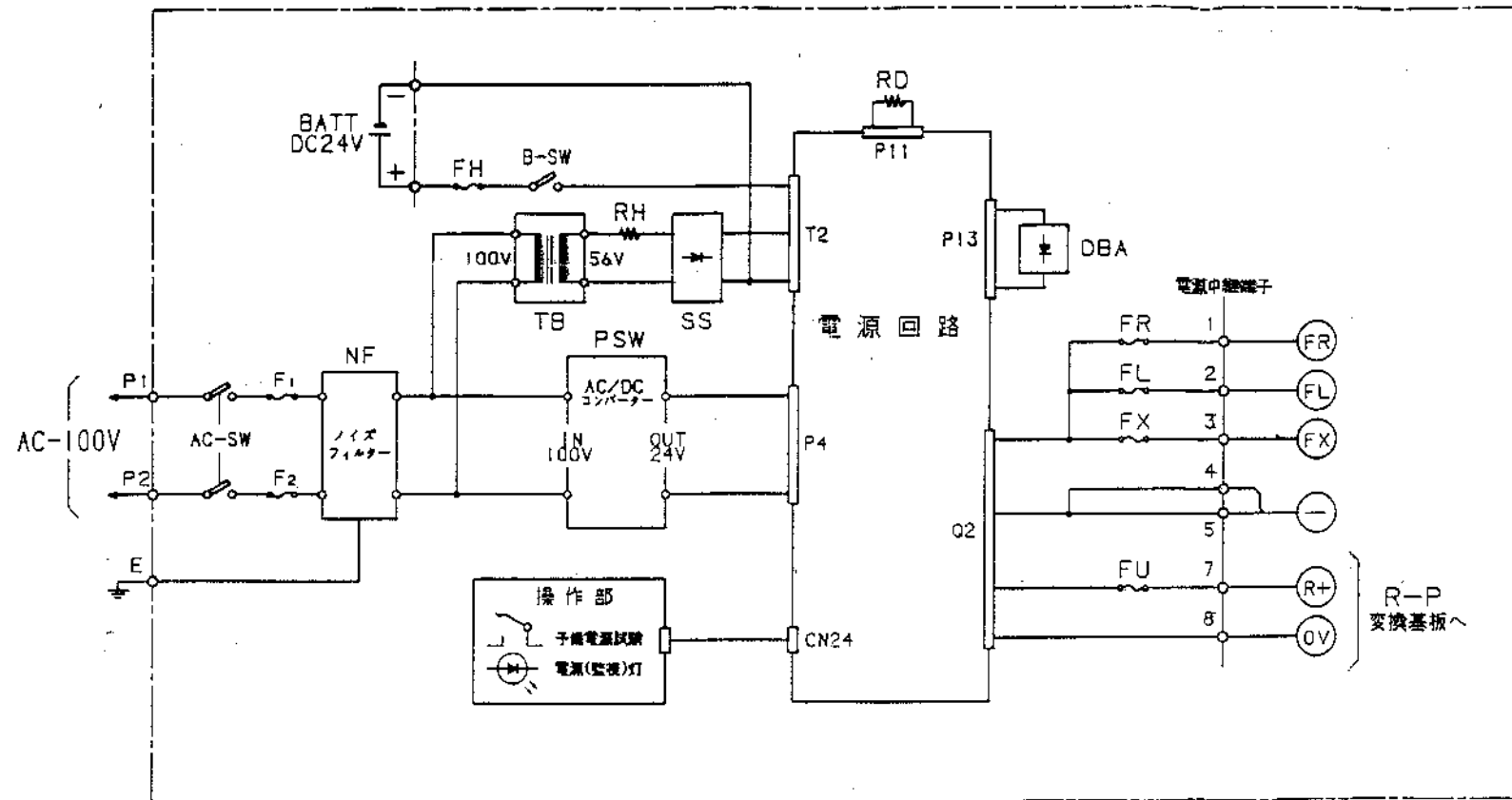
修繕名	保健福祉会館防災監視室修繕				
図名	庁舎配置図	縮尺	A1 N/S		
2/7	総務局総務部庁舎管理課				令和 8 年 6 月
	課長	課長代理	課長補佐	係長	主任 担当



修繕名	保健福祉会館防火監視器修繕				
図名	系統図	縮尺	A1 N/S		
5/7	総務局総務部庁舎管理課				令和 8 年 6 月
	課長	課長代理	課長補佐	係長	主任 担当者



修繕名	保健福祉会館防火監視盤修繕				
図名	変換回路図	版尺	A1 N/S		
6/7	総務局総務部庁舎管理課				令和8年6月
	課長	課長代理	課長補佐	係長	主任 担当者



修繕名	保健福祉会館防火監視盤修繕				
図名	変換回路電源図	版尺	A1 N/S		
7/7	総務局総務部庁舎管理課				令和8年6月
	課長	課長代理	課長補佐	係長	主任 担当者