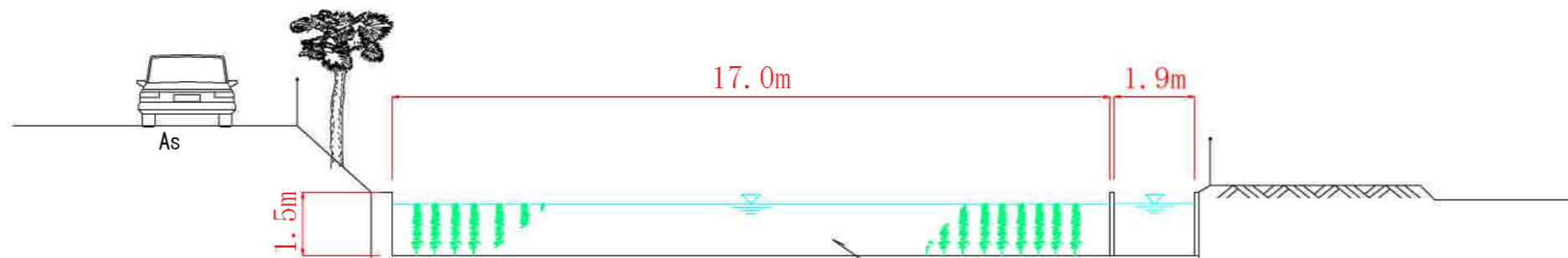


平面図 S=1:9000



標準断面図 S=1:150



藻除去(根から除去のこと)
処分量60 t

R8年度
相生川藻除去作業委託(その1)
南区役所農林水産振興課