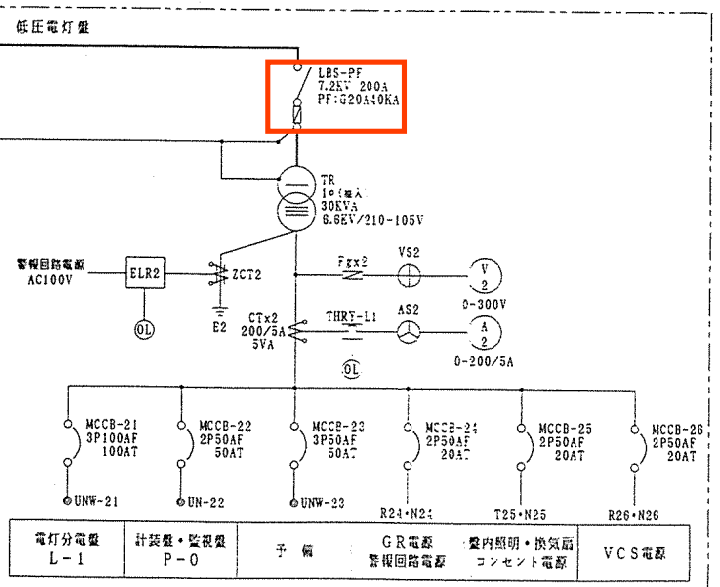
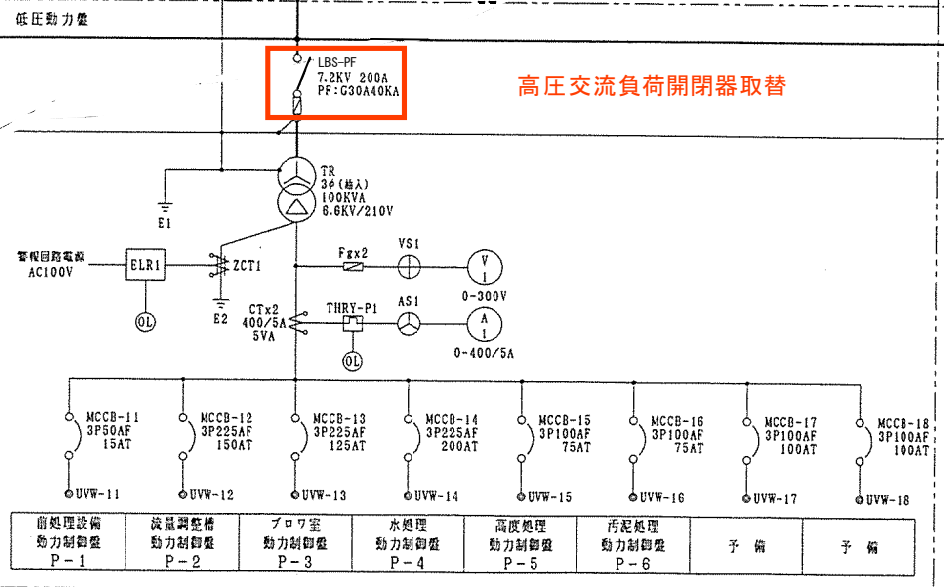
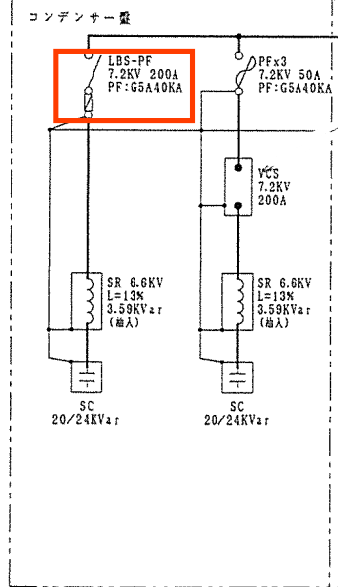
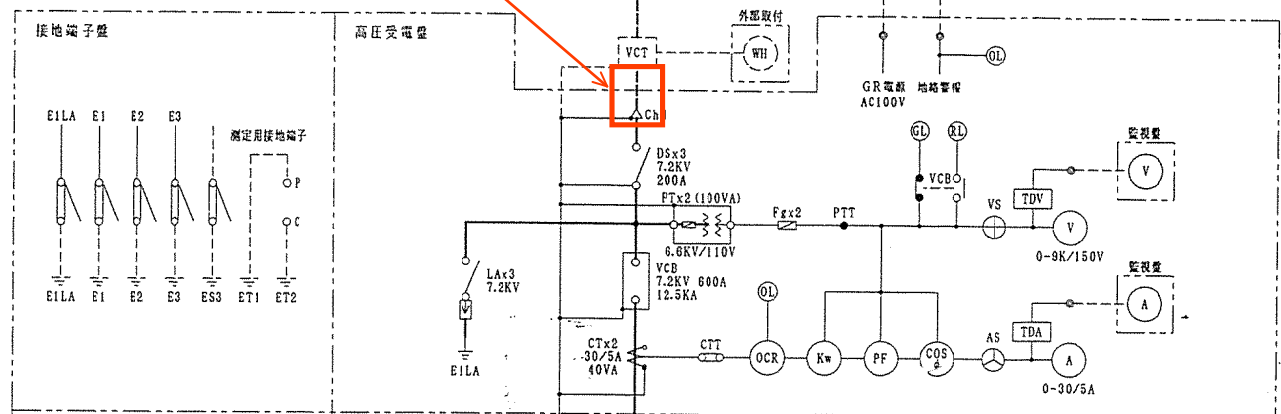






高圧ケーブル引替え



記号	名称	記号	名称
PAS	高圧柱上空気開閉器	VCS	高圧真空接触器
VCT	電力高圧用変成器	SR	直列リアクトル
DS	断路器	MCCB	配線用遮断器
VCB	真空遮断器	OCR	過電流遮断器
LA	避雷器	GR	地絡方向継電器
PF	電力メータ	COSφ	自動力率制御装置
PT	計器用変成器	Kw	電力計
CT	計器用変成器	PF	力率計
AS	電圧計用切替器	V	電圧計
VS	電圧計用切替器	A	電流計
ZCT	零相変成器	WH	取引用電力量計
TR	変圧器	ELR	漏電火災警報器
SC	高圧進相コンデンサ	THRY	サーマルリレー
LBS	高圧交流負荷開閉器	TT	テスト端子

高圧交流負荷開閉器取替

DWGN No. W01

田原地区処理場高圧引込ケーブルほか取替修理

高圧キュービクル 単線結線図

年 月 日 9 / 1 /

尺 N・T・S

製 田中 大 承 中川

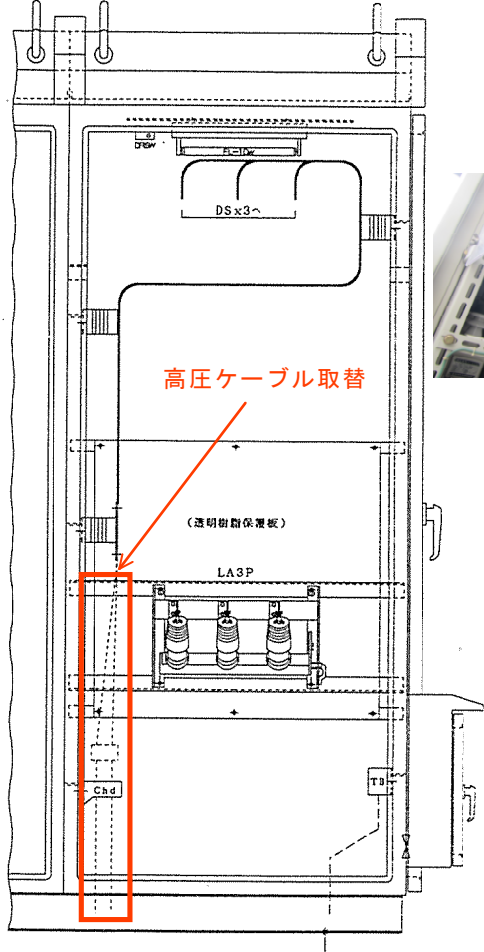
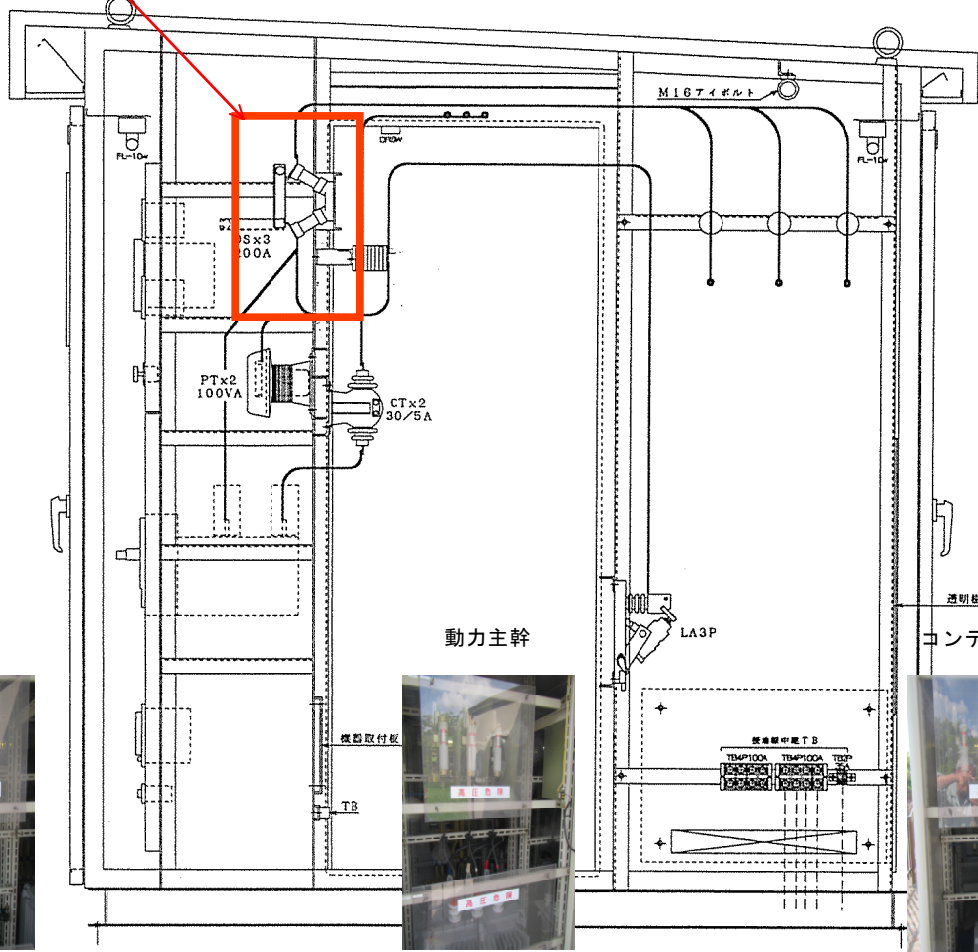
株式会社 西原環境衛生研究所

記号	記入文字	大きさ	数量
CHA	VCS再投入遅延用	CH	1

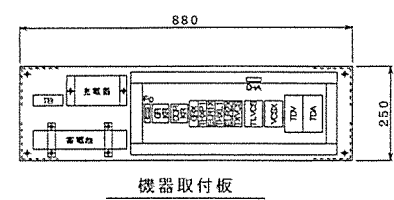
NP: アクリル製 (白地に黒文字・裏面彫刻)  
 CH: カードホルダ (白地に黒文字・タイプ)

高圧受電盤

高圧交流負荷開閉器取替



高圧受電盤内部  
ケーブル引き込み点



左側面図

裏面図

DWGNo.  
G08

箱	構造	鋼板製屋外自立閉鎖形	ハンドル付	L形 <del>無形</del>
箱板	SPC 2.3 t		無	A-1140-1
扉	SPC 3.2 t			(SUS304)
数量	4面体 1式			キ-No.200

田原地区処理場高圧引込  
ケーブルほか取替修理

年 月 日 9 / 1 /  
縮 尺 N・T・S

株式会社 西原環境衛生研究所

図名	高圧キュービクル 外形図 (8)				盤記号
設計	大町	製図	田中	検図	大村
承認					中川