

21	基礎ボルトナット	SUS403	20
20	六角穴付ボルト	SCM3	2
19	スタットボルト	SUS403	50
18	ストップボルトナット	SUS304	2
17	ナット	SUS403	1
16	ロット	SUS403	1
15	案内板	BSP	1式
14	案内板	BSP	1式
13	くさびこま	BC6	2組
12	くさびこま	BC6	2組
11	くさびこま	BC6	6組
10	ヒコ止木板	BC6	1式
9	戸当り止木板	SUS304	1式
8	くさびこま押え	FC20	2
7	くさび	FC20	2
6	くさび	FC20	2
5	押え板	FC20	2
4	押え板	FC20	2
3	戸当り	FC20	1
2	戸当り	FC20	2
1	戸当り	FC20	1

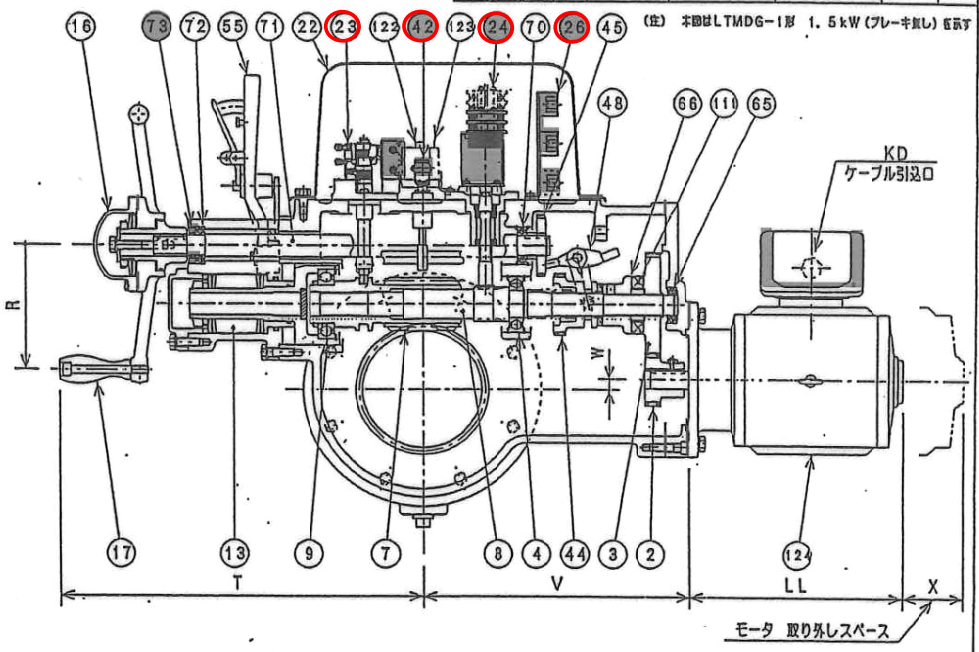
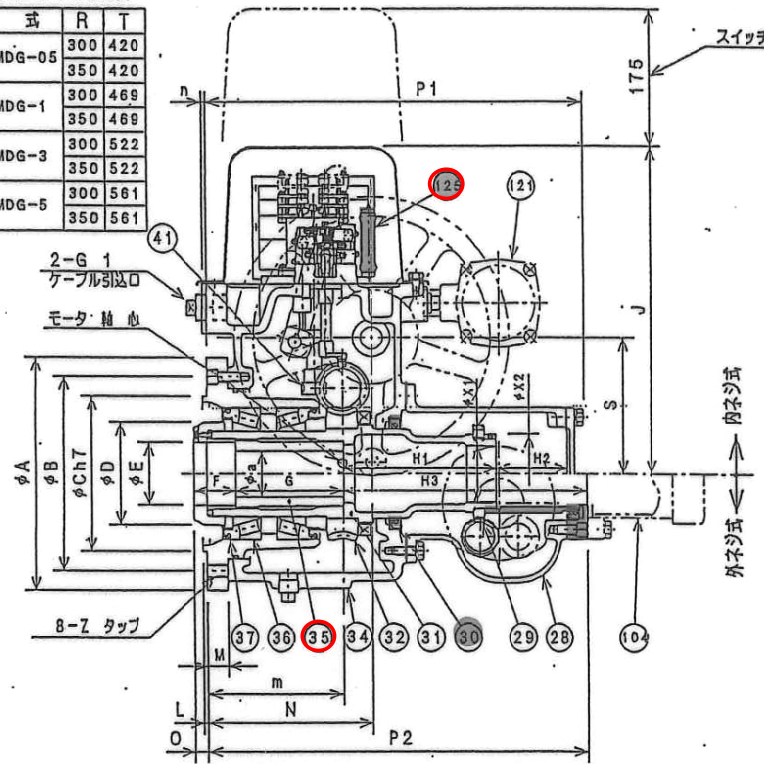
部番	部品名称	材質	数量	備考
単位	mm	寸	1/30	第三角法
形式	方形外ねじ式			
図	挿入用 2500x2500H			
図	制動取付組立図			
前製バルブ生機株式会社	番	72S-807	31	
図番	EG-21000			

※記
 □口箱頂後モルタル仕上部分
 ■はモルタル仕上部分を示す
 基礎ボルトは挿筋に接続の事

形式	a	Max.	A	B	C	D	E	F	G	H ₁	H ₂	H ₃	J	L	M	m	N	n	O	P ₁	P ₂	R	S	T	V	W	X ₁	X ₂	Z
LTMDG-05	50	52	220	180	130	103	80	42	100	178	101	302	378	5	25	140	180	25	15	422	429	180	142	412	300	15	54	76	M16
LTMDG-1	62	70	300	250	200	132	81	53	140	197	94	316	417	5	25	175	212	5	17	488	492	180	175	481	338	14	72	102	M18
LTMDG-3	80	90	340	300	250	188	100	58	180	189	114	328	464	5	30	200	253	-15	20	543	547	200	224	514	377	49	82	127	M20
LTMDG-5	100	115	410	360	310	208	128	68	220	223	147	395	495	5	40	263	330	-77	18	663	665	200	247	553	448	57	118	152	M24

形式	モータ 出力 (kW)	LL		KD	X
		ブレーキ無し	ブレーキ付		
05	0.75	240	288	G 3/4	80
	1.5	277	320		
	2.2	280	348		
	3.7	295	380	G 1	
	5.5	295	422		
7.5	335	452	G 1	100	
11	405	589			
15	445	665	G 1	150	

形式	R	T
LTMDG-05	300	420
LTMDG-1	300	469
LTMDG-3	300	522
LTMDG-5	300	561



項	名	数	項	名	数	項	名	数
2	A キヤ	1	29	ねじ用ゴム	1	65	ベアリング	1
3	B キヤ	1	30	オイルシール	1	66	クラッチ	1
4	ベアリング	1	31	スリーブ	1	70	ベアリング	1
7	ワーム	1	32	ワームホイール	1	71	ハンドルシャフト	1
8	ワームシャフト	1	34	ギヤケース	1	72	ベアリング	1
9	ベアリング	1	35	ステムブッシュ	1	73	オイルシール	1
13	トルクスプリング	1	36	ベアリング	2	104	スピンドルカバー (オプション)	1
16	クラッチカバー	1	37	オイルシール	2	111	ソフトクラッチ	1
17	手回ハンドル	1	41	スイッチ用ゴムボイル	1	121	コントロールユニット (オプション)	1
22	スイッチカバー	1	42	インクロックスイッチ	1	122	セイミスタ (オプション)	1
23	トルクフィッチ	1	44	手回 目キヤ	1	123	セイミスタ (オプション)	1
24	リミットスイッチ	1	46	手回 人キヤ	1	124	モータ	1
26	ターミナル	1	48	フオーク	1	126	スパーシールド	1
28	ねじ用ケース	1	66	ネリカエレバ	1			1

(注) 1. 標準外ケーブル引込口 (本体, モータ) は仕様書による。

REV		DATE		REV		DATE		REV		DATE	
DWG		DATE		DWG		DATE		DWG		DATE	
REV		DATE		REV		DATE		REV		DATE	
DWG		DATE		DWG		DATE		DWG		DATE	
REV		DATE		REV		DATE		REV		DATE	
DWG		DATE		DWG		DATE		DWG		DATE	
REV		DATE		REV		DATE		REV		DATE	
DWG		DATE		DWG		DATE		DWG		DATE	
REV		DATE		REV		DATE		REV		DATE	
DWG		DATE		DWG		DATE		DWG		DATE	
REV		DATE		REV		DATE		REV		DATE	
DWG		DATE		DWG		DATE		DWG		DATE	
REV		DATE		REV		DATE		REV		DATE	
DWG		DATE		DWG		DATE		DWG		DATE	
REV		DATE		REV		DATE		REV		DATE	
DWG		DATE		DWG		DATE		DWG		DATE	
REV		DATE		REV		DATE		REV		DATE	
DWG		DATE		DWG		DATE		DWG		DATE	
REV		DATE		REV		DATE		REV		DATE	
DWG		DATE		DWG		DATE		DWG		DATE	
REV		DATE		REV		DATE		REV		DATE	
DWG		DATE		DWG		DATE		DWG		DATE	
REV		DATE		REV		DATE		REV		DATE	
DWG		DATE		DWG		DATE		DWG		DATE	
REV		DATE		REV		DATE		REV		DATE	
DWG		DATE		DWG		DATE		DWG		DATE	
REV		DATE		REV		DATE		REV		DATE	
DWG		DATE		DWG		DATE		DWG		DATE	
REV		DATE		REV		DATE		REV		DATE	
DWG		DATE		DWG		DATE		DWG		DATE	
REV		DATE		REV		DATE		REV		DATE	
DWG		DATE		DWG		DATE		DWG		DATE	
REV		DATE		REV		DATE		REV		DATE	
DWG		DATE		DWG		DATE		DWG		DATE	
REV		DATE		REV		DATE		REV		DATE	
DWG		DATE		DWG		DATE		DWG		DATE	
REV		DATE		REV		DATE		REV		DATE	
DWG		DATE		DWG		DATE		DWG		DATE	
REV		DATE		REV		DATE		REV		DATE	
DWG		DATE		DWG		DATE		DWG		DATE	
REV		DATE		REV		DATE		REV		DATE	
DWG		DATE		DWG		DATE		DWG		DATE	
REV		DATE		REV		DATE		REV		DATE	
DWG		DATE		DWG		DATE		DWG		DATE	
REV		DATE		REV		DATE		REV		DATE	
DWG		DATE		DWG		DATE		DWG		DATE	
REV		DATE		REV		DATE		REV		DATE	
DWG		DATE		DWG		DATE		DWG		DATE	
REV		DATE		REV		DATE		REV		DATE	
DWG		DATE		DWG		DATE		DWG		DATE	
REV		DATE		REV		DATE		REV		DATE	
DWG		DATE		DWG		DATE		DWG		DATE	
REV		DATE		REV		DATE		REV		DATE	
DWG		DATE		DWG		DATE		DWG		DATE	
REV		DATE		REV		DATE		REV		DATE	
DWG		DATE		DWG		DATE		DWG		DATE	
REV		DATE		REV		DATE		REV		DATE	
DWG		DATE		DWG		DATE		DWG		DATE	
REV		DATE		REV		DATE		REV		DATE	
DWG		DATE		DWG		DATE		DWG		DATE	
REV		DATE		REV		DATE		REV		DATE	
DWG		DATE		DWG		DATE		DWG		DATE	
REV		DATE		REV		DATE		REV		DATE	
DWG		DATE		DWG		DATE		DWG		DATE	
REV		DATE		REV		DATE		REV		DATE	
DWG		DATE		DWG		DATE		DWG		DATE	
REV		DATE		REV		DATE		REV		DATE	
DWG		DATE		DWG		DATE		DWG		DATE	
REV		DATE		REV		DATE		REV		DATE	
DWG		DATE		DWG		DATE		DWG		DATE	
REV		DATE		REV		DATE		REV		DATE	
DWG		DATE		DWG		DATE		DWG		DATE	
REV		DATE		REV		DATE		REV		DATE	
DWG		DATE		DWG		DATE		DWG		DATE	
REV		DATE		REV		DATE		REV		DATE	
DWG		DATE		DWG		DATE		DWG		DATE	
REV		DATE		REV		DATE		REV		DATE	
DWG		DATE		DWG		DATE		DWG		DATE	
REV		DATE		REV		DATE		REV		DATE	
DWG		DATE		DWG		DATE		DWG		DATE	
REV		DATE		REV		DATE		REV		DATE	
DWG		DATE		DWG		DATE		DWG		DATE	
REV		DATE		REV		DATE		REV		DATE	
DWG		DATE		DWG		DATE		DWG		DATE	
REV		DATE		REV		DATE		REV		DATE	
DWG		DATE		DWG		DATE		DWG		DATE	
REV		DATE		REV		DATE		REV		DATE	
DWG		DATE		DWG		DATE		DWG		DATE	
REV		DATE		REV		DATE		REV		DATE	
DWG		DATE		DWG		DATE		DWG		DATE	
REV		DATE		REV		DATE		REV		DATE	
DWG		DATE		DWG		DATE		DWG		DATE	
REV		DATE		REV		DATE		REV		DATE	
DWG		DATE		DWG		DATE		DWG		DATE	
REV		DATE		REV		DATE		REV		DATE	
DWG		DATE		DWG		DATE		DWG		DATE	
REV		DATE		REV		DATE		REV		DATE	
DWG		DATE		DWG		DATE		DWG		DATE	
REV		DATE		REV		DATE		REV		DATE	
DWG		DATE		DWG		DATE		DWG		DATE	
REV		DATE		REV		DATE		REV		DATE	
DWG		DATE		DWG		DATE		DWG		DATE	
REV		DATE		REV		DATE		REV		DATE	
DWG		DATE		DWG		DATE		DWG		DATE	
REV		DATE		REV		DATE		REV		DATE	
DWG		DATE		DWG		DATE		DWG		DATE	
REV		DATE		REV		DATE		REV		DATE	
DWG		DATE		DWG		DATE		DWG		DATE	
REV		DATE		REV		DATE		REV		DATE	
DWG		DATE		DWG		DATE		DWG		DATE	
REV		DATE		REV		DATE		REV		DATE	
DWG		DATE		DWG		DATE		DWG		DATE	
REV		DATE		REV		DATE		REV		DATE	
DWG		DATE		DWG		DATE		DWG		DATE	
REV		DATE		REV		DATE		REV		DATE	
DWG		DATE		DWG		DATE		DWG		DATE	
REV		DATE		REV		DATE		REV		DATE	
DWG		DATE		DWG		DATE		DWG		DATE	
REV		DATE		REV		DATE		REV		DATE	
DWG		DATE		DWG		DATE		DWG		DATE	
REV		DATE		REV		DATE		REV		DATE	
DWG		DATE		DWG		DATE		DWG		DATE	
REV		DATE		REV		DATE		REV		DATE	
DWG		DATE		DWG		DATE		DWG		DATE	
REV		DATE		REV		DATE		REV		DATE	
DWG		DATE		DWG		DATE		DWG		DATE	
REV		DATE		REV		DATE		REV		DATE	

