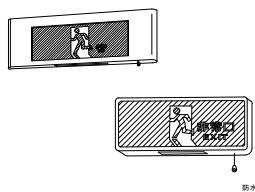

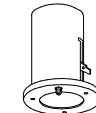


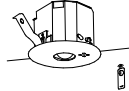
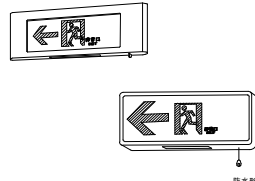


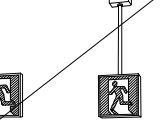
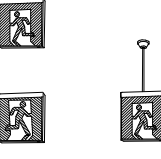
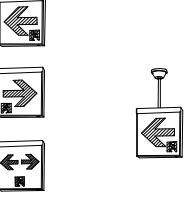
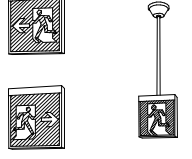

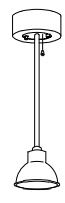
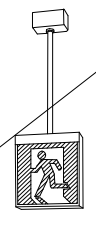
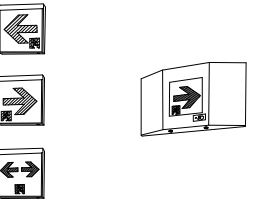


照明器具姿図

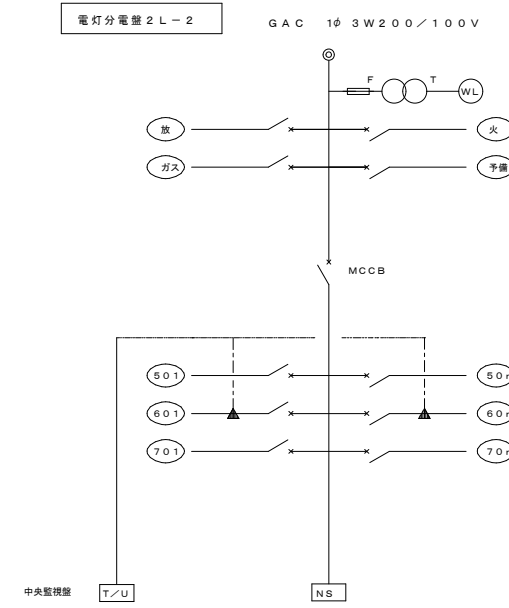
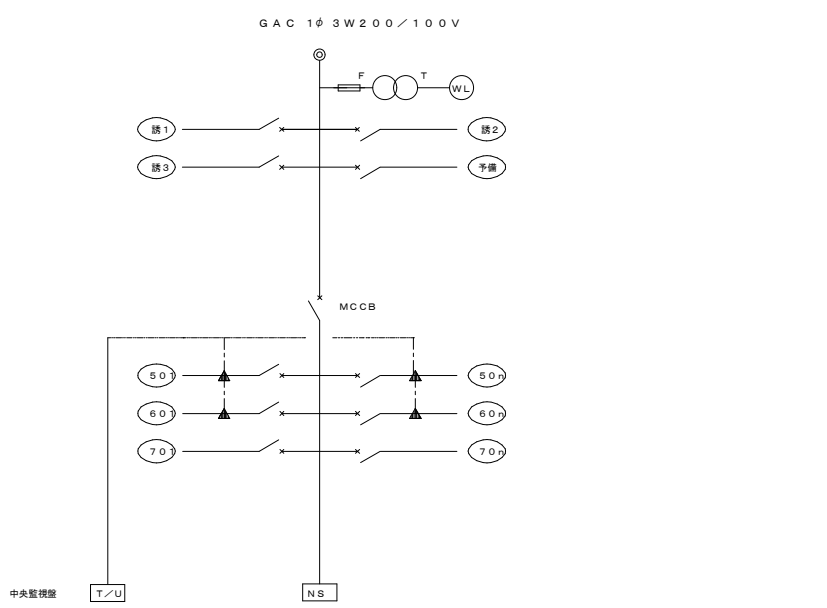
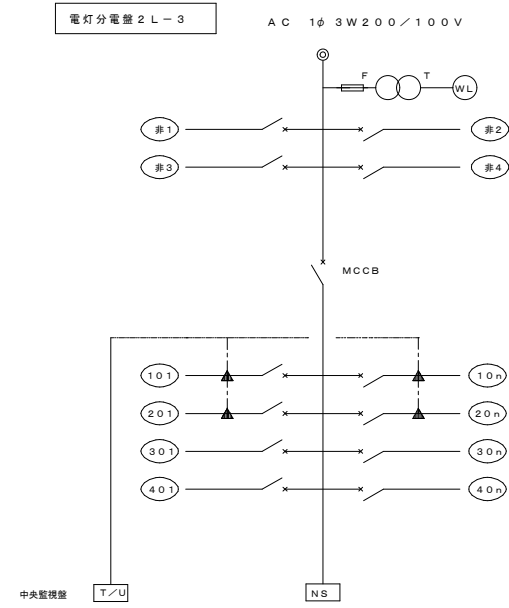
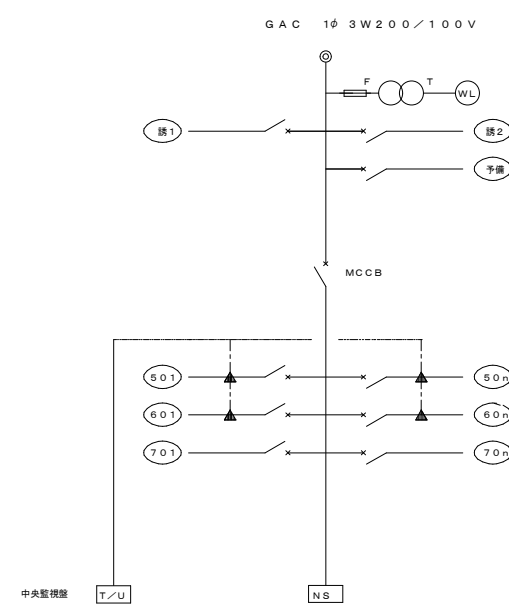
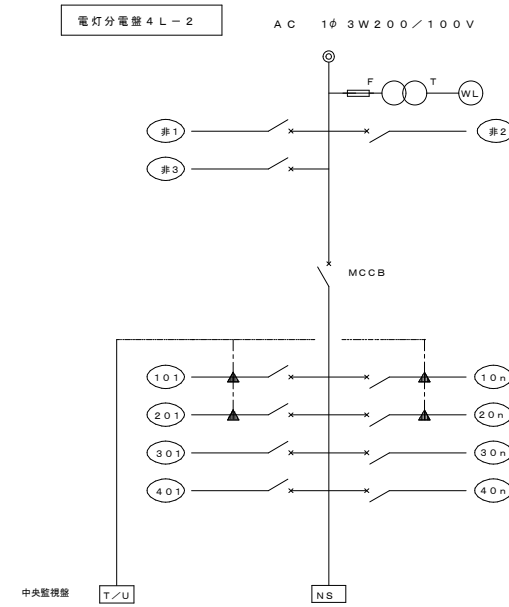
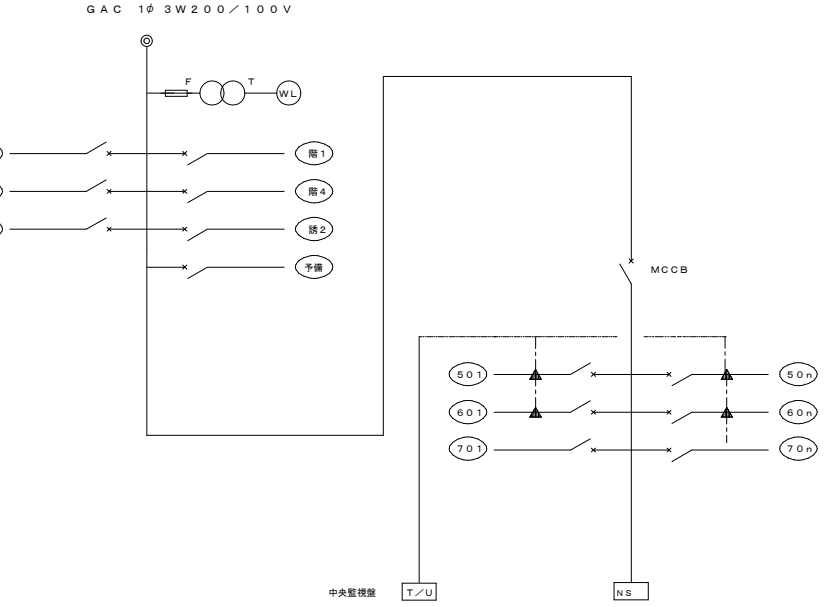
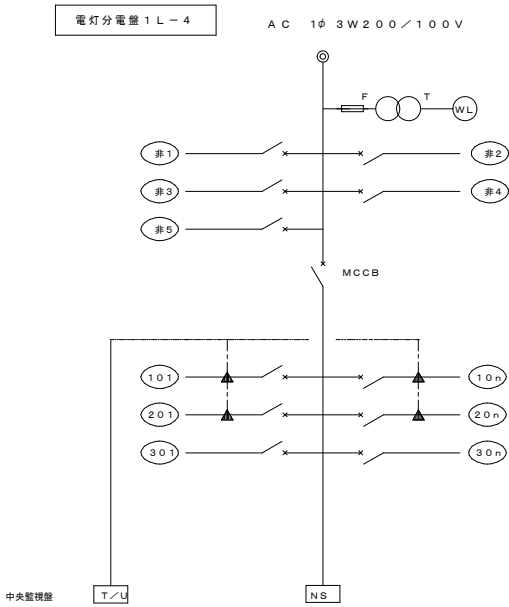
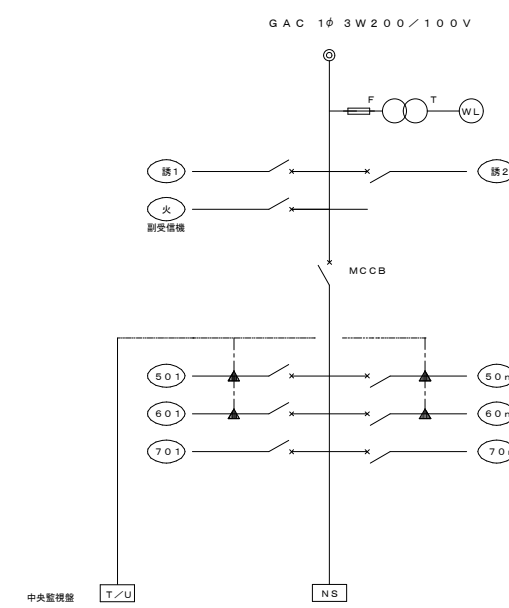
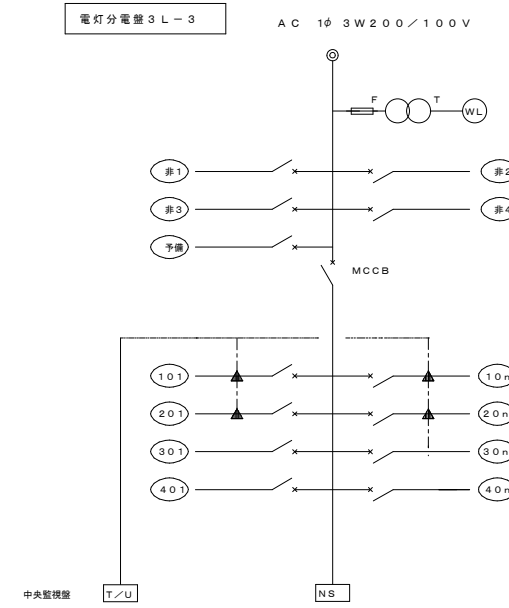
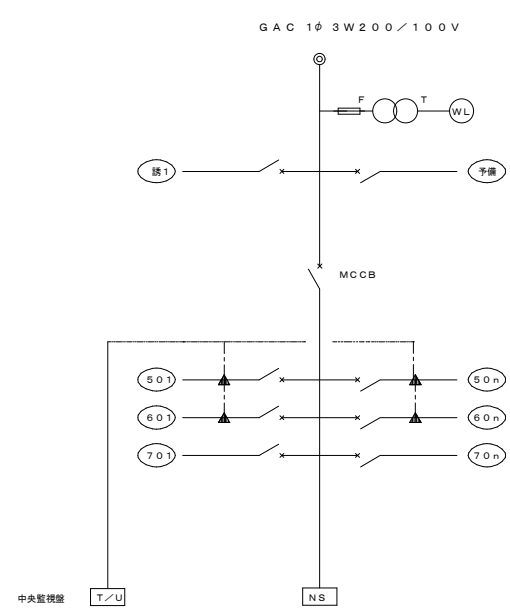
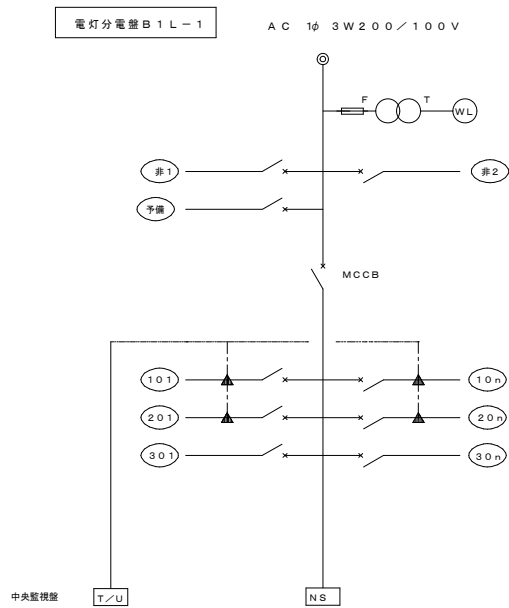
<p>A 1 FL10W×1 2 FL10W×防水形 避難口誘導灯 電池内蔵</p> 	<p>D 1 FL40W×非常時50% 階段通路誘導灯 電池内蔵</p> 	<p>F 1 ハロゲン 13W 埋込型 非常灯 電池内蔵</p> 	<p>I 1 FL40W×1 非常時50% 階段通路誘導灯 電池内蔵</p> 	<p>LE 1 一体型階段灯通路誘導灯兼用型 ワイドタイプ40形 パナソニック NNCF43135JLE9 ひとセンチ段調光30分、HF32形器具1灯相当 非常時本体結込LED点灯、非常灯設定番号: LALE-015 本体: 樹脂(白色塗装)、レンズ: ガラス 常用光ユニット(カバー): ポリカーボネート(乳白) 電圧: 100~242V対応、蓄電池: ニッケル水素蓄電池 常用光ユニット: 光電維持時間4000時間(光電維持率85%) 自己点検機能付、リモコン: FSK90910K対応</p> 	<p>LF 1 LED非常灯専用型リモコン自己点検機能付 パナソニック NNF891605C φ100嵌天井用(〜3m)、30分間タイプ LED内蔵、非常時・非常灯用LED点灯/常時消灯 非常灯設定番号: LALE-004 レンズ: ガラス、カバー: 樹脂(ケールホワイトつや消し仕上) 電圧: 100~242V、蓄電池: ニッケル水素蓄電池 点検スイッチ付、自己点検スイッチ付 光電モニター(緑)付、リモコン: FSK90910K対応</p> 	
<p>B 1 FL10W×1 2 FL10W×防水形 廊下通路誘導灯 電池内蔵</p> 	<p>E 1 FL40W×非常時50% 階段表示文字共 階段通路誘導灯 電池内蔵</p> 	<p>G 1 ハロゲン 30W天井パイプ吊 2 ハロゲン 13W天井直付型 非常灯 電池内蔵</p> 	<p>J 1 10形(高輝度) 避難口誘導灯 電池内蔵</p> 	<p>LA 1 C級(10形)避難口用片面型 壁・天井直付 天井吊下 LED 電池内蔵 20分間</p> 	<p>LB 1 C級(10形)通路誘導灯片面型 2 C級(10形)通路誘導灯両面型 壁直付 天井吊下 LED 電池内蔵 20分間</p> 	<p>LK 1 B級(20形)避難口用片面型 2 B級(20形)避難口用両面型 壁・天井直付 天井吊下 LED 電池内蔵 20分間</p> 
<p>C 1 FL10W×1 壁直付形 廊下通路誘導灯 電池内蔵</p> 		<p>H 1 IL14、4V30W 2 IL7、2V13W 非常灯 電池内蔵</p> 	<p>K 1 20B形(高輝度) 避難口誘導灯 電池内蔵</p> 		<p>LC 1 C級(10形)通路誘導灯片面型 壁埋込型 LED 電池内蔵 20分間</p> 	

注 記
非常用照明器具は、防災性能評定委員会の認定品とする。
誘導灯照明器具は、誘導灯認定委員会の認定品とする。
FL20W以上は、高力率型とする。
FL40Wは、ラビットスタート又は電子スタートとする。
放電灯安定器は省電力型とする

ランプ記号及び電気特性	
ランプ記号	電気特性
FL …… 蛍光灯直管	IL …… 一般白熱灯
FC …… 蛍光灯サーカライ	WB …… ホワイトボールランプ
GL …… 放電灯	RF …… リフレクター電球ランプ
FDL …… 蛍光灯U管	BR …… ビームランプ
H …… 高圧水銀灯	JD …… ミニハロゲン
HF …… 高圧蛍光水銀灯	
MH …… メタルハライドランプ	
NH …… 高圧ナトリウムランプ	
	R …… ラビットスタート
	G …… グロースタート
	F …… フリッカレス
	S …… シーケンス
	H …… 高力率
	L …… 低力率
	C …… 誘光
	ES …… 省電力型

東部リサイクルプラザ消防用設備等点検業務委託

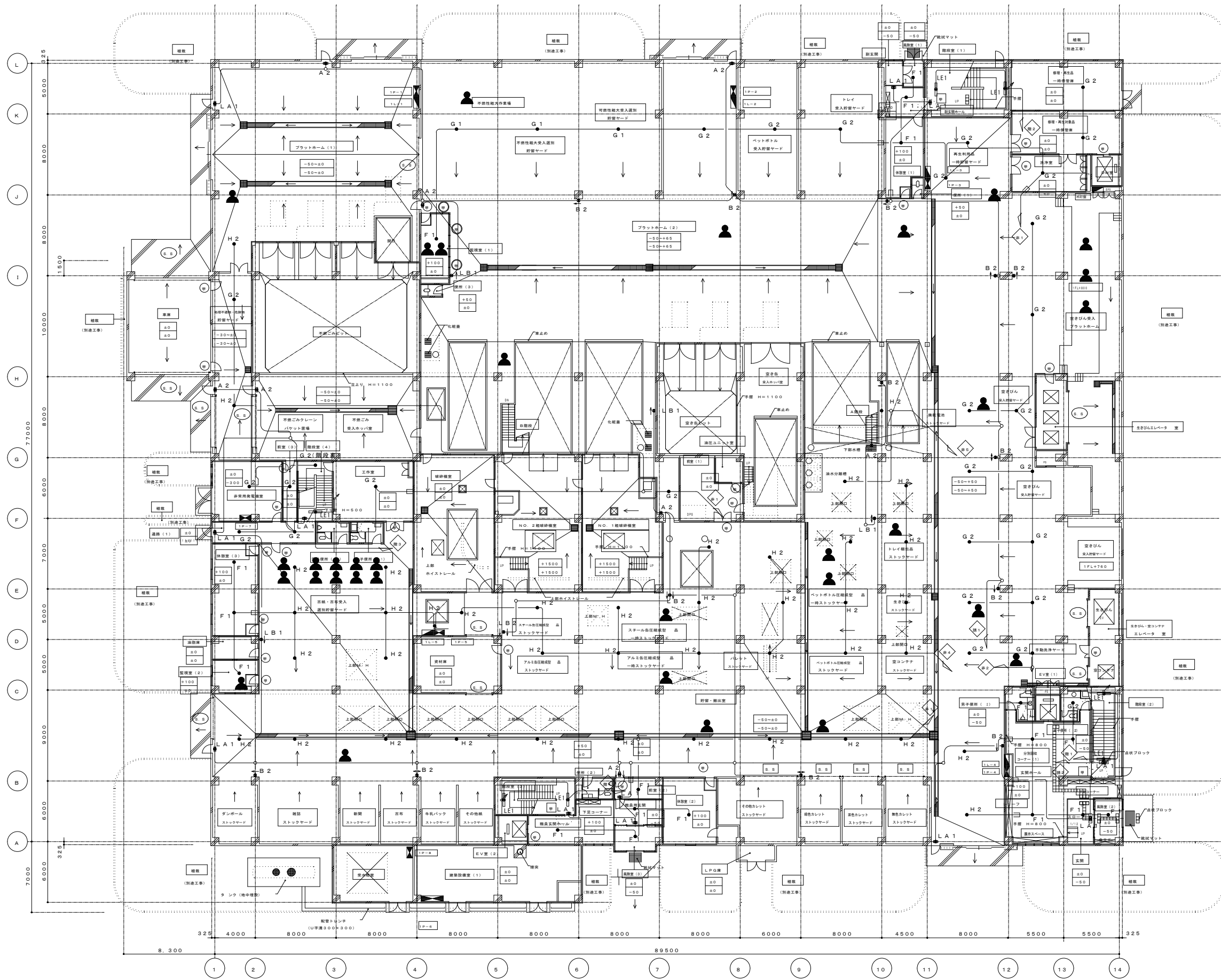
発注	年月日	図 番 表 示	日 立 造 船 株 式 有 限 公 司	〒100-0001	リサイクルプラザ施設
			建物 プラント事業本部・システム本部・土木建築部	岡 山 市 役 所	照明器具姿図
				(住所) 岡山市東部グリーンセンター	図 尺 1/30
				ーリサイクルプラザ建設工事	整理番号 E-031
					図 番 号
					計



注記	回路番号	回路番号	回路番号
1. 各電灯分電盤には制御用端子20Pを設けること。	10n	AC100V	電灯
2. MCCBの手備数の機器は取付ける。	20n	AC200V	#
—x— MCB	30n	AC100V	コンセント
	40n	AC200V	#
NS ニュートラルスイッチ	50n	GAC100V	電灯
△ リモコンリレー (フル2線式)	60n	GAC200V	#
T/U リレー制御用変換器	70n	GAC100V	コンセント
CPU 伝送ユニット	80n	GAC200V	#
AMP 増幅器	非n	AC100V	非常灯
トランス AC100V/24V	誘n	GAC100V	誘導灯
	火n	GAC100V	火報受信機、副受信機

東部リサイクルプラザ消防用設備等点検業務委託

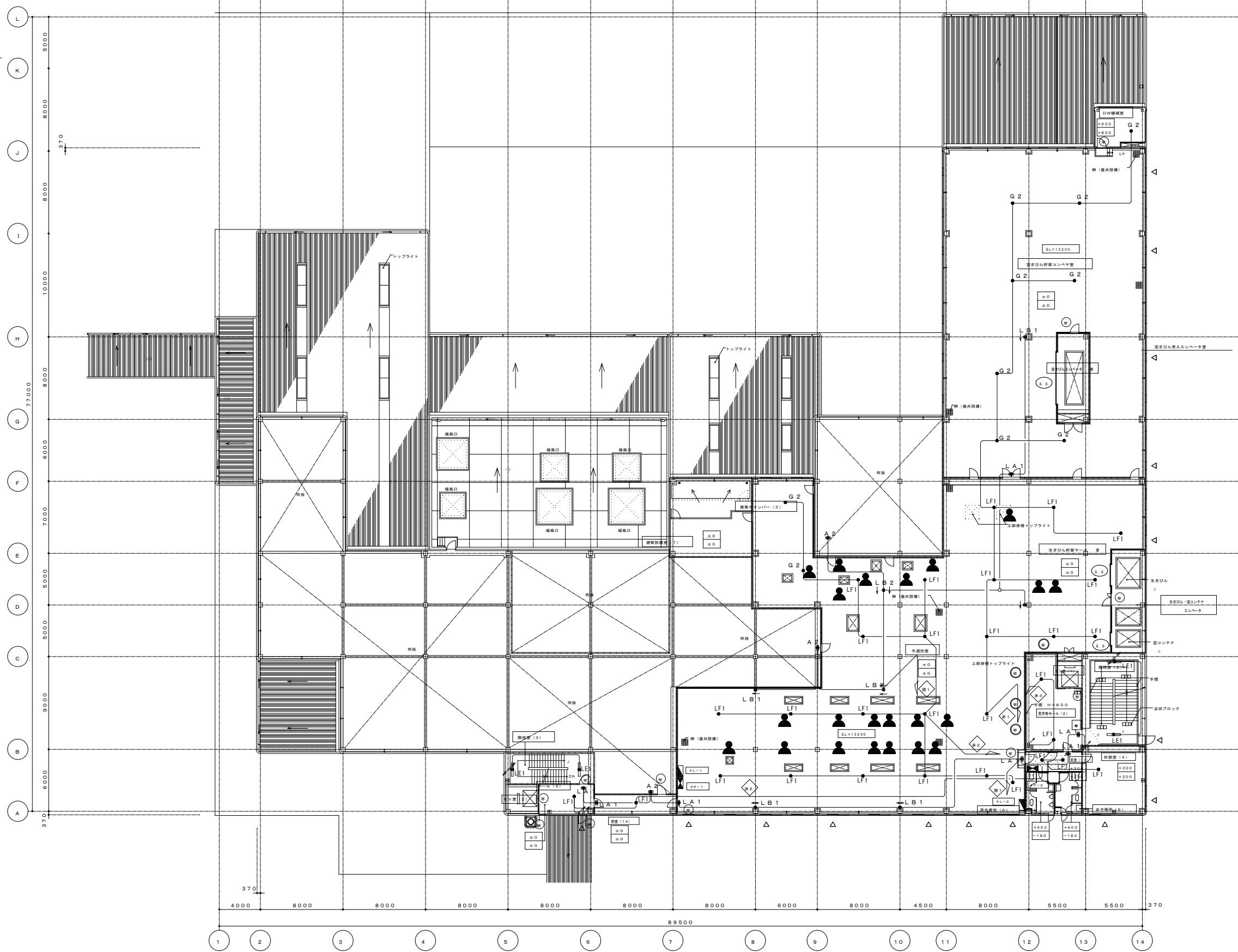
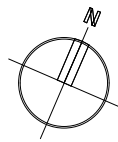
注記	年月日	調査実施	日立造船株式会社	リサイクルプラザ施設
			岡山県 岡山 東区 東区	非常照明、誘導灯分電盤系統
			岡山 東区 東区	図面番号 E-032
			(備考) 岡山県東区クリーンセンター リサイクルプラザ建設工事	図面番号
				縮尺



1階平面図 S=1:200 1FL=GL+200

東部リサイクルプラザ消防用設備等点検業務委託

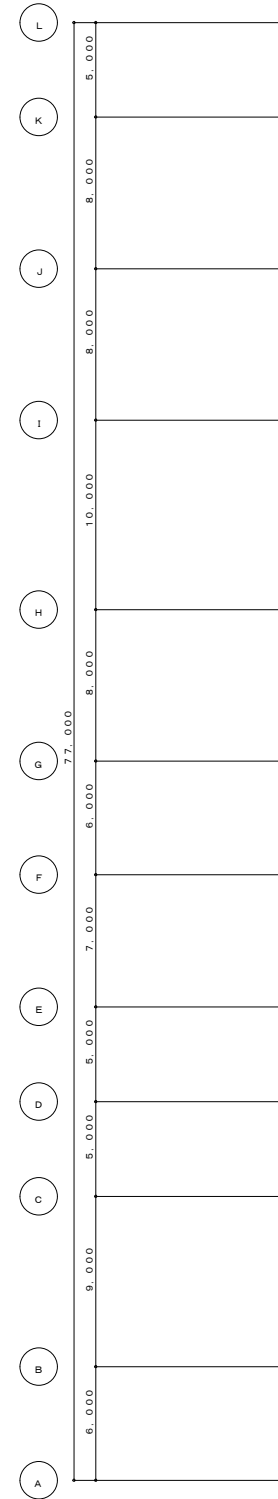
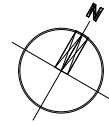
注記	年月日	図 説 表 示	日立造船株式会社 消防 プラント事業本部・システム本部・土木建設部	0381 岡山市 殿 (住所) 岡山市東区リサイクルプラザ建設工事 縮尺 1:200	リサイクルプラザ施設 1階非常照明・誘導灯設備配線図 整理番号 E-034 図面番号
--	--------------------------------	------------------------------------	--	---	---



4階平面図

東部リサイクルプラザ消防用設備等点検業務委託

発注者 日立造船株式会社 場所 プラント事業本部・システム本部・土木建設部	発注者 岡山市 役	発注者 (有限) 岡山県東部クリーンセンター リサイクルプラザ建設工事	発注者 リサイクルプラザ施設 4階非常照明、誘導灯設備配線図	発注者 整理番号 E-037 図面番号
---	--------------	--	--------------------------------------	---------------------------



塔屋階平面図 S=1:200 PHFL=GL+17.200

東部リサイクルプラザ消防用設備等点検業務委託

注記	年月日	調査範囲	日立造船株式会社 建物 プラント事業本部・システム本部・土木建築部 岡山市 東	1581 岡山市 東 (名称) 岡山県東部クリーンセンター リサイクルプラザ建設工事	リサイクルプラザ施設 塔屋階非常照明、誘導灯設備配線図 縮尺 1:200	整理番号 E-03B 調査番号
------------------------	--------------------------------	---------------------------------	---	--	--	--------------------