

浄化槽汚泥用夾雑物除去装置

No. 1汚泥脱水機

No. 2汚泥脱水機

No. 3汚泥脱水機
(濃縮機も含む)

脱水汚泥移送装置

No. 2脱水汚泥搬送装置

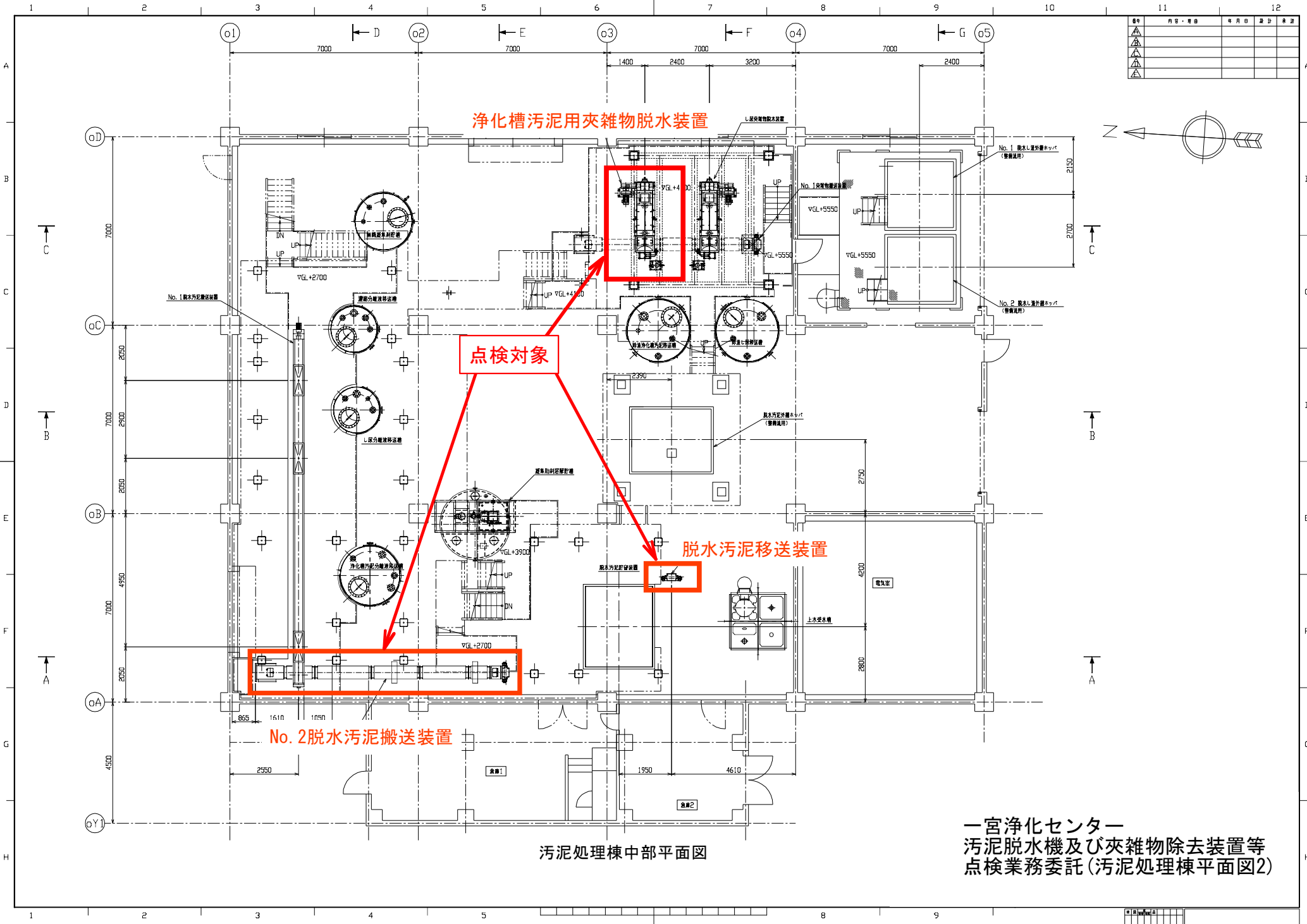
点検対象

汚泥処理棟上部平面図

一宮浄化センター
汚泥脱水機及び夾雑物除去装置等
点検業務委託(汚泥処理棟平面図1)

内容	年月日	設計	校対





浄化槽汚泥用夾雑物脱水装置

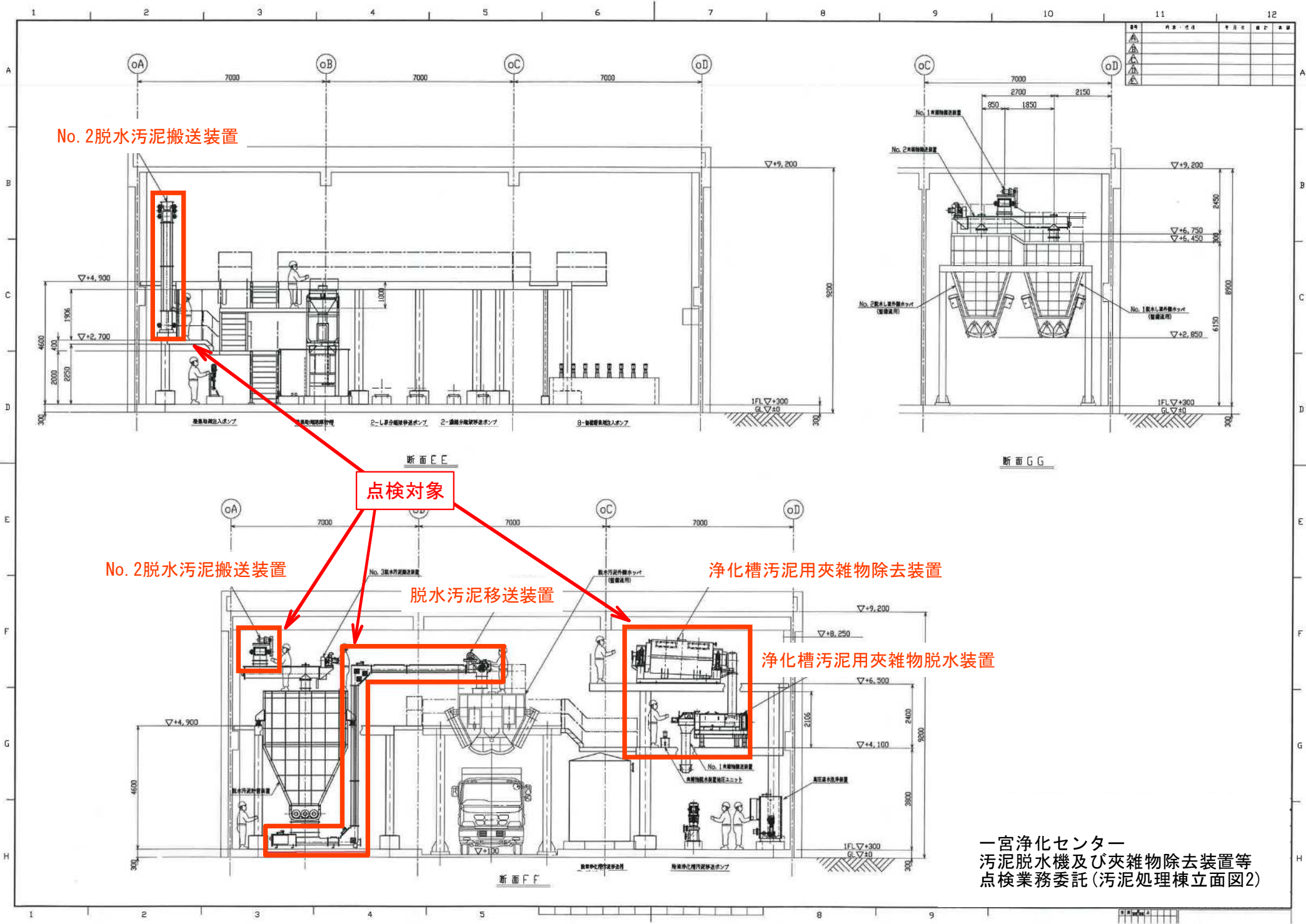
点検対象

脱水汚泥移送装置

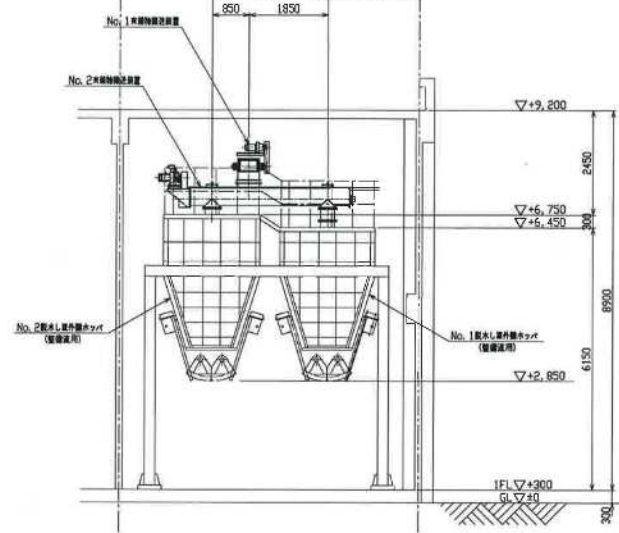
No. 2脱水汚泥搬送装置

汚泥処理棟中部平面図

一宮浄化センター
 汚泥脱水機及び夾雑物除去装置等
 点検業務委託(汚泥処理棟平面図2)



No. 2脱水污泥搬送装置



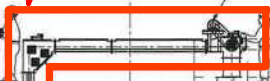
断面 G G

点検対象

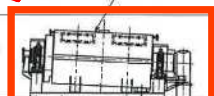
No. 2脱水污泥搬送装置



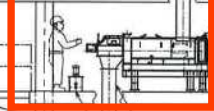
脱水污泥移送装置



净化槽污泥用夹杂物除去装置

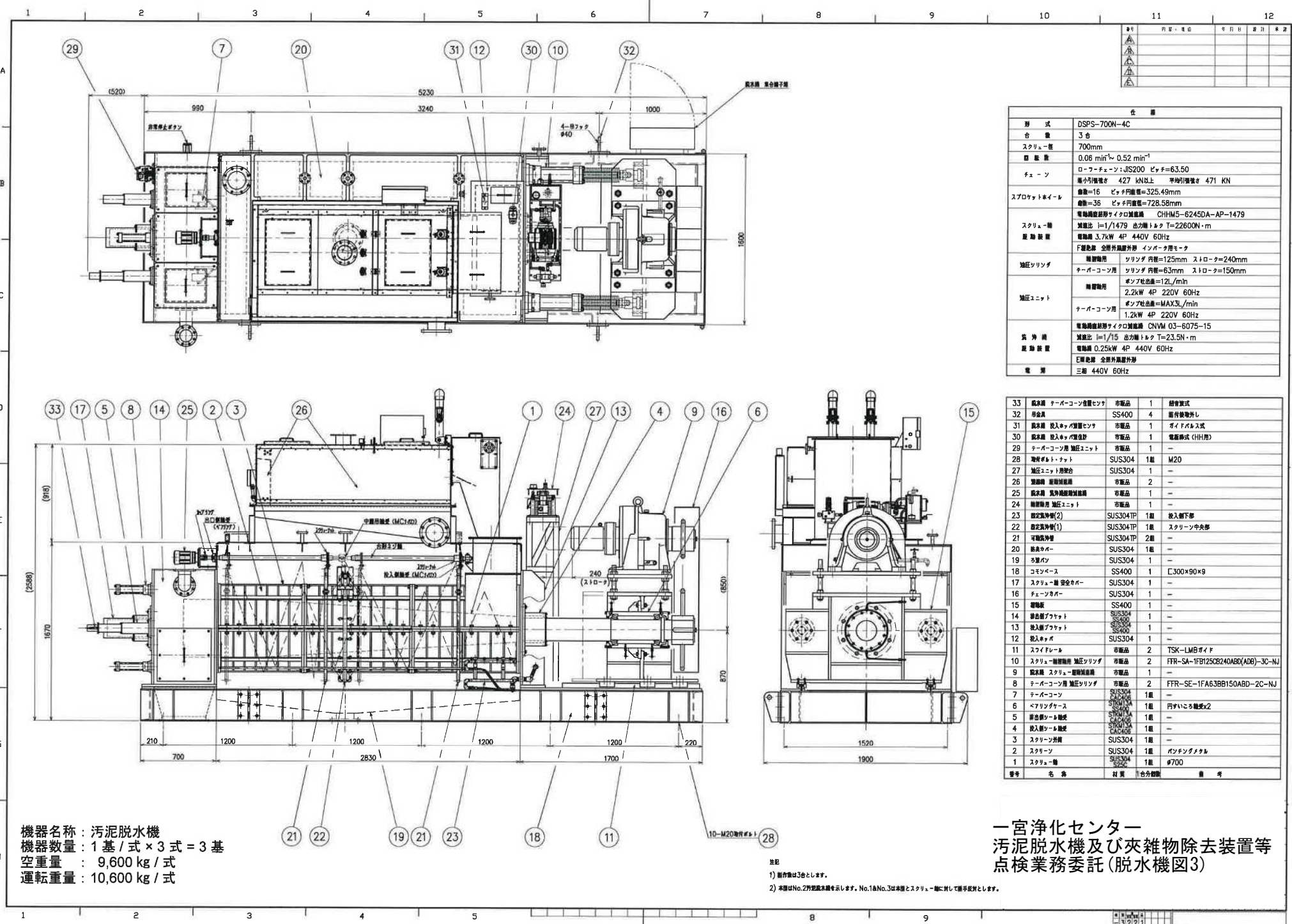


净化槽污泥用夹杂物脱水装置



断面 F F

一宮浄化センター
 污泥脱水機及び夹杂物除去装置等
 点検業務委託(污泥处理棟立面图2)



仕 様	
形 式	DSPS-700N-4C
合 量	3 基
スタクリュー径	700mm
回 転 速	0.06 min ⁻¹ ~ 0.52 min ⁻¹
チェーン	ローフチェーン: JIS200 ピッチ=63.50 最小引張力 427 KN以上 平均引張力 471 KN
スプロケット&ホイール	歯数=16 ピッチ円直径=325.49mm 歯数=36 ピッチ円直径=728.58mm
スタクリュー軸 駆 動 装 置	電機用減速形サイクロ減速機 CHM5-6245DA-AP-1479 減速比 i=1/1479 出力トルク T=22600N・m 電機機 3.7kW 4P 440V 60Hz F級絶縁 全密外漏型 冷却方式: 強制風冷
減圧シリンダ	駆動用用 シリンダ 内径=125mm ストローク=240mm ブレーキ用用 シリンダ 内径=63mm ストローク=150mm
減圧ユニット	駆動用用 ポンプ吐出量=12L/min 2.2kW 4P 220V 60Hz
	ブレーキ用用 ポンプ吐出量=MAX3L/min 1.2kW 4P 220V 60Hz
外 装 用 駆 動 装 置	電機用減速形サイクロ減速機 CNVM 03-6075-15 減速比 i=1/15 出力トルク T=23.5N・m 電機機 0.25kW 4P 440V 60Hz E級絶縁 全密外漏型 冷却方式: 強制風冷
電 源	三相 440V 60Hz

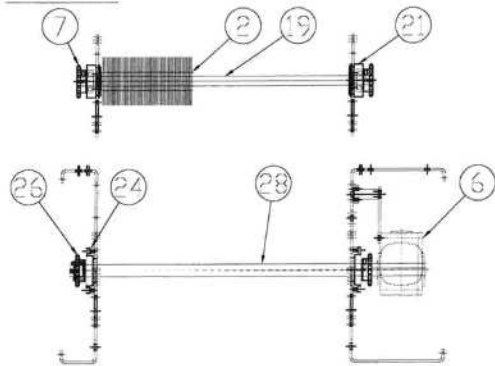
33	減圧機	ブレーキ用用	市販品	1	標準仕様
32	市金具		SS400	4	標準仕様
31	減圧機	投入キップ駆動部	市販品	1	ガイドボルト式
30	減圧機	投入キップ駆動部	市販品	1	電機機 (H用)
29	ブレーキ用	減圧ユニット	SUS304	1	-
28	取付ボルト		SUS304	1	M20
27	減圧ユニット	駆動部	SUS304	1	-
26	減圧機	駆動部	市販品	2	-
25	減圧機	駆動部	市販品	1	-
24	減圧機	減圧ユニット	市販品	1	-
23	減圧機	減圧ユニット	SUS304TP	1	投入側下部
22	減圧機	減圧ユニット	SUS304TP	1	スクリーン中央部
21	減圧機	減圧ユニット	SUS304TP	2	-
20	減圧機	減圧ユニット	SUS304	1	-
19	減圧機	減圧ユニット	SUS304	1	-
18	減圧機	減圧ユニット	SS400	1	C300×90×9
17	減圧機	減圧ユニット	SUS304	1	-
16	減圧機	減圧ユニット	SUS304	1	-
15	減圧機	減圧ユニット	SS400	1	-
14	減圧機	減圧ユニット	SUS304	1	-
13	減圧機	減圧ユニット	SS400	1	-
12	減圧機	減圧ユニット	SUS304	1	-
11	減圧機	減圧ユニット	市販品	2	TSK-LMBガイド
10	減圧機	減圧ユニット	市販品	2	FFR-SA-1FB125C240ABD(ADB)-3C-NJ
9	減圧機	減圧ユニット	市販品	1	-
8	減圧機	減圧ユニット	市販品	2	FFR-SE-1FA63BB150ABD-2C-NJ
7	減圧機	減圧ユニット	SUS304	1	-
6	減圧機	減圧ユニット	SUS304	1	円すいこ形 長さx2
5	減圧機	減圧ユニット	SUS304	1	-
4	減圧機	減圧ユニット	SUS304	1	-
3	減圧機	減圧ユニット	SUS304	1	-
2	減圧機	減圧ユニット	SUS304	1	パンチングメタル
1	減圧機	減圧ユニット	SUS304	1	φ700

機器名称: 汚泥脱水機
 機器数量: 1基/式 × 3式 = 3基
 空重量: 9,600 kg/式
 運転重量: 10,600 kg/式

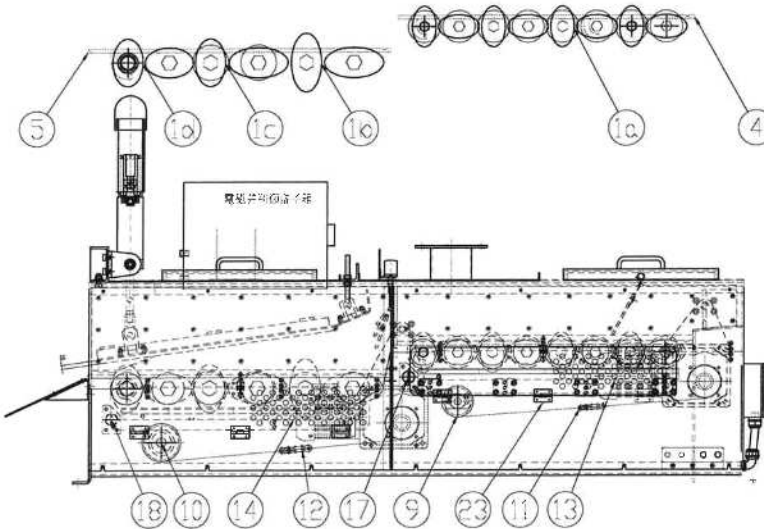
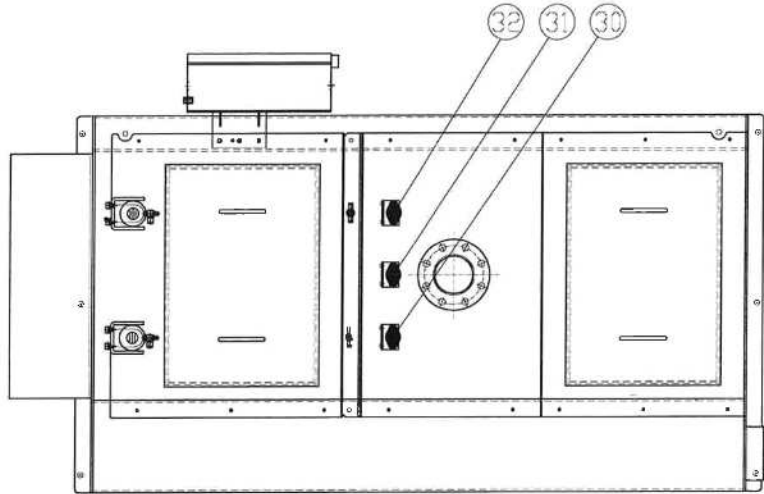
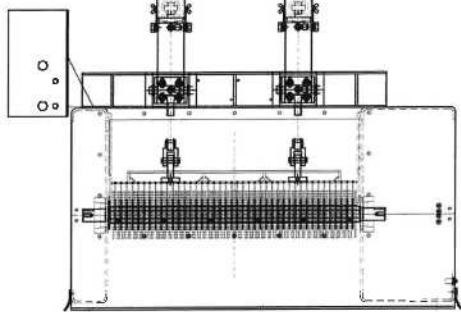
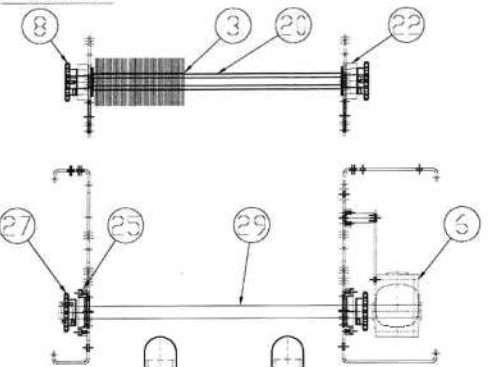
注記
 1) 製作数は3基とします。
 2) 本図はNo.2汚泥脱水機を示します。No.1&No.3は本機とスタクリュー軸に対して勝手取付とします。

一宮浄化センター
 汚泥脱水機及び夾雑物除去装置等
 点検業務委託(脱水機図3)

水切り部

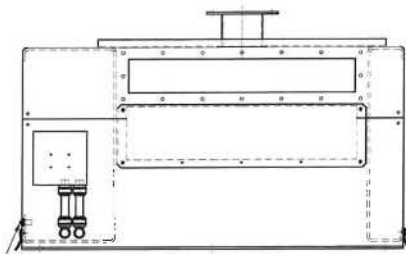


目録

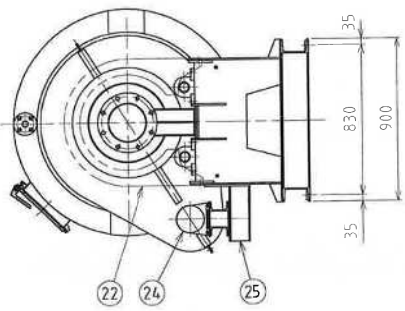
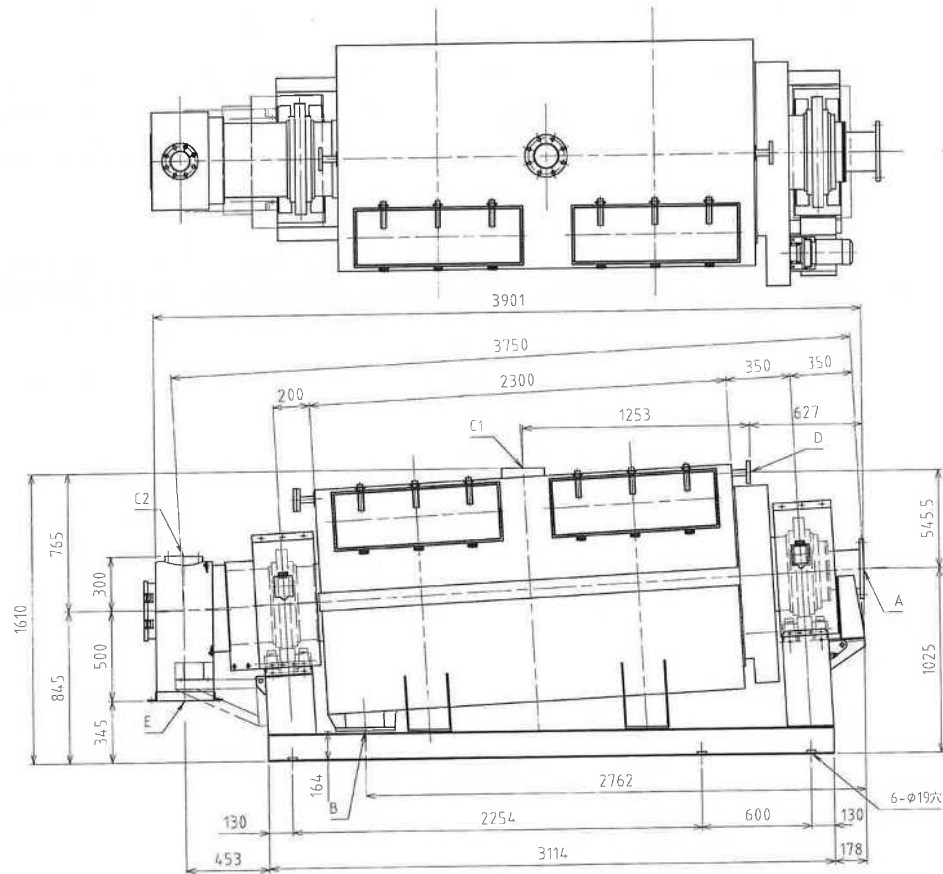


NO	品名	数量	材質	備考
1a	直板付板A	16	SUS304-CSP	t:10.5X114X56 mm
1b	直板付板B	16	SUS304-CSP	t:10.5X165X35 mm
1c	直板付板C	16	SUS304-CSP	t:10.5X134X34 mm
1d	直板付板D	16	SUS304-CSP	t:10.5X134X34 mm
1e	直板付板E	16	SUS304-CSP	t:10.5X295 mm
2	スペーサーA	16	PP	t:3.5X40X32 mm
3	スペーサーB	16	PP	t:3.5X56X44 mm
4	固定スリットA	16	SUS304	t:3X10X820 mm 2ヶ付
5	固定スリットB	16	SUS304	t:3X10X841 mm 2ヶ付
6	集粉機 (モノ粉)	2	-	φ:4kw:1/120 全装置外取付
7	スプロケットA	16	SS304	FN60B16D28
8	スプロケットB	12	SS304	FN60B16D35
9	アイワースプロケットA	2	SS304	アイワースプロケット
10	アイワーススプロケットB	2	SS304	アイワーススプロケット
11	チェーンA	2式	ステンレス	R650-NFP-1
12	チェーンB	2式	ステンレス	R660-NFP-1
13	チェーンガイドA	2式	SUS304	加工品
14	チェーンガイドB	2式	SUS304	加工品
15	ガラスシールド	4	SUS304	A型 P11/8
16	椅子席	1	SUS304	150X150X80
17	駆動ベアリングA	2	SUS304	B69069J
18	駆動ベアリングB	2	SUS304	B69089J
19	回転軸A	8	SUS304	φ27六角軸X817L
20	回転軸B	6	SUS304	φ28六角軸X493L
21	軸受けA	16	MCアイロン	φ27φ28φ30φ32φ35φ38φ40φ45φ50φ55φ60φ65φ70φ75φ80φ85φ90φ95φ100φ105φ110φ115φ120φ125φ130φ135φ140φ145φ150φ155φ160φ165φ170φ175φ180φ185φ190φ195φ200φ205φ210φ215φ220φ225φ230φ235φ240φ245φ250φ255φ260φ265φ270φ275φ280φ285φ290φ295φ300φ305φ310φ315φ320φ325φ330φ335φ340φ345φ350φ355φ360φ365φ370φ375φ380φ385φ390φ395φ400φ405φ410φ415φ420φ425φ430φ435φ440φ445φ450φ455φ460φ465φ470φ475φ480φ485φ490φ495φ500φ505φ510φ515φ520φ525φ530φ535φ540φ545φ550φ555φ560φ565φ570φ575φ580φ585φ590φ595φ600φ605φ610φ615φ620φ625φ630φ635φ640φ645φ650φ655φ660φ665φ670φ675φ680φ685φ690φ695φ700φ705φ710φ715φ720φ725φ730φ735φ740φ745φ750φ755φ760φ765φ770φ775φ780φ785φ790φ795φ800φ805φ810φ815φ820φ825φ830φ835φ840φ845φ850φ855φ860φ865φ870φ875φ880φ885φ890φ895φ900φ905φ910φ915φ920φ925φ930φ935φ940φ945φ950φ955φ960φ965φ970φ975φ980φ985φ990φ995φ1000φ1005φ1010φ1015φ1020φ1025φ1030φ1035φ1040φ1045φ1050φ1055φ1060φ1065φ1070φ1075φ1080φ1085φ1090φ1095φ1100φ1105φ1110φ1115φ1120φ1125φ1130φ1135φ1140φ1145φ1150φ1155φ1160φ1165φ1170φ1175φ1180φ1185φ1190φ1195φ1200φ1205φ1210φ1215φ1220φ1225φ1230φ1235φ1240φ1245φ1250φ1255φ1260φ1265φ1270φ1275φ1280φ1285φ1290φ1295φ1300φ1305φ1310φ1315φ1320φ1325φ1330φ1335φ1340φ1345φ1350φ1355φ1360φ1365φ1370φ1375φ1380φ1385φ1390φ1395φ1400φ1405φ1410φ1415φ1420φ1425φ1430φ1435φ1440φ1445φ1450φ1455φ1460φ1465φ1470φ1475φ1480φ1485φ1490φ1495φ1500φ1505φ1510φ1515φ1520φ1525φ1530φ1535φ1540φ1545φ1550φ1555φ1560φ1565φ1570φ1575φ1580φ1585φ1590φ1595φ1600φ1605φ1610φ1615φ1620φ1625φ1630φ1635φ1640φ1645φ1650φ1655φ1660φ1665φ1670φ1675φ1680φ1685φ1690φ1695φ1700φ1705φ1710φ1715φ1720φ1725φ1730φ1735φ1740φ1745φ1750φ1755φ1760φ1765φ1770φ1775φ1780φ1785φ1790φ1795φ1800φ1805φ1810φ1815φ1820φ1825φ1830φ1835φ1840φ1845φ1850φ1855φ1860φ1865φ1870φ1875φ1880φ1885φ1890φ1895φ1900φ1905φ1910φ1915φ1920φ1925φ1930φ1935φ1940φ1945φ1950φ1955φ1960φ1965φ1970φ1975φ1980φ1985φ1990φ1995φ2000φ2005φ2010φ2015φ2020φ2025φ2030φ2035φ2040φ2045φ2050φ2055φ2060φ2065φ2070φ2075φ2080φ2085φ2090φ2095φ2100φ2105φ2110φ2115φ2120φ2125φ2130φ2135φ2140φ2145φ2150φ2155φ2160φ2165φ2170φ2175φ2180φ2185φ2190φ2195φ2200φ2205φ2210φ2215φ2220φ2225φ2230φ2235φ2240φ2245φ2250φ2255φ2260φ2265φ2270φ2275φ2280φ2285φ2290φ2295φ2300φ2305φ2310φ2315φ2320φ2325φ2330φ2335φ2340φ2345φ2350φ2355φ2360φ2365φ2370φ2375φ2380φ2385φ2390φ2395φ2400φ2405φ2410φ2415φ2420φ2425φ2430φ2435φ2440φ2445φ2450φ2455φ2460φ2465φ2470φ2475φ2480φ2485φ2490φ2495φ2500φ2505φ2510φ2515φ2520φ2525φ2530φ2535φ2540φ2545φ2550φ2555φ2560φ2565φ2570φ2575φ2580φ2585φ2590φ2595φ2600φ2605φ2610φ2615φ2620φ2625φ2630φ2635φ2640φ2645φ2650φ2655φ2660φ2665φ2670φ2675φ2680φ2685φ2690φ2695φ2700φ2705φ2710φ2715φ2720φ2725φ2730φ2735φ2740φ2745φ2750φ2755φ2760φ2765φ2770φ2775φ2780φ2785φ2790φ2795φ2800φ2805φ2810φ2815φ2820φ2825φ2830φ2835φ2840φ2845φ2850φ2855φ2860φ2865φ2870φ2875φ2880φ2885φ2890φ2895φ2900φ2905φ2910φ2915φ2920φ2925φ2930φ2935φ2940φ2945φ2950φ2955φ2960φ2965φ2970φ2975φ2980φ2985φ2990φ2995φ3000φ3005φ3010φ3015φ3020φ3025φ3030φ3035φ3040φ3045φ3050φ3055φ3060φ3065φ3070φ3075φ3080φ3085φ3090φ3095φ3100φ3105φ3110φ3115φ3120φ3125φ3130φ3135φ3140φ3145φ3150φ3155φ3160φ3165φ3170φ3175φ3180φ3185φ3190φ3195φ3200φ3205φ3210φ3215φ3220φ3225φ3230φ3235φ3240φ3245φ3250φ3255φ3260φ3265φ3270φ3275φ3280φ3285φ3290φ3295φ3300φ3305φ3310φ3315φ3320φ3325φ3330φ3335φ3340φ3345φ3350φ3355φ3360φ3365φ3370φ3375φ3380φ3385φ3390φ3395φ3400φ3405φ3410φ3415φ3420φ3425φ3430φ3435φ3440φ3445φ3450φ3455φ3460φ3465φ3470φ3475φ3480φ3485φ3490φ3495φ3500φ3505φ3510φ3515φ3520φ3525φ3530φ3535φ3540φ3545φ3550φ3555φ3560φ3565φ3570φ3575φ3580φ3585φ3590φ3595φ3600φ3605φ3610φ3615φ3620φ3625φ3630φ3635φ3640φ3645φ3650φ3655φ3660φ3665φ3670φ3675φ3680φ3685φ3690φ3695φ3700φ3705φ3710φ3715φ3720φ3725φ3730φ3735φ3740φ3745φ3750φ3755φ3760φ3765φ3770φ3775φ3780φ3785φ3790φ3795φ3800φ3805φ3810φ3815φ3820φ3825φ3830φ3835φ3840φ3845φ3850φ3855φ3860φ3865φ3870φ3875φ3880φ3885φ3890φ3895φ3900φ3905φ3910φ3915φ3920φ3925φ3930φ3935φ3940φ3945φ3950φ3955φ3960φ3965φ3970φ3975φ3980φ3985φ3990φ3995φ4000φ4005φ4010φ4015φ4020φ4025φ4030φ4035φ4040φ4045φ4050φ4055φ4060φ4065φ4070φ4075φ4080φ4085φ4090φ4095φ4100φ4105φ4110φ4115φ4120φ4125φ4130φ4135φ4140φ4145φ4150φ4155φ4160φ4165φ4170φ4175φ4180φ4185φ4190φ4195φ4200φ4205φ4210φ4215φ4220φ4225φ4230φ4235φ4240φ4245φ4250φ4255φ4260φ4265φ4270φ4275φ4280φ4285φ4290φ4295φ4300φ4305φ4310φ4315φ4320φ4325φ4330φ4335φ4340φ4345φ4350φ4355φ4360φ4365φ4370φ4375φ4380φ4385φ4390φ4395φ4400φ4405φ4410φ4415φ4420φ4425φ4430φ4435φ4440φ4445φ4450φ4455φ4460φ4465φ4470φ4475φ4480φ4485φ4490φ4495φ4500φ4505φ4510φ4515φ4520φ4525φ4530φ4535φ4540φ4545φ4550φ4555φ4560φ4565φ4570φ4575φ4580φ4585φ4590φ4595φ4600φ4605φ4610φ4615φ4620φ4625φ4630φ4635φ4640φ4645φ4650φ4655φ4660φ4665φ4670φ4675φ4680φ4685φ4690φ4695φ4700φ4705φ4710φ4715φ4720φ4725φ4730φ4735φ4740φ4745φ4750φ4755φ4760φ4765φ4770φ4775φ4780φ4785φ4790φ4795φ4800φ4805φ4810φ4815φ4820φ4825φ4830φ4835φ4840φ4845φ4850φ4855φ4860φ4865φ4870φ4875φ4880φ4885φ4890φ4895φ4900φ4905φ4910φ4915φ4920φ4925φ4930φ4935φ4940φ4945φ4950φ4955φ4960φ4965φ4970φ4975φ4980φ4985φ4990φ4995φ5000φ5005φ5010φ5015φ5020φ5025φ5030φ5035φ5040φ5045φ5050φ5055φ5060φ5065φ5070φ5075φ5080φ5085φ5090φ5095φ5100φ5105φ5110φ5115φ5120φ5125φ5130φ5135φ5140φ5145φ5150φ5155φ5160φ5165φ5170φ5175φ5180φ5185φ5190φ5195φ5200φ5205φ5210φ5215φ5220φ5225φ5230φ5235φ5240φ5245φ5250φ5255φ5260φ5265φ5270φ5275φ5280φ5285φ5290φ5295φ5300φ5305φ5310φ5315φ5320φ5325φ5330φ5335φ5340φ5345φ5350φ5355φ5360φ5365φ5370φ5375φ5380φ5385φ5390φ5395φ5400φ5405φ5410φ5415φ5420φ5425φ5430φ5435φ5440φ5445φ5450φ5455φ5460φ5465φ5470φ5475φ5480φ5485φ5490φ5495φ5500φ5505φ5510φ5515φ5520φ5525φ5530φ5535φ5540φ5545φ5550φ5555φ5560φ5565φ5570φ5575φ5580φ5585φ5590φ5595φ5600φ5605φ5610φ5615φ5620φ5625φ5630φ5635φ5640φ5645φ5650φ5655φ5660φ5665φ5670φ5675φ5680φ5685φ5690φ5695φ5700φ5705φ5710φ5715φ5720φ5725φ5730φ5735φ5740φ5745φ5750φ5755φ5760φ5765φ5770φ5775φ5780φ5785φ5790φ5795φ5800φ5805φ5810φ5815φ5820φ5825φ5830φ5835φ5840φ5845φ5850φ5855φ5860φ5865φ5870φ5875φ5880φ5885φ5890φ5895φ5900φ5905φ5910φ5915φ5920φ5925φ5930φ5935φ5940φ5945φ5950φ5955φ5960φ5965φ5970φ5975φ5980φ5985φ5990φ5995φ6000φ6005φ6010φ6015φ6020φ6025φ6030φ6035φ6040φ6045φ6050φ6055φ6060φ6065φ6070φ6075φ6080φ6085φ6090φ6095φ6100φ6105φ6110φ6115φ6120φ6125φ6130φ6135φ6140φ6145φ6150φ6155φ6160φ6165φ6170φ6175φ6180φ6185φ6190φ6195φ6200φ6205φ6210φ6215φ6220φ6225φ6230φ6235φ6240φ6245φ6250φ6255φ6260φ6265φ6270φ6275φ6280φ6285φ6290φ6295φ6300φ6305φ6310φ6315φ6320φ6325φ6330φ6335φ6340φ6345φ6350φ6355φ6360φ6365φ6370φ6375φ6380φ6385φ6390φ6395φ6400φ6405φ6410φ6415φ6420φ6425φ6430φ6435φ6440φ6445φ6450φ6455φ6460φ6465φ6470φ6475φ6480φ6485φ6490φ6495φ6500φ6505φ6510φ6515φ6520φ6525φ6530φ6535φ6540φ6545φ6550φ6555φ6560φ6565φ6570φ6575φ6580φ6585φ6590φ6595φ6600φ6605φ6610φ6615φ6620φ6625φ6630φ6635φ6640φ6645φ6650φ6655φ6660φ6665φ6670φ6675φ6680φ6685φ6690φ6695φ6700φ6705φ6710φ6715φ6720φ6725φ6730φ6735φ6740φ6745φ6750φ6755φ6760φ6765φ6770φ6775φ6780φ6785φ6790φ6795φ6800φ6805φ6810φ6815φ6820φ6825φ6830φ6835φ6840φ6845φ6850φ6855φ6860φ6865φ6870φ6875φ6880φ6885φ6890φ6895φ6900φ6905φ6910φ6915φ6920φ6925φ6930φ6935φ6940φ6945φ6950φ6955φ6960φ6965φ6970φ6975φ6980φ6985φ6990φ6995φ7000φ7005φ7010φ7015φ7020φ7025φ7030φ7035φ7040φ7045φ7050φ7055φ7060φ7065φ7070φ7075φ7080φ7085φ7090φ7095φ7100φ7105φ7110φ7115φ7120φ7125φ7130φ7135φ7140φ7145φ7150φ7155φ7160φ7165φ7170φ7175φ7180φ7185φ7190φ7195φ7200φ7205φ7210φ7215φ7220φ7225φ7230φ7235φ7240φ7245φ7250φ7255φ7260φ7265φ7270φ7275φ7280φ7285φ7290φ7295φ7300φ7305φ7310φ7315φ7320φ7325φ7330φ7335φ7340φ7345φ7350φ7355φ7360φ7365φ7370φ7375φ7380φ7385φ7390φ7395φ7400φ7405φ7410φ7415φ7420φ7425φ7430φ7435φ7440φ7445φ7450φ7455φ7460φ7465φ7470φ7475φ7480φ7485φ7490φ7495φ7500φ7505φ7510φ7515φ7520φ7525φ7530φ7535φ7540φ7545φ7550φ7555φ7560φ7565φ7570φ7575φ7580φ7585φ7590φ7595φ7600φ7605φ7610φ7615φ7620φ7625φ7630φ7635φ7640φ7645φ7650φ7655φ7660φ7665φ7670φ7675φ7680φ7685φ7690φ7695φ7700φ7705φ7710φ7715φ7720φ7725φ7730φ7735φ7740φ7745φ7750φ7755φ7760φ7765φ7770φ7775φ7780φ7785φ7790φ7795φ7800φ7805φ7810φ7815φ7820φ7825φ7830φ7835φ7840φ7845φ7850φ7855φ7860φ7865φ7870φ7875φ7880φ7885φ7890φ7895φ7900φ7905φ7910φ7915φ7920φ7925φ7930φ7935φ7940φ7945φ7950φ7955φ7960φ7965φ7970φ7975φ7980φ7985φ7990φ7995φ8000φ8005φ8010φ8015φ8020φ8025φ8030φ8035φ8040φ8045φ8050φ8055φ8060φ8065φ8070φ8075φ8080φ8085φ8090φ8095φ8100φ8105φ8110φ8115φ8120φ8125φ8130φ8135φ8140φ8145φ8150φ8155φ8160φ8165φ8170φ8175φ8180φ8185φ8190φ8195φ8200φ8205φ8210φ8215φ8220φ8225φ8230φ8235φ8240φ8245φ8250φ8255φ8260φ8265φ8270φ8275φ8280φ8285φ8290φ8295φ8300φ8305φ8310φ8315φ8320φ8325φ8330φ8335φ8340φ8345φ8350φ8355φ8360φ8365φ8370φ8375φ8380φ8385φ8390φ8395φ8400φ8405φ8410φ8415φ8420φ8425φ8430φ8435φ8440φ8445φ8450φ8455φ8460φ8465φ8470φ8475φ8480φ8485φ8490φ8495φ8500φ8505φ8510φ8515φ8520φ8525φ8530φ8535φ8540φ8545φ8550φ8555φ8560φ8565φ8570φ8575φ8580φ8585φ8590φ8595φ8600φ8605φ8610φ8615φ8620φ8625φ8630φ8635φ8640φ8645φ8650φ8655φ8660φ8665φ8670φ8675φ8680φ8685φ8690φ8695φ8700φ8705φ8710φ8715φ8720φ8725φ8730φ8735φ8740φ8745φ8750φ8755φ8760φ8765φ8770φ8775φ8780φ8785φ8790φ8795φ8800φ8805φ8810φ8815φ8820φ8825φ8830φ8835φ8840φ8845φ8850φ8855φ8860φ8865φ8870φ8875φ8880φ8885φ8890φ8895φ8900φ8905φ8910φ8915φ8920φ8925φ8930φ8935φ8940φ8945φ8950φ8955φ8960φ8965φ8970φ8975φ8980φ8985φ8990φ8995φ9000φ9005φ9010φ9015φ9020φ9025φ9030φ9035φ9040φ9045φ9050φ9055φ9060φ9065φ9070φ9075φ9080φ9085φ9090φ9095φ9100φ9105φ9110φ9115φ9120φ9125φ9130φ9135φ9140φ9145φ9150φ9155φ9160φ9165φ9170φ9175φ9180φ9185φ9190φ9195φ9200φ9205φ9210φ9215φ9220φ9225φ9230φ9235φ9240φ9245φ9250φ9255φ9260φ9265φ9270φ9275φ9280φ9285φ9290φ9295φ9300φ9305φ9310φ9315φ9320φ9325φ9330φ9335φ9340φ9345φ9350φ9355φ9360φ9365φ9370φ9375φ9380φ9385φ9390φ9395φ9400φ9405φ9410φ9415φ9420φ9425φ9430φ9435φ9440φ9445φ9450φ9455φ9460φ9465φ9470φ9475φ9480φ9485φ9490φ9495φ9500φ9505φ9510φ9515φ9520φ9525φ9530φ9535φ9540φ9545φ9550φ9555φ9560φ9565φ9570φ9575φ9580φ9585φ9590φ9595φ9600φ9605φ9610φ9615φ9620φ9625φ9630φ9635φ9640φ9645φ9650φ9655φ9660φ9665φ9670φ9675φ9680φ9685φ9690φ9695φ9700φ9705φ9710φ9715φ9720φ9725φ9730φ9735φ9740φ9745φ9750φ9755φ9760φ9765φ9770φ9775φ9780φ9785φ9790φ9795φ9800φ9805φ9810φ9815φ9820φ9825φ9830φ9835φ9840φ9845φ9850φ9855φ9860φ9865φ9870φ9875φ9880φ9885φ9890φ9895φ9900φ9905φ9910φ9915φ9920φ9925φ9930φ9935φ9940φ9945φ9950φ9955φ9960φ9965φ9970φ9975φ9980φ9985φ9990φ9995φ10000

機器名称：濃縮機 (No.1, 3汚泥脱水機用)
機器数量：1基 / 式 × 2式 = 2基



一宮浄化センター
汚泥脱水機及び夾雑物除去装置等
点検業務委託(濃縮機図)



機部仕様

(1) 動力電源
電圧 400V 周波数 50Hz

(2) 構造本体仕様
筒径スクリーン * 1台

スクリーン	外形寸法	φ700mm × 12000mm
	目開き	4mm
減速機	型式・標準構造	サイタロ減速機 (任意)
	型番	DRM1-6100-EP-20
電動機	型式・標準構造	金時特種機 標準型 (注3)
	出力・極数	φ 7.5kW × 4P
	電子接方向	減速機出力軸より見て 左
回転速度		1min ⁻¹
塗装仕様	標準色	標準工番号 427-000 (R10)
		7.5kW型
	安全カバー色	標準工番号 標準色と同じ
		7.5kW型
	出口チャンバー接続口	SUS304
オプション		

取付取組図 R116×SUS304 標準 (SUS304) 6mm

(3) ノズル

記号	名称	サイズ	フランジ規格
A	入口	200A	JIS10K
B	多連口	200B	JIS10K
C1	多連口	125A	JIS 5K
C2	多連口	100A	JIS 5K
D	洗淨水口	25A	JIS10K
E	排水口	φ312	

(4) 駆動能力

駆動速度	筒径量/目開き4mm
処理能力	160t/day

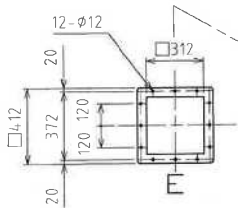
(5) ユーティリティ

D1	洗淨水	100L/min × 5min/day × 40P × 40P
	供給	
	供給圧力	3kg/min

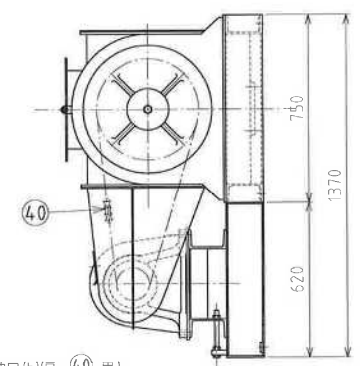
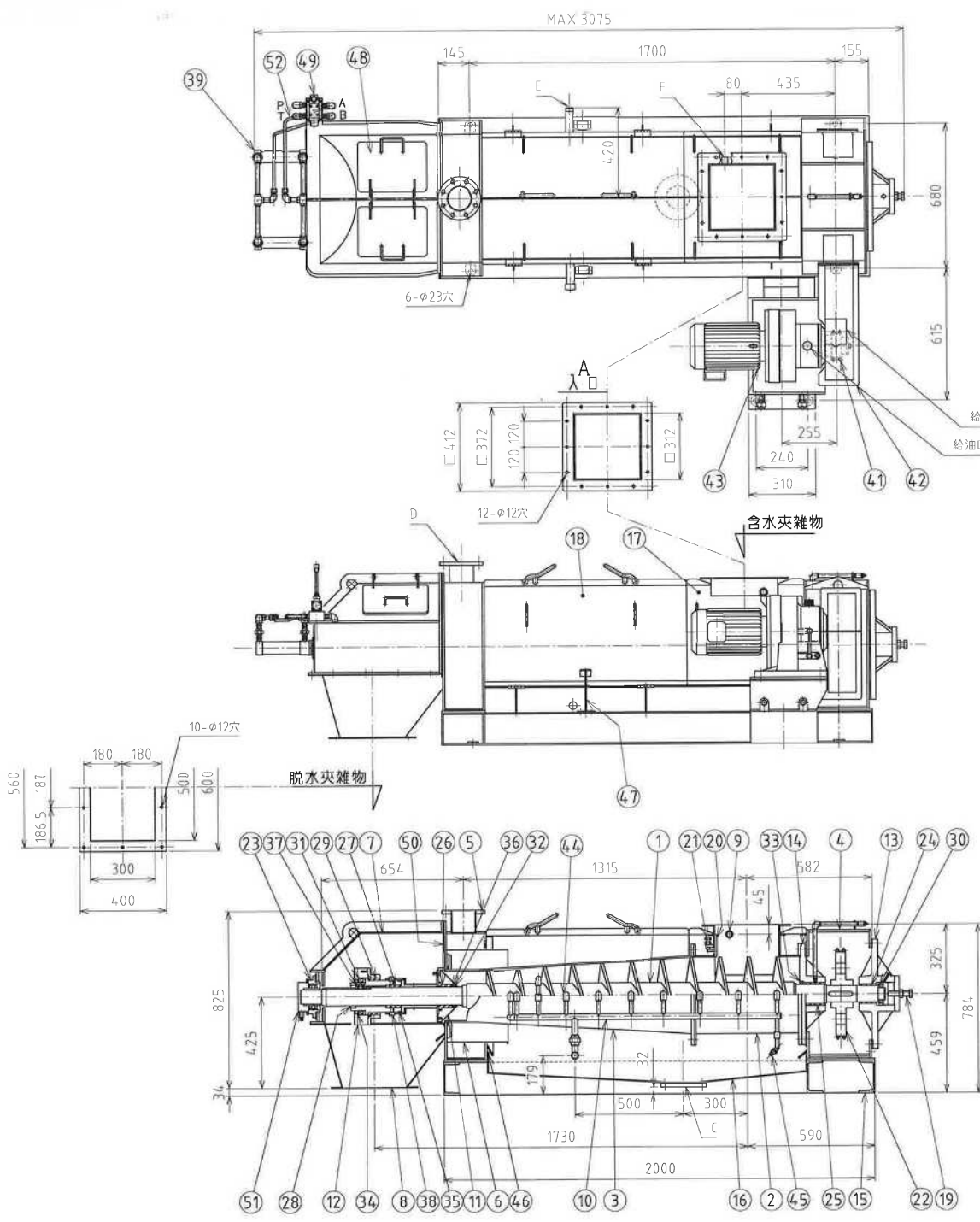
(6) 運転時最大消費電力量

運転電流	26A	総消費電力量	1600W
------	-----	--------	-------

記号	名称	材質	型式	数量	備考
26	出口凸継ぎ	SUS304		1	
25	モーターベース	SS400		1	
24	駆動モーター			1	
23	スクリーン	チロク-ボツ		1	
22	タイヤカバー	SS400		2	
21	チェーンカバー	SS400		1	
20	アンプ (減速機側)	S35C		1	
19	アンプ (スクリーン側)	SS400		1	
18	洗淨水管	SUS304		1	25A
17	液体カバー	SUS304	φ2 × 13	1	SS400 (脚)
16	口モンベット	SS400	[-150 × 75 × 6.5]	1	
15	スワッシャー	EF20		2	
14	ローラ	SS400	16 × 19	1	
13	ローラ	SS400	15 × 19	1	
12	軸受け	UICP210		8	
11	ローラ	S45C		4	
10	タイヤ	FCD450		2	
9	出口チャンバー	SUS304	φ2 × 13	1	
8	出口ドラム	SUS304	φ406.4 × 15	1	
7	バリエーション	SUS304	φ60.5 × 14	6	
6	タイコット	SUS304	φ27.2 × 13	6	
5	エンドプレート	SUS304	t14	1	
4	エンドプレート	SUS304	t14	1	
3	スクリーン素子	PP		15	
2	入口ドラム	SUS304	φ406.4 × 15	1	
1	流入管	SUS304	φ216.3 × 14	1	



一宮浄化センター
汚泥脱水機及び夾雑物除去装置等
点検業務委託(夾雑物除去装置図)



機務仕様

(1) 動力電源

電圧	440V	周波数	60Hz
----	------	-----	------

(2) 機器仕様

駆動方式	スクリュースレス × 1段
減速機	サイクロ減速機 (注1) 型番: 6170-EP-43
電動機	型式・保護構造: 全閉外扇形 原形 (IE3) 出力・極数: 5.5kW・4P 端子箱・ドリ方向: 減速機出力軸より見て左
回転速度	1min ⁻¹
塗装仕様	機番色: 日産工番号 H37-600(2015) 安全カバー色: 日産工番号 機番色と同じ
オプション	入口カバー材質: SUS304 出口カバー材質: SUS304 点検カバー材質: SUS304 出口シャフト: 3φ112φ ケリシヤフト: A型 集中給油: 無し
取付ボルト	BN M20×60L PW TW 5M (SUS304) 6個

(3) ノズル

記号	名称	サイズ	フランジ規格
A	入口	φ312	—
B	出口	300×500	—
C	ろ液口	100A	JIS10K
D	臭気口	100A	JIS 5K
E	洗浄水口	R1	—
F	給水口	R3/4 (7/8"付)	—

(4) 処理能力

汚水夾雑物供給量	2500 kg/Air (水分 90%)
排出汚水水平	60%以下

(5) ユーティリティ

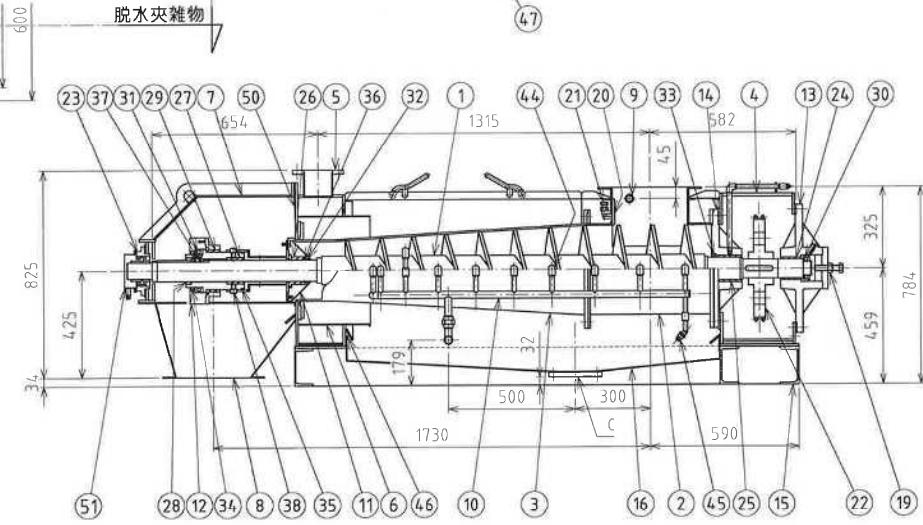
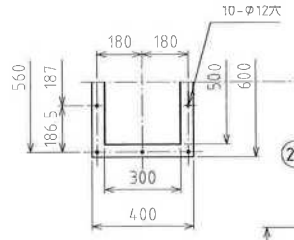
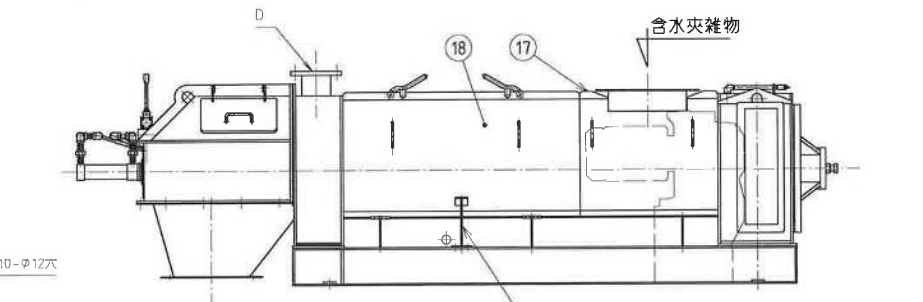
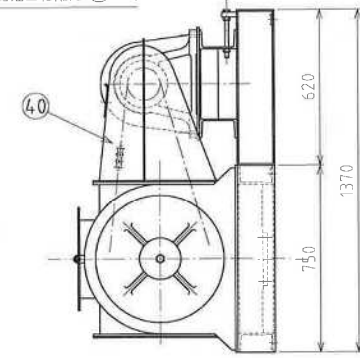
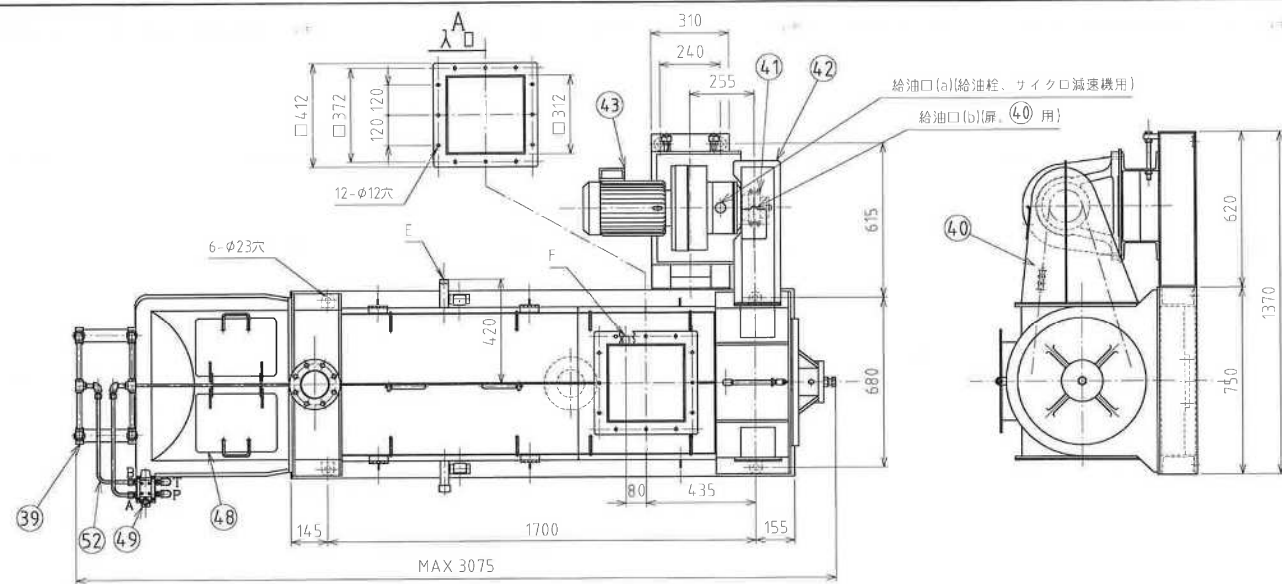
給水	—
E 洗浄水	110L/min×5min/day・N1N 0.2MPa
F 給水	MAX 20L/min×0.2MPa
臭気	—
臭気発生量	2.5~3.5m ³ /min

(6) 連結荷重及び機器質量

連結荷重	19.3kN	機器質量	1310kg
------	--------	------	--------

52	油圧ホース	新庄ホ-1	2
51	カバー上カバー	SUS304	1
50	穴付当て板	SUS304	1
49	マニュアルバルブ	油圧1.5t表示	1
48	点検カバー	SUS304	2
47	ストッパー	SS400	2
46	ろ液用シヤフト	2φ112	2
45	洗浄ノズルb	PP FM-6X	2
44	洗浄ノズルa	PP F-3.9M	20
43	駆動モーター	—	1
42	駆動カバー	SS400	1
41	スプロケット	SS400	1 (減速機側)
40	扉	呼び番号 80-2	1
39	油圧シリンダー	φ40	2
38	接続ボルト	SS400	1
37	キー	S45C	1
36	ワッパ (ゲリヤ用)	P-85	1
35	ワッパ (連結金具用)	P-140	1
34	オイルシール ZF型	AZ44BE0	1
33	オイルシール M型	90×120×16	1
32	ガスシール DS型	FQ0066D0	1
31	スラスト玉軸受	H51126	1 (連結金具用)
30	スラスト玉軸受	H51211	1 (ワッパ用)
29	ブッシュc	CA403	1
28	ブッシュe	CA403	1
27	ブッシュd	CA403	1
26	ブッシュc	CA403	1
25	ブッシュb	FC H300	1
24	ブッシュa	FC H300	1
23	フランジユニット	UCFCX13	1
22	スプロケット	SS400	1
21	押ボルト	SUS304	2
20	ワッパ	SUS304	1
19	アジャストボルト	SUS304	1
18	本体カバー	SUS304	板厚 12
17	ドラムカバー	SUS304	板厚 12
16	ろ液槽	SUS304	板厚 12
15	コモンヘッド	SS400	1
14	ハウジングb	FC250	1 内面1μm樹脂塗装
13	ハウジングa	FC250	1 内面1μm樹脂塗装
12	連結金具 (軸受け)	FC250	1 内面1μm樹脂塗装
11	プレッシャーヘッド	SUS304	1
10	洗浄水管	SUS304	1
9	給水管	SUS304	1
8	出口シャフト	SUS304	1
7	出口カバー	SUS304	1 内面1μm樹脂塗装
6	水切り	SUS304	1
5	出口フレーム	SUS304	1 内面1μm樹脂塗装
4	入口フレーム	SUS304	1 内面1μm樹脂塗装
3	テーパードラム	SUS304	板厚 18
2	入口ドラム	SUS304	板厚 16
1	スクリュースシャフト	SUS304	3φ112

一宮浄化センター
汚泥脱水機及び夾雑物除去装置等
点検業務委託(夾雑物脱水装置図1)



機器仕様

(1) 動力電源

電圧	440V	期定数	60Hz
----	------	-----	------

(2) 機器本体仕様

スクリュー形式	スクリュース × 1枚		
減速機	サイクロ減速機 (在室) 315mm × φ230mm GHM6-610-EP-43		
電動機	型式・保護構造	全閉外扇形 扇形形 (E3)	
	出力・極数	5.5kW・4P	
回転速度	端子箱・ドリフ方向	減速機出力軸より見て右	
	回転速度	13min ⁻¹	
塗装仕様	機器色	自働工番号 R07-600 (2015) 7.50702	
	安全カバー色	自働工番号 7.50702 機器色と同じ	
オプション	入口ルー料材質	SUS304	
	出口ルー料材質	SUS304	
	出口カバー材質	SUS304	
	底床カバー材質	SUS304	
	排水口	φ91×φ91 30-1317	
	取付ボルト	φ91×φ91 A級	
取付ボルト	M20×60L PH. TW. SW (SUS304) 6個		

(3) ノズル

記号	名称	サイズ	フランジ規格
A	入口	φ312	
B	出口	300×500	
C	ろ液口	100A	JIS10K
D	臭気口	100A	JIS 5K
E	洗浄水口	R1	
F	給水口	R3/4 (7/8")	

(4) 処理能力

含水夾雑物処理量	2500 kg/hr (水分 90%)
排出脱水率	60%以下

(5) ユーティリティ

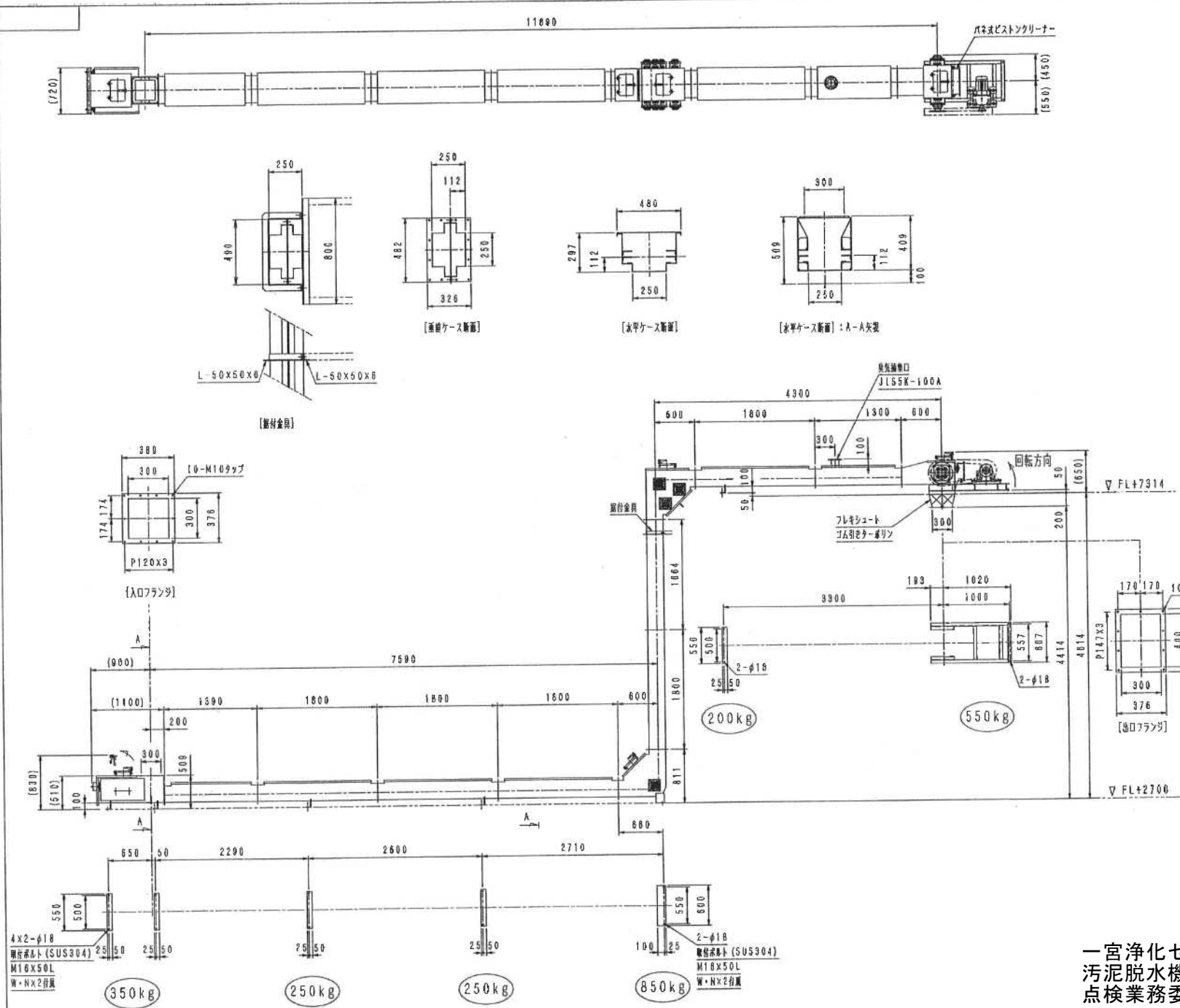
給水	
E 洗浄水	110L/min × 5min/day × 11IN 0.3MPa
F 給水	MAX. 20L/min × 0.2MPa
臭気	
臭気発生量	2.5~3.5g/min

(6) 運転荷重及び機器質量

運転荷重	19.3kN	機器質量	1310kg
------	--------	------	--------

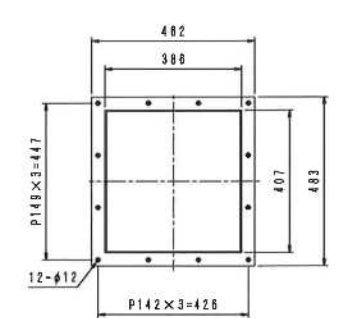
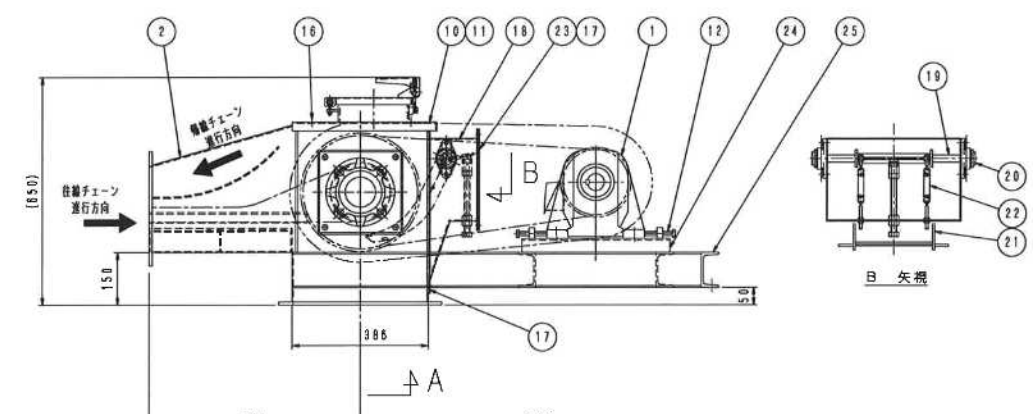
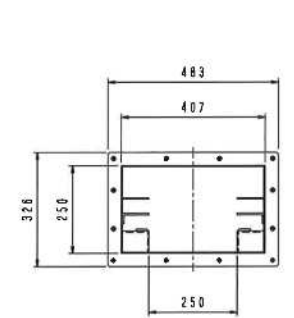
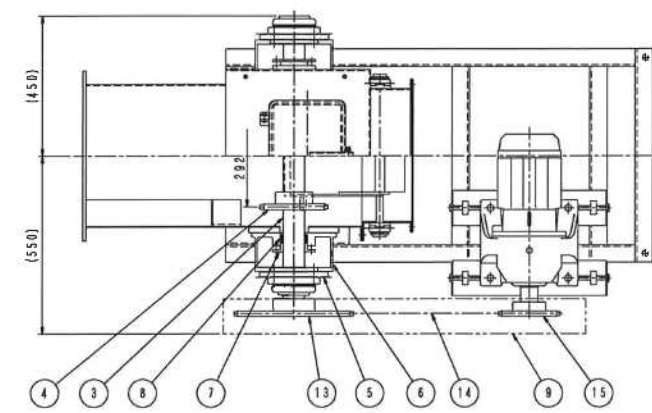
52	油圧ホース	耐圧E-3		2
54	フランジジョイント	SUS304		1
50	穴付当り板	SUS304		1
49	マニュアルバルブ		油圧1.5t表示	1
48	点検カバー	SUS304		2
47	ストッパー	SS400		2
46	ろ液應用ノズル	7/8" B7		2
45	洗浄ノズル b	PP	M-6X	2
44	洗浄ノズル a	PP	F-3 9M	20
43	駆動モーター			1
42	駆動カバー	SS400		1
41	スプロケット	SS400		1 (減速機側)
40	フュー		呼び番号 80-2	1
39	油圧シリンドラ		φ4.0	2
38	接続ボルト	SUS304		2
37	キー	S45C		1
36	シワカ (アジャスター用)		P-85	1
35	シワカ (連結金具用)		P-14.0	1
34	オイルシール Z型		AZ444BF0	1
33	オイルシール M型		90×120×16	1
32	ダストシール DS型		F0006600	1
31	スラスト玉軸受		H51126	1 (連結金具用)
30	スラスト玉軸受		H51211	1 (シワカ用)
29	ブッシュ e		CAC4.03	1
28	ブッシュ e		CAC4.03	1
27	ブッシュ d		CAC4.03	1
26	ブッシュ c		CAC4.03	1
25	ブッシュ b		FC H300	1
24	ブッシュ a		FC H300	1
23	フランジユニット		JUCFCX13	1
22	スプロケット	SS400		1
21	押ボルト	SUS304		2
20	カッター	SUS304		1
19	アジャスターボルト	SUS304		1
18	本体カバー	SUS304	板厚 12	1
17	ドラムカバー	SUS304	板厚 12	1
16	ろ液槽	SUS304	板厚 12	1
15	コモンヘッド	SS400		1
14	ハウジング b	FC250		1 1面1'10樹脂塗装
13	ハウジング a	FC250		1 内面1'10樹脂塗装
12	連結金具 (軸受ケース)	FC250		1 1面1'10樹脂塗装
11	ブレッカーヘッド	SUS304		1
10	洗浄水管	SUS304		1
9	給水管	SUS304		1
8	出シヤ	SUS304		1
7	出口カバー	SUS304		1 内面1'10樹脂塗装
6	木切り	SUS304		1
5	出口フレーム	SUS304		1 内面1'10樹脂塗装
4	入口フレーム	SUS304		1 内面1'10樹脂塗装
3	チーパードラム	SUS304	板厚 18	1
2	入口ドラム	SUS304	板厚 16	1
1	スクリュージャケット	SUS304	板厚 112	1

一宮浄化センター
汚泥脱水機及び夾雑物除去装置等
点検業務委託 (夾雑物脱水装置図2)



仕様	
型式	SDM-Z型
構造材	ケース: SUS304 チェーン: SUS304
チェーン速度	約 7.5m/min
チェーン型式	No. 302-W
減速機付モーター	形 式: GP48-150-60A 1E3 (旧 立) 4P 1.5kW 1/60 星形
電 源	3φ 440V 60Hz
取 扱 品 名	脱水汚泥
取 扱 粒 度	-
取 扱 温 度	常温
取 扱 水 分	70%
搬 送 量	3m ³ /h
運 転 条 件	(7時間/日) x (300日/年)
塗 装	
SUS部: 塗装・差油装	
SS部: 下巻異径: 2巻ケレン 巻取回数: 下巻 - 使用とび止めバンド 1回 上巻 フタル酸樹脂塗料 2回 仕上げ: H37-60D	
モーター: メーカー標準塗装・色合わせ (H37-60D) チェーンカバ: H37-60D (SS部同塗装仕様)	
製作台数	1台
備考	1. 選定前検査装置: ショックリレー (TSB075ED) 閉接電源 100V 2. チェーンカバ: 2ツ組 3. 巻取: 巻取式 (ニップル: ぶタンヘッド) 4. 巻取塗料: グラッドパッキン式巻取シール (テークアップVリング式) 5. ボルト・ナット類: SUS304 6. ケース接続部: シールボンド
重 量	設置質量 = 2350kg 運送時質量 = 2450kg

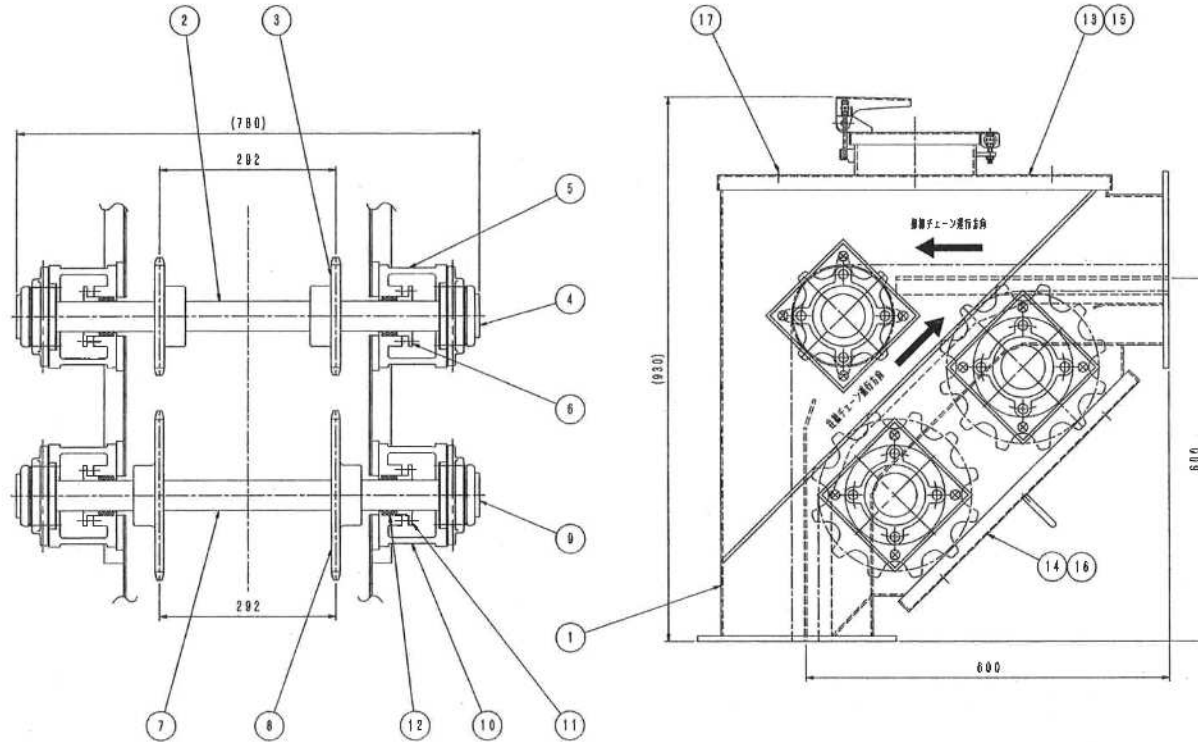
一宮浄化センター
汚泥脱水機及び夾雑物除去装置等
点検業務委託 (No. 2脱水汚泥搬送装置1)



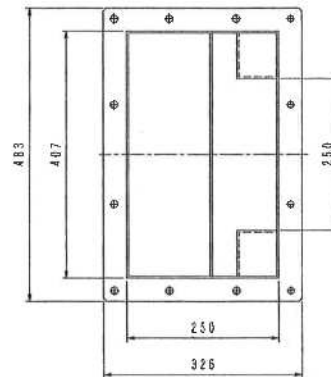
A 矢視

品番	部品名	材質	素材寸法	員数	備考
1	駆動モーター	市販品	GP48-150-60A 4P-1.5kW-1/80	1	
2	出口ケース	SUS304	t3	1	
3	駆動軸	SUS304	φ60	1	
4	SNスプロケット	SCS13	P65×8T	2	
5	フランジユニット	市販品	S-, SM-UCFC212D1	2	給油式
6	スタフィンボックス	FC200	(φ60)	2	
7	リテーナー	FC200	(φ60)	2	
8	グランドパッキン	ノアズボ	T/#0.044×7.9□	6	
9	チェーンカバー	SS400	t1.6	1	
10	上カバー	SUS304	t3	1	
11	パッキン	EPT	t5	1	
12	モーター押えボルト	SUS304	M14	4	
13	スプロケット	SS400	#80×40T	1	
14	ローラーチェーン	市販品	#80	1	
15	スプロケット	鉄鋼	#80×20T	1	
16	カバーボルト	SUS304	M8	1式	
17	パッキン	EPT	t3	2	
18	クリーナーケース	SUS304	t3	1	
19	クリーナー軸	SUS304	φ20	1	
20	フランジユニット	市販品	SM-UCFL204D1	2	給油式
21	クリーナーアーム	SUS304	t8	1	
22	引張バネ	SUS304		2	
23	点検窓	アクリル	t6	1	
24	モーターベース	SS400		2	
25	駆動フレーム	SS400		1式	

一宮浄化センター
汚泥脱水機及び夾雑物除去装置等
点検業務委託 (No. 2脱水汚泥搬送装置2)

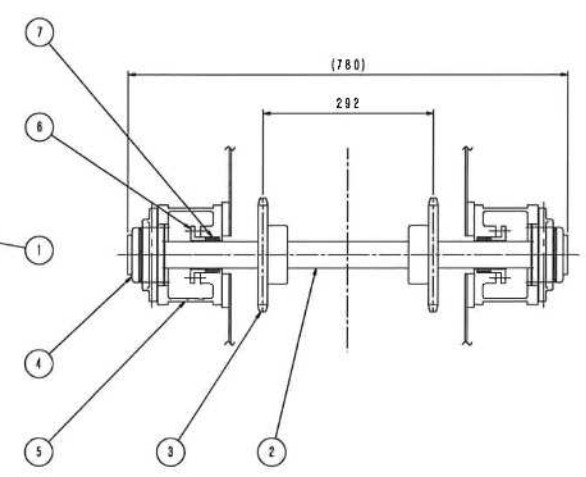
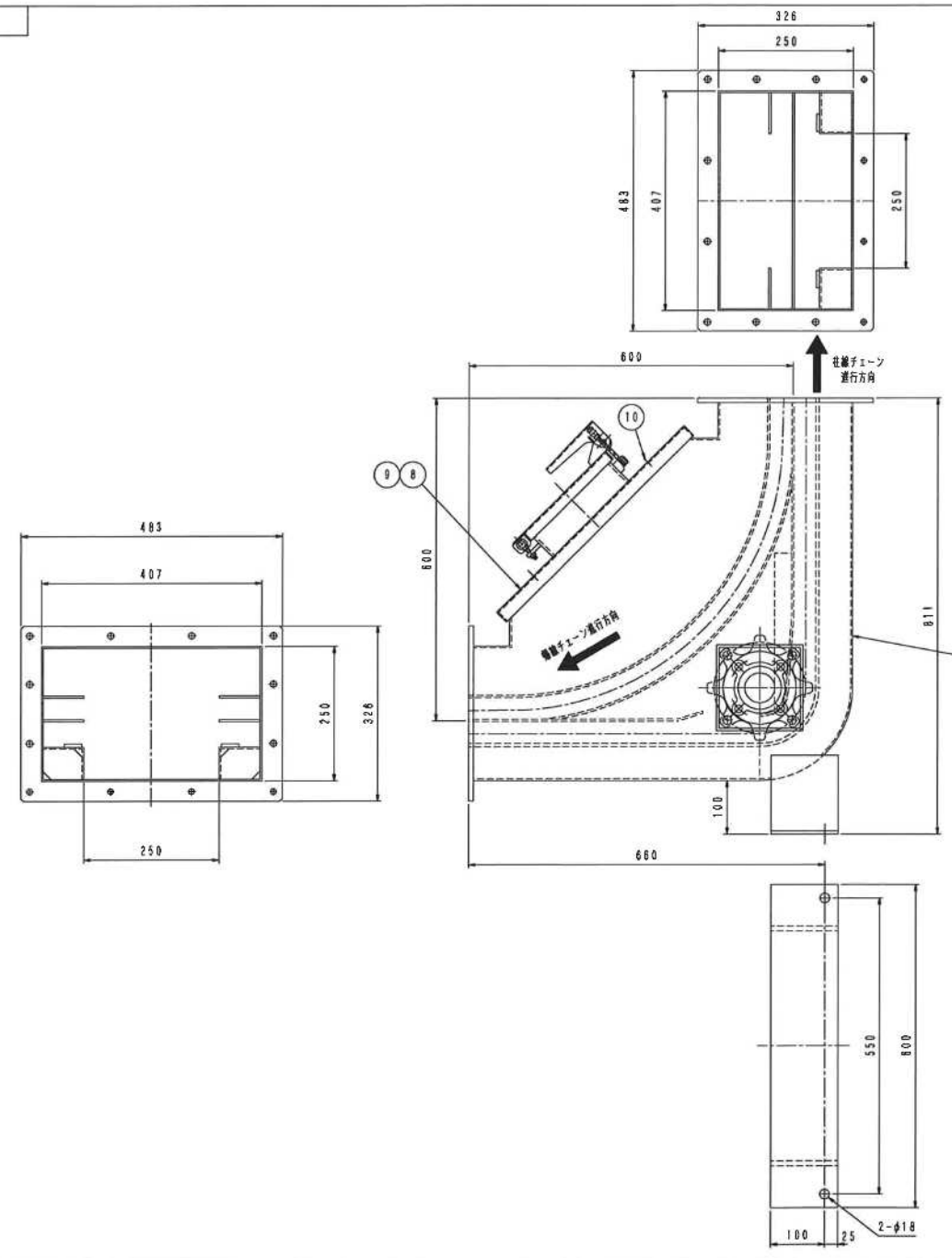


品番	部品名	材質	素材寸法	異数	備考
1	上Sベンドケース	SUS304	t3	1	
2	アイドラ輪	SUS304	φ50	1	
3	SNスプロケット	SCS13	P65×8T	2	
4	フランジユニット	市販品	SM-UCFC210D1	2	給油式
5	スタフィンボックス	FC200	(φ50)	2	
6	リテーナー	FC200	(φ50)	2	
7	アイドラ輪	SUS304	φ50	2	
8	SNスプロケット	SCS13	P65×12T	4	
9	フランジユニット	市販品	SM-UCFC210D1	4	給油式
10	スタフィンボックス	FC200	(φ50)	4	
11	リテーナー	FC200	(φ50)	4	
12	グラウンドパッキン	ノリタニ	T/φ0044×7, 9□	18	
13	上カバー	SUS304	t3	1	
14	下カバー	SUS304	t2	1	
15	パッキン	EPT	t5	1	
16	パッキン	EPT	t5	1	
17	カバーボルト	SUS304	M8	1式	

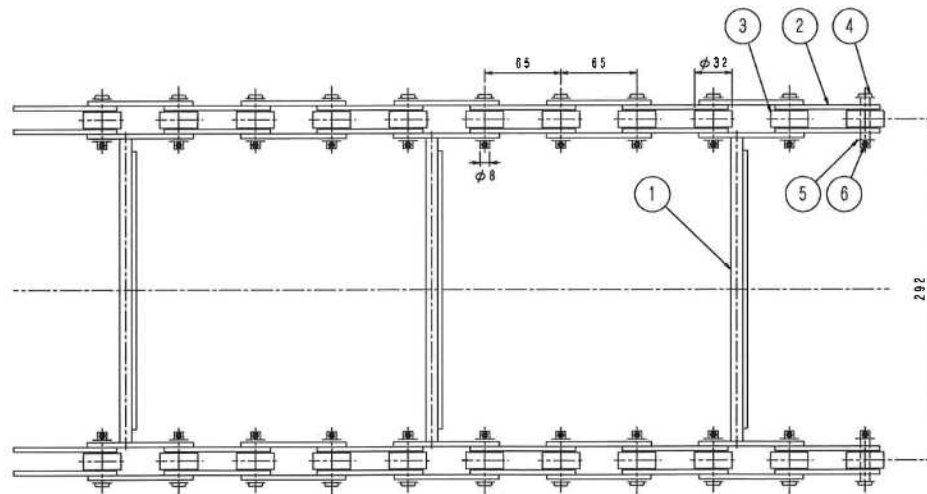
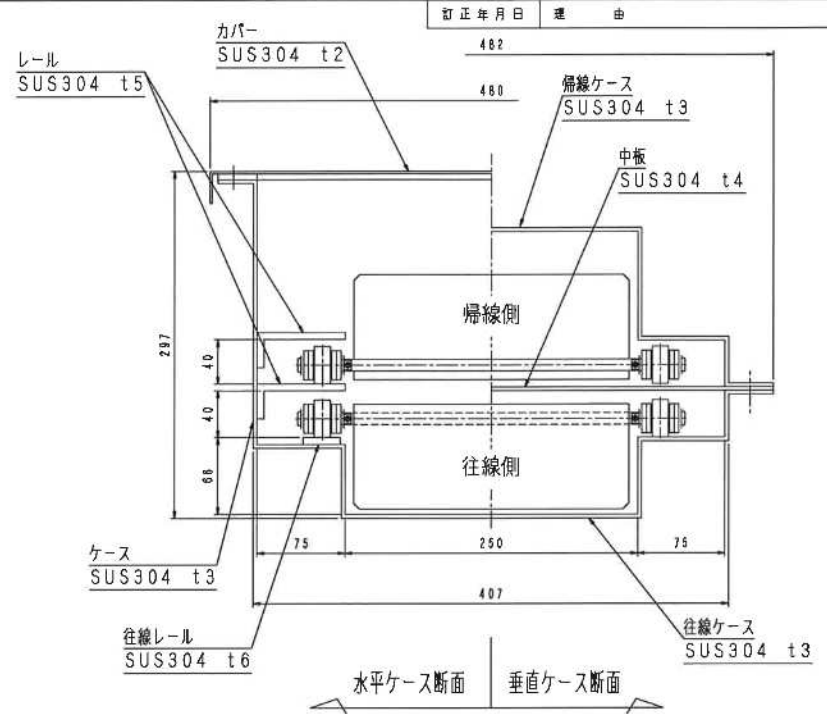
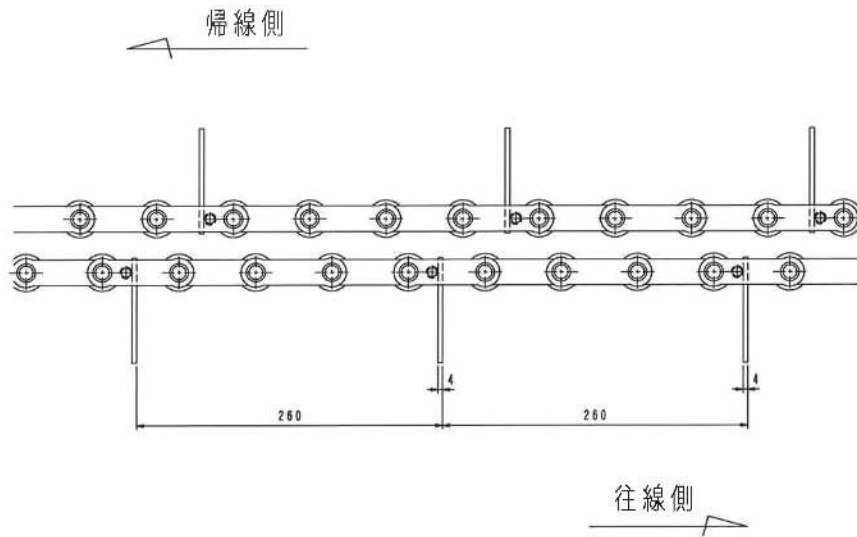


一宮浄化センター
 汚泥脱水機及び夾雑物除去装置等
 点検業務委託 (No. 2脱水汚泥搬送装置3)

品番	部品名	材質	実寸法	数量	備考
1	下バンドケース	SUS304	t3	1	
2	アイドラ輪	SUS304	φ45	1	
3	SNスプロケット	SCS13	P65×BT	2	
4	フランジユニット	市販品	SM-UCFC209D1	2	給油式
5	スタフィンボックス	FC200	(φ45)	2	
6	リテーナー	FC200	(φ45)	2	
7	グラウンドパッキン	ノンアズベスト	T/#9044×7.9□	6	
8	カバー	SUS304	t3	1	
9	パッキン	EPT	t5	1	
10	カバーボルト	SUS304	M8	1式	



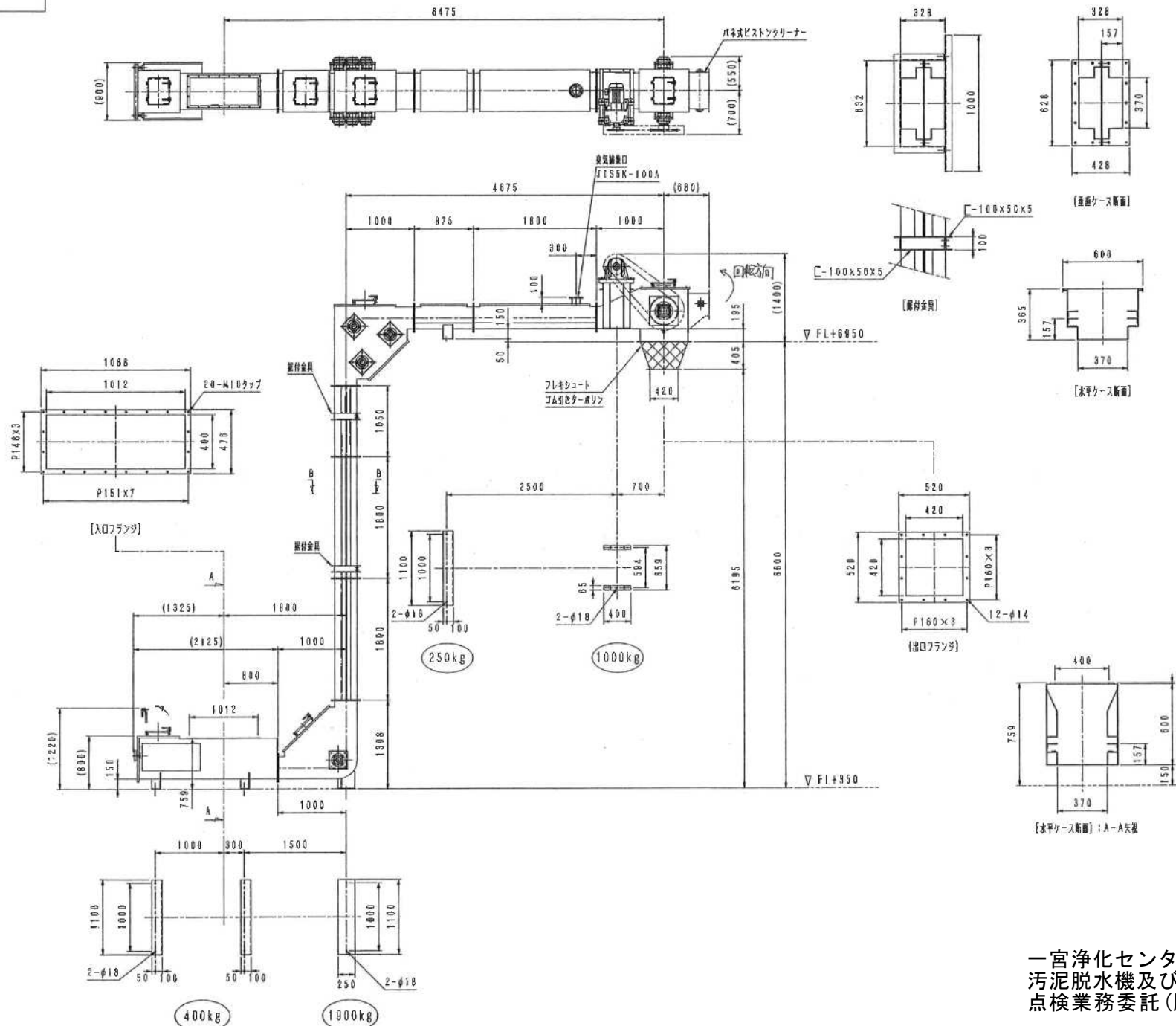
一宮浄化センター
 汚泥脱水機及び夾雑物除去装置等
 点検業務委託 (No.2脱水汚泥搬送装置4)



チェーンNo. 302-W 1.3m/巻

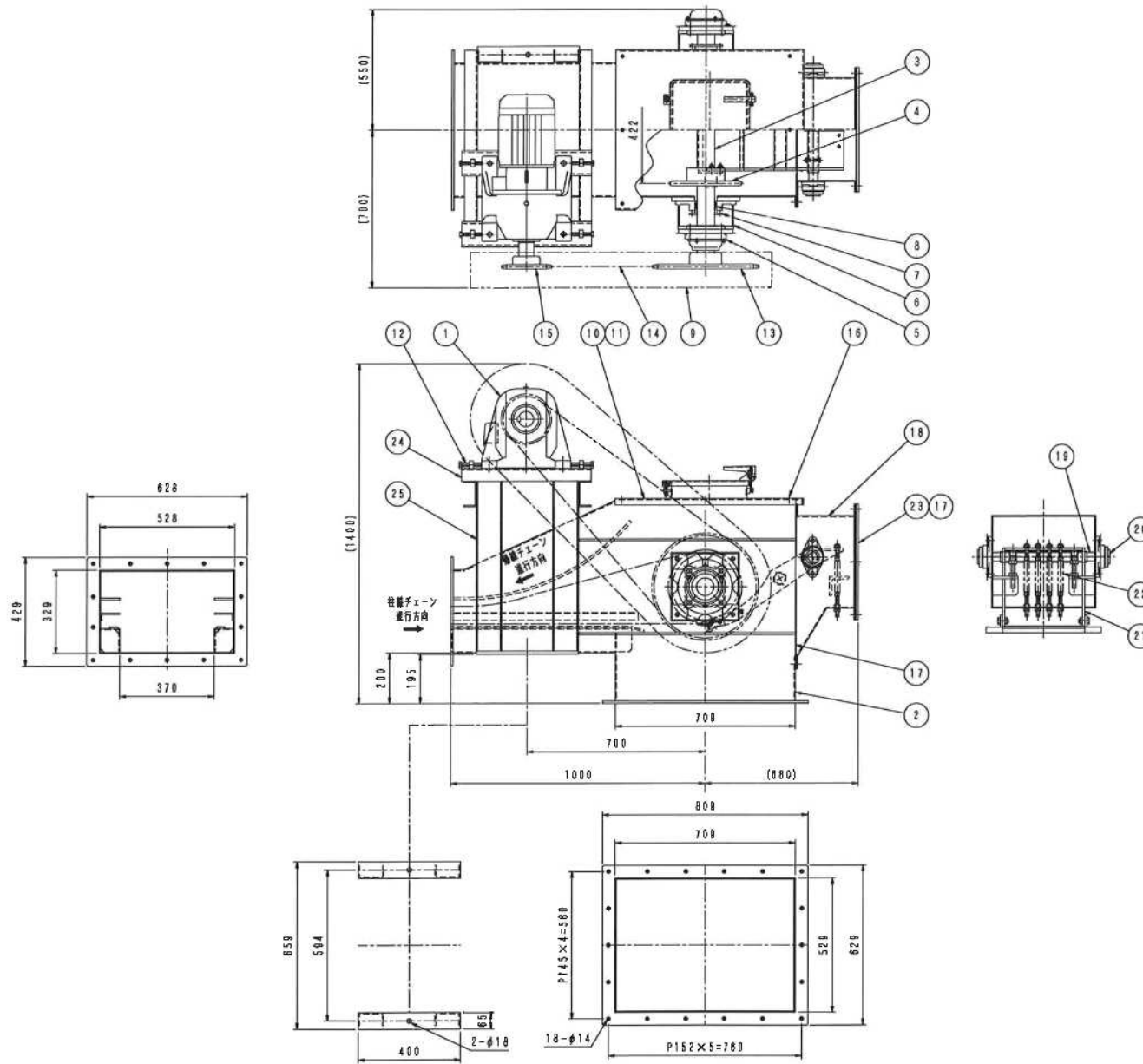
品番	部品名	材質	素材寸法	員数	備考
1	ピストン	SUS304	SOM型: t4	5	
2	平リンク	SUS304	P85×t4	70	
3	コロ	SUS304	φ32	40	
4	爪ピン	SUS304	φ8	40	
5	平歯金	SUS304	(φ8)	80	
6	溝ピン	SUS304	φ3	40	

一宮浄化センター
汚泥脱水機及び夾雑物除去装置等
点検業務委託 (No. 2脱水汚泥搬送装置6)



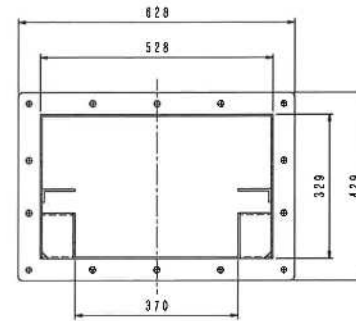
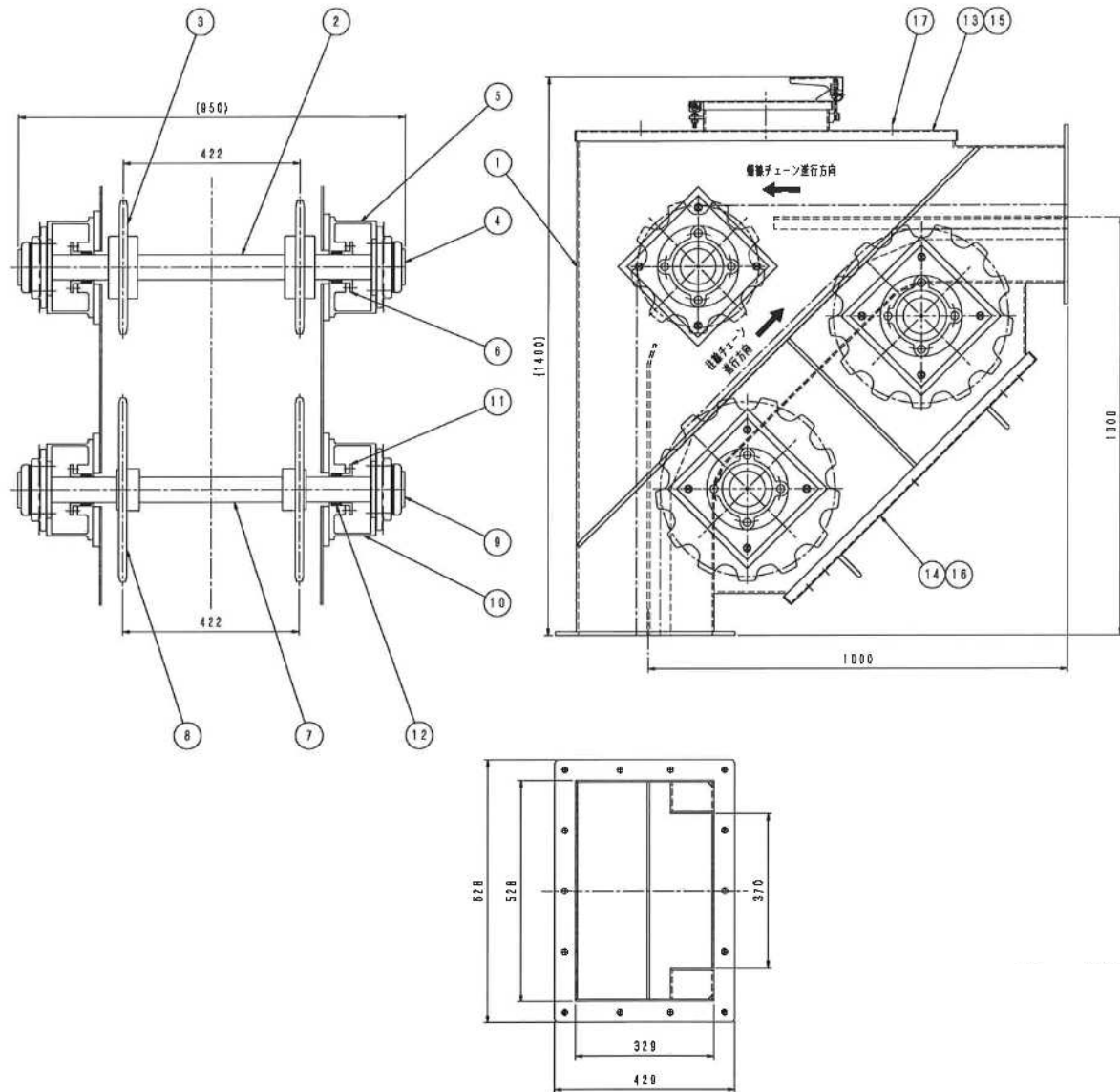
仕 様	
型 式	SDLL-2型
構 造 材	ケース：SUS304 チェーン：SUS304
チェーン速度	前 10m/min
チェーン型式	No.302-W
減速機付モーター	形 式：GP60-370-75A (E3) (旧 型) 4P 3.7kW 1/75 図例形
電 源	3φ 440V 60Hz
搬 送 物	脱水汚泥
粒 度	-
温 度	常温
水 分	70%
搬 送 量	10m ³ /h
運 転 条 件	(2~3時間/日) × (300日/年)
塗 装	
SUS部：標準・無塗装	
SS部： 下路巻取：2巻ケレン 巻取回転：下巻 一般用せび止めタイプ 1巻 上巻 フタル酸樹脂塗料 2巻 上上巻：H37-60D	
モーター：メーカー標準塗装・色合わせ (H37-60D) チェーンカバ：H37-60D (SS部同塗装仕様)	
製作台数	1 台
備考	1. 運送検査装置：ショックリレー (TSB220ED) 消費電流 100W 2. チェーンカバ：12ヶ巻 3. 軸受：鉛筆式 (ニップル：ボクソヘッド) 4. 軸貫通部：グラウンドバックス式軸シール (テークアップ部Vリング式) 5. 蓋ルト・ナット類：SUS304 6. ケース巻締部：シームボルト
質 量	標準質量 = 3350kg 運転時質量 = 3550kg

一宮浄化センター
汚泥脱水機及び夾雑物除去装置等
点検業務委託 (脱水汚泥移送装置1)



品番	部品名	材質	素材寸法	員数	備考
1	駆動モーター	市販品	OP60-370-75A 4P-3.7kW-1/75	1	
2	出口ケース	SUS304	t4	1	
3	駆動軸	SUS304	φ70	1	
4	SNスプロケット	SCS13	P100×9T	2	
5	フランジユニット	市販品	C-, CM-UCFC214D1	2	給油式
6	スタフィンボックス	FC200	(φ70)	2	
7	リテーナー	FC200	(φ70)	2	
8	グランドパッキン	ノンメタル	T/φ8044×7.9□	6	
9	チェーンカバー	SS400	t1.6	1	
10	上カバー	SUS304	t3	1	
11	パッキン	EPT	t5	1	
12	モーター押入ボルト	SUS304	M14	4	
13	スプロケット	SS400	φ100×40T	1	
14	ローラーチェーン	市販品	φ100	1	
15	スプロケット	炭素鋼	φ100×18T	1	
16	カバーボルト	SUS304	M10	1式	
17	パッキン	EPT	t3	2	
18	クリーナーケース	SUS304	t4	1	
19	クリーナー軸	SUS304	φ35	1	
20	フランジユニット	市販品	SM-UCFL207D1	2	給油式
21	クリーナーアーム	SUS304	t8	1	
22	引張バネ	SUS304		4	
23	点検蓋	アクリル	t10	1	
24	モーターベース	SS400		2	
25	駆動フレーム	SS400		1式	

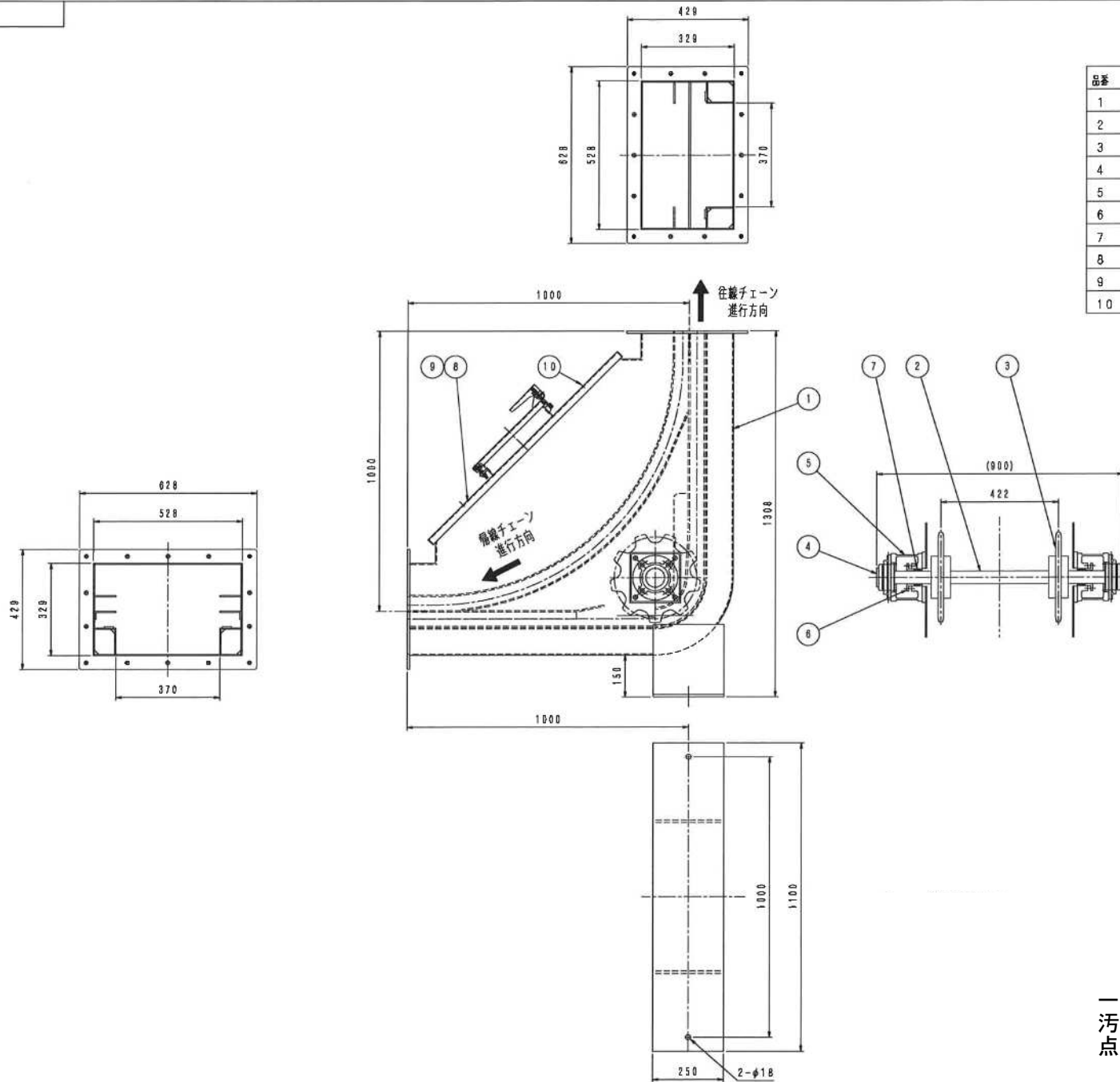
一宮浄化センター
汚泥脱水機及び夾雑物除去装置等
点検業務委託(脱水汚泥移送装置2)



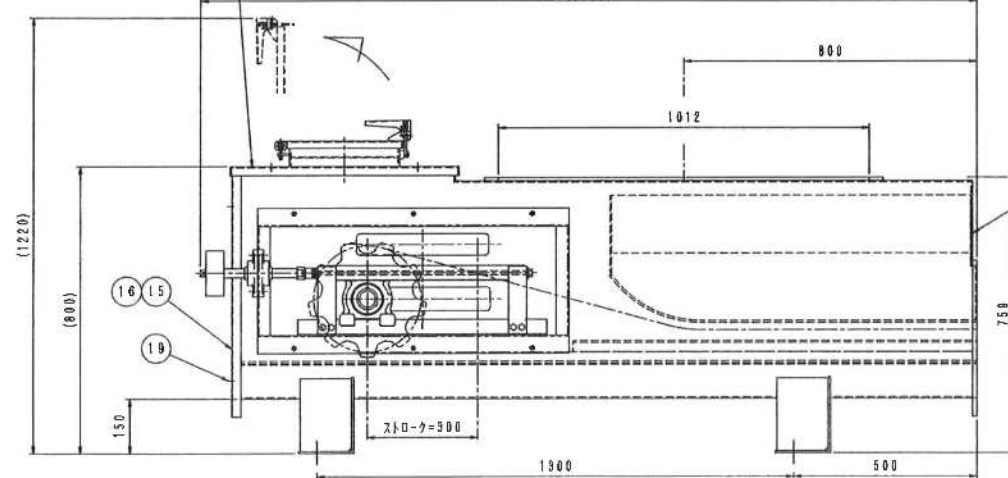
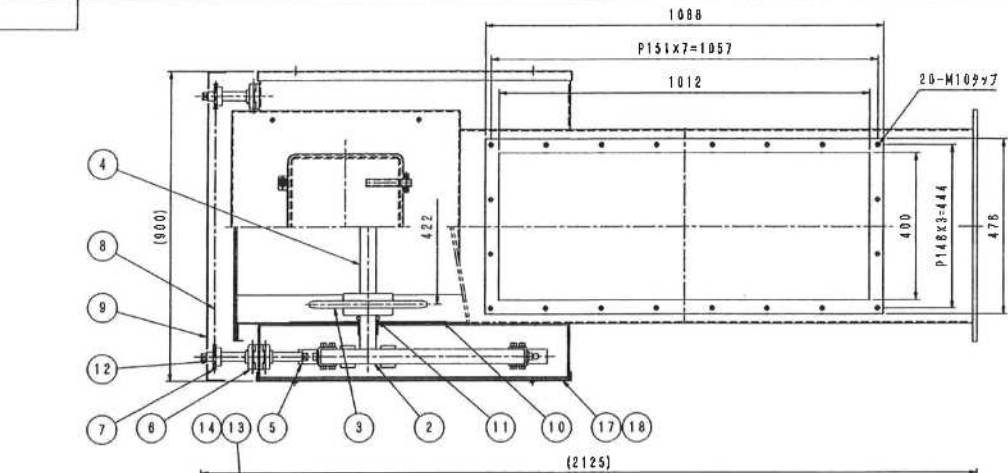
品番	部品名	材質	素材寸法	数量	備考
1	上Sバンドケース	SUS304	t4	1	
2	アイドラ輪	SUS304	φ60	1	
3	SNスプロケット	SGS13	P100×9T	2	
4	フランジユニット	特製品	SM-UCFC212D1	2	給油式
5	スタフィンボックス	FC200	(φ60)	2	
6	リテーナー	FC200	(φ60)	2	
7	アイドラ輪	SUS304	φ60	2	
8	SNスプロケット	SGS13	P100×13T	4	
9	フランジユニット	特製品	SM-UCFC212D1	4	給油式
10	スタフィンボックス	FC200	(φ60)	4	
11	リテーナー	FC200	(φ60)	4	
12	グラウンドパッキン	1/77メット	T/井9044×7.9□	18	
13	上カバー	SUS304	t3	1	
14	下カバー	SUS304	t2	1	
15	パッキン	EPT	t5	1	
16	パッキン	EPT	t5	1	
17	カバーボルト	SUS304	M10	1式	

一宮浄化センター
 汚泥脱水機及び夾雑物除去装置等
 点検業務委託(脱水汚泥移送装置3)

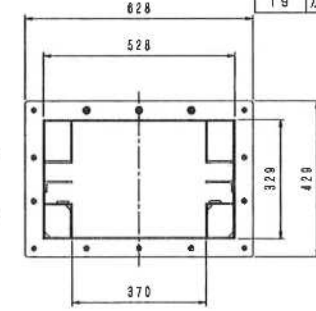
品番	部品名	材質	兼材寸法	数量	備考
1	下バンドケース	SUS304	t4	1	
2	アイドラ輪	SUS304	φ45	1	
3	SNスプロケット	SCS13	P100×9T	2	
4	フランジユニット	市販品	SM-UCFC209D1	2	給油式
5	スタフリングボックス	FC200	(φ45)	2	
6	リテーナー	FC200	(φ45)	2	
7	グランドパッキン	市販品	T/#9044×7.9□	6	
8	カバー	SUS304	t3	1	
9	パッキン	EPT	t5	1	
10	カバーボルト	SUS304	M10	1式	



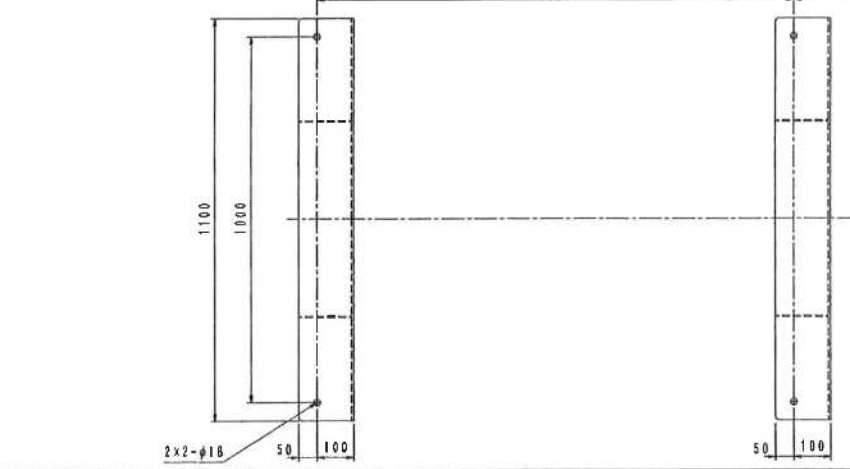
一宮浄化センター
 汚泥脱水機及び夾雑物除去装置等
 点検業務委託(脱水汚泥移送装置4)



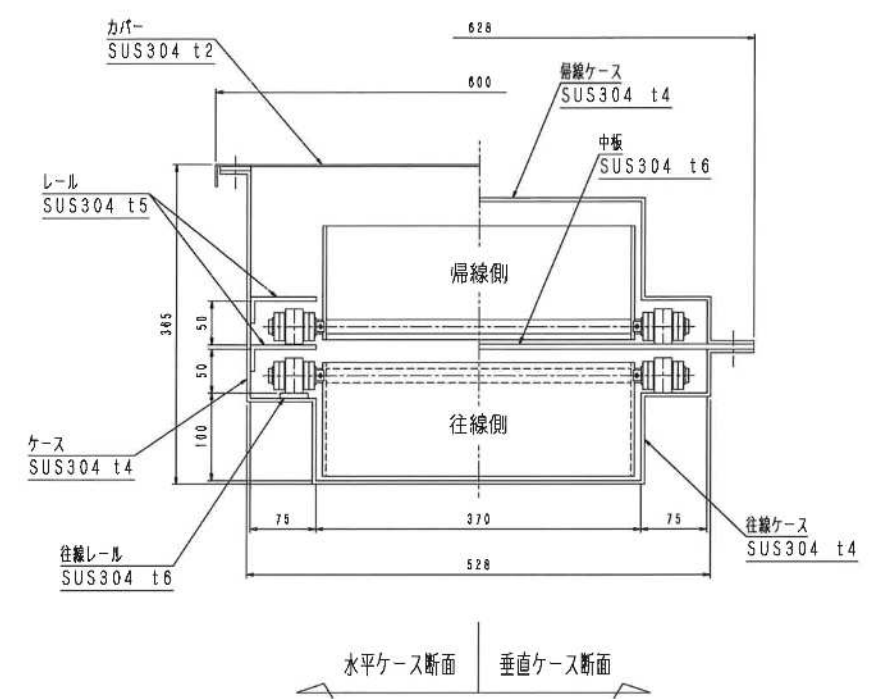
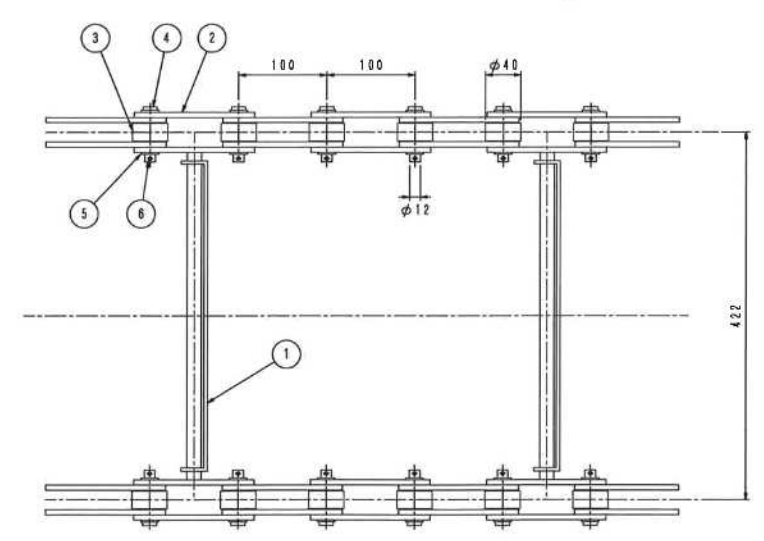
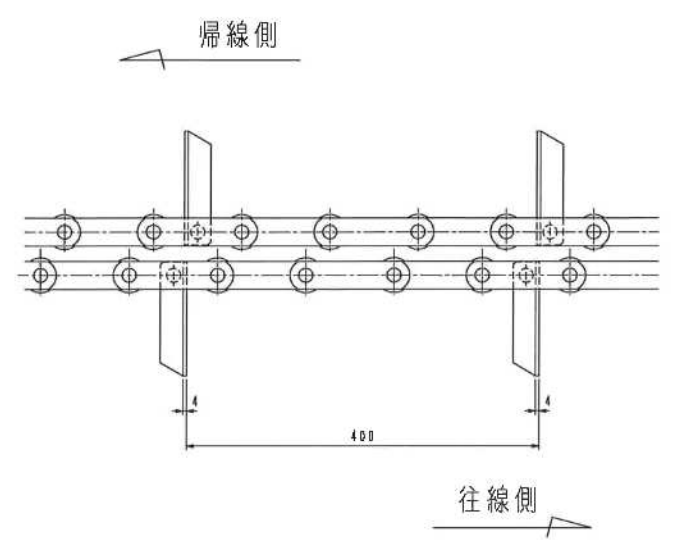
1
 循環チェーン運行方向
 送給チェーン運行方向



品番	部品名	材質	素材寸法	員数	備考
1	調整ケース	SUS304	t4	1	
2	ストレッチャーユニット	市販品	UCL209-30D1	2	給油式
3	SNスプロケット	SCS13	P100×9T	2	
4	スライド軸	SUS304	φ45	1	
5	レンチボックス	市販品		2	
6	菱フランジユニット	市販品	UCFL205	4	無給油式
7	連輪スプロ	炭素鋼	φ40×16T	2	
8	ローラーチェーン	市販品	φ40	1	
9	カバー	SUS304	t1.5	1	
10	仕切板	SUS304	t3	2	
11	Vリング	NBR	(φ45)	2	
12	調整輪	SS400	φ25	2	
13	上カバー	SUS304	t3	1	
14	パッキン	EPT	t5	1	
15	後カバー	SUS304	t2	1	
16	パッキン	EPT	t5	1	
17	サイドホックスカバー	SUS304	t2	2	
18	パッキン	EPT	t5	2	
19	カバーボルト	SUS304	M10	1式	



一宮浄化センター
 汚泥脱水機及び夾雑物除去装置等
 点検業務委託(脱水汚泥移送装置5)



チェーンNo. 302-W 1.2m/巻

品番	部品名	材質	素材寸法	員数	備考
1	ピストン	SUS304	SDL型: t4	3	
2	平リンク	SUS304	P100x16	42	
3	コロ	SUS304	$\phi 40$	24	
4	短ピン	SUS304	$\phi 12$	24	
5	平座金	SUS304	($\phi 12$)	48	
6	脚ピン	SUS304	$\phi 4$	24	

一宮浄化センター
汚泥脱水機及び夾雑物除去装置等
点検業務委託(脱水汚泥移送装置6)