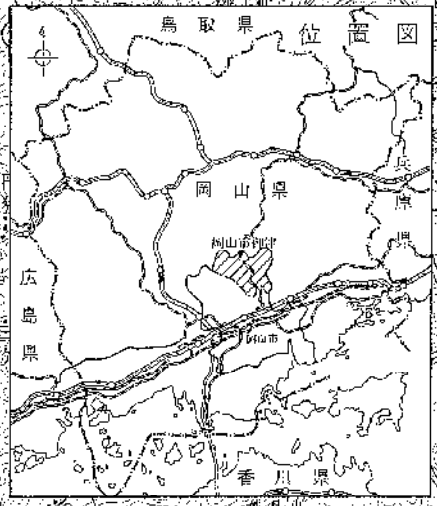


平成十七年三月

位置図
S=1/50,000

業務委託箇所

県道掛畑虎倉線

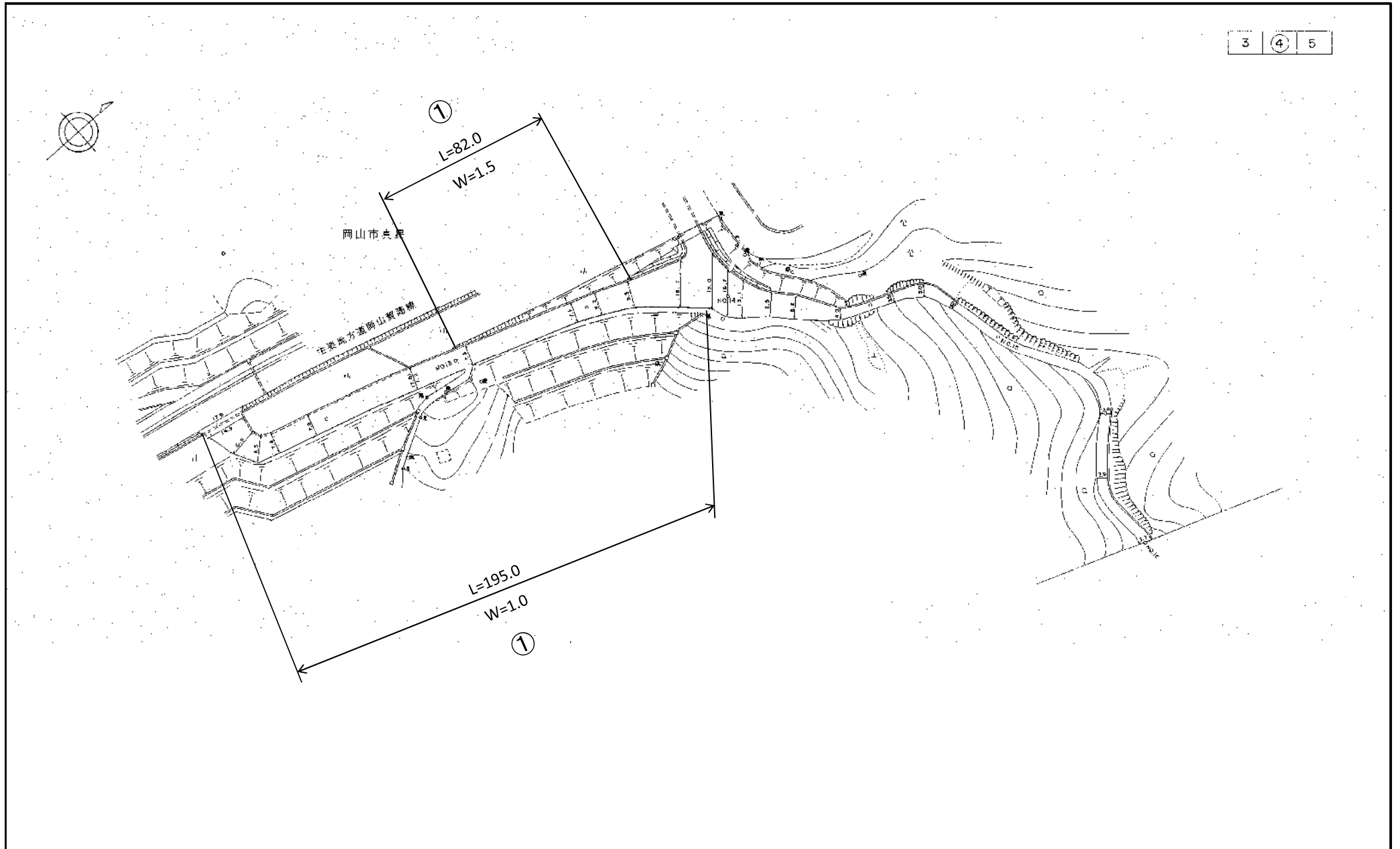


写測エンジニアリング株式会社調製

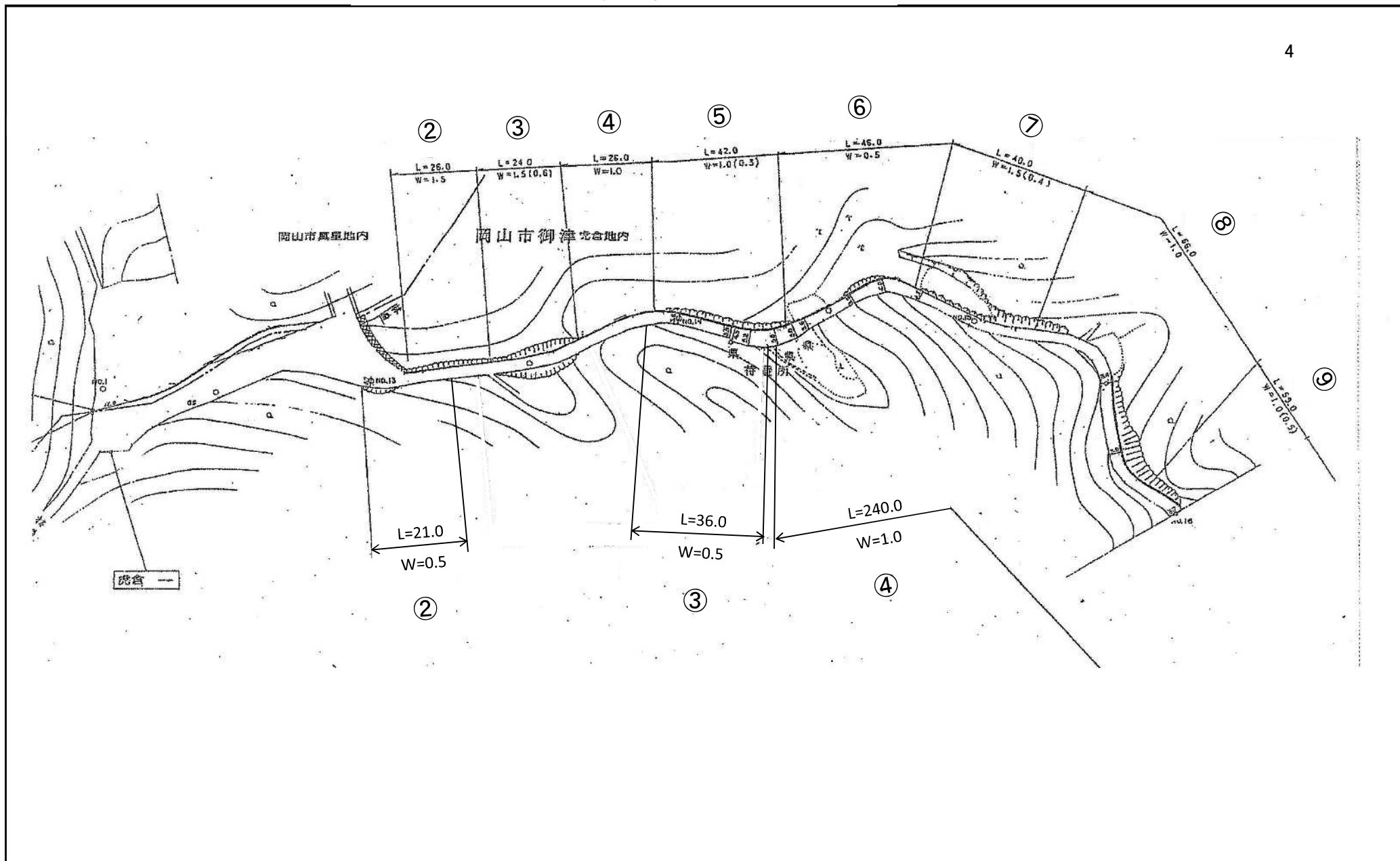
この地区は、国土地理院長の承認を得て、同院発行の2万5千分1地形図、5万分1地形図を複製したものである。(承認番号 平16 中複 第257号)

一般県道 (3249) 掛畑虎倉線平面図

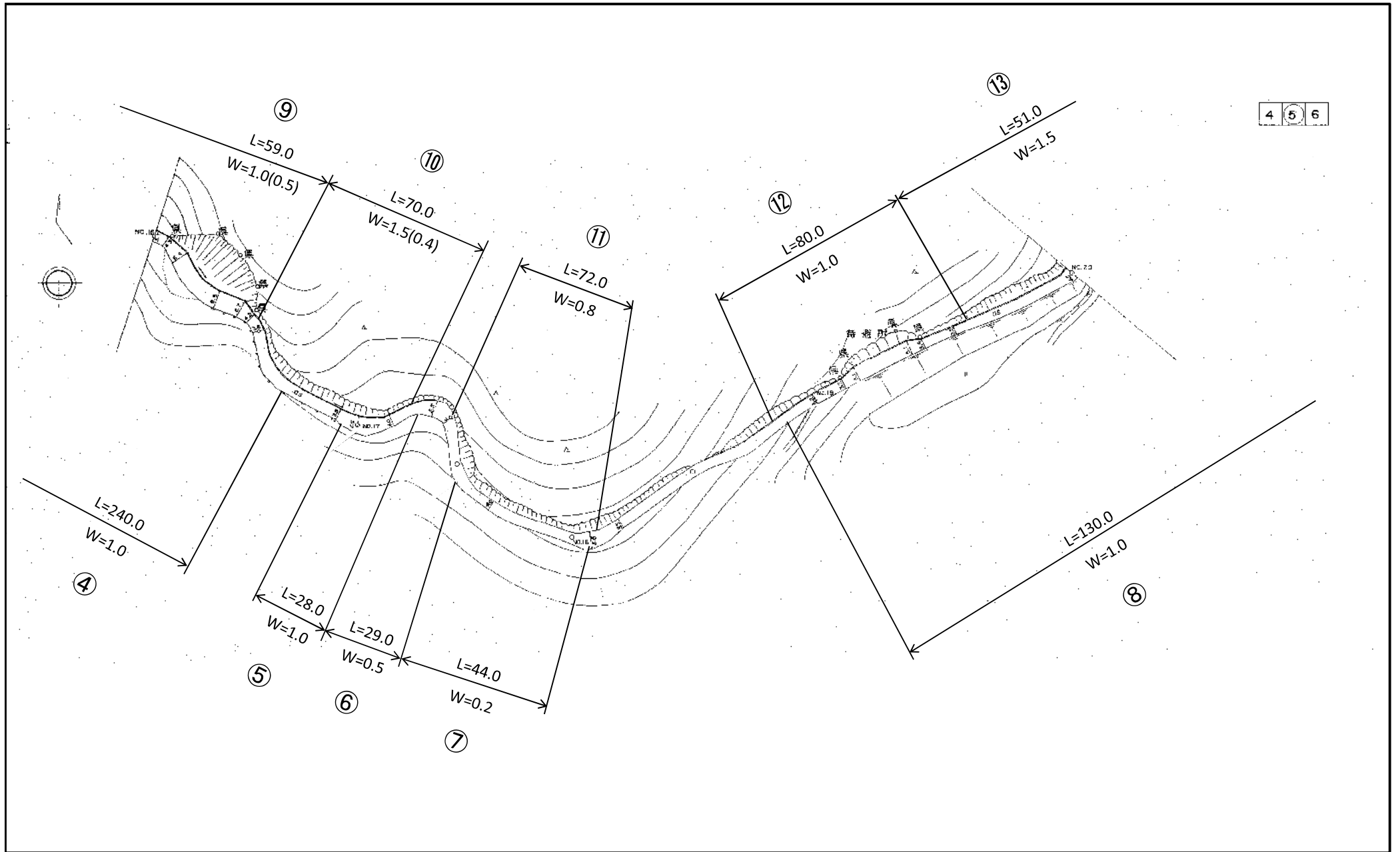
3 4 5



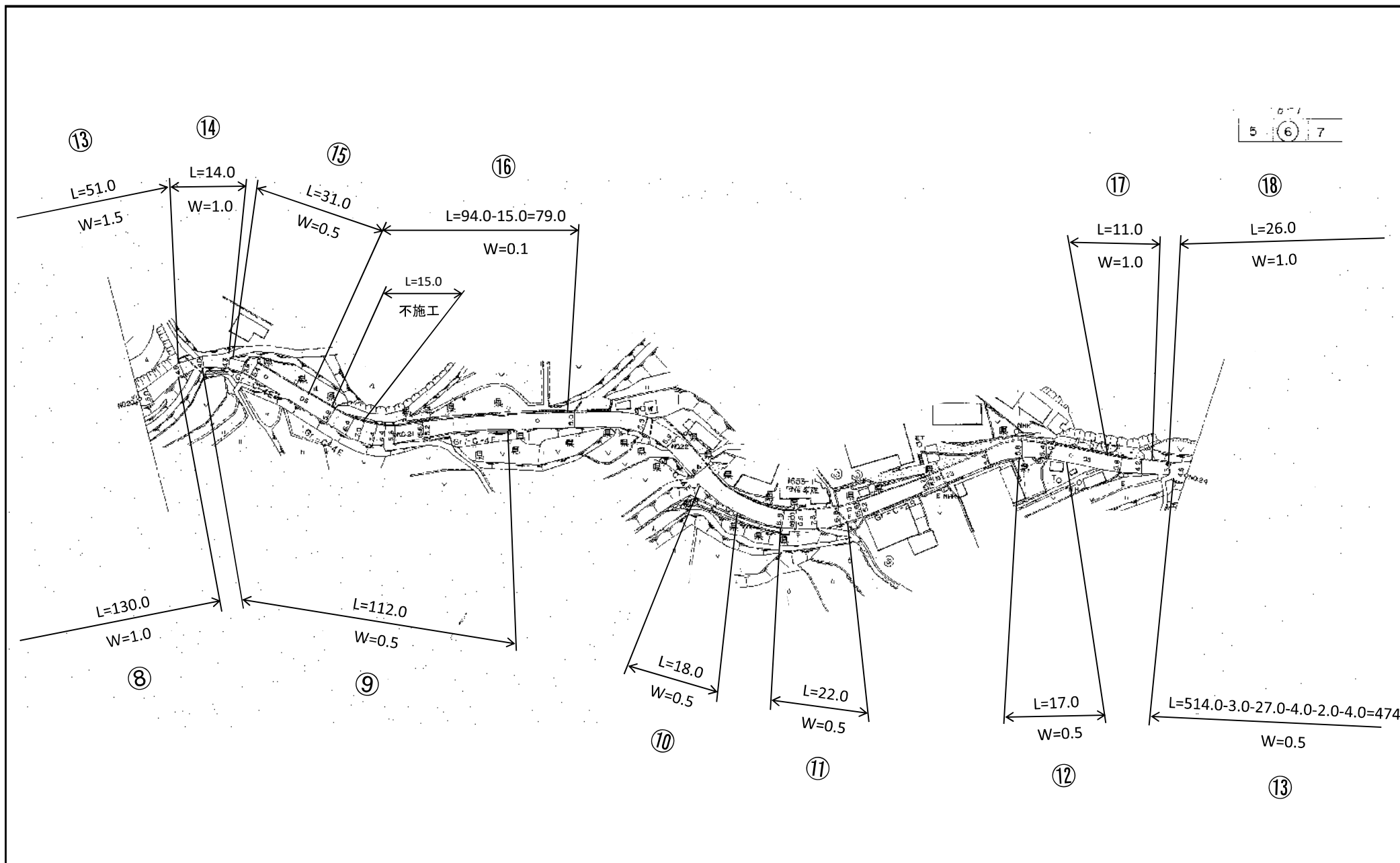
一般県道(3249) 掛畑虎倉線平面図



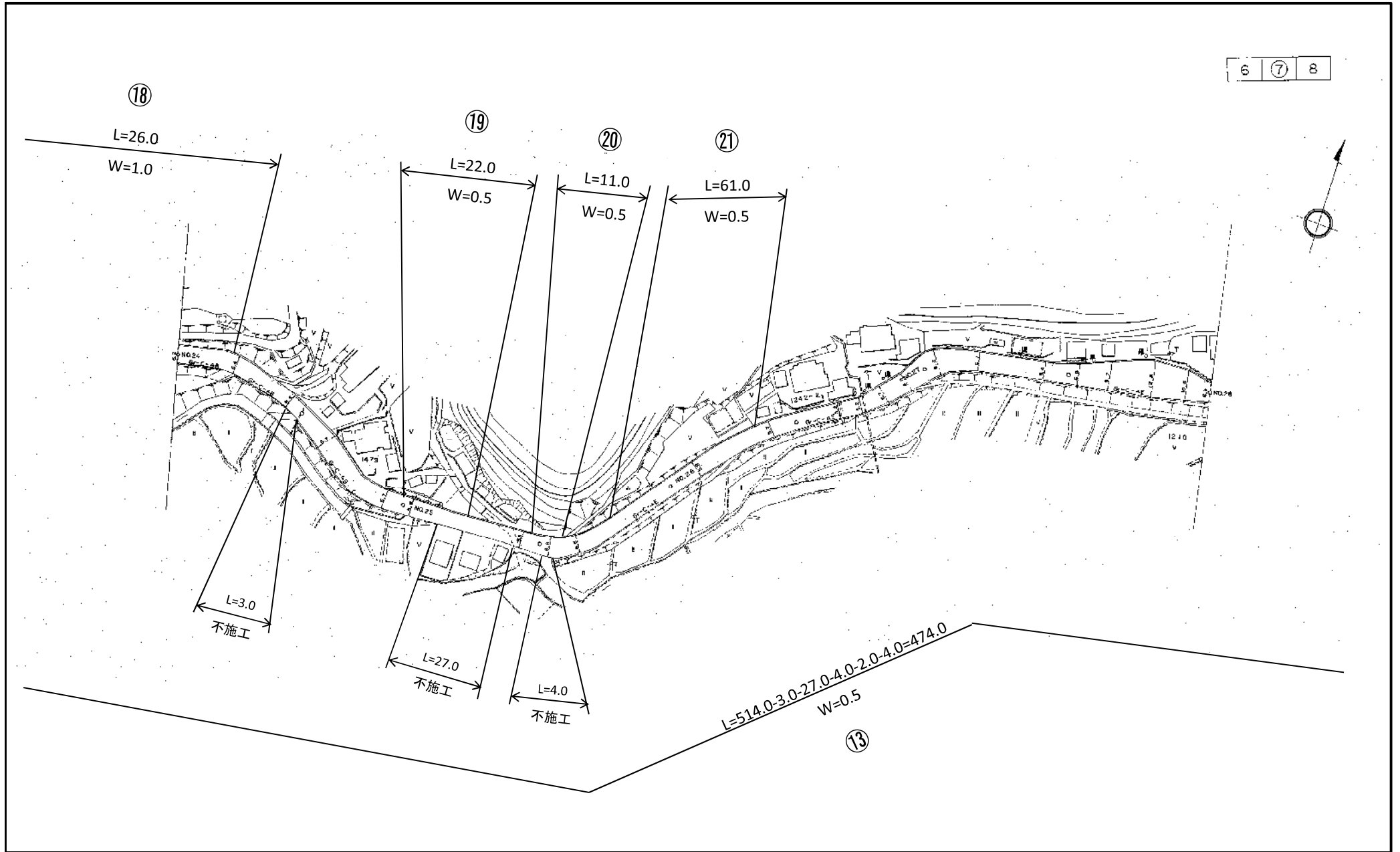
一般県道 (3249) 掛畑虎倉線平面図



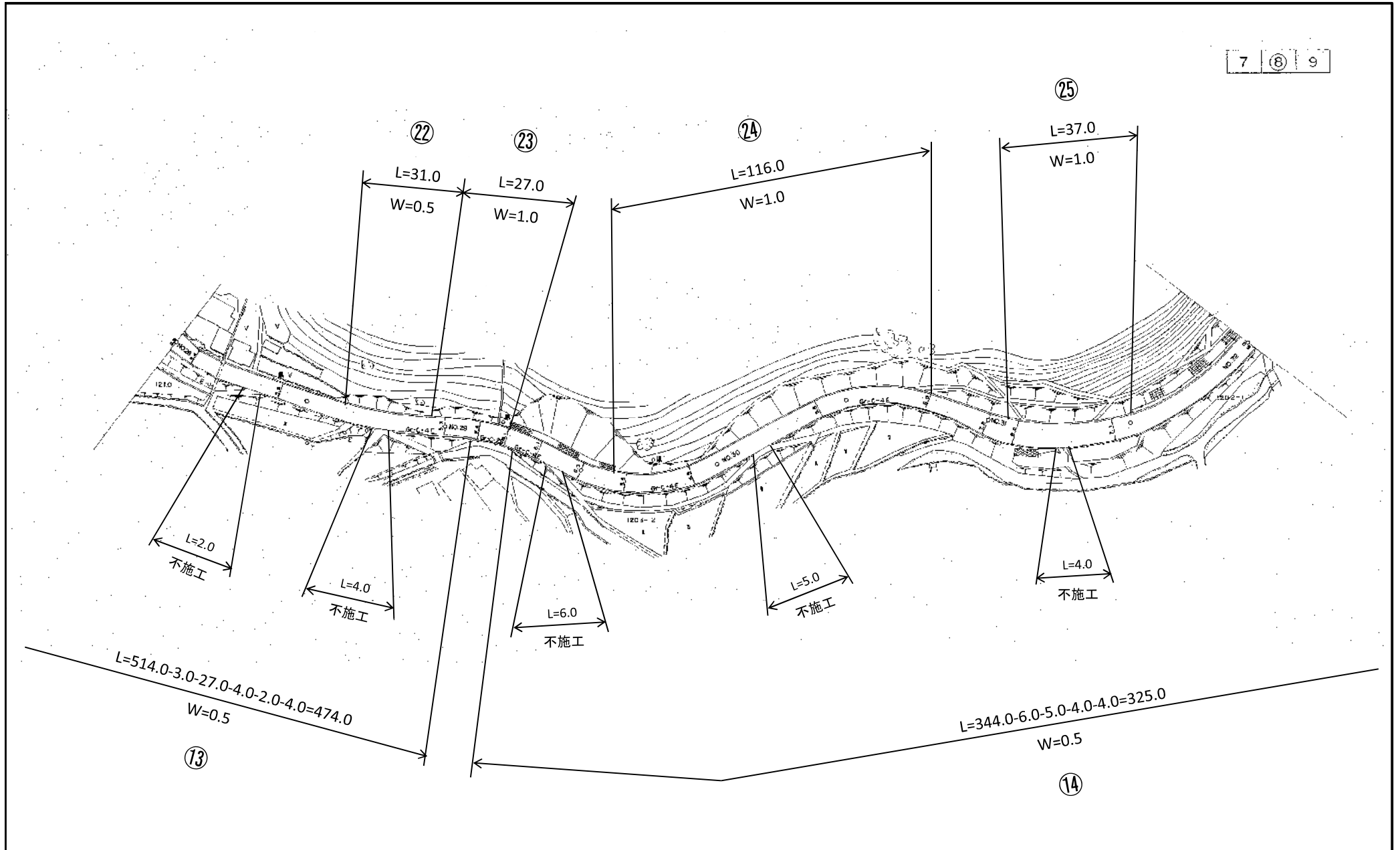
一般県道 (3249) 掛畑虎倉線平面図



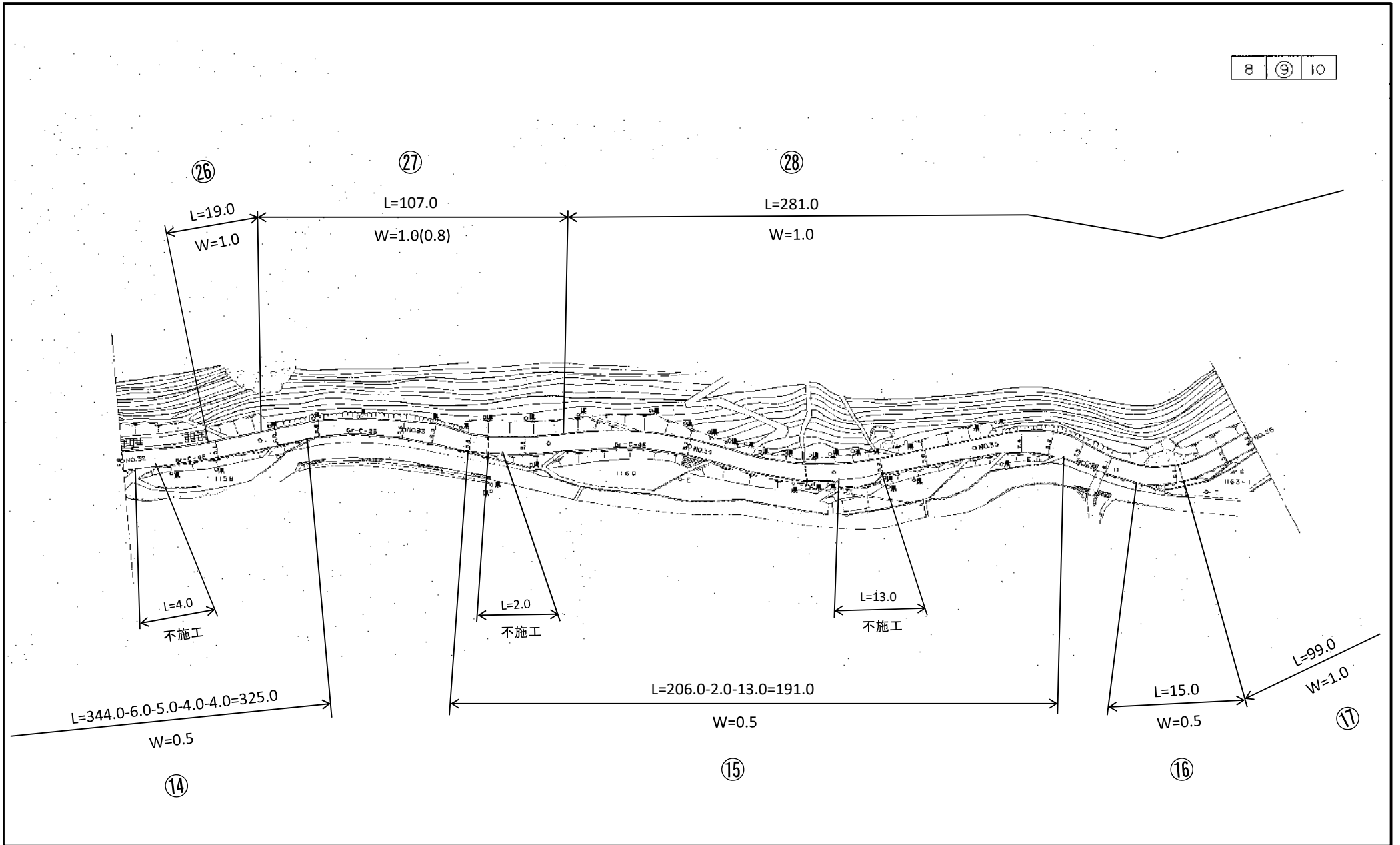
一般県道 (3249) 掛畑虎倉線平面図



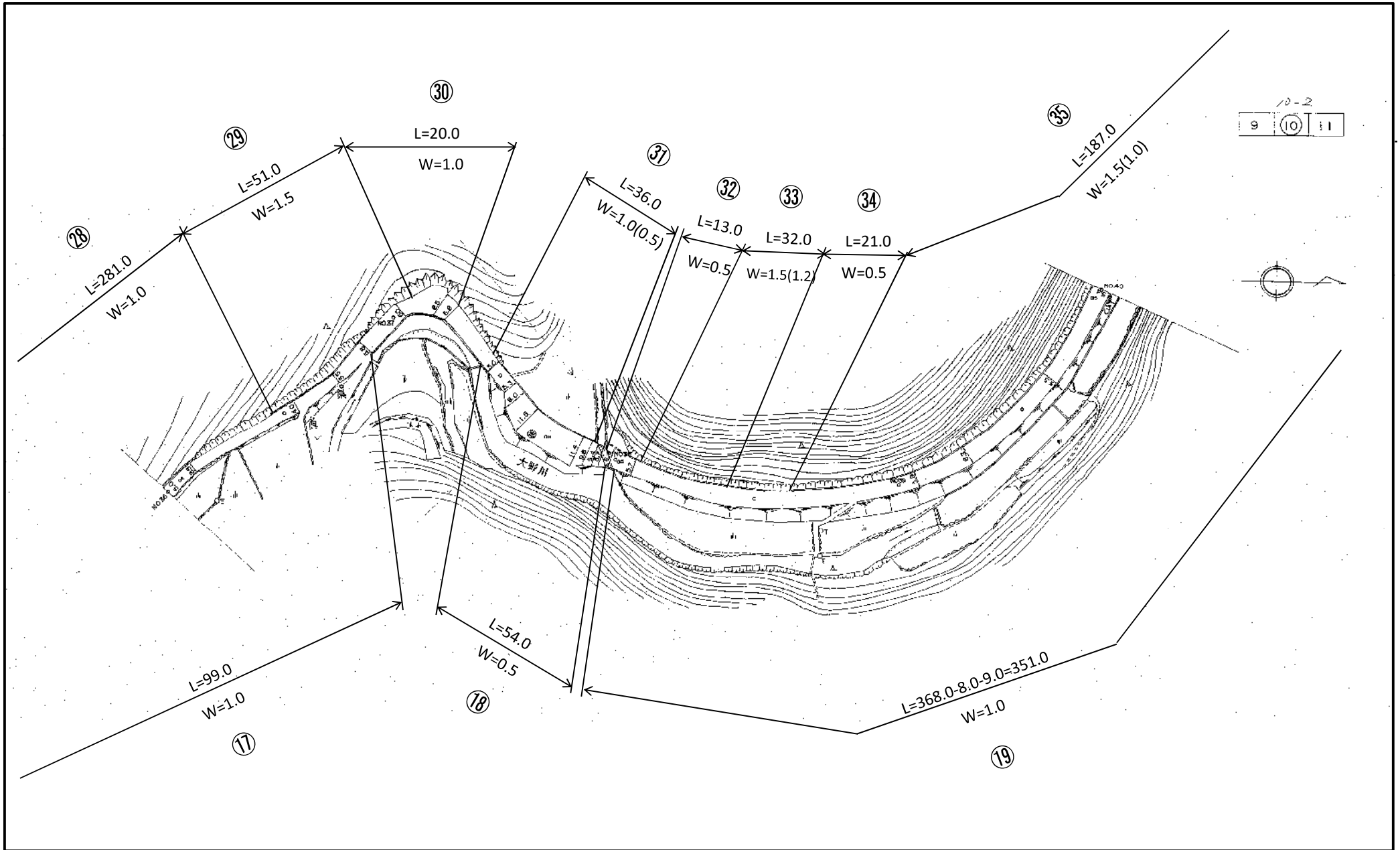
一般県道 (3249) 掛畑 虎倉 線 平面図



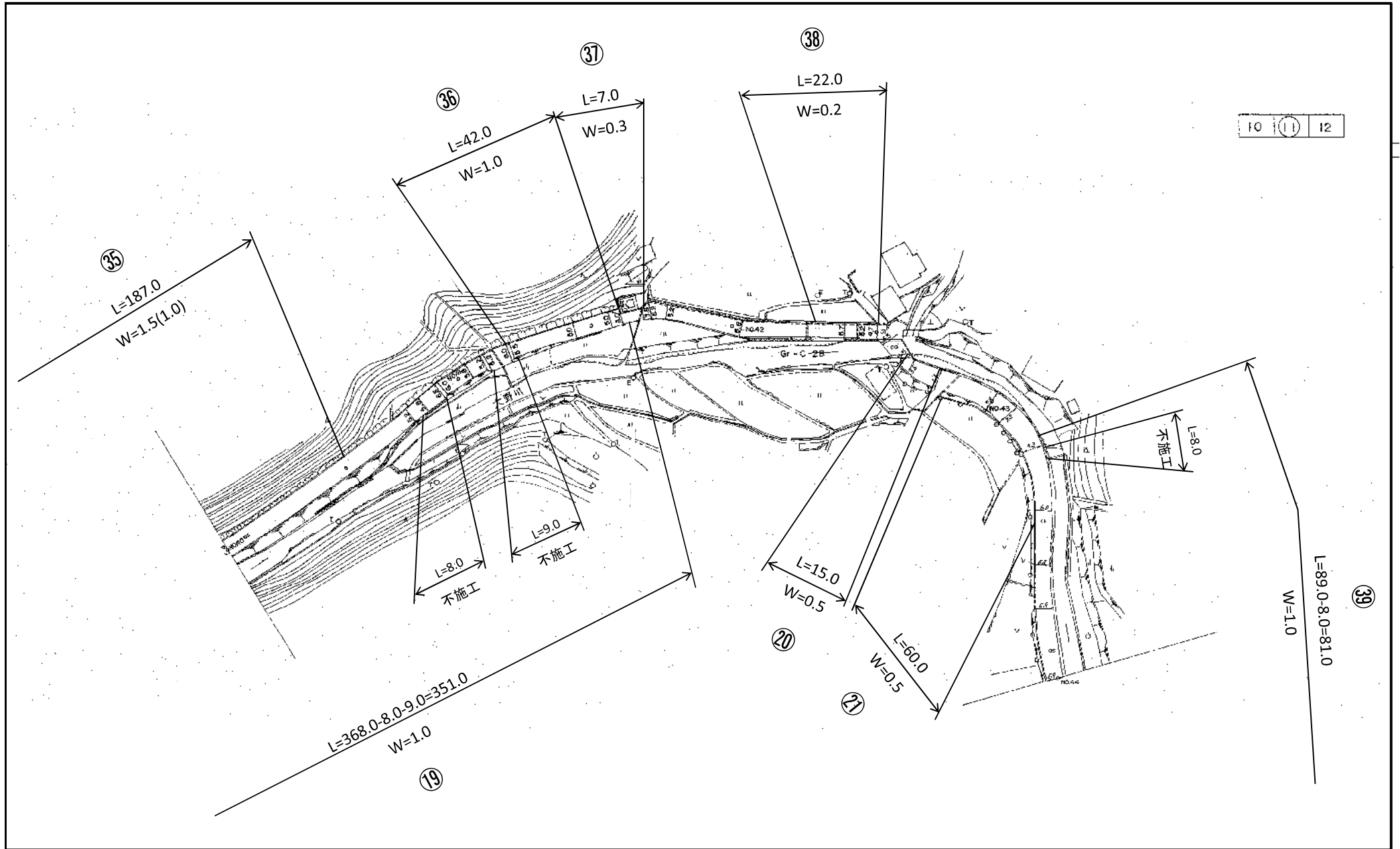
一般県道 (3249) 掛畑虎倉線平面図



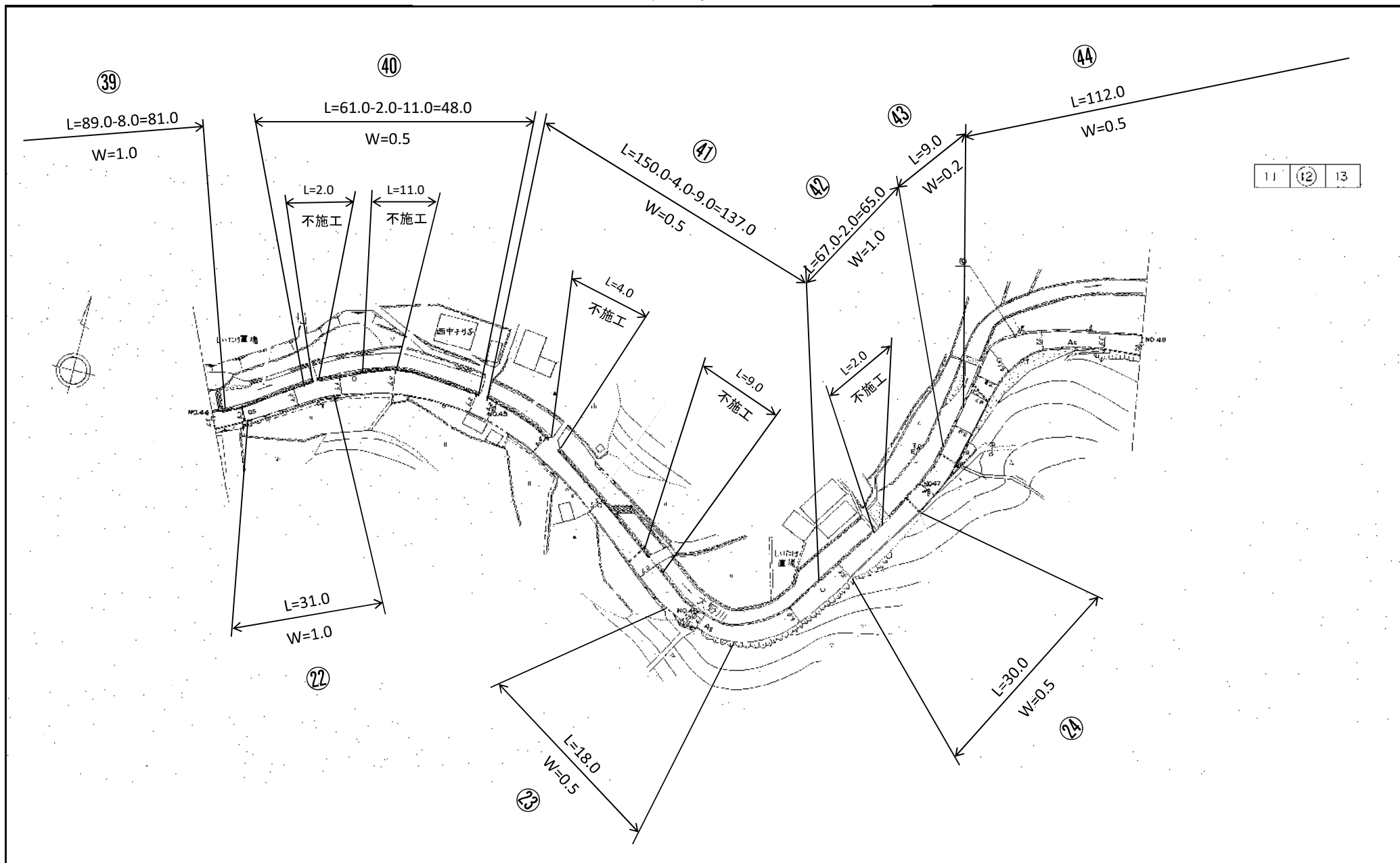
一般県道 (3249) 掛畑虎倉線平面図



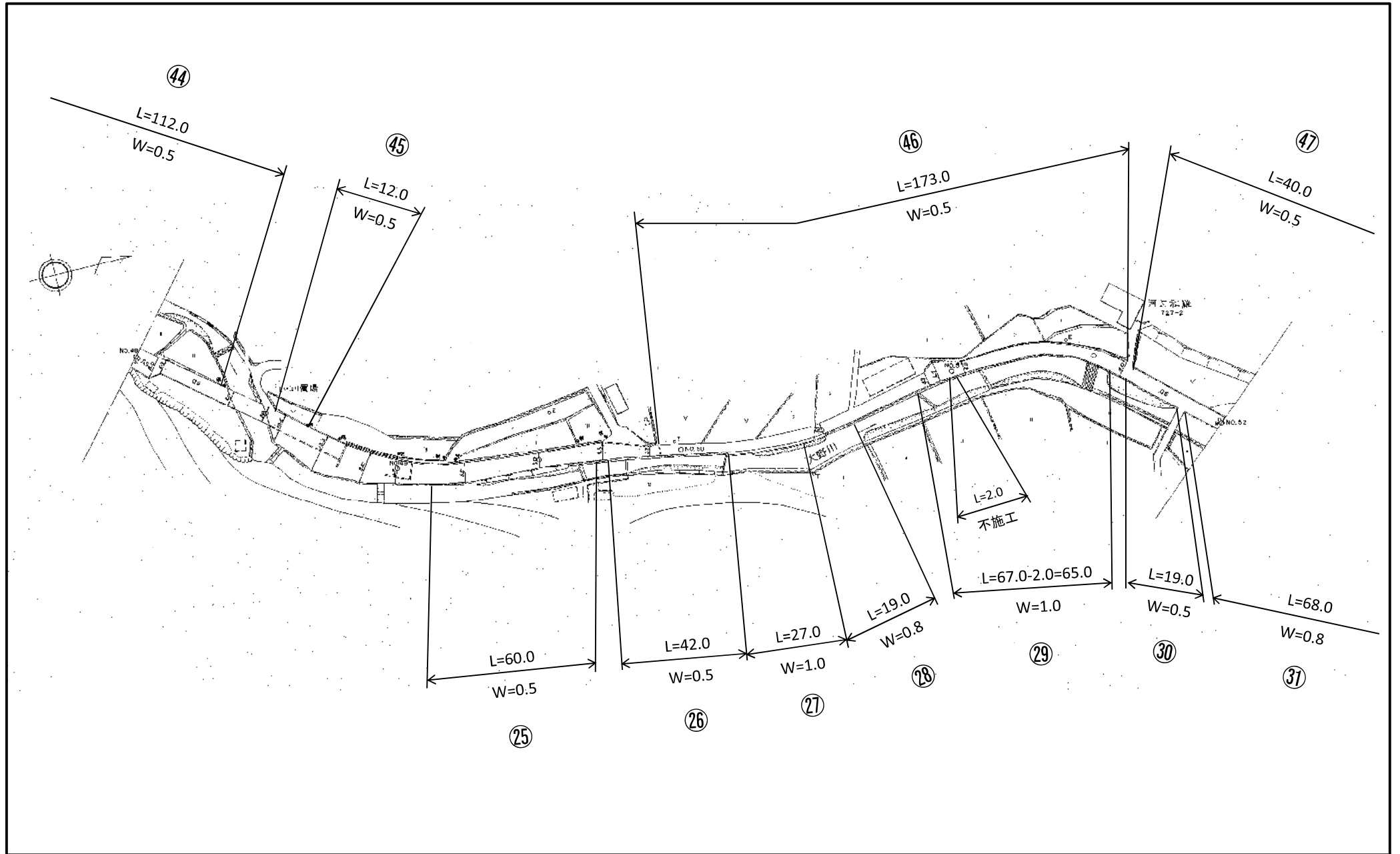
一般県道 (3249) 掛畑虎倉線平面図



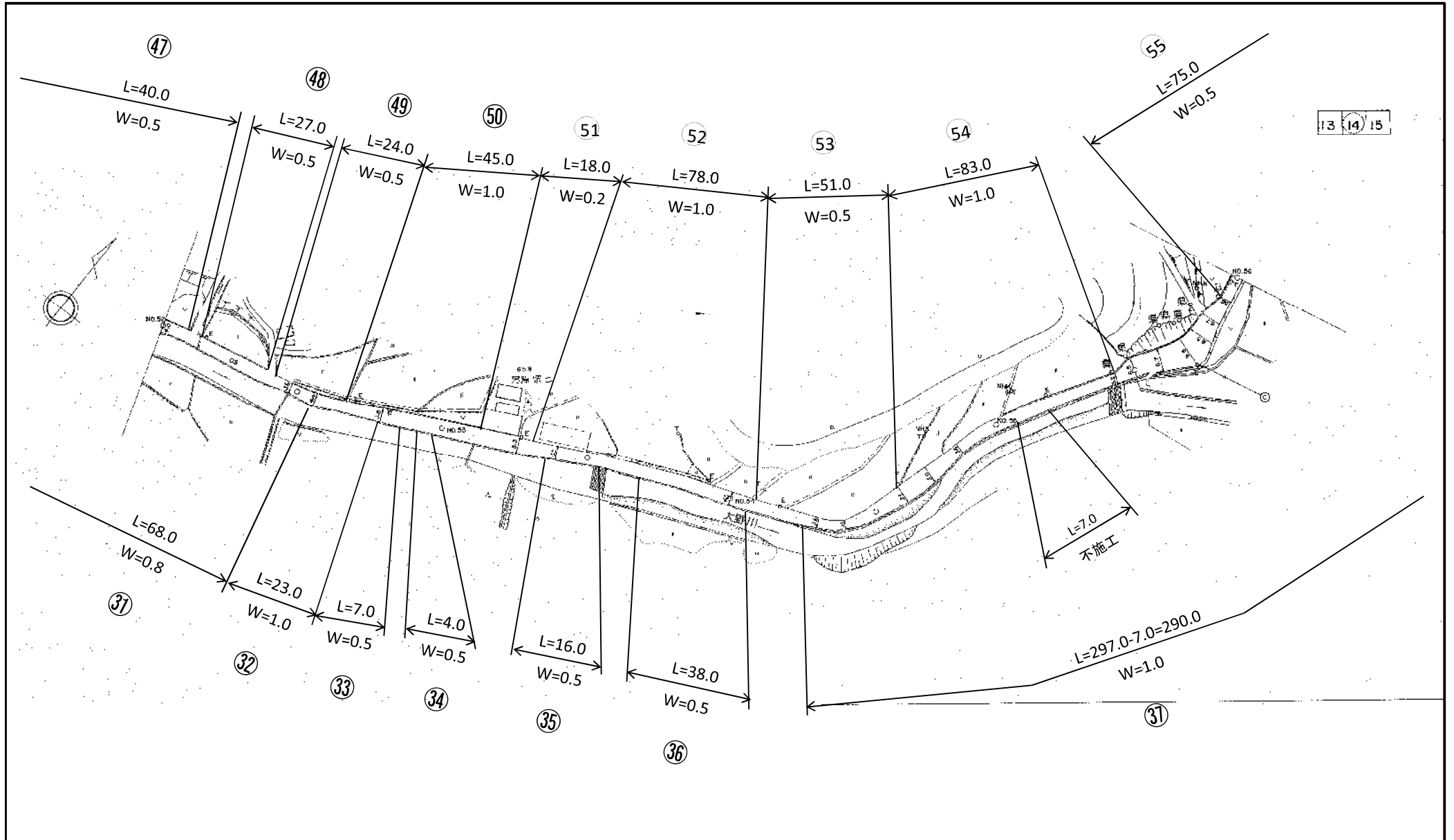
一般県道 (3249) 掛畑 虎倉 線 平面図



一般県道 (3249) 掛畑虎倉線平面図



一般県道 (3249) 掛畑虎倉線平面図



一般県道 (3249) 掛畑虎倉線平面図

