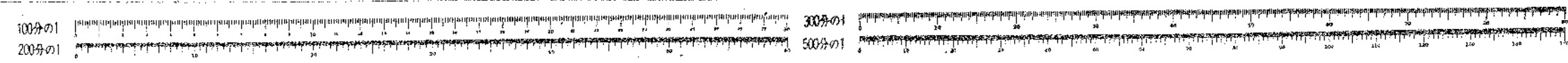
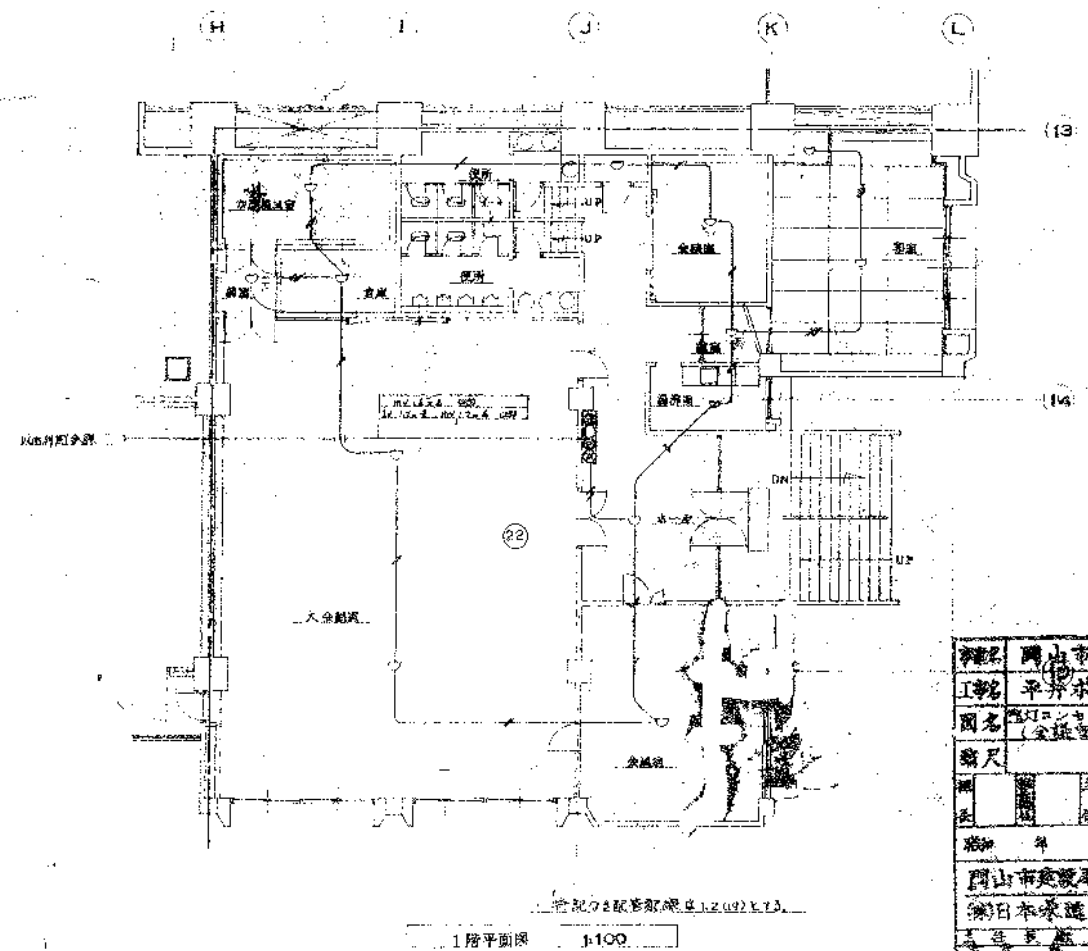
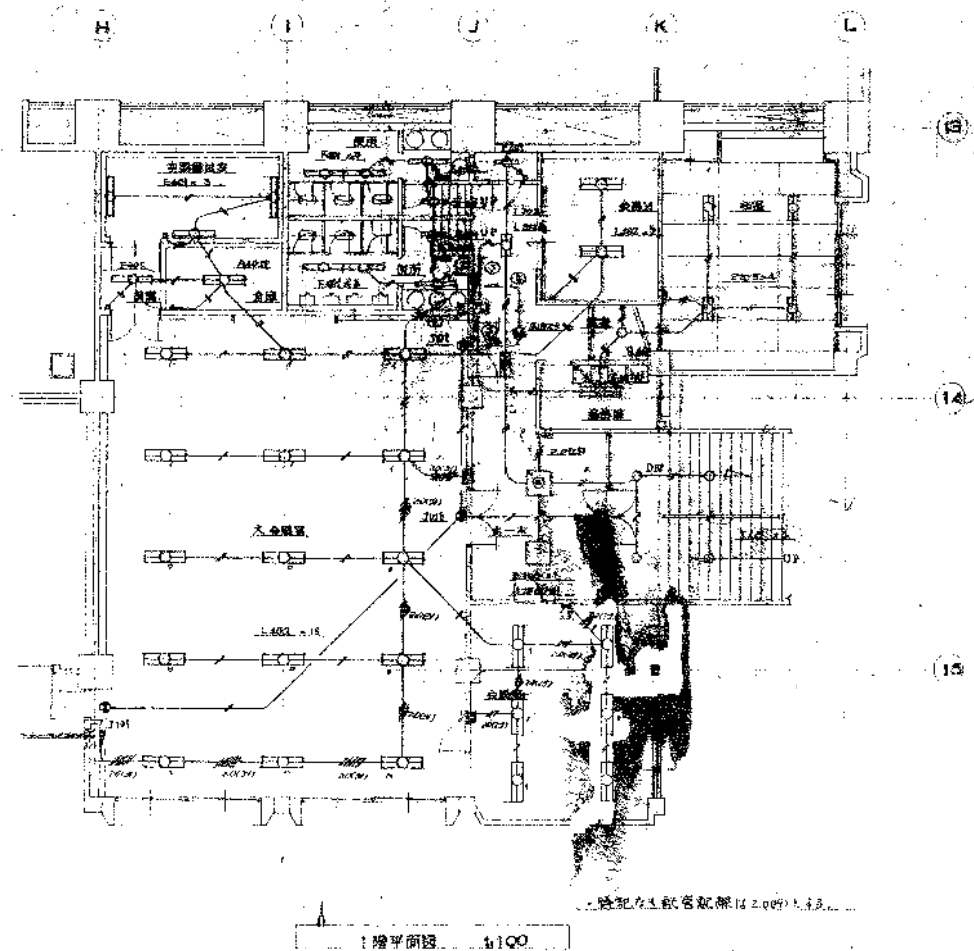
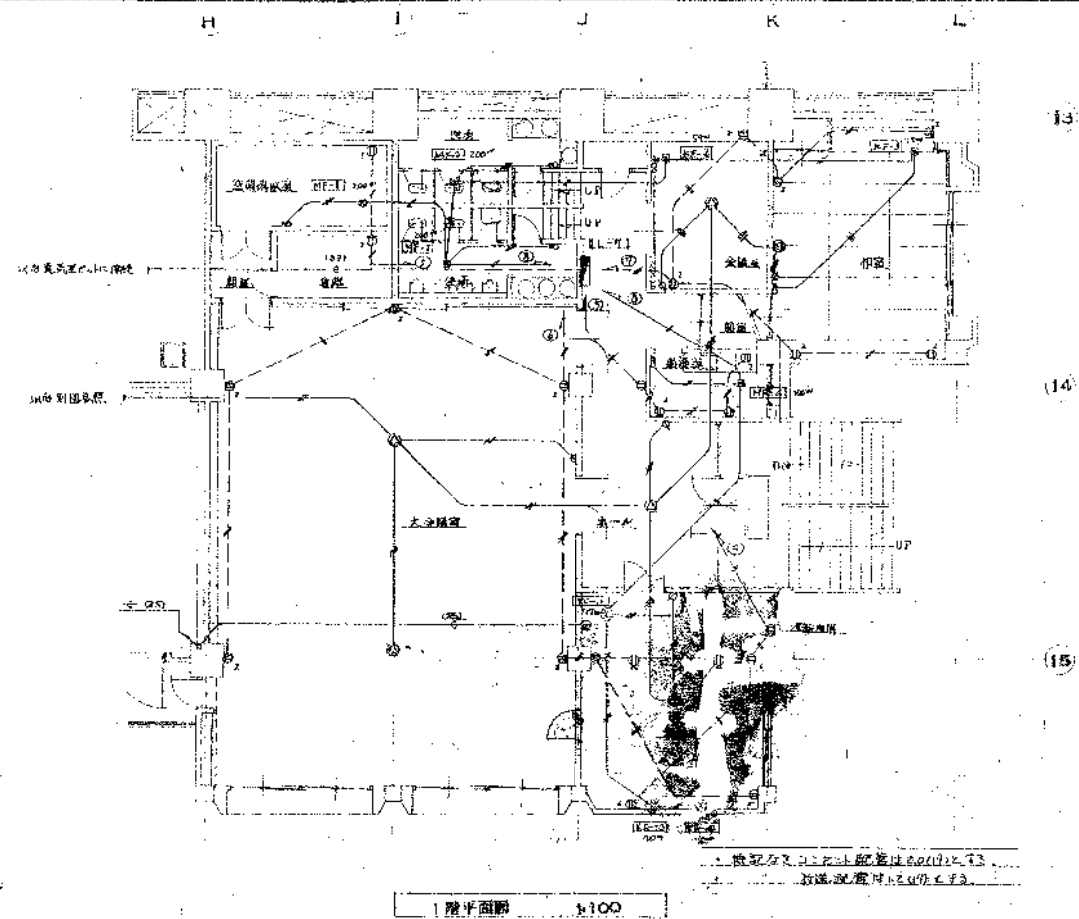


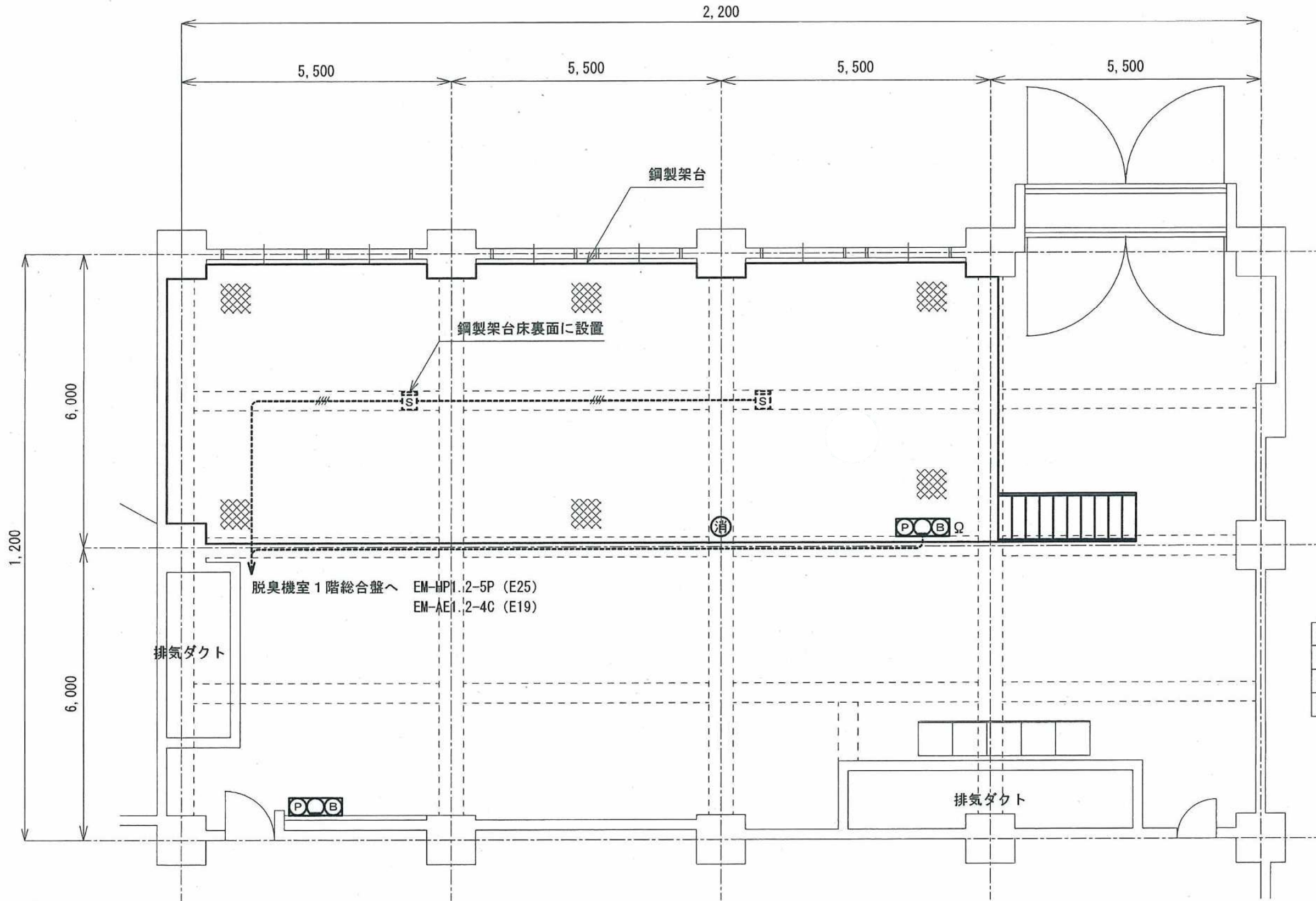
建設	岡山市公営下水道事務
工種	平井ボンプ修繕工事
図名	百瀬火災報知機工事
縮尺	MOO
図号	25
年月	昭和 年 月
設計	岡山市公営下水道事務所
監理	株式会社
製図	株式会社





種別	岡山市公営下水道事業		
工名	平井ポンプ場建設工事		
図名	ポンプ場1階平面図(全棟)		
縮尺	1/100	縮尺	1/100
図番		図番	
年月日		年月日	
岡山市公営下水道事業工務課			
㈱日本建設コンサルタント			
代表者	伊藤 浩	代表者	伊藤 浩

脱臭機室平面図 S=1/120



脱臭機室 1階総合盤へ
EM-HP1.2-5P (E25)
EM-AE1.2-4C (E19)

注記
特記なき配線配管は下記による。
---#--- EM-AE1.2-4C (E19) 露出配管
電線管は溶融亜鉛めっきとする。

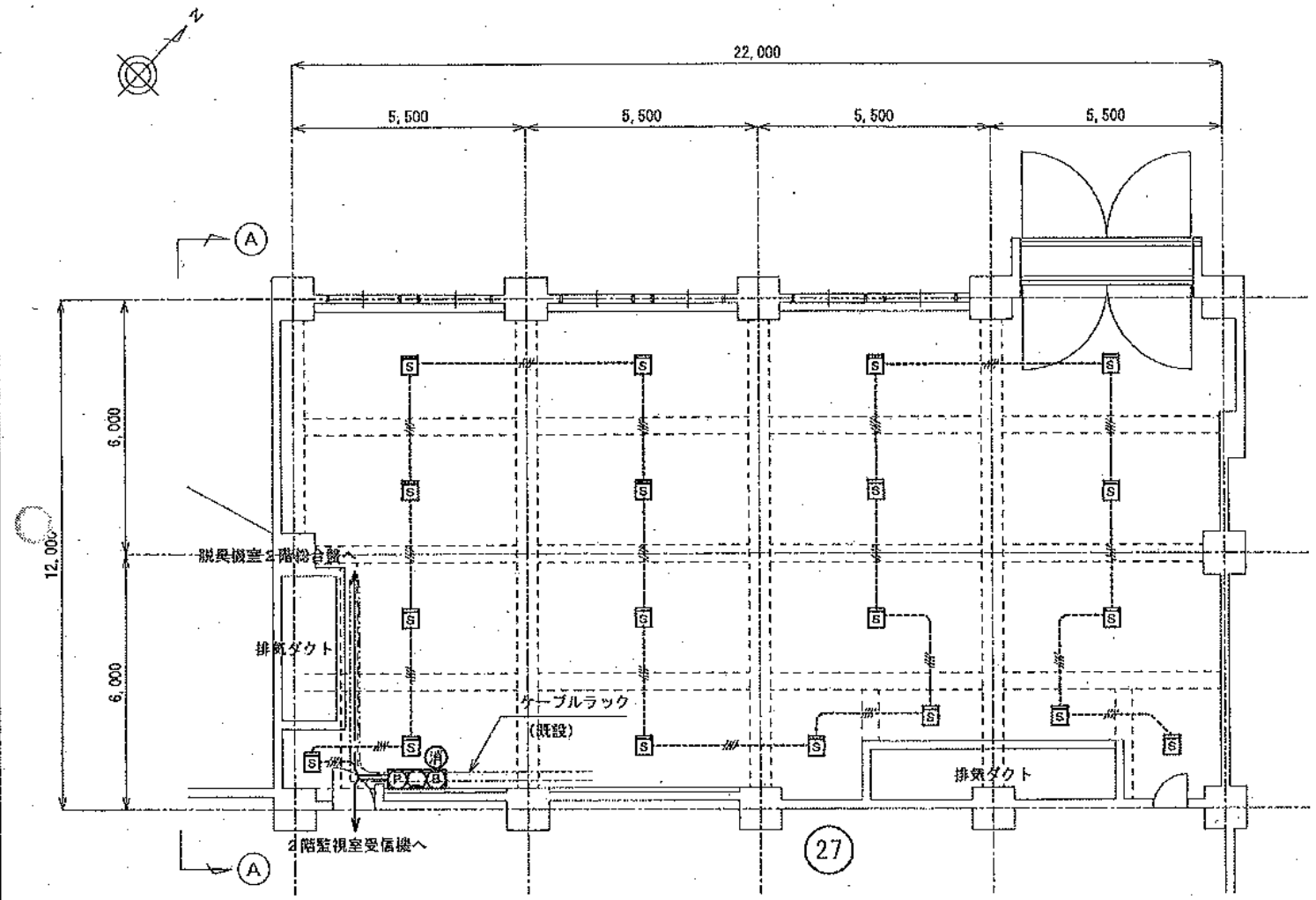
凡例

記号	名称	備考
S	光電式スポット型感知器	2種, 非蓄積型 新設
P O B	総合盤	露出 新設

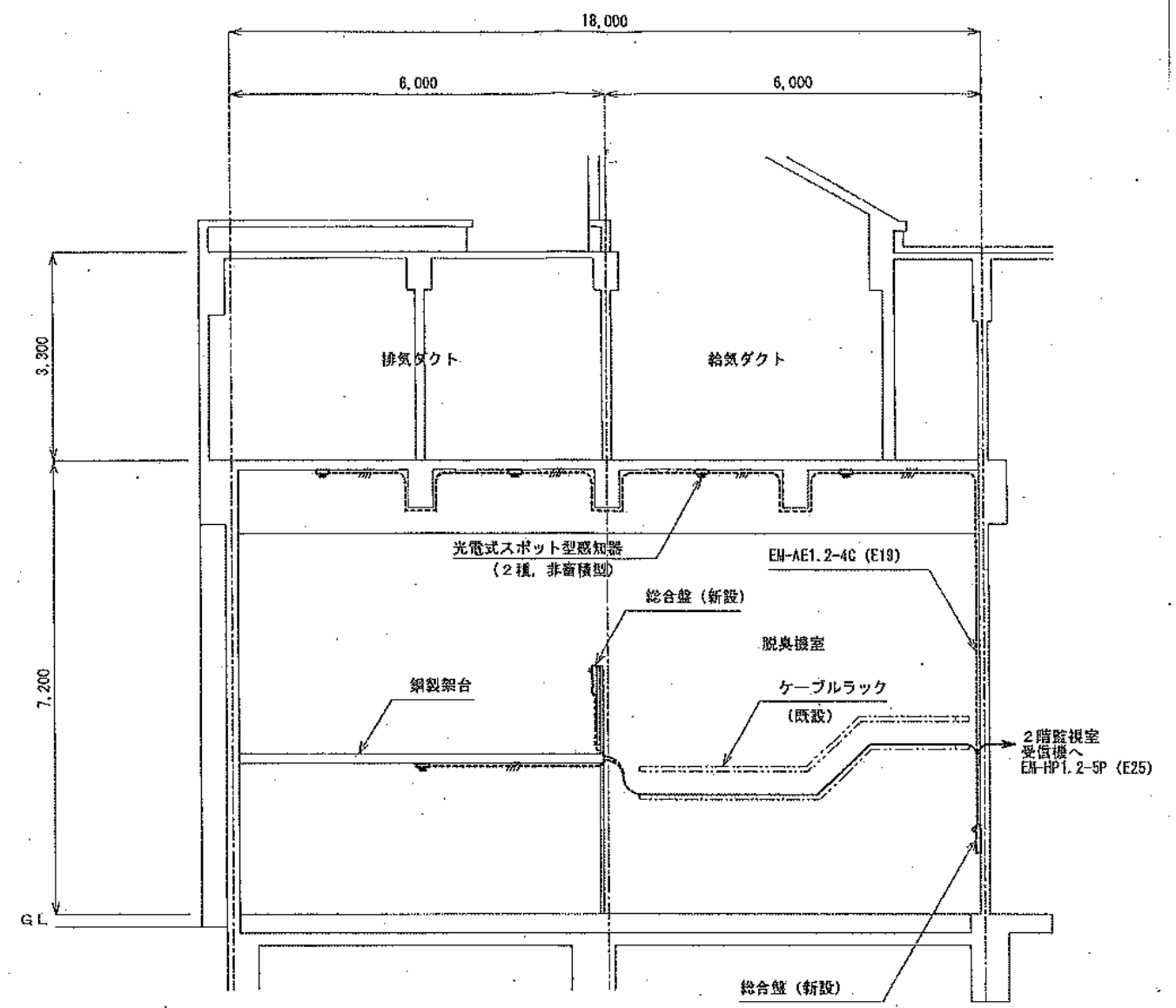
記号	名称	備考
P	発信機	P型, 1級 新設
O	表示灯	AC24V 新設
B	電鈴	DC24V 新設

図面種別	
工事名	
図名	平井排水センター 脱臭機室平面図
縮尺	1/12 葉の内号
起工番号	
課長	課補長佐 課補長佐 課員 設計
平成	年月日 図番
岡山市下水道局西部建設課	

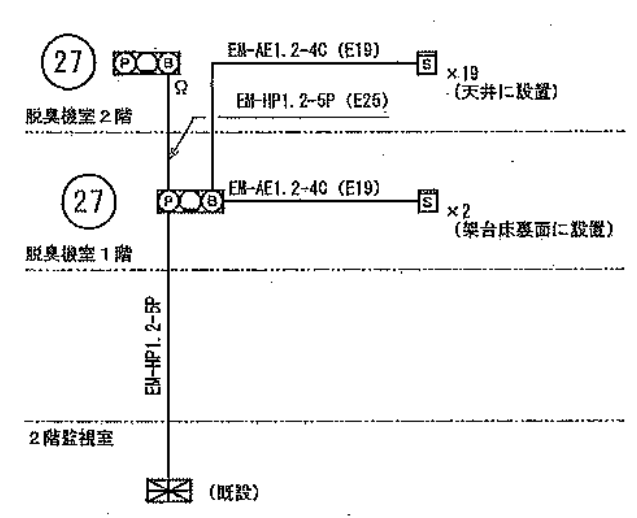
脱臭機室平面図 S=1/150



A-A 断面図 S=1/100



系統図

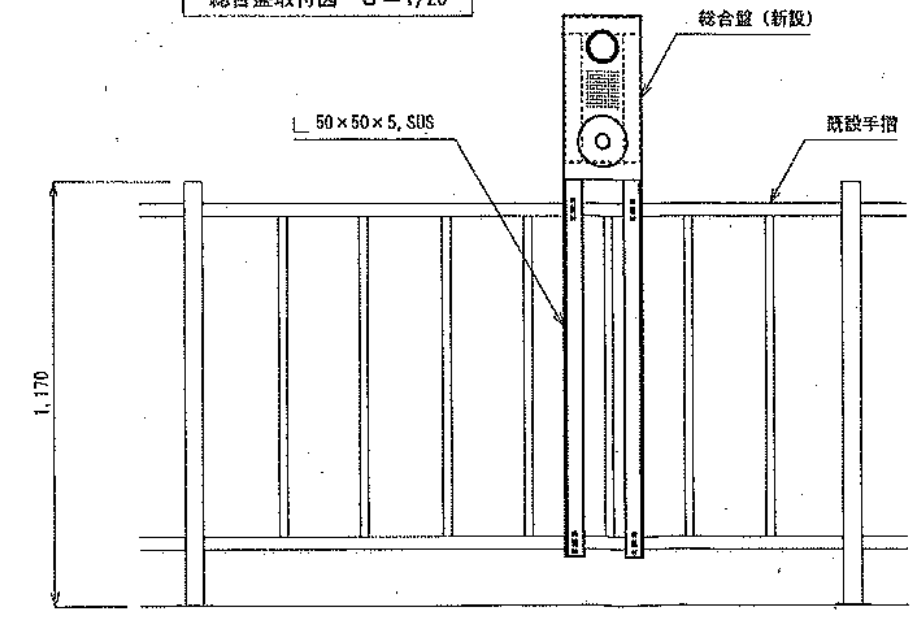


凡例

記号	名称	備考	
⊗	受信機	P型, 1級	既設
⊕	送信機	P型, 1級	新設
○	表示灯	AC24V	新設
⊖	電鈴	DC24V	新設
⊞	光電式スポット型感知器	2種, 非蓄積型	新設
Ω	終端抵抗	10KΩ	新設
⊖	消火器	ABC10型	新設

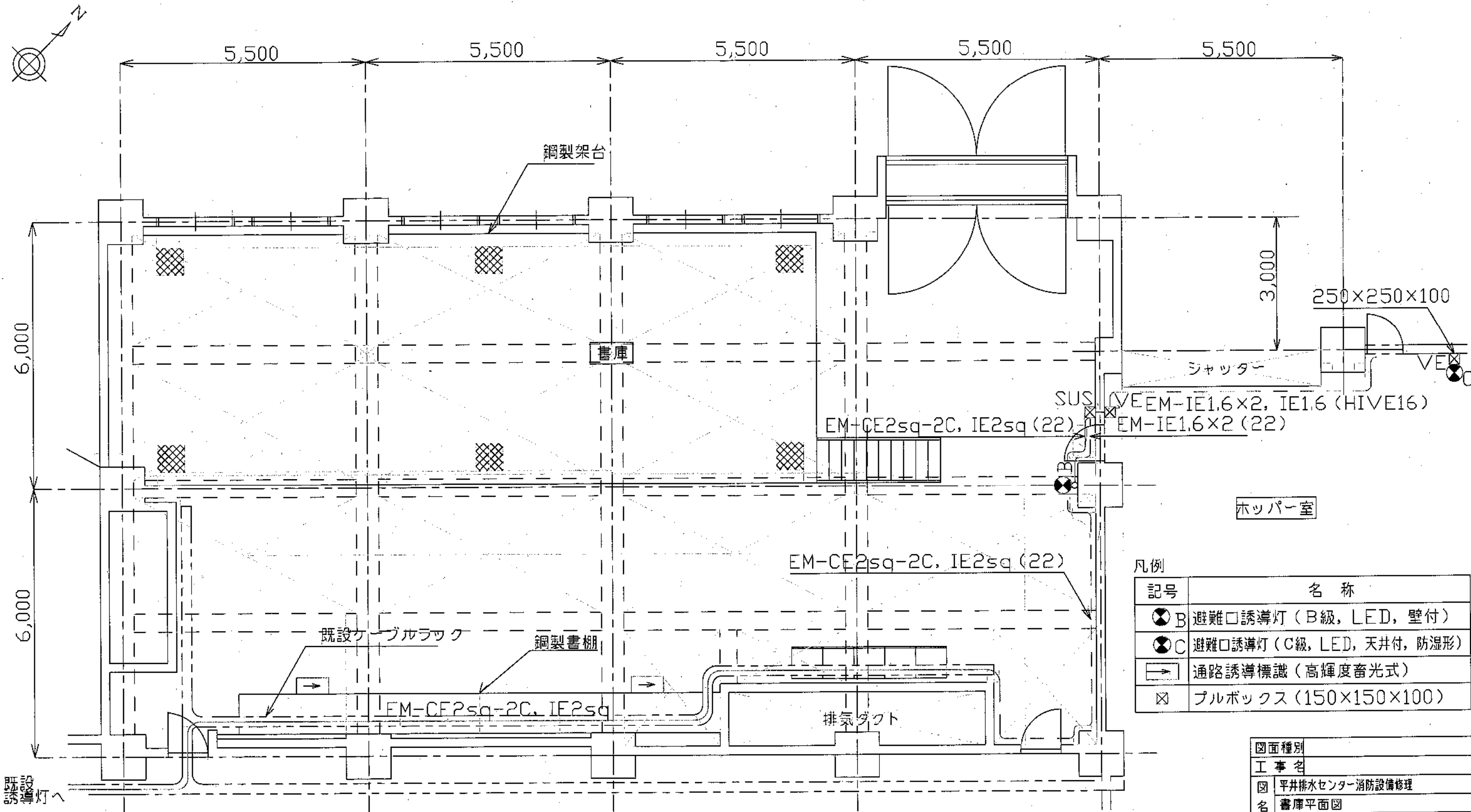
注記
 特記なき配線配管は下記による。
 --- EM-AE1.2-4C (E19) 露出配管
 電線管は溶融亜鉛めっきとする。

総合盤取付図 S=1/20



図面種別	
工事名	平井排水センター
図名	脱臭機室平面図・断面図, 系統図
縮尺	1/20, 1/100, 1/150 葉の内号
起工書号	
設計	
監理	
平成 年 月 日 図番	
岡山市下水道局西部建設課	

書庫平面図 S=1/120



凡例

記号	名称
⊗B	避難口誘導灯 (B級, LED, 壁付)
⊗C	避難口誘導灯 (C級, LED, 天井付, 防湿形)
→	通路誘導標識 (高輝度蓄光式)
⊗	プルボックス (150×150×100)

図面種別	
工事名	平井排水センター消防設備修理
図名	書庫平面図
縮尺	葉の内号
起工番号	
課長	課代 課補 課員 設計
長理 長佐 長 員	
平成 年 月 日	図番
岡山市下水道河川局下水道施設整備課	