

主任技術者	監査者	担当者
岡本孝隆	中山 昇	佐藤 肇

完成	
工事名	岡東浄化センター建設工事その17
図面名称	電灯設備 チャンバー R2階平面図 1:100
日本下水道事業団	建設年度 平成 14年 7月



1 凡例 2 消火設備系統図

記号	名称	仕様
	自火報警設備	P型1個10音程
	警報用電	光線2個 高出形
	検知機	P型1個 高出形
	組合機	P型1個 高出・燃焼形
	警出記録記録機	
	警出記録記録機	
	プルボックス	形式は仕様による

(注)

1. 特記のない箇所は仕様による。

イ. B1以内

→ 5P HP1, 2-5P (H1VB22)

ロ. 上2以外

→ 2CX2 EM-AB1, 2-2CX2 (13)

→ 4C EM-AB1, 2-4C (13)

→ 4E SM-AB1, 2-4C (PF18)

→ 5P HP1, 2-5P (FF22)

2. プルボックスの仕様は仕様による。

イ. B1以内

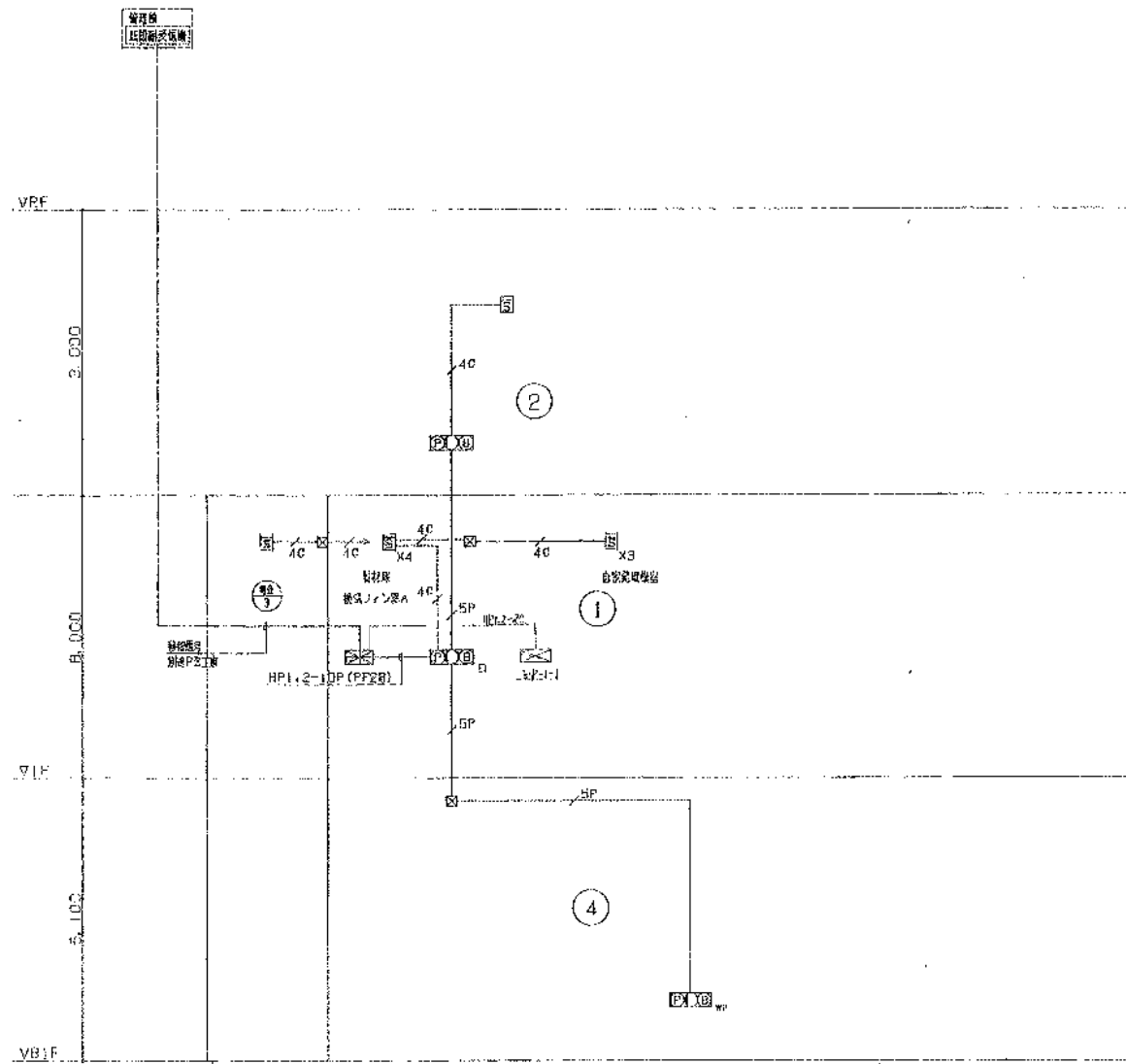
150X150X100PP (樹脂製)

150X150X100PP (樹脂製) + コンクリートボックス付

ロ. 上2以外

150X150X100 (樹脂製)

150X150X100 (樹脂製) + コンクリートボックス付

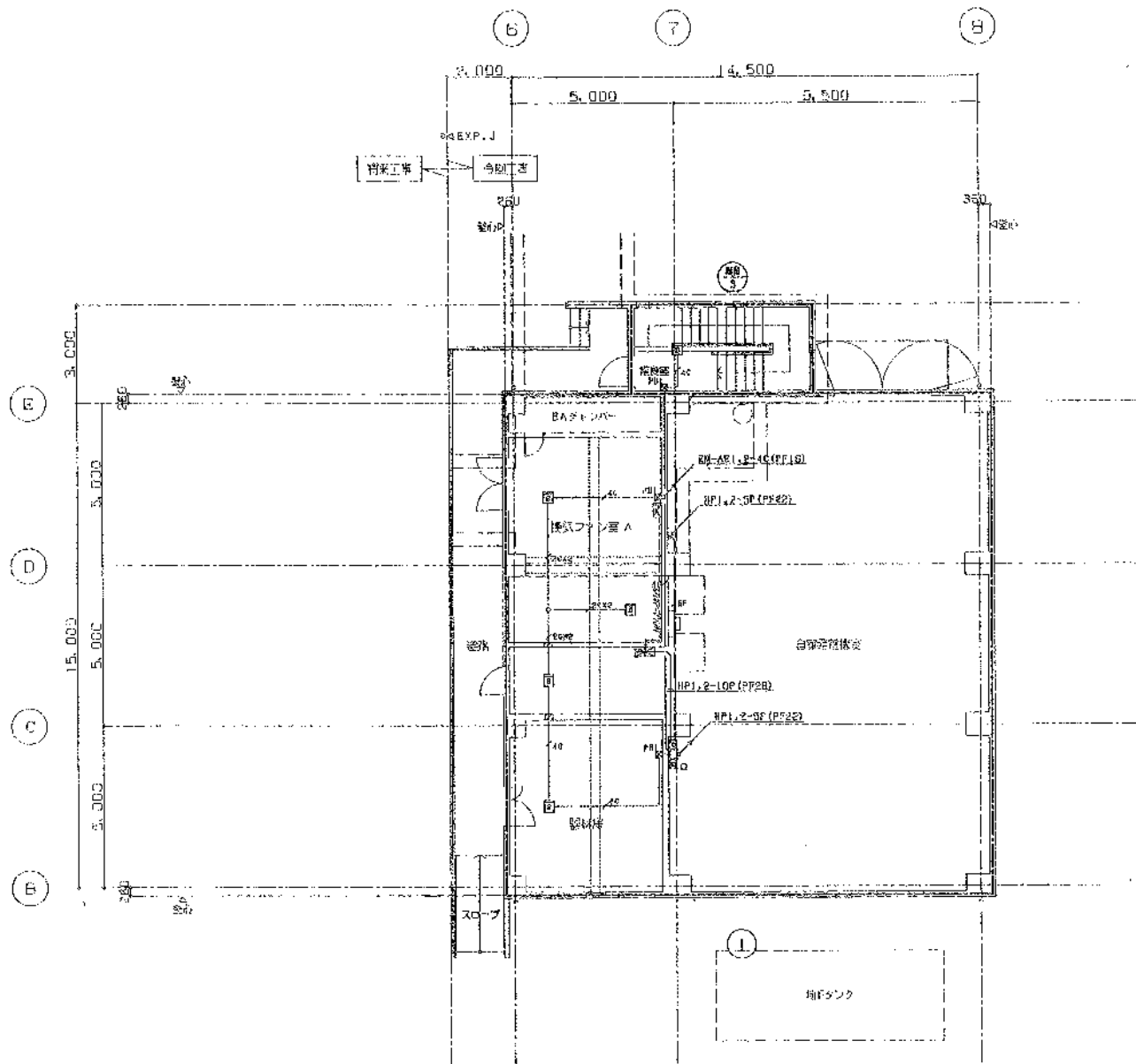


主任技師者	監査者	担当者
岡本 孝廣	中山 景	佐藤 博

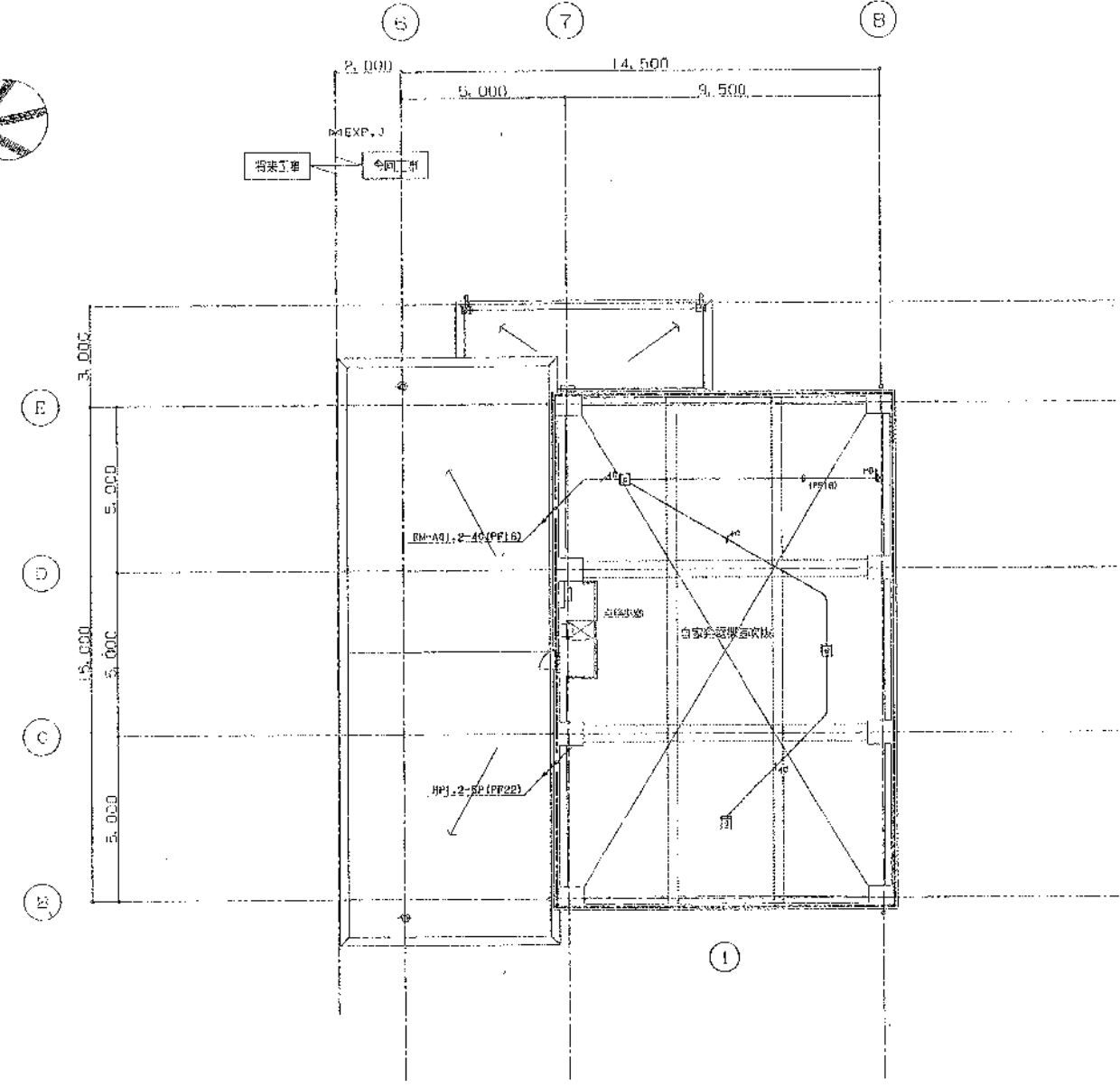
工事名	岡京浄化センター建設工事その17		
図面名称	自火報警機 凡例・系統図	N.6	
日本下水道事業団	平成 年 月	図面番号	14A-14







1 階平面図 1:100

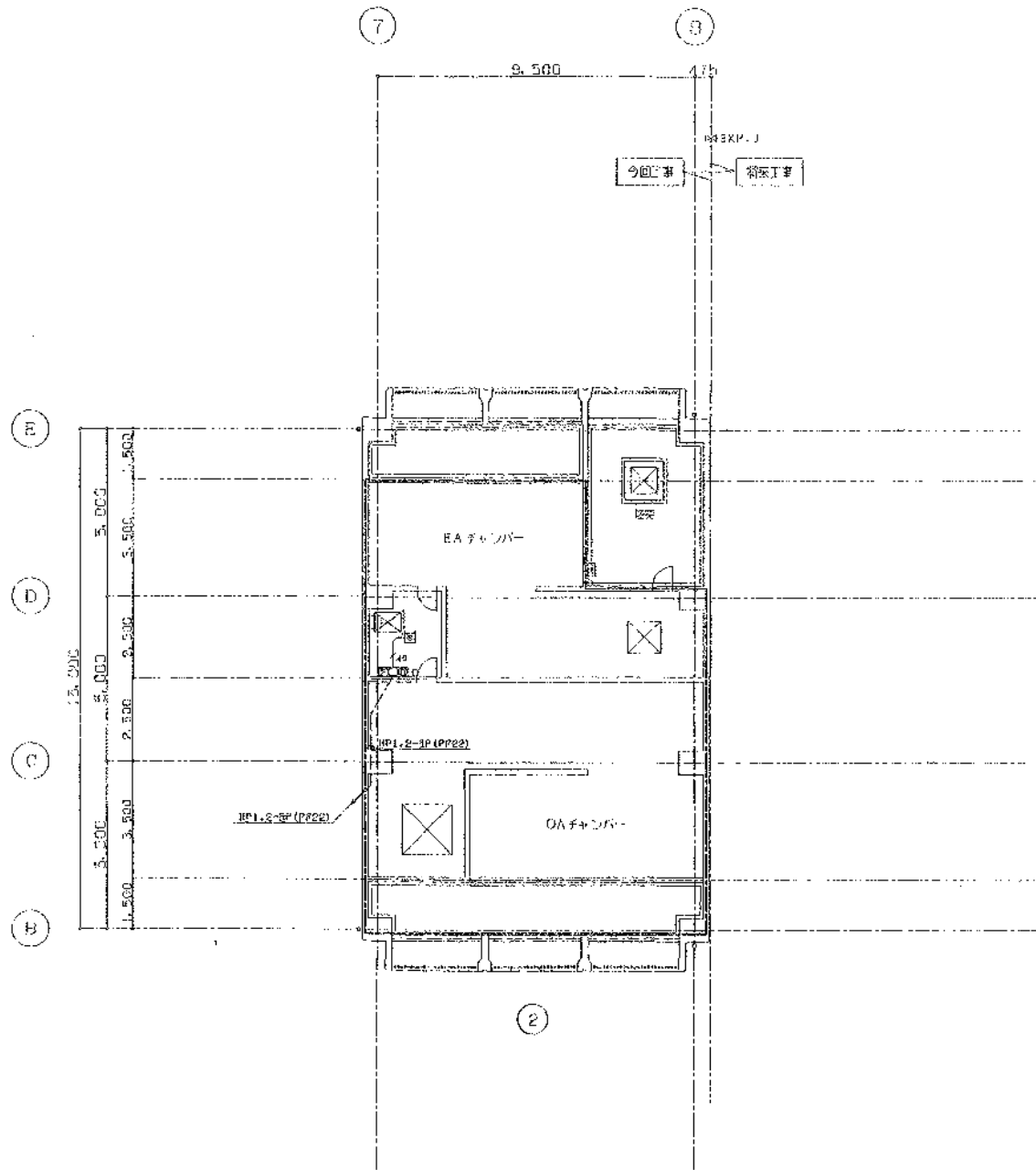


1 階上部及び R1 階平面図 1:100

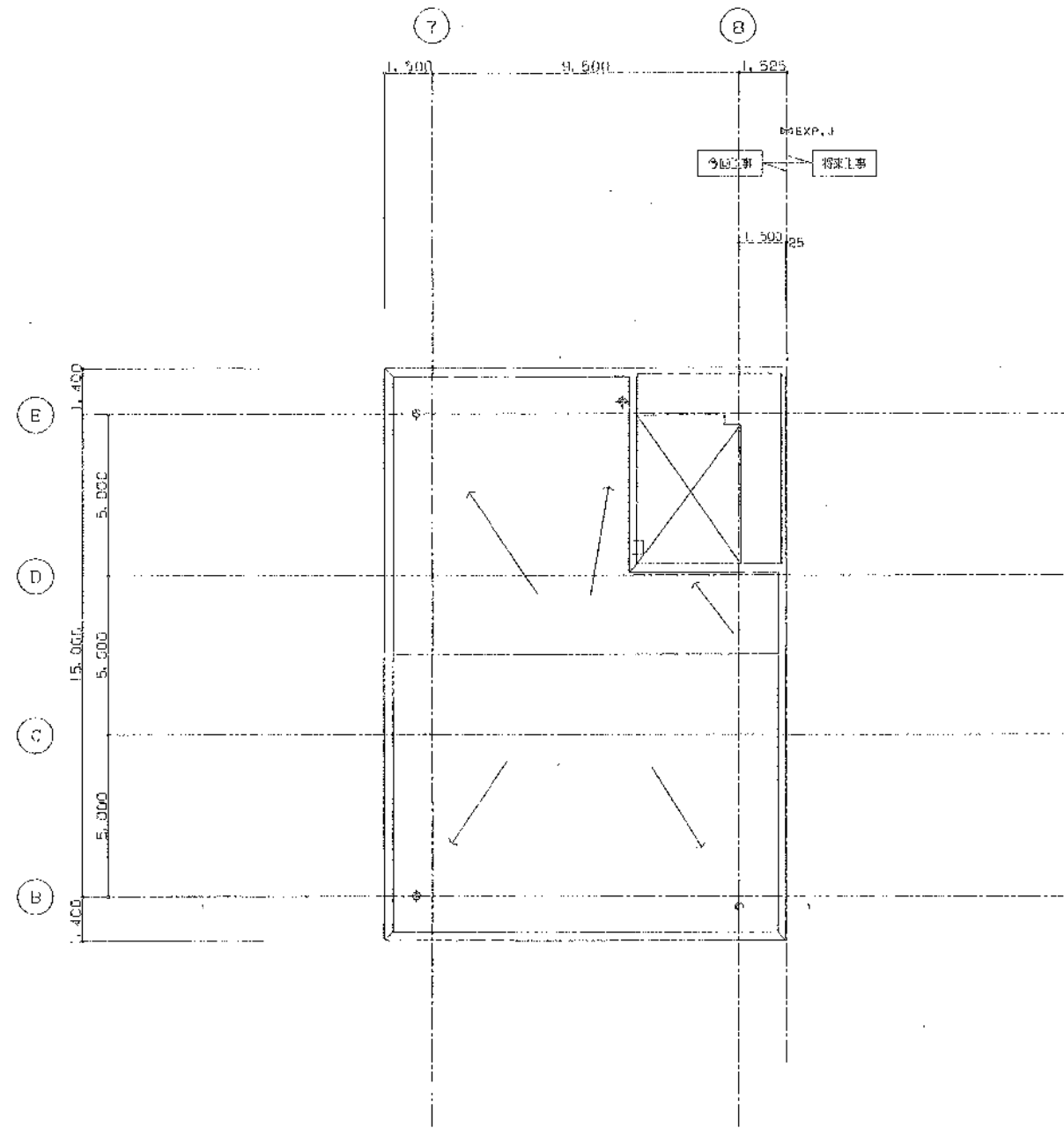
主任技師者	審査者	担当
岡本幸展	中山 昇	佐藤 博

工事名	関東浄化センター施設工事その17		
図面名称	自動火災報知設備 1階、1階上部平面図	1:100	
日本下水道事業団			関東中央 初版発行
平成 年 月			14A6-116





ダクト 平面図 1:100



R2階平面図 1:100

主任技術者	監査者	担当者
岡本孝康	中山 昇	佐藤 輝

工事名	岡東浄化センター建設工事その17		
図面名称	自動火災報知設備 ダクト、R2階平面図	1:100	
日本下水道事業団			平成 年 月

完成

