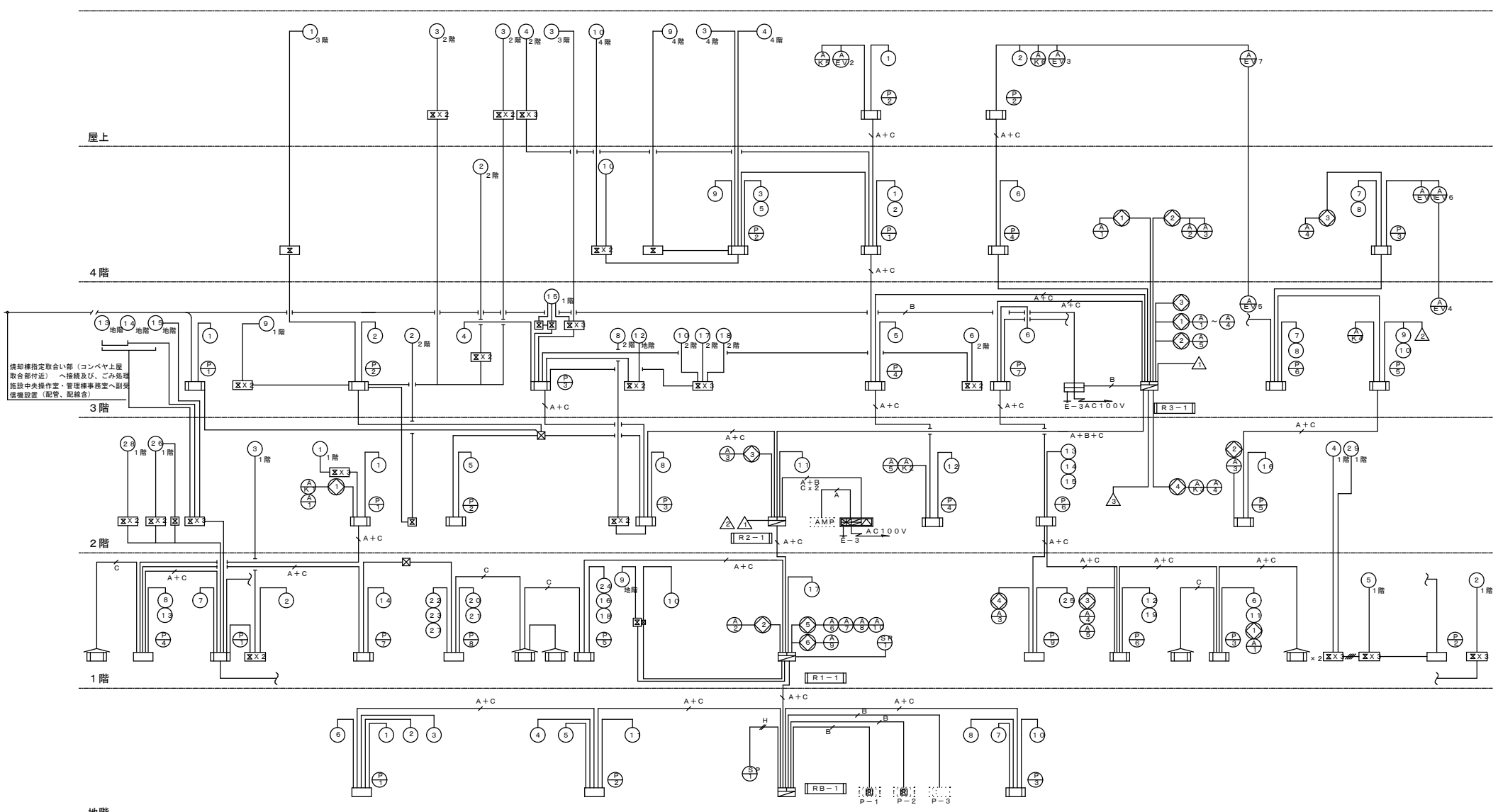


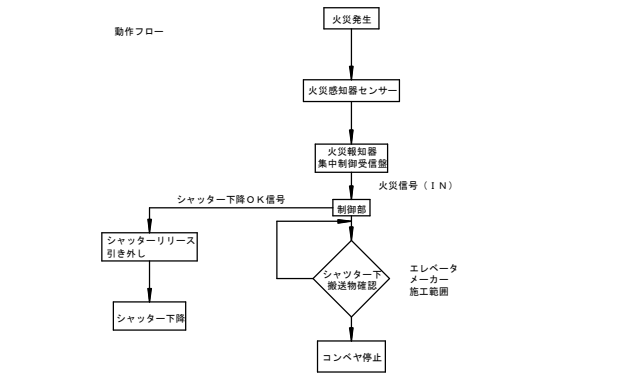
| 記号 | 名称            | 備考            |
|----|---------------|---------------|
|    | G-R型複合受信機     | 4系統 1020アドレス  |
|    | 受信機           | R型            |
|    | 屋内消火栓箱込み型     | ランプ・発信機内蔵     |
|    | 屋外消火栓箱込み型     | ランプ・消火栓箱内蔵    |
|    | 機器収容箱         | ランプ・発信機内蔵     |
|    | 表示灯           | AC30V・発光ダイオード |
|    | 発信機           | P型 1巻         |
|    | 光電式スポット型感知器   | 2種 非音響型       |
|    | 光電式スポット型感知器   | アナログ式         |
|    | 光電式スポット型感知器   | アナログ式 2種・3種型  |
|    | 差動式スポット型感知器   | 2種            |
|    | 定温式スポット型感知器   | 1種 7.5℃       |
|    | 定温式スポット型感知器   | 1種 7.5℃ 防水型   |
|    | 定温式スポット型感知器   | 特種 6.5℃       |
|    | 定温式スポット型感知器   | 特種 6.5℃ 防水型   |
|    | 定温式スポット型感知器   | 1種 7.0℃ 防塵型   |
|    | 差動式分布型感知器     | 2種            |
|    | 終端抵抗          |               |
|    | 警戒区域境界線       |               |
|    | 警戒区域番号 一般警報   |               |
|    | 警戒区域番号 AD警報   |               |
|    | 警戒区域番号 アナログ式  |               |
|    | 警戒区域番号 ガス漏れ検知 |               |
|    | 警戒区域番号 防火戸・SS |               |
|    | 防火戸自動閉鎖装置     |               |
|    | 防火戸シャッター閉鎖装置  |               |
|    | ガス漏れ検知        |               |
|    | 屋外消火栓ポンプ      | 設備工事          |
|    | 屋内消火栓ポンプ      | 設備工事          |
|    | S-Pポンプ        | 設備工事          |

- 注 記
- 複合型仕様
    - 複合G-R型、〔自立型〕、音響式
    - 電源：AC100V、50/60Hz（予備電源内蔵）
    - アドレス数：＜1020アドレス＞、伝送系統数：＜4系統＞
    - 自動試験機能付（ATF）
    - 主警管：音響合成式及びブザー
    - 表示方式：デジタル表示（火災、ガス漏れ 各2種）  
LCD表示  
・火災、漏れ検知、ガス漏れ警報表示 各2種  
・文字種：漢字/英/数/カナ  
・ガイダンス表示  
・故障メッセージ表示
  - 操作方式：タッチパネル方式
  - 漢字プリンタ内蔵
  - アナログ感知器モニタ機能付（現在値、週間履歴（最大値、平均値））
  - その他の機能
    - A1機能
    - 一括/個別運動遮断（10種）
  - 移報仕様：シリアルコード・状態情報全点移報 R5422A/R5232C  
・表示機群移報 R5485×1系統  
（メッセージLCD表示機 最大31台接続可能）  
地点移報  
・地区別 16点（オプションにて最大32点）  
・各種代表
    - ・プラント制御盤（取合室へ） 10L（有電圧DC24V）
    - ・非常放送アンプ  
階別火災信号 8L（無電圧a接点）  
火災確認信号 1L（無電圧a接点）
    - ・E-LV盤  
火災代表信号 3L（有電圧DC24V）
    - ・中央監視盤  
火災代表信号 1L（無電圧a接点）
  - その他の内蔵機器：
    - ・ガス漏れ検知器用電源（DC24V、出力 1A）
  - 表示内訳
    - ・火災表示（一般感知器） 84L
    - ・自動試験機能付感知器表示 37L
    - ・アドレス付発信機表示 31L
    - ・消火ポンプ始動表示（※1・2・3） 3L
    - ・消火ポンプ故障表示（※1・2・3） 3L
    - ・各アラーム音 放出表示 2L
    - ・防火戸、シャッター閉鎖表示 16L
    - ・ガス漏れ警報表示（トラブル表示含む） 5L
 合計 181L

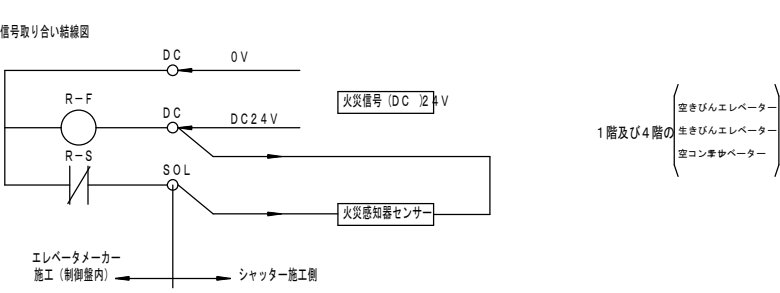


防火シャッター信号取り合い

火災が発生すると、火災報知器集中受信機より電圧信号（DC24V）にてエレベーターの制御盤に入力されます。コンペヤは、各シャッター下に搬送物が在席しないよう制御を行い搬送物なしにしてシャッターに降下OK信号を送ります。



火災報知設備・自動閉鎖装置・ガス漏れ警報装置系統図



|      | 戸・SS | 諸警報 | ガス漏れ | S型中継器数 | G型中継器数 | 合計 |
|------|------|-----|------|--------|--------|----|
| R3-1 | 11   | 1   | 2    | 3      | 1      | 4  |
| R2-1 | 1    | 10  | 2    | 3      | 1      | 4  |
| R1-1 | 4    | 1   |      | 2      |        | 2  |
| RB-1 | 9    |     |      | 3      |        | 3  |

- B. 特記なき配管配線は下記とする。
- A HP1. 2-10P (28)
  - B HP0. 9-5P (22)
  - C HP1. 2-3P (22)
  - H HP1. 2-2C (16)
  - H HP1. 2-3C (16)
  - H AE1. 2-4C (16)
  - 空気管 SS
- AE：警報用ケーブル  
HP：耐熱ケーブル
- 露出部分は、厚銅電線管とする  
コンクリート埋設部分は、PF管とする  
天井内は、ケーブルところがし配管とする

# 東部リサイクルプラザ消防用設備等点検業務委託

|     |     |      |                        |              |
|-----|-----|------|------------------------|--------------|
| 注 記 | 年月日 | 調査実施 | 日立造船株式会社               | リサイクルプラザ施設   |
|     |     |      | 調査 プラント事業本部、システム本部、土木課 | 自動火災報知設備 系統図 |
|     |     |      | 調査 岡山市 消防局             | 図 番 号 E-084  |
|     |     |      | (住所) 岡山市東部グリーンセンター     | 図 番 号        |
|     |     |      | リサイクルプラザ建設工事           | 縮 尺          |

**複合GR型受信機 自立型**

|      |                                    |
|------|------------------------------------|
| 電源電圧 | AC100V・予備電源内蔵                      |
| 構造   | 自立型                                |
| 主材・色 | 鋼板 t 1.6・マンセル2.5Y9/1相当             |
| 質量   | 約110Kg                             |
| 備考   | アドレス数 1020AD<br>ガス漏れ検知器電源 DC24V 1A |

**メッセージ表示器**

|      |                        |
|------|------------------------|
| 電源電圧 | AC100V・予備電源内蔵          |
| 構造   | 壁掛・露出型                 |
| 主材・色 | 鋼板 t 1.2・マンセル2.5Y9/1相当 |
| 質量   | 約5.5Kg                 |
| 備考   |                        |

**中継器収容箱 (4個用)**

|    |                       |
|----|-----------------------|
| 構造 | 露出・壁掛                 |
| 主材 | パネル 鋼板 t 1.2 本体 t 1.6 |
| 質量 | 約19Kg                 |
| 備考 |                       |

**差動式分布型感知器収容箱**

|    |               |
|----|---------------|
| 構造 | 壁掛・露出型        |
| 主材 | 鋼板 t 1.2      |
| 色  | マンセル2.5Y9/1相当 |
| 備考 | 分布型感知器最大6個 収容 |

**差動式分布型感知器収容箱**

|    |               |
|----|---------------|
| 構造 | 壁掛・露出型        |
| 主材 | 鋼板 t 1.2      |
| 色  | マンセル2.5Y9/1相当 |
| 備考 | 分布型感知器最大3個 収容 |

**P型1級発信機 アドレス型**

|      |                     |
|------|---------------------|
| 構造   | 埋込型                 |
| 主材・色 | 鋼板 t 1.2 マンセル5R4/13 |
| 質量   | 約280g               |
| 備考   | アドレスラブル型            |

**表示灯**

|      |             |
|------|-------------|
| 構造   | 露出型         |
| 主材・色 | 塩化ビニール樹脂 赤色 |
| 質量   | 約140g       |
| 備考   |             |

**差動式スポット型感知器 (自動試験機能付)**

|      |                           |
|------|---------------------------|
| 構造   | 露出型                       |
| 主材・色 | ポリカーボネート系樹脂・ライトグレー        |
| 質量   | 約150g                     |
| 備考   | 適合ボックスは、JIS中形四角アウトレットボックス |

**定温式スポット型感知器 (自動試験機能付)**

|      |                           |
|------|---------------------------|
| 構造   | 露出型                       |
| 主材・色 | ポリカーボネート系樹脂・ライトグレー        |
| 質量   | 約140g                     |
| 備考   | 適合ボックスは、JIS中形四角アウトレットボックス |

**光電式スポット型感知器 (自動試験機能付)**

|      |                                |
|------|--------------------------------|
| 構造   | 露出型                            |
| 主材・色 | ACS樹脂・ライトグレー (ベース:ポリカーボネート系樹脂) |
| 質量   | 約155g                          |
| 備考   | 適合ボックスは、JIS中形四角アウトレットボックス      |

**差動式スポット型感知器**

|      |                           |
|------|---------------------------|
| 構造   | 露出型                       |
| 主材・色 | ポリカーボネート系樹脂・ライトグレー        |
| 質量   | 約150g                     |
| 備考   | 適合ボックスは、JIS中形四角アウトレットボックス |

**定温式スポット型感知器 (65℃、75℃)**

|      |                           |
|------|---------------------------|
| 構造   | 露出型・防水型                   |
| 主材・色 | ポリカーボネート系樹脂・ライトグレー        |
| 質量   | 約70g                      |
| 備考   | 適合ボックスは、JIS中形四角アウトレットボックス |

**定温式スポット型感知器 (65℃、75℃)**

|      |                           |
|------|---------------------------|
| 構造   | 露出型                       |
| 主材・色 | ポリカーボネート系樹脂・ライトグレー        |
| 質量   | 約70g                      |
| 備考   | 適合ボックスは、JIS中形四角アウトレットボックス |

**定温式スポット型感知器 (防爆型)**

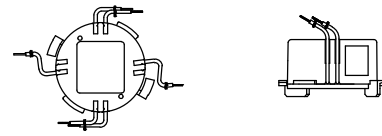
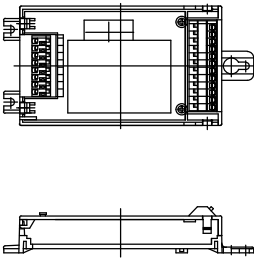
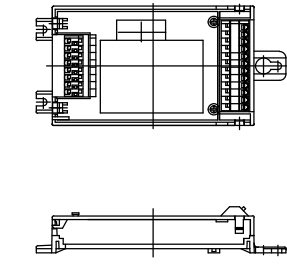
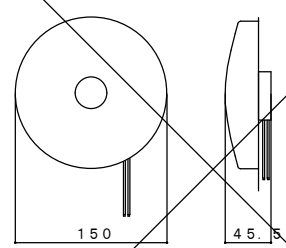
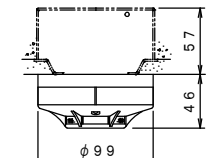
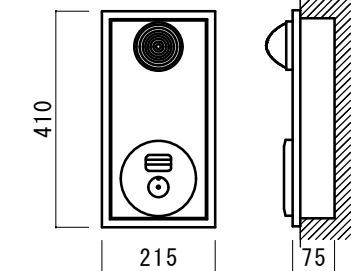
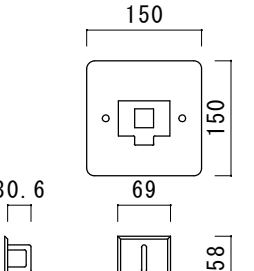
|    |         |
|----|---------|
| 構造 | 露出型・防爆型 |
| 主材 | 感知部 SUS |
| 質量 | 約950g   |
| 備考 |         |

**差動式分布型感知器**

|    |                    |
|----|--------------------|
| 構造 | 露出型                |
| 主材 | ポリカーボネート系樹脂・ライトグレー |
| 質量 | 約265g              |
| 備考 | 2種 機器収容箱 組み込み      |

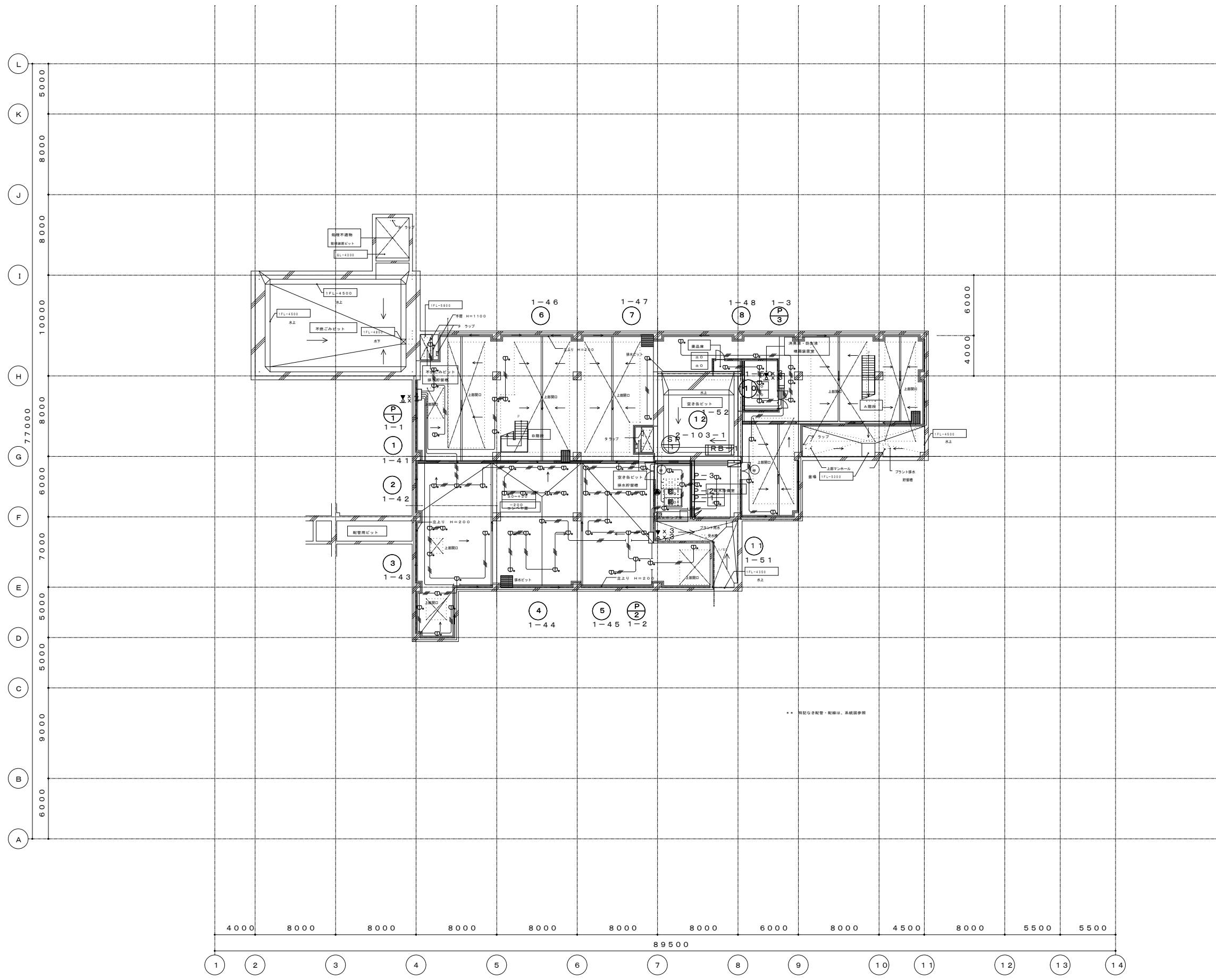
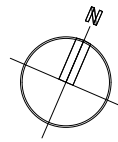
東部リサイクルプラザ消防用設備等点検業務委託

|                           |                           |                                |                |
|---------------------------|---------------------------|--------------------------------|----------------|
| 日 立 産 業 株 式 有 限 公 司       | 〒100-0001 東京都千代田区千代田1-1-1 | リサイクルプラザ施設<br>自動火災報知設備機器点検 (1) | 契約番号 E-085     |
| 〒100-0001 東京都千代田区千代田1-1-1 | 〒100-0001 東京都千代田区千代田1-1-1 | 〒100-0001 東京都千代田区千代田1-1-1      | 契約番号 E-025 (1) |

|   |  |         |      |                    |    |        |    |  |   |    |      |      |                    |    |        |    |            |   |    |     |      |                    |    |       |    |        |  |    |     |      |                 |    |       |    |  |   |    |     |      |                               |    |       |    |                           |
|---|--|---------|------|--------------------|----|--------|----|--|---|----|------|------|--------------------|----|--------|----|------------|---|----|-----|------|--------------------|----|-------|----|--------|--|----|-----|------|-----------------|----|-------|----|--|---|----|-----|------|-------------------------------|----|-------|----|---------------------------|
| <p>▼ 感知器用中継器 1回線型</p>  <table border="1"> <tr><td>構造</td><td>露出型</td></tr> <tr><td>主材・色</td><td>ポリカーボネート系樹脂・ライトグレー</td></tr> <tr><td>質量</td><td>約35g</td></tr> <tr><td>備考</td><td>感知器取り付けベース組込型</td></tr> </table>   | 構造   | 露出型     | 主材・色 | ポリカーボネート系樹脂・ライトグレー | 質量 | 約35g   | 備考 | 感知器取り付けベース組込型  | <p>防排煙用中継器 4回線型</p>  <table border="1"> <tr><td>構造</td><td>据置型</td></tr> <tr><td>主材・色</td><td>ポリカーボネート系樹脂・ライトグレー</td></tr> <tr><td>質量</td><td>約190g</td></tr> <tr><td>備考</td><td>中継器壁収容</td></tr> </table>      | 構造 | 据置型  | 主材・色 | ポリカーボネート系樹脂・ライトグレー | 質量 | 約190g  | 備考 | 中継器壁収容     | <p>ガス漏れ検知器用中継器 3回線型</p>  <table border="1"> <tr><td>構造</td><td>据置型</td></tr> <tr><td>主材・色</td><td>ポリカーボネート系樹脂・ライトグレー</td></tr> <tr><td>質量</td><td>約190g</td></tr> <tr><td>備考</td><td>中継器壁収容</td></tr> </table> | 構造 | 据置型 | 主材・色 | ポリカーボネート系樹脂・ライトグレー | 質量 | 約190g | 備考 | 中継器壁収容 | <p>電鈴</p>  <table border="1"> <tr><td>構造</td><td>据置型</td></tr> <tr><td>主材・色</td><td>鐘 アルミニウム合金 t3.5</td></tr> <tr><td>質量</td><td>約435g</td></tr> <tr><td>備考</td><td></td></tr> </table> | 構造 | 据置型 | 主材・色 | 鐘 アルミニウム合金 t3.5 | 質量 | 約435g | 備考 |  | <p>光電式スポット型感知器 一般型 2・3種</p>  <table border="1"> <tr><td>構造</td><td>露出型</td></tr> <tr><td>主材・色</td><td>ACS樹脂・ライトグレー（ベース：ポリカーボネート系樹脂）</td></tr> <tr><td>質量</td><td>約155g</td></tr> <tr><td>備考</td><td>適合ボックスは、JIS中形四角アウトレットボックス</td></tr> </table> | 構造 | 露出型 | 主材・色 | ACS樹脂・ライトグレー（ベース：ポリカーボネート系樹脂） | 質量 | 約155g | 備考 | 適合ボックスは、JIS中形四角アウトレットボックス |
| 構造  | 露出型  |         |      |                    |    |        |    |  |   |    |      |      |                    |    |        |    |            |   |    |     |      |                    |    |       |    |        |  |    |     |      |                 |    |       |    |  |   |    |     |      |                               |    |       |    |                           |
| 主材・色  | ポリカーボネート系樹脂・ライトグレー   |         |      |                    |    |        |    |  |   |    |      |      |                    |    |        |    |            |   |    |     |      |                    |    |       |    |        |  |    |     |      |                 |    |       |    |  |   |    |     |      |                               |    |       |    |                           |
| 質量  | 約35g   |         |      |                    |    |        |    |  |   |    |      |      |                    |    |        |    |            |   |    |     |      |                    |    |       |    |        |  |    |     |      |                 |    |       |    |  |   |    |     |      |                               |    |       |    |                           |
| 備考  | 感知器取り付けベース組込型  |         |      |                    |    |        |    |  |   |    |      |      |                    |    |        |    |            |   |    |     |      |                    |    |       |    |        |  |    |     |      |                 |    |       |    |  |   |    |     |      |                               |    |       |    |                           |
| 構造  | 据置型  |         |      |                    |    |        |    |  |   |    |      |      |                    |    |        |    |            |   |    |     |      |                    |    |       |    |        |  |    |     |      |                 |    |       |    |  |   |    |     |      |                               |    |       |    |                           |
| 主材・色  | ポリカーボネート系樹脂・ライトグレー   |         |      |                    |    |        |    |  |   |    |      |      |                    |    |        |    |            |   |    |     |      |                    |    |       |    |        |  |    |     |      |                 |    |       |    |  |   |    |     |      |                               |    |       |    |                           |
| 質量  | 約190g  |         |      |                    |    |        |    |  |   |    |      |      |                    |    |        |    |            |   |    |     |      |                    |    |       |    |        |  |    |     |      |                 |    |       |    |  |   |    |     |      |                               |    |       |    |                           |
| 備考  | 中継器壁収容   |         |      |                    |    |        |    |  |   |    |      |      |                    |    |        |    |            |   |    |     |      |                    |    |       |    |        |  |    |     |      |                 |    |       |    |  |   |    |     |      |                               |    |       |    |                           |
| 構造  | 据置型  |         |      |                    |    |        |    |  |   |    |      |      |                    |    |        |    |            |   |    |     |      |                    |    |       |    |        |  |    |     |      |                 |    |       |    |  |   |    |     |      |                               |    |       |    |                           |
| 主材・色  | ポリカーボネート系樹脂・ライトグレー   |         |      |                    |    |        |    |  |   |    |      |      |                    |    |        |    |            |   |    |     |      |                    |    |       |    |        |  |    |     |      |                 |    |       |    |  |   |    |     |      |                               |    |       |    |                           |
| 質量  | 約190g  |         |      |                    |    |        |    |  |   |    |      |      |                    |    |        |    |            |   |    |     |      |                    |    |       |    |        |  |    |     |      |                 |    |       |    |  |   |    |     |      |                               |    |       |    |                           |
| 備考  | 中継器壁収容   |         |      |                    |    |        |    |  |   |    |      |      |                    |    |        |    |            |   |    |     |      |                    |    |       |    |        |  |    |     |      |                 |    |       |    |  |   |    |     |      |                               |    |       |    |                           |
| 構造  | 据置型  |         |      |                    |    |        |    |  |   |    |      |      |                    |    |        |    |            |   |    |     |      |                    |    |       |    |        |  |    |     |      |                 |    |       |    |  |   |    |     |      |                               |    |       |    |                           |
| 主材・色  | 鐘 アルミニウム合金 t3.5  |         |      |                    |    |        |    |  |   |    |      |      |                    |    |        |    |            |   |    |     |      |                    |    |       |    |        |  |    |     |      |                 |    |       |    |  |   |    |     |      |                               |    |       |    |                           |
| 質量  | 約435g  |         |      |                    |    |        |    |  |   |    |      |      |                    |    |        |    |            |   |    |     |      |                    |    |       |    |        |  |    |     |      |                 |    |       |    |  |   |    |     |      |                               |    |       |    |                           |
| 備考  |  |         |      |                    |    |        |    |  |   |    |      |      |                    |    |        |    |            |   |    |     |      |                    |    |       |    |        |  |    |     |      |                 |    |       |    |  |   |    |     |      |                               |    |       |    |                           |
| 構造  | 露出型  |         |      |                    |    |        |    |  |   |    |      |      |                    |    |        |    |            |   |    |     |      |                    |    |       |    |        |  |    |     |      |                 |    |       |    |  |   |    |     |      |                               |    |       |    |                           |
| 主材・色  | ACS樹脂・ライトグレー（ベース：ポリカーボネート系樹脂）                                      |         |      |                    |    |        |    |  |   |    |      |      |                    |    |        |    |            |   |    |     |      |                    |    |       |    |        |  |    |     |      |                 |    |       |    |  |   |    |     |      |                               |    |       |    |                           |
| 質量  | 約155g  |         |      |                    |    |        |    |  |   |    |      |      |                    |    |        |    |            |   |    |     |      |                    |    |       |    |        |  |    |     |      |                 |    |       |    |  |   |    |     |      |                               |    |       |    |                           |
| 備考  | 適合ボックスは、JIS中形四角アウトレットボックス  |         |      |                    |    |        |    |  |   |    |      |      |                    |    |        |    |            |   |    |     |      |                    |    |       |    |        |  |    |     |      |                 |    |       |    |  |   |    |     |      |                               |    |       |    |                           |
| <p>機器収納箱（発信器・表示灯 内蔵型）</p>  <table border="1"> <tr><td>構造</td><td>壁掛型（埋込）</td></tr> <tr><td>主材・色</td><td>焼付塗装（マンセル2.5Y9/1）</td></tr> <tr><td>質量</td><td>約3.7kg</td></tr> <tr><td>備考</td><td>発信器 P型1級（FMB型 R型受信機用）<br/>表示灯 FLP型（LED24V, 21mA）<br/>型番 FWL156RBV-S2</td></tr> </table> | 構造   | 壁掛型（埋込） | 主材・色 | 焼付塗装（マンセル2.5Y9/1）  | 質量 | 約3.7kg | 備考 | 発信器 P型1級（FMB型 R型受信機用）<br>表示灯 FLP型（LED24V, 21mA）<br>型番 FWL156RBV-S2 | <p>防火扉自動開閉装置（ラッチ式）</p>  <table border="1"> <tr><td>構造</td><td>ラッチ式</td></tr> <tr><td>主材・色</td><td>SUS304 ヘアライン仕上</td></tr> <tr><td>質量</td><td>約0.9kg</td></tr> <tr><td>備考</td><td>保持力 0~80kg</td></tr> </table> | 構造 | ラッチ式 | 主材・色 | SUS304 ヘアライン仕上     | 質量 | 約0.9kg | 備考 | 保持力 0~80kg | <table border="1"> <tr><td></td><td></td></tr> <tr><td></td><td></td></tr> <tr><td></td><td></td></tr> <tr><td></td><td></td></tr> </table>   |    |     |      |                    |    |       |    |        | <table border="1"> <tr><td></td><td></td></tr> <tr><td></td><td></td></tr> <tr><td></td><td></td></tr> <tr><td></td><td></td></tr> </table>  |    |     |      |                 |    |       |    |  | <table border="1"> <tr><td></td><td></td></tr> <tr><td></td><td></td></tr> <tr><td></td><td></td></tr> <tr><td></td><td></td></tr> </table>   |    |     |      |                               |    |       |    |                           |
| 構造  | 壁掛型（埋込）  |         |      |                    |    |        |    |  |   |    |      |      |                    |    |        |    |            |   |    |     |      |                    |    |       |    |        |  |    |     |      |                 |    |       |    |  |   |    |     |      |                               |    |       |    |                           |
| 主材・色  | 焼付塗装（マンセル2.5Y9/1）  |         |      |                    |    |        |    |  |   |    |      |      |                    |    |        |    |            |   |    |     |      |                    |    |       |    |        |  |    |     |      |                 |    |       |    |  |   |    |     |      |                               |    |       |    |                           |
| 質量  | 約3.7kg   |         |      |                    |    |        |    |  |   |    |      |      |                    |    |        |    |            |   |    |     |      |                    |    |       |    |        |  |    |     |      |                 |    |       |    |  |   |    |     |      |                               |    |       |    |                           |
| 備考  | 発信器 P型1級（FMB型 R型受信機用）<br>表示灯 FLP型（LED24V, 21mA）<br>型番 FWL156RBV-S2 |         |      |                    |    |        |    |  |   |    |      |      |                    |    |        |    |            |   |    |     |      |                    |    |       |    |        |  |    |     |      |                 |    |       |    |  |   |    |     |      |                               |    |       |    |                           |
| 構造  | ラッチ式   |         |      |                    |    |        |    |  |   |    |      |      |                    |    |        |    |            |   |    |     |      |                    |    |       |    |        |  |    |     |      |                 |    |       |    |  |   |    |     |      |                               |    |       |    |                           |
| 主材・色  | SUS304 ヘアライン仕上   |         |      |                    |    |        |    |  |   |    |      |      |                    |    |        |    |            |   |    |     |      |                    |    |       |    |        |  |    |     |      |                 |    |       |    |  |   |    |     |      |                               |    |       |    |                           |
| 質量  | 約0.9kg   |         |      |                    |    |        |    |  |   |    |      |      |                    |    |        |    |            |   |    |     |      |                    |    |       |    |        |  |    |     |      |                 |    |       |    |  |   |    |     |      |                               |    |       |    |                           |
| 備考  | 保持力 0~80kg   |         |      |                    |    |        |    |  |   |    |      |      |                    |    |        |    |            |   |    |     |      |                    |    |       |    |        |  |    |     |      |                 |    |       |    |  |   |    |     |      |                               |    |       |    |                           |
|   |  |         |      |                    |    |        |    |  |   |    |      |      |                    |    |        |    |            |   |    |     |      |                    |    |       |    |        |  |    |     |      |                 |    |       |    |  |   |    |     |      |                               |    |       |    |                           |
|   |  |         |      |                    |    |        |    |  |   |    |      |      |                    |    |        |    |            |   |    |     |      |                    |    |       |    |        |  |    |     |      |                 |    |       |    |  |   |    |     |      |                               |    |       |    |                           |
|   |  |         |      |                    |    |        |    |  |   |    |      |      |                    |    |        |    |            |   |    |     |      |                    |    |       |    |        |  |    |     |      |                 |    |       |    |  |   |    |     |      |                               |    |       |    |                           |
|   |  |         |      |                    |    |        |    |  |   |    |      |      |                    |    |        |    |            |   |    |     |      |                    |    |       |    |        |  |    |     |      |                 |    |       |    |  |   |    |     |      |                               |    |       |    |                           |
|   |  |         |      |                    |    |        |    |  |   |    |      |      |                    |    |        |    |            |   |    |     |      |                    |    |       |    |        |  |    |     |      |                 |    |       |    |  |   |    |     |      |                               |    |       |    |                           |
|   |  |         |      |                    |    |        |    |  |   |    |      |      |                    |    |        |    |            |   |    |     |      |                    |    |       |    |        |  |    |     |      |                 |    |       |    |  |   |    |     |      |                               |    |       |    |                           |
|   |  |         |      |                    |    |        |    |  |   |    |      |      |                    |    |        |    |            |   |    |     |      |                    |    |       |    |        |  |    |     |      |                 |    |       |    |  |   |    |     |      |                               |    |       |    |                           |
|   |  |         |      |                    |    |        |    |  |   |    |      |      |                    |    |        |    |            |   |    |     |      |                    |    |       |    |        |  |    |     |      |                 |    |       |    |  |   |    |     |      |                               |    |       |    |                           |
|   |  |         |      |                    |    |        |    |  |   |    |      |      |                    |    |        |    |            |   |    |     |      |                    |    |       |    |        |  |    |     |      |                 |    |       |    |  |   |    |     |      |                               |    |       |    |                           |
|   |  |         |      |                    |    |        |    |  |   |    |      |      |                    |    |        |    |            |   |    |     |      |                    |    |       |    |        |  |    |     |      |                 |    |       |    |  |   |    |     |      |                               |    |       |    |                           |
|   |  |         |      |                    |    |        |    |  |   |    |      |      |                    |    |        |    |            |   |    |     |      |                    |    |       |    |        |  |    |     |      |                 |    |       |    |  |   |    |     |      |                               |    |       |    |                           |
|   |  |         |      |                    |    |        |    |  |   |    |      |      |                    |    |        |    |            |   |    |     |      |                    |    |       |    |        |  |    |     |      |                 |    |       |    |  |   |    |     |      |                               |    |       |    |                           |
| <table border="1"> <tr><td></td><td></td></tr> <tr><td></td><td></td></tr> <tr><td></td><td></td></tr> <tr><td></td><td></td></tr> </table>   |  |         |      |                    |    |        |    |  | <table border="1"> <tr><td></td><td></td></tr> <tr><td></td><td></td></tr> <tr><td></td><td></td></tr> <tr><td></td><td></td></tr> </table>   |    |      |      |                    |    |        |    |            | <table border="1"> <tr><td></td><td></td></tr> <tr><td></td><td></td></tr> <tr><td></td><td></td></tr> <tr><td></td><td></td></tr> </table>   |    |     |      |                    |    |       |    |        | <table border="1"> <tr><td></td><td></td></tr> <tr><td></td><td></td></tr> <tr><td></td><td></td></tr> <tr><td></td><td></td></tr> </table>  |    |     |      |                 |    |       |    |  | <table border="1"> <tr><td></td><td></td></tr> <tr><td></td><td></td></tr> <tr><td></td><td></td></tr> <tr><td></td><td></td></tr> </table>   |    |     |      |                               |    |       |    |                           |
|   |  |         |      |                    |    |        |    |  |   |    |      |      |                    |    |        |    |            |   |    |     |      |                    |    |       |    |        |  |    |     |      |                 |    |       |    |  |   |    |     |      |                               |    |       |    |                           |
|   |  |         |      |                    |    |        |    |  |   |    |      |      |                    |    |        |    |            |   |    |     |      |                    |    |       |    |        |  |    |     |      |                 |    |       |    |  |   |    |     |      |                               |    |       |    |                           |
|   |  |         |      |                    |    |        |    |  |   |    |      |      |                    |    |        |    |            |   |    |     |      |                    |    |       |    |        |  |    |     |      |                 |    |       |    |  |   |    |     |      |                               |    |       |    |                           |
|   |  |         |      |                    |    |        |    |  |   |    |      |      |                    |    |        |    |            |   |    |     |      |                    |    |       |    |        |  |    |     |      |                 |    |       |    |  |   |    |     |      |                               |    |       |    |                           |
|   |  |         |      |                    |    |        |    |  |   |    |      |      |                    |    |        |    |            |   |    |     |      |                    |    |       |    |        |  |    |     |      |                 |    |       |    |  |   |    |     |      |                               |    |       |    |                           |
|   |  |         |      |                    |    |        |    |  |   |    |      |      |                    |    |        |    |            |   |    |     |      |                    |    |       |    |        |  |    |     |      |                 |    |       |    |  |   |    |     |      |                               |    |       |    |                           |
|   |  |         |      |                    |    |        |    |  |   |    |      |      |                    |    |        |    |            |   |    |     |      |                    |    |       |    |        |  |    |     |      |                 |    |       |    |  |   |    |     |      |                               |    |       |    |                           |
|   |  |         |      |                    |    |        |    |  |   |    |      |      |                    |    |        |    |            |   |    |     |      |                    |    |       |    |        |  |    |     |      |                 |    |       |    |  |   |    |     |      |                               |    |       |    |                           |
|   |  |         |      |                    |    |        |    |  |   |    |      |      |                    |    |        |    |            |   |    |     |      |                    |    |       |    |        |  |    |     |      |                 |    |       |    |  |   |    |     |      |                               |    |       |    |                           |
|   |  |         |      |                    |    |        |    |  |   |    |      |      |                    |    |        |    |            |   |    |     |      |                    |    |       |    |        |  |    |     |      |                 |    |       |    |  |   |    |     |      |                               |    |       |    |                           |
|   |  |         |      |                    |    |        |    |  |   |    |      |      |                    |    |        |    |            |   |    |     |      |                    |    |       |    |        |  |    |     |      |                 |    |       |    |  |   |    |     |      |                               |    |       |    |                           |
|   |  |         |      |                    |    |        |    |  |   |    |      |      |                    |    |        |    |            |   |    |     |      |                    |    |       |    |        |  |    |     |      |                 |    |       |    |  |   |    |     |      |                               |    |       |    |                           |
|   |  |         |      |                    |    |        |    |  |   |    |      |      |                    |    |        |    |            |   |    |     |      |                    |    |       |    |        |  |    |     |      |                 |    |       |    |  |   |    |     |      |                               |    |       |    |                           |
|   |  |         |      |                    |    |        |    |  |   |    |      |      |                    |    |        |    |            |   |    |     |      |                    |    |       |    |        |  |    |     |      |                 |    |       |    |  |   |    |     |      |                               |    |       |    |                           |
|   |  |         |      |                    |    |        |    |  |   |    |      |      |                    |    |        |    |            |   |    |     |      |                    |    |       |    |        |  |    |     |      |                 |    |       |    |  |   |    |     |      |                               |    |       |    |                           |
|   |  |         |      |                    |    |        |    |  |   |    |      |      |                    |    |        |    |            |   |    |     |      |                    |    |       |    |        |  |    |     |      |                 |    |       |    |  |   |    |     |      |                               |    |       |    |                           |
|   |  |         |      |                    |    |        |    |  |   |    |      |      |                    |    |        |    |            |   |    |     |      |                    |    |       |    |        |  |    |     |      |                 |    |       |    |  |   |    |     |      |                               |    |       |    |                           |
|   |  |         |      |                    |    |        |    |  |   |    |      |      |                    |    |        |    |            |   |    |     |      |                    |    |       |    |        |  |    |     |      |                 |    |       |    |  |   |    |     |      |                               |    |       |    |                           |
|   |  |         |      |                    |    |        |    |  |   |    |      |      |                    |    |        |    |            |   |    |     |      |                    |    |       |    |        |  |    |     |      |                 |    |       |    |  |   |    |     |      |                               |    |       |    |                           |
|   |  |         |      |                    |    |        |    |  |   |    |      |      |                    |    |        |    |            |   |    |     |      |                    |    |       |    |        |  |    |     |      |                 |    |       |    |  |   |    |     |      |                               |    |       |    |                           |

東部リサイクルプラザ消防用設備等点検業務委託

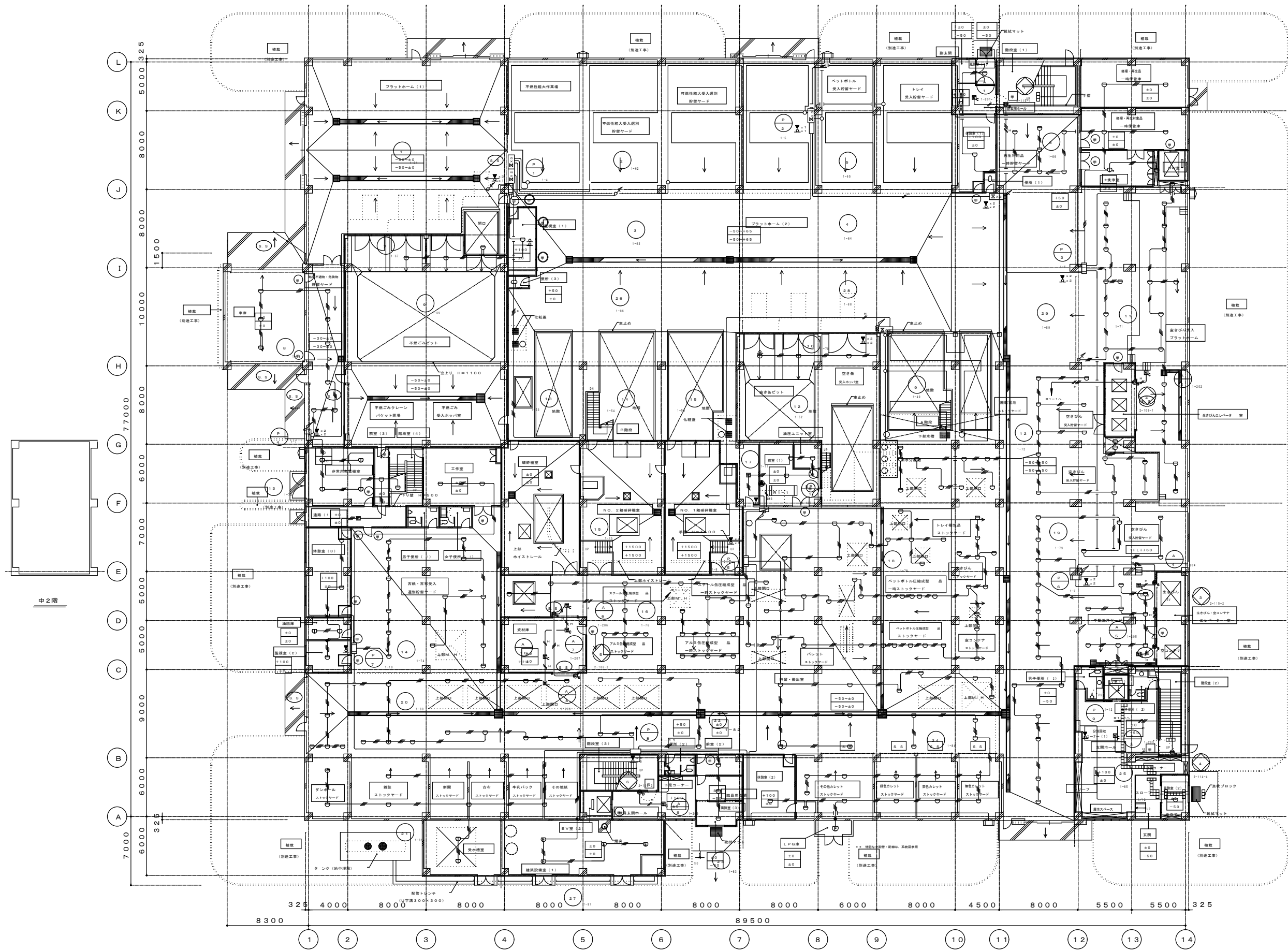
|    |     |    |    |   |   |                                   |    |
|----|-----|----|----|---|---|-----------------------------------|----|
| 注記 | 年月日 | 図面 | 備考 | 日立造船株式会社<br>〒1781<br>東京都板橋区東大塚2-1-1<br>（板橋）東大塚駅前ビル2F リサイクルプラザ建設工事 | リサイクルプラザ施設<br>自動火災報知設備機器委託（2）<br>〒1781<br>同山市殿<br>（板橋）同山市殿駅前ビル2F リサイクルプラザ建設工事 | 整理番号<br>E-088<br>図面番号<br>E-025(2) | 備考 |
|----|-----|----|----|---|---|-----------------------------------|----|



地下1階平面図 S=1:200 B1FL=GL-4300

東部リサイクルプラザ消防用設備等点検業務委託

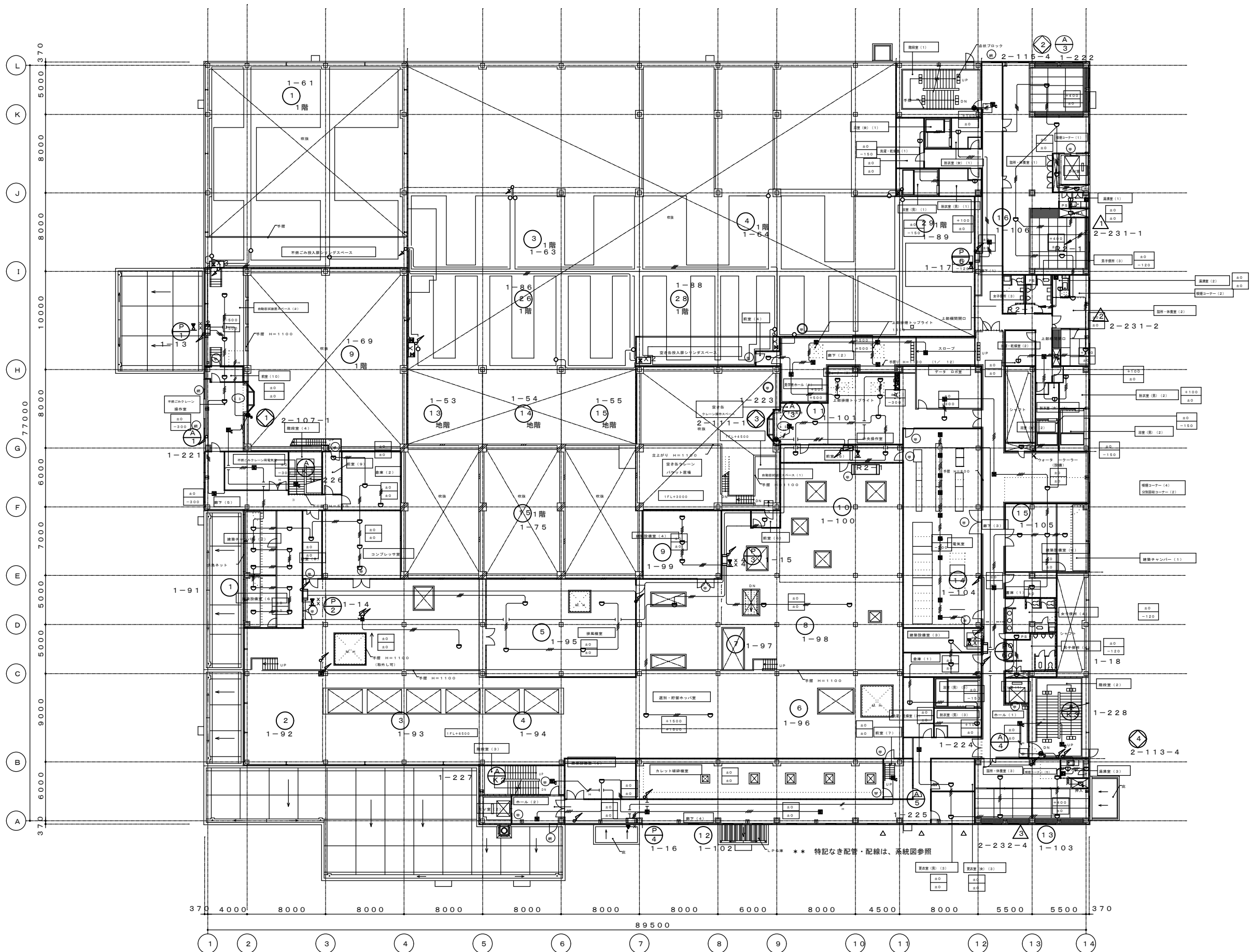
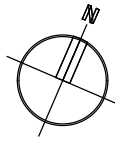
|                                      |     |      |  |  |  |  |  |  |  |  |  |  |  |  |                                |  |                    |  |          |  |
|--------------------------------------|-----|------|--|--|--|--|--|--|--|--|--|--|--|--|--------------------------------|--|--------------------|--|----------|--|
| 注記                                   | 年月日 | 調査実施 |  |  |  |  |  |  |  |  |  |  |  |  |                                |  |                    |  |          |  |
|                                      | 年月日 | 調査実施 |  |  |  |  |  |  |  |  |  |  |  |  |                                |  |                    |  |          |  |
|                                      | 年月日 | 調査実施 |  |  |  |  |  |  |  |  |  |  |  |  |                                |  |                    |  |          |  |
|                                      | 年月日 | 調査実施 |  |  |  |  |  |  |  |  |  |  |  |  |                                |  |                    |  |          |  |
| 日立造船株式会社<br>機械 プラント事業本部・システム本部・土木建築部 |     |      |  |  |  |  |  |  |  |  |  |  | 岡山市 岡山市<br>(備考) 岡山市東部クリーンセンター リサイクルプラザ建設工事 |  | リサイクルプラザ施設<br>地下1階 自動火災報知設備配線図 |  | 図面番号 E-087<br>図面番号 |  | 縮尺 1:200 |  |



1階平面図 S=1:200 1FL=GL+200

東部リサイクルプラザ消防用設備等点検業務委託

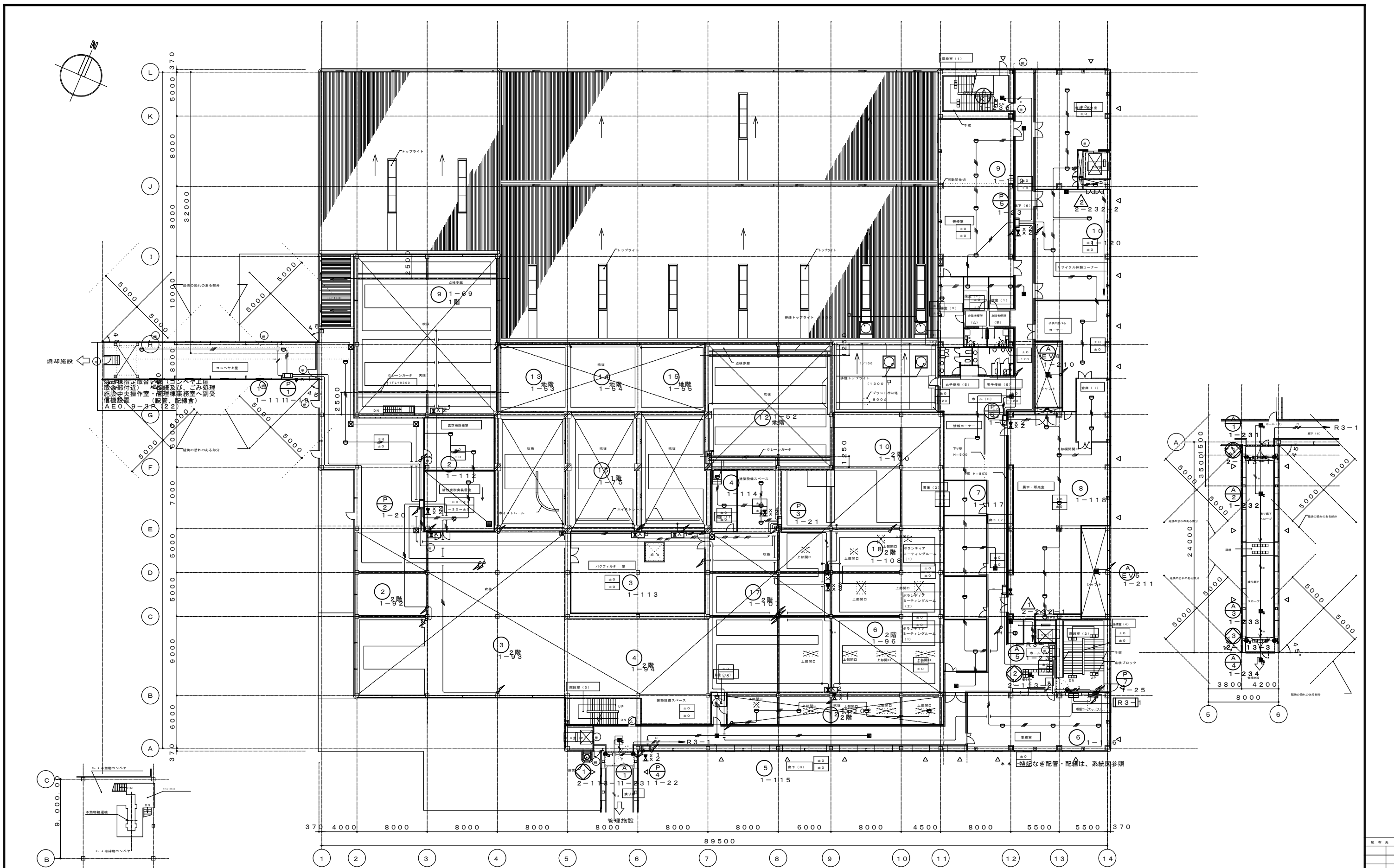
|  |  |  |
|--|--|--|
| 委託者<br>株式会社<br>日立造船株式会社<br>〒100-0001 東京都千代田区千代田1-1-1<br>代表取締役社長 日立 隆夫<br>取締役 日立 隆夫<br>取締役 日立 隆夫<br>取締役 日立 隆夫 | 受託者<br>株式会社<br>リサイクルプラザ施設<br>〒100-0001 東京都千代田区千代田1-1-1<br>代表取締役社長 日立 隆夫<br>取締役 日立 隆夫<br>取締役 日立 隆夫<br>取締役 日立 隆夫 | 検査項目<br>1階 自動火災報知設備配線図<br>検査番号 E-088<br>検査日<br>検査場所<br>(住所) 岡山県東区クリーンセンター リサイクルプラザ建設工事<br>縮尺 1:200 |
|--|--|--|



2階平面図 S=1:200 2FL=GL+5200

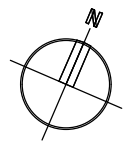
東部リサイクルプラザ消防用設備等点検業務委託

|  |  |   |  |                                       |  |                                    |                                    |
|--|--|---|--|---------------------------------------|--|------------------------------------|------------------------------------|
| 注記<br>. . . . .<br>. . . . .<br>. . . . .<br>. . . . . | 年月日<br>. . . . .<br>. . . . .<br>. . . . . | 図面名称<br>. . . . .<br>. . . . .<br>. . . . . | 日立造船株式会社<br>建物 プラント事業本部・システム本部・土木建築部<br>. . . . .<br>. . . . . | 図番<br>岡山市 設<br>. . . . .<br>. . . . . | リサイクルプラザ施設<br>2階 自動火災報知設備配線図<br>. . . . .<br>. . . . . | 図番<br>図番<br>. . . . .<br>. . . . . | 図番<br>図番<br>. . . . .<br>. . . . . |
|--|--|---|--|---------------------------------------|--|------------------------------------|------------------------------------|



東部リサイクルプラザ消防用設備等点検業務委託

|    |     |      |                                 |                |
|----|-----|------|---------------------------------|----------------|
| 注記 | 年月日 | 調査実施 | 日立造船株式会社                        | リサイクルプラザ施設     |
|    |     |      | 建物 フラント営業部・システム課・土木課            | 3階 自動火災報知設備配線図 |
|    |     |      | 岡山県                             | 管理番号 E-090     |
|    |     |      | (備考) 岡山県東部クリーンセンター リサイクルプラザ建設工事 | 調査番号           |
|    |     |      |                                 | 縮尺 1:50        |

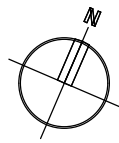


4階平面図 S=1:200 4FL=GL+13200

東部リサイクルプラザ消防用設備等点検業務委託

|                        |     |     |                           |                                 |                |
|------------------------|-----|-----|---------------------------|---------------------------------|----------------|
| 注記<br>No.2 破砕系アルミ選別機廻り | 年月日 | 検査者 | 日立造船株式会社                  | 17081                           | リサイクルプラザ施設     |
|                        |     |     | 設備: プラント事業本部・システム本部・土木建築部 | 岡山市 殿                           | 4階 自動火災報知設備配線図 |
|                        |     |     |                           | (依頼) 岡山市東区クリーンセンター リサイクルプラザ建設工事 | 図面番号 E-091     |
|                        |     |     |                           | 縮尺 1/200                        | 図面番号           |





塔屋階平面図 S=1:200 PHFL=GL+17200

東部リサイクルプラザ消防用設備等点検業務委託

|  |   |   |                                       |  |   |
|--|---|---|---------------------------------------|--|---|
| 日誌<br>. . .<br>. . .<br>. . .<br>. . . | 年月日<br>. . .<br>. . .<br>. . .<br>. . . | 調査先<br>. . .<br>. . .<br>. . .<br>. . . | 日立造船株式会社<br>塔屋階 フラント事業本部・システム本部・土木検査部 | 岡山市 岡山市<br>(住所) 岡山市東区クリーンセンター リサイクルプラザ建設工事 | リサイクルプラザ施設<br>塔屋階 自動火災報知設備配線図<br>図番 E-092<br>縮尺 1:100 |
|--|---|---|---------------------------------------|--|---|