

出来形管理基準及び規格値

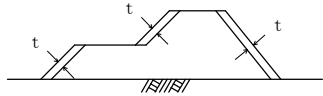
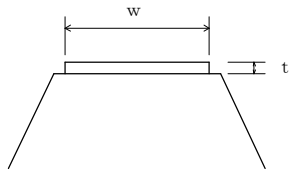
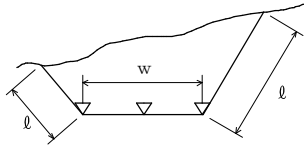
単位：mm

編	章	節	条	枝番	工 種	測 定 項 目	規 格 値	
1 共通 編	2 土 工	3 河 川 ・ 海 岸 ・ 砂 防 土 工	2		掘削工	基 準 高 ∇	± 50	
						法 長 l	$l < 5\text{ m}$	-200
							$l \geq 5\text{ m}$	法長 - 4%
1 共通 編	2 土 工	3 河 川 ・ 海 岸 ・ 砂 防 土 工	3		盛土工	基 準 高 ∇	-50	
						法 長 l	$l < 5\text{ m}$	-100
							$l \geq 5\text{ m}$	法長 - 2%
						幅 w_1, w_2	-100	
1 共通 編	2 土 工	3 河 川 ・ 海 岸 ・ 砂 防 土 工	4		盛土補強工 (補強土(テールアルメ)壁工法) (多数アンカー式補強土工法) (ジオテキスタイルを用いた補強土工法)	基 準 高 ∇	-50	
						厚 さ t	-50	
						控 え 長 さ	設計値以上	

測 定 基 準	測 定 箇 所	摘 要
<p>施工延長 40m (測点間隔 25mの場合は 50m) につき 1 箇所、延長 40m (又は 50m) 以下のものは 1 施工箇所につき 2 箇所。 基準高は掘削部の両端で測定。</p>		
<p>施工延長 40m (測点間隔 25mの場合は 50m) につき 1 箇所、延長 40m (又は 50m) 以下のものは 1 施工箇所につき 2 箇所。 基準高は各法肩で測定。</p>		
<p>施工延長 40m (測点間隔 25mの場合は 50m) につき 1 箇所、延長 40m (又は 50m) 以下のものは 1 施工箇所につき 2 箇所。</p>		

単位：mm

編	章	節	条	枝番	工 種	測 定 項 目	規 格 値
1 共通 編	2 土 工	3 河 川 ・ 海 岸 ・ 砂 防 土 工	5		法面整形工（盛土部）	厚 さ t	※-30
1 共通 編	2 土 工	3 河 川 ・ 海 岸 ・ 砂 防 土 工	6		堤防天端工	厚 さ t	t < 15cm -25
							t ≥ 15cm -50
						幅 w	-100
1 共通 編	2 土 工	4 道 路 土 工	2		掘削工	基 準 高 ▽	±50
						法 長 ℓ	ℓ < 5 m -200
							ℓ ≥ 5 m 法長-4%
						幅 w	-100

測 定 基 準	測 定 箇 所	摘 要
<p>施工延長 40m（測点間隔 25mの場合は 50m）につき 1 箇所、延長 40m（又は 50m）以下のものは 1 施工箇所につき 2 箇所、法の中央で測定。 ※土羽打ちのある場合に適用。</p> 		
<p>幅は、施工延長 40m（測点間隔 25mの場合は 50m）につき 1 箇所、延長 40m（又は 50m）以下のものは 1 施工箇所につき 2 箇所。 厚さは、施工延長 200mにつき 1 箇所、200m以下は 2 箇所、中央で測定。</p> 		
<p>施工延長 40mにつき 1 箇所、延長 40m以下のものは 1 施工箇所につき 2 箇所。 基準高は、道路中心線及び端部で測定。</p> 		

単位：mm

編	章	節	条	枝番	工 種	測 定 項 目	規 格 値	
1 共通編	2 土工	4 道路 土工	3 4		路体盛土工 路床盛土工	基 準 高 ▽	±50	
						法 長 ℓ	ℓ < 5 m	-100
							ℓ ≥ 5 m	法長 - 2%
						幅	w ₁ , w ₂	-100
1 共通編	2 土工	4 道路 土工	5		法面整形工（盛土部）	厚 さ t	※-30	
1 共通編	3 無筋、 鉄筋 コン クリ ート	7 鉄筋 工	4		組立て	平均間隔 d	±φ	
						か ぶ り t	±φかつ 最小かぶり 以上	

測 定 基 準	測 定 箇 所	摘 要
<p>施工延長 40mにつき1箇所、延長 40m以下のものは1施工箇所につき2箇所。 基準高は、道路中心線及び端部で測定。</p>		
<p>施工延長 40mにつき1箇所、延長 40m以下のものは1施工箇所につき2箇所。法の中央で測定。 ※土羽打ちのある場合に適用。</p>		
<p>$d = \frac{D}{n-1}$</p> <p>D：n本間の延長 n：10本程度とする φ：鉄筋径</p> <p>工事の規模に応じて、1リフト、1ロット当たりに対して各面で一箇所以上測定する。最小かぶりは、コンクリート標準示方書（設計編 13.2）参照。但し、道路橋示方書の適用を受ける橋については、道路橋示方書（Ⅲコンクリート橋編 6.6）による。</p> <p>注 1）重要構造物かつ主鉄筋について適用する 注 2）橋梁コンクリート床版桁（PC 橋含む）の鉄筋については、第3編 2-18-2 床版工を適用する。 注 3）新設のコンクリート構造物（橋梁上部・下部工および重要構造物である内空断面積 25m²以上のボックスカルバート（工場製作のプレキャスト製品は全ての工種において対象外））の鉄筋の配筋状態及びかぶりについては、「非破壊試験によるコンクリート構造物中の配筋状態及びかぶり測定要領（案）」も併せて適用する。</p>		

出来形管理基準及び規格値

単位：mm

編	章	節	条	枝番	工 種	測 定 項 目	規 格 値	
3	2	3	4		矢板工〔指定仮設・任意仮設は除く〕 (鋼矢板) (軽量鋼矢板) (コンクリート矢板) (広幅鋼矢板) (可とう鋼矢板)	基 準 高 ∇	±50	
						根 入 長	設計値以上	
						変 位 δ	100	
3	2	3	5		縁石工 (縁石・アスカープ)	延 長 L	-200	
3	2	3	6		小型標識工	設 置 高 さ H	設計値以上	
						基礎	幅 w (D)	-30
							高 さ h	-30
							根 入 長	設計値以上

測 定 基 準	測 定 箇 所	摘 要
基準高は施工延長 40m (測点間隔 25m の場合は 50m) につき 1 箇所、延長 40m (又は 50m) 以下のものは 1 施工箇所につき 2 箇所。 変位は、施工延長 20m (測点間隔 25m の場合は 25m) につき 1 箇所、延長 20m (又は 25m) 以下のものは 1 施工箇所につき 2 箇所。		
1 箇所 / 1 施工箇所		
1 箇所 / 1 基		
基礎 1 基毎		

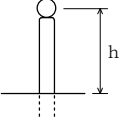
単位：mm

編	章	節	条	枝番	工 種	測 定 項 目	規 格 値	
3	2	3	7		防止柵工 (立入防止柵) (転落(横断)防止柵) (車止めポスト)	基礎	幅 w	-30
							高 さ h	-30
						パイプ取付高 H		+30 -20
3	2	3	8	1	路側防護柵工 (ガードレール)	基礎	幅 w	-30
							高 さ h	-30
						ビーム取付高 H		+30 -20
3	2	3	8	2	路側防護柵工 (ガードケーブル)	基礎	幅 w	-30
							高 さ h	-30
							延 長 L	-100
						ケーブル取付高 H		+30 -20

測 定 基 準	測 定 箇 所	摘 要
<p>単独基礎 10 基につき 1 基、10 基以下のものは 2 基測定。測定箇所は 1 基につき 1 箇所測定。</p> <p>1 箇所 / 1 施工箇所</p>		
<p>1 箇所 / 施工延長 40m 40m 以下のものは、2 箇所 / 1 施工箇所。</p> <p>1 箇所 / 1 施工箇所</p>		
<p>1 箇所 / 1 基礎毎</p> <p>1 箇所 / 1 施工箇所</p>		

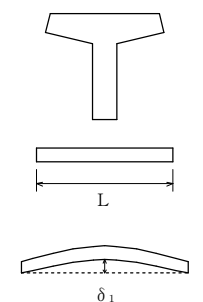
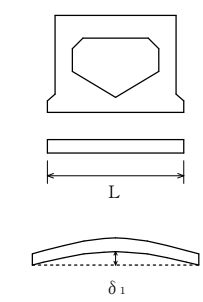
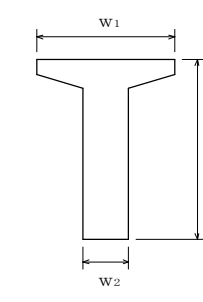
単位：mm

編	章	節	条	枝番	工 種	測 定 項 目	規 格 値
3 土木 工事 共通 編	2 一般 施工	3 共通 的工 種	9		区画線工	厚 さ t (溶融式のみ)	設計値以上
						幅 w	設計値以上
3 土木 工事 共通 編	2 一般 施工	3 共通 的工 種	10		道路付属物工 (視線誘導標) (距離標)	高 さ h	±30
3 土木 工事 共通 編	2 一般 施工	3 共通 的工 種	11		コンクリート面塗装工	塗 装 使 用 量	鋼道路橋塗装・ 防食便覧Ⅱ-74 「表-Ⅱ.5.5 各 塗料の標準使用 量と標準膜厚」 の標準使用量以 上。

測 定 基 準	測 定 箇 所	摘 要
各線種毎に、1箇所テストピースにより測定。		
1箇所/10本 10本以下の場合、2箇所測定。		
塗装系ごとの塗装面積を算出・照査して、各塗料の必要量を求め、塗布作業の開始前に搬入量(充缶数)と、塗布作業終了時に使用量(空缶数)を確認し、各々必要量以上であることを確認する。 1ロットの大きさは500㎡とする。		

単位：mm

編	章	節	条	枝番	工 種	測 定 項 目	規 格 値
3 土 木 工 事 共 通 編	2 一 般 施 工	3 共 通 的 工 種	12	1	プレテンション桁製作工 (購入工) (けた橋)	桁長 L (m)	$\pm L/1000$
						断面の外形寸法	± 5
						橋 桁 の そり δ_1	± 8
						横方向の曲がり δ_2	± 10
3 土 木 工 事 共 通 編	2 一 般 施 工	3 共 通 的 工 種	12	2	プレテンション桁製作工 (購入工) (スラブ桁)	桁長 L (m)	$\pm 10 \cdots$ $L \leq 10m$ $\pm L/1000 \cdots$ $L > 10m$
						断面の外形寸法	± 5
						橋 桁 の そり δ_1	± 8
						横方向の曲がり δ_2	± 10
3 土 木 工 事 共 通 編	2 一 般 施 工	3 共 通 的 工 種	13	1	ポストテンション桁 製作工	幅 (上) w_1	+10 -5
						幅 (下) w_2	± 5
						高 さ h	+10 -5
						桁 長 ℓ 支 間 長	$\ell < 15 \cdots \pm 10$ $\ell \geq 15 \cdots \pm (\ell - 5)$ かつ -30mm 以内
					横方向最大タワミ	0.8 ℓ	

測 定 基 準	測 定 箇 所	摘 要
桁全数について測定。 橋桁のそりは中央の値とする。 なお、JIS マーク表示品を使用する場合は、製造工場の発行する JIS に基づく試験成績表に替えることができる。		
桁全数について測定。 橋桁のそりは中央の値とする。 なお、JIS マーク表示品を使用する場合は、製造工場の発行する JIS に基づく試験成績表に替えることができる。		
桁全数について測定。 横方向タワミの測定は、プレストレッシング後に測定。 桁断面寸法測定箇所は、両端部、中央部の3箇所とする。 JIS マーク表示品を使用する場合は、製造工場の発行する JIS に基づく試験成績表に替えることができる。 ℓ : 支間長 (m)		

単位：mm

編	章	節	条	枝番	工 種	測 定 項 目	規 格 値
3	2	3	13	2	プレキャストセグメント桁 製作工（購入工）	桁 長 l	—
						断面の外形寸法 (mm)	—
3	2	3	14		プレキャストセグメント 主桁組立工	桁 長 l 支 間 長	$l < 15 \cdots \pm 10$ $l \geq 15 \cdots \pm$ ($l - 5$) かつ -30mm 以内
						横方向最大タワミ	0.8 l
3	2	3	15		PCホロースラブ製作工	基 準 高 ∇	± 20
						幅 w_1, w_2	-5 ~ +30
						厚 さ t	-10 ~ +20
						桁 長 l	$l < 15 \cdots \pm 10$ $l \geq 15 \cdots \pm$ ($l - 5$) かつ -30 以内

測 定 基 準	測 定 箇 所	摘 要
桁全数について測定。桁断面寸法測定箇所は、図面の寸法表示箇所にて測定。		
桁全数について測定。 横方向タワミの測定は、プレストレスリング後に測定。 桁断面寸法測定箇所は、両端部、中央部の3箇所とする。 l : 支間長 (m)		
桁全数について測定。 基準高は、1径間当たり2箇所（支点付近）で1箇所当たり両端と中央部の3点、幅及び厚さは1径間当たり両端と中央部の3箇所。 ※鉄筋の出来形管理基準については、第3編2-18-2床版工に準ずる。 l : 桁長 (m)		

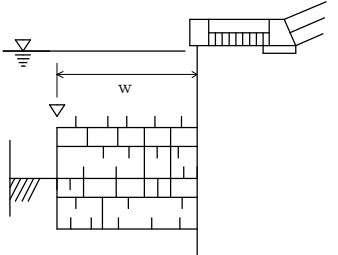
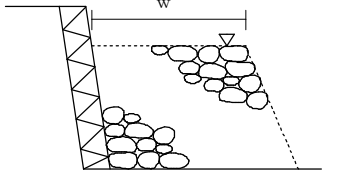
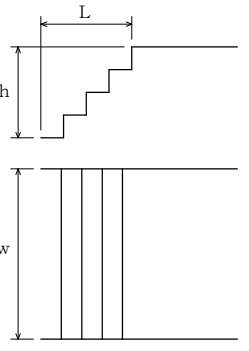
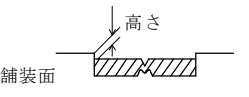
単位：mm

編	章	節	条	枝番	工 種	測 定 項 目	規 格 値
3	2	3	16	1	PC箱桁製作工	基 準 高 ∇	± 20
						幅 (上) w_1	$-5 \sim +30$
						幅 (下) w_2	$-5 \sim +30$
						内 空 幅 w_3	± 5
						高 さ h_1	$+10$ -5
						内空高さ h_2	$+10$ -5
						桁 長 l	$l < 15 \dots \pm 10$ $l \geq 15 \dots \pm (l - 5)$ かつ -30 以内
3	2	3	16	2	PC押し箱桁製作工	幅 (上) w_1	$-5 \sim +30$
						幅 (下) w_2	$-5 \sim +30$
						内 空 幅 w_3	± 5
						高 さ h_1	$+10$ -5
						内空高さ h_2	$+10$ -5
						桁 長 l	$l < 15 \dots \pm 10$ $l \geq 15 \dots \pm (l - 5)$ かつ -30 以内
3	2	3	17		根固めブロック工	基 準 高 ∇	層 積 ± 100 乱 積 $\pm t/2$
						厚 さ t	-20
						幅 w_1	層 積 -20 乱 積 $-t/2$
						幅 w_2	
						延 長 L_1	層 積 -200 乱 積 $-t/2$
						延 長 L_2	

測 定 基 準	測 定 箇 所	摘 要
<p>桁全数について測定。 基準高は、1径間当たり2箇所（支点付近）で1箇所当たり両端と中央部の3点、幅及び高さは1径間当たり両端と中央部の3箇所。</p> <p>※鉄筋の出来形管理基準については、第3編 2-18-2 床版工に準ずる。</p> <p>l：桁長(m)</p>		
<p>桁全数について測定。 桁断面寸法測定箇所は、両端部、中央部の3箇所とする。</p> <p>※鉄筋の出来形管理基準については、第3編 2-18-2 床版工に準ずる。</p> <p>l：桁長(m)</p>		
<p>施工延長 40m（測点間隔 25mの場合は 50m）につき1箇所、延長 40m（又は 50m）以下のものは1施工箇所につき2箇所。</p> <p>幅、厚さは40個につき1箇所測定。</p> <p>1 施工箇所毎</p>		

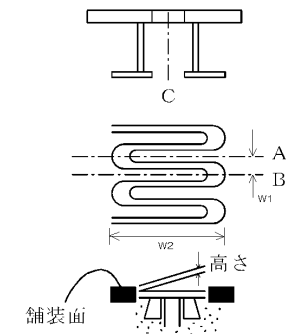
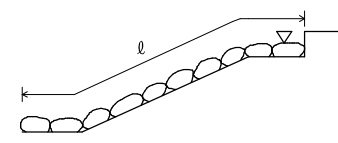
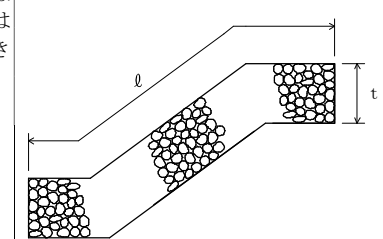
単位：mm

編	章	節	条	枝番	工 種	測 定 項 目	規 格 値
3 土 木 工 事 共 通 編	2 一 般 施 工	3 共 通 的 工 種	18		沈床工	基 準 高 ∇	± 150
						幅 w	± 300
						延 長 L	-200
3 土 木 工 事 共 通 編	2 一 般 施 工	3 共 通 的 工 種	19		捨石工	基 準 高 ∇	-100
						幅 w	-100
						延 長 L	-200
3 土 木 工 事 共 通 編	2 一 般 施 工	3 共 通 的 工 種	22		階段工	幅 w	-30
						高 さ h	-30
						長 さ L	-30
						段 数	± 0 段
3 土 木 工 事 共 通 編	2 一 般 施 工	3 共 通 的 工 種	24	1	伸縮装置工 (ゴムジョイント)	据 付 け 高 さ	舗装面に対し 0~-2
						表 面 の 凹 凸	3
						仕 上 げ 高 さ	舗装面に対し 0~-2

測 定 基 準	測 定 箇 所	摘 要
1組毎		
施工延長 40m (測点間隔 25mの場合 は 50m) につき 1 箇所、延長 40m (又は 50m) 以下のものは 1 施工箇所 につき 2 箇所。		
1回 / 1 施工箇所		
両端及び中央部付近を測定。		

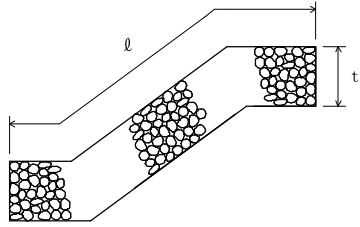
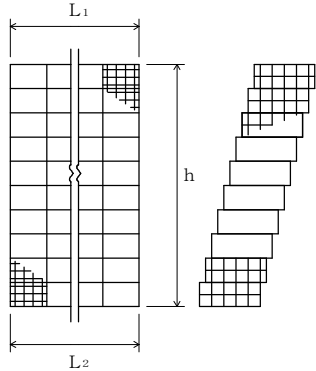
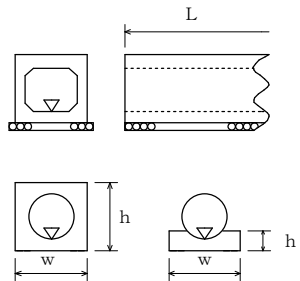
単位：mm

編	章	節	条	枝番	工 種	測 定 項 目	規 格 値	
3	2	3	24	2	伸縮装置工 (鋼製フィンガージョイント)	高 高さ	据付け高さ	±3
						車線方向各点誤差の相対差	3	
						表面の凹凸	3	
						歯型板面の歯咬み合い部の高低差	2	
						縦方向間隔 W1	±2	
						横方向間隔 W2	±5	
						仕上げ高さ	舗装面に対し 0～-2	
3	2	3	26	1	多自然型護岸工 (巨石張り、巨石積み)	基 準 高 ▽	±500	
						法 長 ℓ	-200	
						延 長 L	-200	
3	2	3	26	2	多自然型護岸工 (かごマット)	法 長 ℓ	-100	
						厚 さ t	-0.2 t	
						延 長 L	-200	

測 定 基 準	測 定 箇 所	摘 要
高さについては車道端部、中央部各3点計9点。 縦方向及び横方向間隔は両端、中央部の計3点。		
施工延長 40m (測点間隔 25mの場合は50m) につき1箇所、延長 40m (又は50m) 以下のものは1施工箇所につき2箇所。		
施工延長 40m (測点間隔 25mの場合は50m) につき1箇所、延長 40m (又は50m) 以下のものは1施工箇所につき2箇所。		

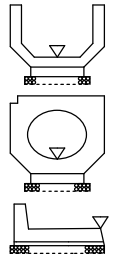
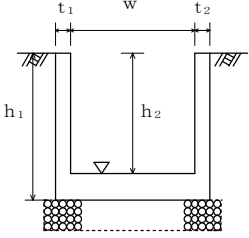
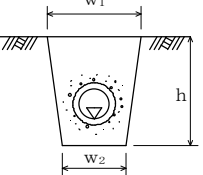
単位：mm

編	章	節	条	枝番	工 種	測 定 項 目	規 格 値	
3	2	3	27	1	羽口工 (じゃかご)	法長 ℓ	$\ell < 3\text{m}$	-50
							$\ell \geq 3\text{m}$	-100
						厚 さ t		-50
3	2	3	27	2	羽口工 (ふとんかご、かご 枠)	高 さ h	-100	
						延 長 L_1, L_2	-200	
3	2	3	28		プレキャストカルバ ート工 (プレキャストボック ス工) (プレキャストパイプ工)	基 準 高 ∇	± 30	
						※幅 w	-50	
						※高 さ h	-30	
						延 長 L	-200	

測 定 基 準	測 定 箇 所	摘 要
<p>施工延長 40m (測点間隔 25mの場合は 50m) につき 1 箇所、延長 40m (又は 50m) 以下のものは 1 施工箇所につき 2 箇所。</p> 		
<p>施工延長 40m (測点間隔 25mの場合は 50m) につき 1 箇所、延長 40m (又は 50m) 以下のものは 1 施工箇所につき 2 箇所。</p> 		
<p>施工延長 40m (測点間隔 25mの場合は 50m) につき 1 箇所、施工延長 40m (又は 50m) 以下のものは 1 施工箇所につき 2 箇所。 ※印は、現場打部分のある場合。</p> <p>1 施工箇所毎</p> 		

単位：mm

編	章	節	条	枝番	工 種	測 定 項 目	規 格 値
3 土 木 工 事 共 通 編	2 一 般 施 工	3 共 通 的 工 種	29	1	側溝工 (プレキャストU型側溝) (L型側溝工) (自由勾配側溝) (管渠)	基 準 高 ∇	± 30
						延 長 L	-200
3 土 木 工 事 共 通 編	2 一 般 施 工	3 共 通 的 工 種	29	2	現場打水路工	基 準 高 ∇	± 30
						厚 さ t_1, t_2	-20
						幅 w	-30
						高 さ h_1, h_2	-30
						延 長 L	-200
3 土 木 工 事 共 通 編	2 一 般 施 工	3 共 通 的 工 種	29	3	暗渠工	基 準 高 ∇	± 30
						幅 w_1, w_2	-50
						深 さ h	-30
						延 長 L	-200

測 定 基 準	測 定 箇 所	摘 要
<p>施工延長 40m (測点間隔 25mの場合 は 50m) につき 1 箇所、施工延長 40 m (又は 50m) 以下のものは 1 施工箇 所につき 2 箇所。</p> <p>1 箇所 / 1 施工箇所</p>		
<p>施工延長 40m (測点間隔 25mの場合 は 50m) につき 1 箇所、施工延長 40 m (又は 50m) 以下のものは 1 施工箇 所につき 2 箇所。</p> <p>1 施工箇所毎</p>		
<p>施工延長 40m (測点間隔 25mの場合 は 50m) につき 1 箇所。 延長 40m (又は 50m) 以下のものは 1 施工につき 2 箇所。</p> <p>1 施工箇所毎</p>		

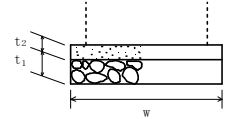
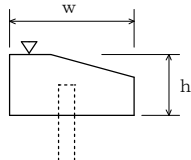
単位：mm

編	章	節	条	枝番	工 種	測 定 項 目	規 格 値
3	2	3	30		集水桝工	基 準 高 ∇	± 30
						※厚さ $t_1 \sim t_5$	-20
						※幅 w_1, w_2	-30
						※高さ h_1, h_2	-30
3	2	3	31		現場塗装工	塗 膜 厚	a. ロットの塗膜厚平均値は、目標塗膜厚合計値の90%以上。 b. 測定値の最小値は、目標塗膜厚合計値の70%以上。 c. 測定値の分布の標準偏差は、目標塗膜厚合計値の20%を超えない。ただし、測定値の平均値が目標塗膜厚合計値より大きい場合はこの限りではない。

測 定 基 準	測 定 箇 所	摘 要
1 箇所毎 ※は、現場打部分のある場合		
塗装終了時に測定。 1 ロットの大きさは500㎡とする。 1 ロット当たりの測定数は25点とし、各点の測定は5回を行い、その平均値をその点の測定値とする。		

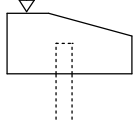
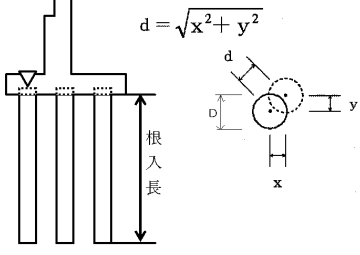
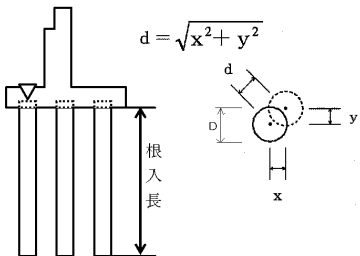
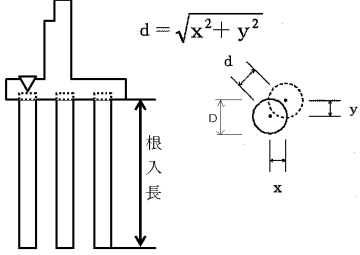
単位：mm

編	章	節	条	枝番	工 種	測 定 項 目	規 格 値
3	2	4	1		一般事項 (切込砂利) (碎石基礎工) (割ぐり石基礎工) (均しコンクリート)	幅 w	設計値以上
						厚さ t_1, t_2	-30
						延 長 L	各構造物の規格 値による
3	2	4	3	1	基礎工（護岸） （現場打）	基 準 高 ∇	± 30
						幅 w	-30
						高 さ h	-30
						延 長 L	-200

測 定 基 準	測 定 箇 所	摘 要
<p>施工延長 40m（測点間隔 25mの場合 は 50m）につき 1 箇所、延長 40m （又は 50m）以下のものは 1 施工箇所 につき 2 箇所。</p>		
<p>施工延長 40m（測点間隔 25mの場合 は 50m）につき 1 箇所、延長 40m （又は 50m）以下のものは 1 施工箇所 につき 2 箇所。</p>		

単位：mm

編	章	節	条	枝番	工 種	測 定 項 目	規 格 値
3	2	4	3	2	基礎工（護岸） （プレキャスト）	基 準 高 ∇	± 30
						延 長 L	-200
3	2	4	4	1	既製杭工 （既製コンクリート杭） （鋼管杭） （H鋼杭）	基 準 高 ∇	± 50
						根 入 長	設計値以上
						偏 心 量 d	D/4 以内かつ 100 以内
						傾 斜	1/100 以内
3	2	4	4	2	既製杭工 （鋼管ソイルセメント 杭）	基 準 高 ∇	± 50
						根 入 長	設計値以上
						偏 心 量 d	100 以内
						傾 斜	1/100 以内
						杭 径 D	設計値以上
3	2	4	5		場所打杭工	基 準 高 ∇	± 50
						根 入 長	設計値以上
						偏 心 量 d	100 以内
						傾 斜	1/100 以内
						杭 径 D	（設計径（公称 径）-30）以上

測 定 基 準	測 定 箇 所	摘 要
<p>施工延長 40m（測点間隔 25mの場合 は 50m）につき1箇所、延長 40m （又は 50m）以下のものは1施工箇所 につき2箇所。</p>		
<p>全数について杭中心で測定。</p>		
<p>全数について杭中心で測定。</p>		
<p>全数について杭中心で測定。</p>		

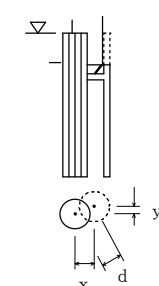
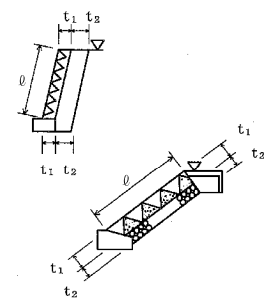
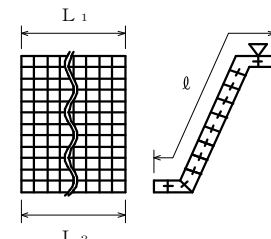
単位：mm

編	章	節	条	枝番	工 種	測 定 項 目	規 格 値
3	2	4	6		深礎工	基 準 高 ▽	±50
						根 入 長	設計値以上
						偏 心 量 d	150 以内
						傾 斜	1/50 以内
3	2	4	7		オープンケーソン基礎工	基 準 高 ▽	±100
						ケーソンの長さ ℓ	-50
						ケーソンの幅 w	-50
						ケーソンの高さ h	-100
						ケーソンの壁厚 t	-20
						偏 心 量 d	300 以内
3	2	4	8		ニューマチックケーソン基礎工	基 準 高 ▽	±100
						ケーソンの長さ ℓ	-50
						ケーソンの幅 w	-50
						ケーソンの高さ h	-100
						ケーソンの壁厚 t	-20
						偏 心 量 d	300 以内

測 定 基 準	測 定 箇 所	摘 要
全数について杭中心で測定。		
壁厚、幅、高さ、長さ、偏心量については各打設ロットごとに測定。		
壁厚、幅、高さ、長さ、偏心量については各打設ロットごとに測定。		

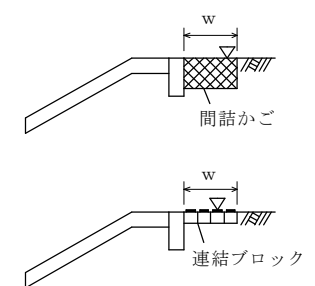
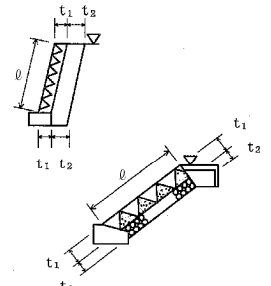
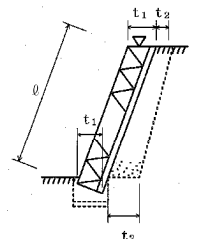
単位：mm

編	章	節	条	枝番	工 種	測 定 項 目	規 格 値	
3	2	4	9		鋼管矢板基礎工	基 準 高 ∇	± 100	
						根 入 長	設計値以上	
						偏 心 量 d	300 以内	
3	2	5	3	1	コンクリートブロック工 (コンクリートブロック積) (コンクリートブロック張り)	基 準 高 ∇	± 50	
						法 長 ℓ	$\ell < 3\text{m}$	-50
							$\ell \geq 3\text{m}$	-100
						厚さ (ブロック積張) t_1	-50	
						厚さ (裏込) t_2	-50	
						延 長 L	-200	
3	2	5	3	2	コンクリートブロック工 (連節ブロック張り)	基 準 高 ∇	± 50	
						法 長 ℓ	-100	
						延長 L_1, L_2	-200	

測 定 基 準	測 定 箇 所	摘 要
基準高は、全数を測定。 偏心量は、1基ごとに測定。	$d = \sqrt{x^2 + y^2}$ 	
施工延長 40m (測点間隔 25m の場合は 50m) につき 1 箇所、延長 40m (又は 50m) 以下のものは 1 施工箇所につき 2 箇所。厚さは上端部及び下端部の 2 箇所を測定。		
施工延長 40m (測点間隔 25m の場合は 50m) につき 1 箇所、延長 40m (又は 50m) 以下のものは 1 施工箇所につき 2 箇所。		

単位：mm

編	章	節	条	枝番	工 種	測 定 項 目	規 格 値	
3	2	5	3	3	コンクリートブロック工 (天端保護ブロック)	基 準 高 ∇	± 50	
						幅 w	-100	
						延 長 L	-200	
3	2	5	4		緑化ブロック工	基 準 高 ∇	± 50	
						法 長 l	$l < 3\text{m}$	-50
							$l \geq 3\text{m}$	-100
						厚さ (ブロック) t_1	-50	
						厚さ (裏込) t_2	-50	
						延 長 L	-200	
3	2	5	5		石積 (張) 工	基 準 高 ∇	± 50	
						法 長 l	$l < 3\text{m}$	-50
							$l \geq 3\text{m}$	-100
						厚さ (石積・張) t_1	-50	
						厚さ (裏込) t_2	-50	
						延 長 L	-200	

測 定 基 準	測 定 箇 所	摘 要
<p>施工延長 40m (測点間隔 25mの場合 は 50m) につき 1 箇所、延長 40m (又は 50m) 以下のものは 1 施工箇所 につき 2 箇所。</p>		
<p>施工延長 40m (測点間隔 25mの場合 は 50m) につき 1 箇所、延長 40m (又は 50m) 以下のものは 1 施工箇所 につき 2 箇所。厚さは上端部及び下端 部の 2 箇所を測定。</p>		
<p>施工延長 40m (測点間隔 25mの場合 は 50m) につき 1 箇所、延長 40m (又は 50m) 以下のものは 1 施工箇所 につき 2 箇所。厚さは上端部及び下端 部の 2 箇所を測定。</p>		

単位：mm

編	章	節	条	枝番	工 種	測定項目	規 格 値			
							個々の測定値 (X)		10 個の測定値の平均 (X ₁₀)	
							中規模以上	小規模以下	中規模以上	小規模以下
3 土 木 工 事 共 通 編	2 一 般 施 工	6 一 般 舗 装 工	7	1	アスファルト舗装工 (下層路盤工)	基準高▽	±40	±50	—	—
						厚 さ	-45	-45	-15	-15
						幅	-50	-50	—	—
3 土 木 工 事 共 通 編	2 一 般 施 工	6 一 般 舗 装 工	7	2	アスファルト舗装工 (上層路盤工) 粒度調整路盤工	厚 さ	-25	-30	-8	-10
						幅	-50	-50	—	—

測 定 基 準	測 定 箇 所	摘 要
基準高は延長 40m毎に1箇所の割とし、道路中心線および端部で測定。厚さは各車線 200m毎に1箇所を掘り起こして測定。幅は、延長 80m毎に1箇所の割に測定。	工事規模の考え方 中規模以上の工事とは、1層あたりの施工面積が 2,000 m ² 以上かつ基層および表層用混合物の総使用量が 500 t 以上（コンクリートでは 400m ³ 以上）の工事である。ただし、基層および表層用混合物を使用しない工事については、1層あたりの施工面積が 2,000 m ² 以上の工事とする。 小規模以下の工事とは、1層あたりの施工面積が 2,000 m ² 未満または基層および表層用混合物の総使用量が 500 t 未満（コンクリートでは 400m ³ 未満）の工事である。	
幅は、延長 80m毎に1箇所の割とし、厚さは各車線 200m毎に1箇所を掘り起こして測定。	厚さは、個々の測定値が 10 個に 9 個以上の割合で規格値を満足しなければならないとともに、10 個の測定値の平均値 (X ₁₀) について満足しなければならない。ただし、厚さのデータ数が 10 個未満の場合は測定値の平均値は適用しない。	

単位：mm

編	章	節	条	枝番	工 種	測定項目	規 格 値			
							個々の測定値 (X)		10 個の測定値の平均 (X ₁₀)	
							中規模以上	小規模以下	中規模以上	小規模以下
3	2	6	7	3	アスファルト舗装工 (上層路盤工) セメント (石灰) 安定処理工	厚 さ	-25	-30	- 8	-10
						幅	-50	-50	—	—
3	2	6	7	4	アスファルト舗装工 (加熱アスファルト 安定処理工)	厚 さ	-15	-20	- 5	- 7
						幅	-50	-50	—	—

測 定 基 準	測 定 箇 所	摘 要
幅は、延長 80m毎に1箇所の割とし、厚さは、1,000 m ² に1個の割でコアーを採取もしくは掘り起こして測定。	工事規模の考え方 中規模以上の工事とは、1層あたりの施工面積が 2,000 m ² 以上かつ基層および表層用混合物の総使用量が 500 t 以上 (コンクリートでは 400m ³ 以上) の工事である。ただし、基層および表層用混合物を使用しない工事については、1層あたりの施工面積が 2,000 m ² 以上の工事とする。 小規模以下の工事とは、1層あたりの施工面積が 2,000 m ² 未満または基層および表層用混合物の総使用量が 500 t 未満 (コンクリートでは 400m ³ 未満) の工事である。 厚さは、個々の測定値が 10 個に 9 個以上の割合で規格値を満足しなければならないとともに、10 個の測定値の平均値 (X ₁₀) について満足しなければならない。ただし、厚さのデータ数が 10 個未満の場合は測定値の平均値は適用しない。	
幅は、延長 80m毎に1箇所の割とし、厚さは、1,000 m ² に1個の割でコアーを採取して測定。	コアー採取について 橋面舗装等でコアー採取により床版等に損傷を与える恐れのある場合は、他の方法によることが出来る。	

単位：mm

編	章	節	条	枝番	工 種	測定項目	規 格 値			
							個々の測定値 (X)		10 個の測定値の平均 (X ₁₀)	
							中規模以上	小規模以下	中規模以上	小規模以下
3	2	6	7	5	アスファルト舗装工 (基層工)	厚 さ	-9	-12	-3	-4
						幅	-25	-25	—	—
3	2	6	7	6	アスファルト舗装工 (表層工)	厚 さ	-7	-9	-2	-3
						幅	-25	-25	—	—
						平 坦 性	—	(σ)2.4mm 以下		

測 定 基 準	測 定 箇 所	摘 要
幅は、延長 80m毎に1箇所の割とし、厚さは、1,000 m ² に1個の割でコアーを採取して測定。	工事規模の考え方 中規模以上の工事とは、1層あたりの施工面積が 2,000 m ² 以上かつ基層および表層用混合物の総使用量が 500 t 以上（コンクリートでは 400m ³ 以上）の工事である。ただし、基層および表層用混合物を使用しない工事については、1層あたりの施工面積が 2,000 m ² 以上の工事とする。 小規模以下の工事とは、1層あたりの施工面積が 2,000 m ² 未満または基層および表層用混合物の総使用量が 500 t 未満（コンクリートでは 400m ³ 未満）の工事である。	
幅は、延長 80m毎に1箇所の割とし、厚さは、1,000 m ² に1個の割でコアーを採取して測定。	厚さは、個々の測定値が 10 個に 9 個以上の割合で規格値を満足しなければならないとともに、10 個の測定値の平均値 (X ₁₀) について満足しなければならない。ただし、厚さのデータ数が 10 個未満の場合は測定値の平均値は適用しない。 コアー採取について 橋面舗装等でコアー採取により床版等に損傷を与える恐れのある場合は、他の方法によることが出来る。 維持工事においては、平坦性の項目を省略することが出来る。	

単位：mm

編	章	節	条	枝番	工 種	測定項目	規 格 値			
							個々の測定値 (X)		10 個の測定値の平均 (X ₁₀)	
							中規模以上	小規模以下	中規模以上	小規模以下
3	2	6	8	1	半たわみ性舗装工 (下層路盤工)	基準高▽	±40	±50	—	—
						厚 さ	-45	-45	-15	-15
						幅	-50	-50	—	—
3	2	6	8	2	半たわみ性舗装工 (上層路盤工) 粒度調整路盤工	厚 さ	-25	-30	- 8	-10
						幅	-50	-50	—	—

測 定 基 準	測 定 箇 所	摘 要
<p>基準高は延長 40m 毎に 1 箇所を割とし、道路中心線及び端部で測定。 厚さは各車線 200m 毎に 1 箇所を掘り起こして測定。 幅は、延長 80m 毎に 1 箇所を割に測定。</p>	<p>工事規模の考え方 中規模以上の工事とは、1 層あたりの施工面積が 2,000 m² 以上かつ基層および表層用混合物の総使用量が 500 t 以上（コンクリートでは 400m³ 以上）の工事である。ただし、基層および表層用混合物を使用しない工事については、1 層あたりの施工面積が 2,000 m² 以上の工事とする。 小規模以下の工事とは、1 層あたりの施工面積が 2,000 m² 未満または基層および表層用混合物の総使用量が 500 t 未満（コンクリートでは 400m³ 未満）の工事である。</p>	
<p>幅は、延長 80m 毎に 1 箇所を割とし、厚さは、各車線 200m 毎に 1 箇所を掘り起こして測定。</p>	<p>厚さは、個々の測定値が 10 個に 9 個以上の割合で規格値を満足しなければならないとともに、10 個の測定値の平均値 (X₁₀) について満足しなければならない。ただし、厚さのデータ数が 10 個未満の場合は測定値の平均値は適用しない。</p>	

単位：mm

編	章	節	条	枝番	工 種	測定項目	規 格 値			
							個々の測定値 (X)		10 個の測定値の平均 (X ₁₀)	
							中規模以上	小規模以下	中規模以上	小規模以下
3	2	6	8	3	半たわみ性舗装工 (上層路盤工) セメント(石灰) 安定処理工	厚 さ	-25	-30	- 8	-10
						幅	-50	-50	—	—
3	2	6	8	4	半たわみ性舗装工 (加熱アスファルト 安定処理工)	厚 さ	-15	-20	- 5	- 7
						幅	-50	-50	—	—
3	2	6	8	5	半たわみ性舗装工 (基層工)	厚 さ	- 9	-12	- 3	- 4
						幅	-25	-25	—	—
3	2	6	8	6	半たわみ性舗装工 (表層工)	厚 さ	- 7	- 9	- 2	- 3
						幅	-25	-25	—	—
						平坦性	—		(σ)2.4mm 以下	

測 定 基 準	測 定 箇 所	摘 要
幅は、延長 80m 毎に 1 箇所の割とし、厚さは、1000 m ² に 1 個の割でコアを採取もしくは掘り起こして測定。	工事規模の考え方 中規模以上の工事とは、1 層あたりの施工面積が 2,000 m ² 以上かつ基層および表層用混合物の総使用量が 500 t 以上（コンクリートでは 400m ³ 以上）の工事である。ただし、基層および表層用混合物を使用しない工事については、1 層あたりの施工面積が 2,000 m ² 以上の工事とする。	
幅は、延長 80m 毎に 1 箇所の割とし、厚さは、1000 m ² に 1 個の割でコアを採取して測定。	小規模以下の工事とは、1 層あたりの施工面積が 2,000 m ² 未満または基層および表層用混合物の総使用量が 500 t 未満（コンクリートでは 400m ³ 未満）の工事である。 厚さは、個々の測定値が 10 個に 9 個以上の割合で規格値を満足しなければならないとともに、10 個の測定値の平均値 (X ₁₀) について満足しなければならない。ただし、厚さのデータ数が 10 個未満の場合は測定値の平均値は適用しない。	
幅は、延長 80m 毎に 1 箇所の割とし、厚さは、1000 m ² 毎に 1 個の割でコアを採取して測定。	コア採取について 橋面舗装等でコア採取により床版等に損傷を与える恐れのある場合は、他の方法によることが出来る。 維持工事においては、平坦性の項目を省略することが出来る。	

単位：mm

編	章	節	条	枝番	工 種	測定項目	規 格 値			
							個々の測定値 (X)		10 個の測定値の平均 (X ₁₀)	
							中規模以上	小規模以下	中規模以上	小規模以下
3	2	6	9	1	排水性舗装工 (下層路盤工)	基準高▽	±40	±50	—	—
						厚 さ	-45	-45	-15	-15
						幅	-50	-50	—	—
3	2	6	9	2	排水性舗装工 (上層路盤工) 粒度調整路盤工	厚 さ	-25	-30	-8	-10
						幅	-50	-50	—	—
3	2	6	9	3	排水性舗装工 (上層路盤工) セメント(石灰) 安定処理工	厚 さ	-25	-30	-8	-10
						幅	-50	-50	—	—

測 定 基 準	測 定 箇 所	摘 要
基準高は延長 40m 毎に 1 箇所の割とし、道路中心線及び端部で測定。 厚さは各車線 200m 毎に 1 箇所を掘り起こして測定。 幅は、延長 80m 毎に 1 箇所の割に測定。	工事規模の考え方 中規模以上の工事とは、1 層あたりの施工面積が 2,000 m ² 以上かつ基層および表層用混合物の総使用量が 500 t 以上（コンクリートでは 400m ³ 以上）の工事である。ただし、基層および表層用混合物を使用しない工事については、1 層あたりの施工面積が 2,000 m ² 以上の工事とする。 小規模以下の工事とは、1 層あたりの施工面積が 2,000 m ² 未満または基層および表層用混合物の総使用量が 500 t 未満（コンクリートでは 400m ³ 未満）の工事である。	
幅は、延長 80m 毎に 1 箇所の割とし、厚さは、各車線 200m 毎に 1 箇所を掘り起こして測定。	厚さは、個々の測定値が 10 個に 9 個以上の割合で規格値を満足しなければならないとともに、10 個の測定値の平均値 (X ₁₀) について満足しなければならない。ただし、厚さのデータ数が 10 個未満の場合は測定値の平均値は適用しない。 コア採取について 橋面舗装等でコア採取により床版等に損傷を与える恐れのある場合は、他の方法によることが出来る。	
幅は、延長 80m 毎に 1 箇所の割とし、厚さは、1000 m ² に 1 個の割でコアを採取もしくは掘り起こして測定。		

単位：mm

編	章	節	条	枝番	工 種	測定項目	規 格 値			
							個々の測定値 (X)		10 個の測定値の平均 (X ₁₀)	
							中規模以上	小規模以下	中規模以上	小規模以下
3	2	6	9	4	排水性舗装工 (加熱アスファルト安定処理工)	厚 さ	-15	-20	-5	-7
						幅	-50	-50	—	—
						平坦性	— (σ)2.4mm 以下			
3	2	6	9	5	排水性舗装工 (基層工)	厚 さ	-9	-12	-3	-4
						幅	-25	-25	—	—
						平坦性	— (σ)2.4mm 以下			
3	2	6	9	6	排水性舗装工 (表層工)	厚 さ	-7	-9	-2	-3
						幅	-25	-25	—	—
						平坦性	— (σ)2.4mm 以下			

測 定 基 準	測 定 箇 所	摘 要
幅は、延長 80m毎に 1 箇所の割とし、厚さは、1000 m ² に 1 個の割でコアを採取して測定。	中規模以上の工事とは、1 層あたりの施工面積が 2,000 m ² 以上かつ基層および表層用混合物の総使用量が 500 t 以上（コンクリートでは 400m ³ 以上）の工事である。ただし、基層および表層用混合物を使用しない工事については、1 層あたりの施工面積が 2,000 m ² 以上の工事とする。 小規模以下の工事とは、1 層あたりの施工面積が 2,000 m ² 未満または基層および表層用混合物の総使用量が 500 t 未満（コンクリートでは 400m ³ 未満）の工事である。	工事規模の考え方 中規模以上の工事とは、1 層あたりの施工面積が 2,000 m ² 以上かつ基層および表層用混合物の総使用量が 500 t 以上（コンクリートでは 400m ³ 以上）の工事である。ただし、基層および表層用混合物を使用しない工事については、1 層あたりの施工面積が 2,000 m ² 以上の工事とする。 小規模以下の工事とは、1 層あたりの施工面積が 2,000 m ² 未満または基層および表層用混合物の総使用量が 500 t 未満（コンクリートでは 400m ³ 未満）の工事である。
幅は、延長 80m毎に 1 箇所の割とし、厚さは、1000 m ² に 1 個の割でコアを採取して測定。	厚さは、個々の測定値が 10 個に 9 個以上の割合で規格値を満足しなければならないとともに、10 個の測定値の平均値 (X ₁₀) について満足しなければならない。ただし、厚さのデータ数が 10 個未満の場合は測定値の平均値は適用しない。	厚さは、個々の測定値が 10 個に 9 個以上の割合で規格値を満足しなければならないとともに、10 個の測定値の平均値 (X ₁₀) について満足しなければならない。ただし、厚さのデータ数が 10 個未満の場合は測定値の平均値は適用しない。
幅は、延長 80m毎に 1 箇所の割とし、厚さは、1000 m ² 毎に 1 個の割でコアを採取して測定。	コア採取について 橋面舗装等でコア採取により床版等に損傷を与える恐れのある場合は、他の方法によることが出来る。	コア採取について 橋面舗装等でコア採取により床版等に損傷を与える恐れのある場合は、他の方法によることが出来る。
	維持工事においては、平坦性の項目を省略することが出来る。	維持工事においては、平坦性の項目を省略することが出来る。

単位：mm

編	章	節	条	枝番	工 種	測定項目	規 格 値		測 定 基 準	測 定 箇 所	摘 要	
							個々の測定値 (X)	平均の測定値 (X ₁₀)				
3	2	6	10	1	透水性舗装工 (路盤工)	基準高▽	±50		基準高は片側延長 40m 毎に1箇所の割 で測定。 厚さは、片側延長 200m 毎に1箇所掘 り起こして測定。 幅は、片側延長 80m 毎に1箇所測定。 ※歩道舗装に適用する。	厚さは、個々の測定値が 10 個に 9 個以上の割合で規格値を満足しなけれ ばならないとともに、10 個の測定値の 平均値 (X ₁₀) について満足しなけれ ばならない。ただし、厚さのデータ数 が 10 個未満の場合は測定値の平均値 は適用しない。		
						厚 さ	t < 15cm	-30				-10
							t ≥ 15cm	-45				-15
						幅	-100					-
3	2	6	10	2	透水性舗装工 (表層工)	厚さ	-9	-3	幅は、片側延長 80m 毎に1箇所の割で 測定。 厚さは、片側延長 200m 毎に1箇所コ アを採取して測定。 ※歩道舗装に適用する。	厚さは、個々の測定値が 10 個に 9 個以上の割合で規格値を満足しなけれ ばならないとともに、10 個の測定値の 平均値 (X ₁₀) について満足しなけれ ばならない。ただし、厚さのデータ数 が 10 個未満の場合は測定値の平均値 は適用しない。		
						幅	-25	-				

単位：mm

編	章	節	条	枝番	工 種	測定項目	規 格 値			
							個々の測定値 (X)		10 個の測定値の平均 (X ₁₀)	
							中規模以上	小規模以下	中規模以上	小規模以下
3	2	6	11	1	グースアスファルト舗装工 (加熱アスファルト安定処理工)	厚 さ	-15	-20	-5	-7
						幅	-50	-50	—	—
3	2	6	11	2	グースアスファルト舗装工 (基層工)	厚 さ	-9	-12	-3	-4
						幅	-25	-25	—	—
3	2	6	11	3	グースアスファルト舗装工 (表層工)	厚 さ	-7	-9	-2	-3
						幅	-25	-25	—	—
						平坦性	—	(σ)2.4mm 以下		

測 定 基 準	測 定 箇 所	摘 要
幅は、延長 80m毎に 1 箇所の割とし、厚さは、1000 m ² に 1 個の割でコアーを採取して測定。	工事規模の考え方 中規模以上の工事とは、1 層あたりの施工面積が 2,000 m ² 以上かつ基層および表層用混合物の総使用量が 500 t 以上（コンクリートでは 400m ³ 以上）の工事である。ただし、基層および表層用混合物を使用しない工事については、1 層あたりの施工面積が 2,000 m ² 以上の工事とする。 小規模以下の工事とは、1 層あたりの施工面積が 2,000 m ² 未満または基層および表層用混合物の総使用量が 500 t 未満（コンクリートでは 400m ³ 未満）の工事である。	
幅は、延長 80m毎に 1 箇所の割とし、厚さは、1000 m ² に 1 個の割でコアーを採取して測定。	厚さは、個々の測定値が 10 個に 9 個以上の割合で規格値を満足しなければならないとともに、10 個の測定値の平均値 (X ₁₀) について満足しなければならない。ただし、厚さのデータ数が 10 個未満の場合は測定値の平均値は適用しない。 コアー採取について 橋面舗装等でコアー採取により床版等に損傷を与える恐れのある場合は、他の方法によることが出来る。	
幅は、延長 80m毎に 1 箇所の割とし、厚さは、1000 m ² 毎に 1 個の割でコアーを採取して測定。	維持工事においては、平坦性の項目を省略することが出来る。	

単位：mm

編	章	節	条	枝番	工 種	測定項目	規 格 値		
							個々の測定値 (X)		10 個の測定値の平均 (X ₁₀)
							中規模以上	小規模以下	中規模以上
3 土 木 工 事 共 通 編	2 一 般 施 工	6 一 般 舗 装 工	12	1	コンクリート舗装工 (下層路盤工)	基準高▽	±40	±50	—
						厚 さ	-45		-15
						幅	-50		—
3 土 木 工 事 共 通 編	2 一 般 施 工	6 一 般 舗 装 工	12	2	コンクリート舗装工 (粒度調整路盤工)	厚 さ	-25	-30	-8
						幅	-50		—

測 定 基 準	測 定 箇 所	摘 要
基準高は延長 40m 毎に 1 箇所の割とし、道路中心線および端部で測定。厚さは各車線 200m 毎に 1 箇所を掘り起こして測定。幅は、延長 80m 毎に 1 箇所の割に測定。	工事規模の考え方 中規模以上の工事とは、1 層あたりの施工面積が 2,000 m ² 以上かつ基層および表層用混合物の総使用量が 500 t 以上（コンクリートでは 400m ³ 以上）の工事である。ただし、基層および表層用混合物を使用しない工事については、1 層あたりの施工面積が 2,000 m ² 以上の工事とする。 小規模以下の工事とは、1 層あたりの施工面積が 2,000 m ² 未満または基層および表層用混合物の総使用量が 500 t 未満（コンクリートでは 400m ³ 未満）の工事である。	
幅は、延長 80m 毎に 1 箇所の割とし、厚さは、各車線 200m 毎に 1 箇所を掘り起こして	厚さは、個々の測定値が 10 個に 9 個以上の割合で規格値を満足しなければならないとともに、10 個の測定値の平均値 (X ₁₀) について満足しなければならない。ただし、厚さのデータ数が 10 個未満の場合は測定値の平均値は適用しない。	

単位：mm

編	章	節	条	枝番	工 種	測定項目	規 格 値		
							個々の測定値 (X)		10 個の測定値の平均 (X ₁₀)
							中規模以上	小規模以下	中規模以上
3	2	6	12	3	コンクリート舗装工 (セメント(石灰・瀝青)安定処理工)	厚 さ	-25	-30	- 8
						幅	-50		—
3	2	6	12	4	コンクリート舗装工 (アスファルト中間層)	厚 さ	- 9	-12	- 3
						幅	-25		—

測 定 基 準	測 定 箇 所	摘 要
幅は、延長 80m毎に1箇所の割とし、厚さは、1,000 m ² に1個の割でコアーを採取もしくは掘り起こして測定。	工事規模の考え方 中規模以上の工事とは、1層あたりの施工面積が 2,000 m ² 以上かつ基層および表層用混合物の総使用量が 500 t 以上（コンクリートでは 400m ³ 以上）の工事である。ただし、基層および表層用混合物を使用しない工事については、1層あたりの施工面積が 2,000 m ² 以上の工事とする。 小規模以下の工事とは、1層あたりの施工面積が 2,000 m ² 未満または基層および表層用混合物の総使用量が 500 t 未満（コンクリートでは 400m ³ 未満）の工事である。 厚さは、個々の測定値が 10 個に 9 個以上の割合で規格値を満足しなければならないとともに、10 個の測定値の平均値 (X ₁₀) について満足しなければならない。ただし、厚さのデータ数が 10 個未満の場合は測定値の平均値は適用しない。	
幅は、延長 80m毎に1箇所の割とし、厚さは、1,000 m ² に1個の割でコアーを採取して測定。	コアー採取について 橋面舗装等でコアー採取により床版等に損傷を与える恐れのある場合は、他の方法によることが出来る。	

単位：mm

編	章	節	条	枝番	工 種	測定項目	規 格 値		
							個々の測定値 (X)		10 個の測定値の平均 (X ₁₀)
							中規模以上	小規模以下	中規模以上
3	2	6	12	5	コンクリート舗装工 (コンクリート舗装版工)	厚 さ	-10		-3.5
						幅	-25		-
						平 坦 性	-		コンクリートの硬化後 (σ)2.4mm 以下
						目地段差	±2		
3	2	6	12	6	コンクリート舗装工 (転圧コンクリート版工) 下層路盤工	基準高▽	±40	±50	-
						厚 さ	-45		-15
						幅	-50		-
3	2	6	12	7	コンクリート舗装工 (転圧コンクリート版工) 粒度調整路盤工	厚 さ	-25	-30	-8
						幅	-50		-

測 定 基 準	測 定 箇 所	摘 要
<p>厚さは各車線の中心付近で型枠据付後各車線 200m毎に水糸又はレベルにより 1 測線当たり横断方向に 3 箇所以上測定、幅は、延長 80m毎に 1 箇所の割で測定。平坦性は各車線毎に版縁から 1mの線上、全延長とする。</p> <p>隣接する各目地に対して、道路中心線及び端部で測定。</p>	<p>工事規模の考え方 中規模以上の工事とは、1 層あたりの施工面積が 2,000 m²以上かつ基層および表層用混合物の総使用量が 500 t 以上 (コンクリートでは 400m³ 以上) の工事である。ただし、基層および表層用混合物を使用しない工事については、1 層あたりの施工面積が 2,000 m² 以上の工事とする。 小規模以下の工事とは、1 層あたりの施工面積が 2,000 m²未満または基層および表層用混合物の総使用量が 500 t 未満 (コンクリートでは 400m³ 未満) の工事である。</p>	
<p>基準高は、延長 40m毎に 1 箇所の割とし、道路中心線及び端部で測定。厚さは、各車線 200m毎に 1 箇所を掘り起こして測定。幅は、延長 80m毎に 1 箇所の割に測定。</p>	<p>厚さは、個々の測定値が 10 個に 9 個以上の割合で規格値を満足しなければならないとともに、10 個の測定値の平均値 (X₁₀) について満足しなければならない。ただし、厚さのデータ数が 10 個未満の場合は測定値の平均値は適用しない。</p>	
<p>幅は、延長 80m毎に 1 箇所の割とし、厚さは、各車線 200m毎に 1 箇所を掘り起こして測定。</p>	<p>維持工事においては、平坦性の項目を省略することが出来る。</p>	

単位：mm

編	章	節	条	枝番	工 種	測定項目	規 格 値		
							個々の測定値 (X)		10個の測定値の平均 (X ₁₀)
							中規模以上	小規模以下	中規模以上
3	2	6	12	8	コンクリート舗装工 (転圧コンクリート版工) セメント(石灰・瀝青)安定処理工	厚 さ	-25	-30	- 8
						幅	-50		—
3	2	6	12	9	コンクリート舗装工 (転圧コンクリート版工) アスファルト中間層	厚 さ	- 9	-12	- 3
						幅	-25		—
3	2	6	12	10	コンクリート舗装工 (転圧コンクリート版工)	厚 さ	-15		-4.5
						幅	-35		—
						平 坦 性	—		転圧コンクリートの硬化後(σ)2.4mm以下
						目地段差	± 2		

測 定 基 準	測 定 箇 所	摘 要
幅は、延長 80m毎に1箇所を割とし、厚さは、1,000 m ² に1個の割でコアーを採取もしくは、掘り起こして測定。	工事規模の考え方 中規模以上の工事とは、1層あたりの施工面積が 2,000 m ² 以上かつ基層および表層用混合物の総使用量が 500 t 以上(コンクリートでは 400m ³ 以上)の工事である。ただし、基層および表層用混合物を使用しない工事については、1層あたりの施工面積が 2,000 m ² 以上の工事とする。 小規模以下の工事とは、1層あたりの施工面積が 2,000 m ² 未満または基層および表層用混合物の総使用量が 500 t 未満(コンクリートでは 400m ³ 未満)の工事である。	
幅は、延長 80m毎に1箇所を割とし、厚さは、1,000 m ² に1個の割でコアーを採取して測定。	厚さは、個々の測定値が 10 個に 9 個以上の割合で規格値を満足しなければならないとともに、10 個の測定値の平均値 (X ₁₀) について満足しなければならない。ただし、厚さのデータ数が 10 個未満の場合は測定値の平均値は適用しない。 コアー採取について	
厚さは、各車線の中心付近で型枠据付後各車線 200m毎に水糸又はレベルにより 1 測線当たり横断方向に 3 箇所以上測定、幅は、延長 80m毎に 1 箇所を割で測定、平坦性は各車線毎に版縁から 1mの線上、全延長とする。	橋面舗装等でコアー採取により床版等に損傷を与える恐れのある場合は、他の方法によることが出来る。 維持工事においては、平坦性の項目を省略することが出来る。	
隣接する各目地に対して、道路中心線及び端部で測定。		

単位：mm

編	章	節	条	枝番	工 種	測定項目	規 格 値		
							個々の測定値 (X)		10 個の測定値の平均 (X ₁₀)
							中規模以上	小規模以下	中規模以上
3	2	6	13	1	薄層カラー舗装工 (下層路盤工)	基準高▽	±40	±50	—
						厚 さ	-45		-15
						幅	-50		—
3	2	6	13	2	薄層カラー舗装工 (上層路盤工) 粒度調整路盤工	厚 さ	-25	-30	- 8
						幅	-50		—

測 定 基 準	測 定 箇 所	摘 要
基準高は、延長 40m毎に 1 箇所の割とし、道路中心線及び端部で測定。厚さは、各車線 200m毎に 1 箇所を掘り起こして測定。幅は、延長 80m毎に 1 箇所の割に測定。	工事規模の考え方 中規模以上の工事とは、1 層あたりの施工面積が 2,000 m ² 以上かつ基層および表層用混合物の総使用量が 500 t 以上（コンクリートでは 400m ³ 以上）の工事である。ただし、基層および表層用混合物を使用しない工事については、1 層あたりの施工面積が 2,000 m ² 以上の工事とする。 小規模以下の工事とは、1 層あたりの施工面積が 2,000 m ² 未満または基層および表層用混合物の総使用量が 500 t 未満（コンクリートでは 400m ³ 未満）の工事である。	
幅は、延長 80m毎に 1 箇所の割とし、厚さは、各車線 200m毎に 1 箇所を掘り起こして測定。	厚さは、個々の測定値が 10 個に 9 個以上の割合で規格値を満足しなければならないとともに、10 個の測定値の平均値 (X ₁₀) について満足しなければならない。ただし、厚さのデータ数が 10 個未満の場合は測定値の平均値は適用しない。	

単位：mm

編	章	節	条	枝番	工 種	測定項目	規 格 値		
							個々の測定値 (X)		10 個の測定値の平均 (X ₁₀)
							中規模以上	小規模以下	中規模以上
3	2	6	13	3	薄層カラー舗装工 (上層路盤工) セメント (石灰) 安定処理工	厚 さ	-25	-30	- 8
						幅	-50		—
3	2	6	13	4	薄層カラー舗装工 (加熱アスファルト 安定処理工)	厚 さ	-15	-20	- 5
						幅	-50		—
3	2	6	13	5	薄層カラー舗装工 (基層工)	厚 さ	- 9	-12	- 3
						幅	-25		—

測 定 基 準	測 定 箇 所	摘 要
幅は、延長 80m毎に1箇所の割とし、厚さは、1,000 ㎡に1個の割でコアーを採取もしくは掘り起こして測定。	工事規模の考え方 中規模以上の工事とは、1層あたりの施工面積が 2,000 ㎡以上かつ基層および表層用混合物の総使用量が 500 t 以上 (コンクリートでは 400m3 以上) の工事である。ただし、基層および表層用混合物を使用しない工事については、1層あたりの施工面積が 2,000 ㎡以上の工事とする。 小規模以下の工事とは、1層あたりの施工面積が 2,000 ㎡未満または基層および表層用混合物の総使用量が 500 t 未満 (コンクリートでは 400m3 未満) の工事である。	
幅は、延長 80m毎に1箇所の割とし、厚さは、1,000 ㎡に1個の割でコアーを採取して測定。	厚さは、個々の測定値が 10 個に 9 個以上の割合で規格値を満足しなければならないとともに、10 個の測定値の平均値 (X ₁₀) について満足しなければならない。ただし、厚さのデータ数が 10 個未満の場合は測定値の平均値は適用しない。 コアー採取について	
幅は、延長 80m毎に1箇所の割とし、厚さは、1,000 ㎡に1個の割でコアーを採取して測定。	橋面舗装等でコアー採取により床版等に損傷を与える恐れのある場合は、他の方法によることが出来る。	

単位：mm

編	章	節	条	枝番	工 種	測定項目	規 格 値		
							個々の測定値 (X)		10 個の測定値の平均 (X ₁₀)
							中規模以上	小規模以下	中規模以上
3	2	6	14	1	ブロック舗装工 (下層路盤工)	基準高▽	±40	±50	—
						厚さ	-45		-15
						幅	-50		—
3	2	6	14	2	ブロック舗装工 (上層路盤工) 粒度調整路盤工	厚 さ	-25	-30	-8
						幅	-50		—

測 定 基 準	測 定 箇 所	摘 要
<p>基準高は、延長 40m毎に 1 箇所の割とし、道路中心線及び端部で測定。 厚さは、各車線 200m毎に 1 箇所を掘り起こして測定。 幅は、延長 80m毎に 1 箇所の割に測定。</p>	<p>工事規模の考え方 中規模以上の工事とは、1 層あたりの施工面積が 2,000 m²以上かつ基層および表層用混合物の総使用量が 500 t 以上（コンクリートでは 400m³ 以上）の工事である。ただし、基層および表層用混合物を使用しない工事については、1 層あたりの施工面積が 2,000 m² 以上の工事とする。 小規模以下の工事とは、1 層あたりの施工面積が 2,000 m²未満または基層および表層用混合物の総使用量が 500 t 未満（コンクリートでは 400m³ 未満）の工事である。</p> <p>厚さは、個々の測定値が 10 個に 9 個以上の割合で規格値を満足しなければならないとともに、10 個の測定値の平均値 (X₁₀) について満足しなければならない。ただし、厚さのデータ数が 10 個未満の場合は測定値の平均値は適用しない。</p>	
<p>幅は、延長 80m毎に 1 箇所の割とし、厚さは、各車線 200m毎に 1 箇所を掘り起こして測定。</p>		

単位：mm

編	章	節	条	枝番	工 種	測定項目	規 格 値		
							個々の測定値 (X)		10 個の測定値の平均 (X ₁₀)
							中規模以上	小規模以下	中規模以上
3	2	6	14	3	ブロック舗装工 (上層路盤工) セメント(石灰) 安定処理工	厚 さ	-25	-30	-8
						幅	-50		—
3	2	6	14	4	ブロック舗装工 (加熱アスファルト 安定処理工)	厚 さ	-15	-20	-5
						幅	-50		—
3	2	6	14	5	ブロック舗装工 (基層工)	厚 さ	-9	-12	-3
						幅	-25		—

測 定 基 準	測 定 箇 所	摘 要
幅は、延長 80m毎に1箇所の割とし、厚さは、1,000 m ² に1個の割でコアーを採取もしくは掘り起こして測定。	工事規模の考え方 中規模以上の工事とは、1層あたりの施工面積が 2,000 m ² 以上かつ基層および表層用混合物の総使用量が 500 t 以上（コンクリートでは 400m ³ 以上）の工事である。ただし、基層および表層用混合物を使用しない工事については、1層あたりの施工面積が 2,000 m ² 以上の工事とする。 小規模以下の工事とは、1層あたりの施工面積が 2,000 m ² 未満または基層および表層用混合物の総使用量が 500 t 未満（コンクリートでは 400m ³ 未満）の工事とする。	
幅は、延長 80m毎に1箇所の割とし、厚さは、1,000 m ² に1個の割でコアーを採取して測定。	厚さは、個々の測定値が 10 個に 9 個以上の割合で規格値を満足しなければならないとともに、10 個の測定値の平均値 (X ₁₀) について満足しなければならない。ただし、厚さのデータ数が 10 個未満の場合は測定値の平均値は適用しない。 コアー採取について	
幅は、延長 80m毎に1箇所の割とし、厚さは、1,000 m ² に1個の割でコアーを採取して測定。	橋面舗装等でコアー採取により床版等に損傷を与える恐れのある場合は、他の方法によることが出来る。	

単位：mm

編	章	節	条	枝番	工 種	測定項目	規 格 値	
							個々の測定値 (X)	平均の測定値 (\bar{X}_n)
3	2	6	15		路面切削工	厚 さ t	-7	-2
						幅 w	-25	—
3	2	6	16		舗装打換え工	路盤工	幅 w	-50
							延長 L	-100
							厚さ t	該当工種
						舗設工	幅 w	-25
							延長 L	-100
							厚さ t	該当工種
3	2	6	17		オーバーレイ工	厚 さ t	-9	
						幅 w	-25	
						延 長 L	-100	
						平 坦 性	—	(σ)2.4mm 以下

測 定 基 準	測 定 箇 所	摘 要
<p>厚さは 40m 毎に現舗装高切削後の基準高の差で算出する。 測定点は車道中心線、車道端及びその中心とする。 延長 40m 未満の場合は、2 箇所/施工箇所とする。 断面状況で、間隔、測点数を変えることが出来る。 測定方法は自動横断測定法によることが出来る。</p>	<p style="text-align: center;">現舗装 w</p>	
<p>各層毎 1 箇所 / 1 施工箇所</p>	<p style="text-align: center;">L</p>	
<p>厚さは 40m 毎に現舗装高とオーバーレイ後の基準高の差で算出する。 測定点は車道中心線、車道端及びその中心とする。 幅は、延長 80m 毎に 1 箇所の割とし、延長 80m 未満の場合は、2 箇所/施工箇所とする。 断面状況で、間隔、測点数を変えることが出来る。</p>	<p style="text-align: center;">現舗装 w</p>	


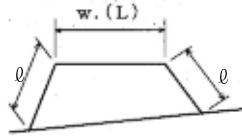
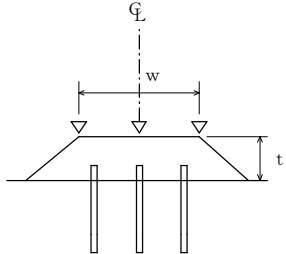
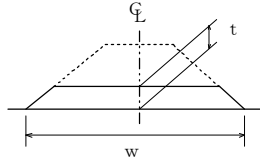
単位：mm

編	章	節	条	枝番	工 種	測 定 項 目	規 格 値
3	2	7	2		路床安定処理工	基 準 高 ∇	± 50
						施 工 厚 さ t	-50
						幅 w	-100
						延 長 L	-200
3	2	7	3		置換工	基 準 高 ∇	± 50
						置換厚さ t	-50
						幅 w	-100
						延 長 L	-200

測 定 基 準	測 定 箇 所	摘 要
<p>延長 40m 毎に 1 箇所 の割で測定。 基準高は、道路中心線及び端部で測定。 厚さは中心線及び端部で測定。</p>		
<p>施工延長 40m (測点間隔 25m の場合は 50m) につき 1 箇所、延長 40m (50m) 以下のものは 1 施工箇所につき 2 箇所。 厚さは中心線及び端部で測定。</p>		

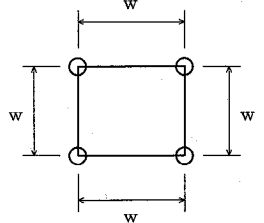
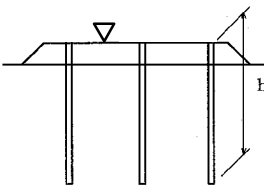
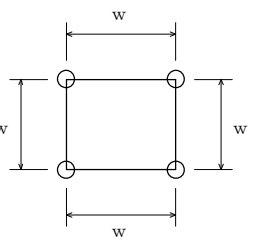
単位：mm

編	章	節	条	枝番	工 種	測 定 項 目	規 格 値
3	2	7	4		表層安定処理工 (サンドマット海上)	基 準 高 ∇	特記仕様書に 明示
						法 長 l	-500
						天 端 幅 w	-300
						天端延長 L	-500
3	2	7	5		パイルネット工	基 準 高 ∇	± 50
						厚 さ t	-50
						幅 w	-100
						延 長 L	-200
3	2	7	6		サンドマット工	施工厚さ t	-50
						幅 w	-100
						延 長 L	-200

測 定 基 準	測 定 箇 所	摘 要
<p>施工延長 10mにつき、1測点当たり5点以上測定。</p>  <p>w. (L) は施工延長 40mにつき1箇所、80m以下のものは1施工箇所につき3箇所。 (L) はセンターライン及び表裏法肩で行う。</p> 		
<p>施工延長 40m (測点間隔 25mの場合は50m) につき1箇所。 厚さは中心線及び両端で掘り起こして測定。 杭については、当該杭の項目に準ずる。</p> 		
<p>施工延長 40m (測点間隔 25mの場合は50m) につき1箇所。 厚さは中心線及び両端で掘り起こして測定。</p> 		

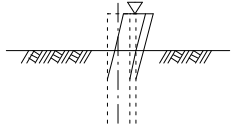
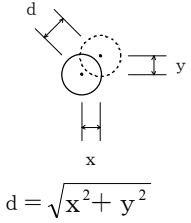
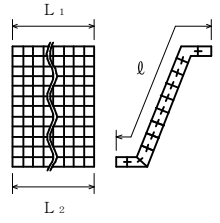
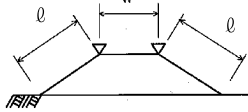
単位：mm

編	章	節	条	枝番	工 種	測 定 項 目	規 格 値
3	2	7	7		バーチカルドレーン工 (サンドドレーン工) (ペーパードレーン工) (袋詰式サンドドレーン工)	位置・間隔w	±100
						杭 径 D	設計値以上
			8		締め改良工 (サンドコンパクション ンパイル工)	打 込 長 さ h	設計値以上
						サンドドレーン、袋詰 式サンドドレーン、サ ンドコンパクションパ イルの砂投入量	—
3	2	7	9		固結工 (粉体噴射攪拌工) (高圧噴射攪拌工) (スラリー攪拌工) (生石灰パイル工)	基 準 高 ▽	-50
						位置・間隔w	D/4 以内
						杭 径 D	設計値以上
						深 度 ℓ	設計値以上

測 定 基 準	測 定 箇 所	摘 要
100 本に 1 箇所。 100 本以下は 2 箇所測定。1 箇所に 4 本測定。 ただし、ペーパードレーンの杭径は対 象外とする。 全本数		
全本数 計器管理にかえることができる。	 <p>※余長は、適用除外</p>	
100 本に 1 箇所。 100 本以下は 2 箇所測定。 1 箇所に 4 本測定。		
全本数		

単位：mm

編	章	節	条	枝番	工 種	測 定 項 目	規 格 値
3	2	10	5	1	土留・仮締切工 (H鋼杭) (鋼矢板)	基 準 高 ∇	±100
						根 入 長	設計値以上
3	2	10	5	2	土留・仮締切工 (アンカー工)	削 孔 深 さ ℓ	設計深さ以上
						配 置 誤 差 d	100
3	2	10	5	3	土留・仮締切工 (連節ブロック張り工)	法 長 ℓ	-100
						延 長 L_1 L_2	-200
3	2	10	5	4	土留・仮締切工 (締切盛土)	基 準 高 ∇	-50
						天 端 幅 w	-100
						法 長 ℓ	-100

測 定 基 準	測 定 箇 所	摘 要
基準高は施工延長 40m (測点間隔 25m の場合は 50m) につき 1 箇所。延長 40m (又は 50m) 以下のものは、1 施工箇所につき 2 箇所。 (任意仮設は除く)		
全数 (任意仮設は除く)		
施工延長 40m (測点間隔 25m の場合は 50m) につき 1 箇所、延長 40m (又は 50m) 以下のものは 1 施工箇所につき 2 箇所。 1 施工箇所毎		
施工延長 50m につき 1 箇所。 延長 50m 以下のものは 1 施工箇所につき 2 箇所。 (任意仮設は除く)		

単位：mm

編	章	節	条	枝番	工 種	測 定 項 目	規 格 値
3	2	10	5	5	土留・仮締切工 (中詰盛土)	基 準 高 ∇	-50
3	2	10	9	地中連続壁工 (壁式)	基 準 高 ∇	± 50	
					連壁の長さ l	-50	
					変 位	300	
					壁 体 長 L	-200	
3	2	10	10	地中連続壁工 (柱列式)	基 準 高 ∇	± 50	
					連壁の長さ l	-50	
					変 位	D/4 以内	
					壁 体 長 L	-200	
3	2	10	22	法面吹付工	法長 l	$l < 3\text{m}$	-50
						$l \geq 3\text{m}$	-100
					厚さ t	$t < 5\text{cm}$	-10
						$t \geq 5\text{cm}$	-20
					但し、吹付面に凹凸がある場合の 最小吹付厚は、設計厚の 50%以上 とし、平均厚は設計厚以上		
延 長 L			-200				

測 定 基 準	測 定 箇 所	摘 要
<p>施工延長 50mにつき 1 箇所。 延長 50m以下のものは、1 施工箇所につき 2 箇所。 (任意仮設は除く)</p>		
<p>基準高は施工延長 40m (測点間隔 25mの場合は 50m) につき 1 箇所。延長 40m (又は 50m) 以下のものについては 1 施工箇所につき 2 箇所。 変位は施工延長 20m (測点間隔 25mの場合は 25m) につき 1 箇所。延長 20m (又は 25m) 以下のものは 1 施工箇所につき 2 箇所。</p>		
<p>基準高は施工延長 40m (測点間隔 25mの場合は 50m) につき 1 箇所。延長 40m (又は 50m) 以下のものについては 1 施工箇所につき 2 箇所。 変位は施工延長 20m (測点間隔 25mの場合は 25m) につき 1 箇所。延長 20m (又は 25m) 以下のものは 1 施工箇所につき 2 箇所。</p>		D : 杭径
<p>施工延長 40mにつき 1 箇所、40m以下のものは 1 施工箇所につき 2 箇所。 測定断面に凹凸があり、曲線法長の測定が困難な場合は直線法長とする。 200 m²につき 1 箇所以上、200 m²以下は 2 箇所をせん孔により測定。</p>		
1 施工箇所毎		

単位：mm

編	章	節	条	枝番	工 種	測 定 項 目	規 格 値			
3	土木工事共通編	2	12	1	1	鋳造費 (金属支承工)	上下部鋼構造物との接合用ボルト孔	孔の直径差	+2 -0	
							中心距離	センターボスを基準にした孔位置のずれ		
								≤1000mm	1以下	
								センターボスを基準にした孔位置のずれ		
								>1000mm	1.5以下	
							アンカーボルト用孔(鑄放し)	孔の直径	≤100mm	+3 -1
								>100mm	+4 -2	
							孔の中心距離		JIS B 0403-95 CT13	
							センターボス	ボスの直径	+0 -1	
								ボスの高さ	+1 -0	

測 定 基 準	測 定 箇 所	摘 要
製品全数を測定。		

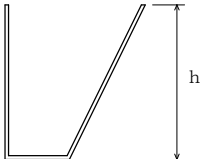
単位：mm

編	章	節	条	枝番	工 種	測 定 項 目	規 格 値			
3	土木工事共通編	2	12	1	1	鋳造費 (金属支承工)	上沓の橋軸及び直角方向の長さ寸法	JIS B 0403-95 CT-3		
							全移動量 ℓ	$\ell \leq 300\text{mm}$	± 2	
								$\ell > 300\text{mm}$	$\pm \ell / 100$	
							組立高さ H	上、下面加工仕上げ		± 3
								コンクリート構造用	$H \leq 300\text{mm}$	± 3
									$H > 300\text{mm}$	(H/200+3) 小数点以下切り捨て
							普通寸法	鋳放し長さ寸法 ※1、※2		JIS B 0403-95 CT14
								鋳放し肉厚寸法 ※1		JIS B 0403-95 CT15
								削り加工寸法		JIS B 0405-91 粗級
								ガス切断寸法		JIS B 0417-79 B級
3	土木工事共通編	2	12	1	2	鋳造費 (大型ゴム支承工)	幅 w, L, D ≤ 500	0 ~ + 5		
							長さ L 直径 D	$500 < w, L, D \leq 1500\text{mm}$	0 ~ + 1 %	
								$1500 < w, L, D$	0 ~ + 15	
								厚さ t	$t \leq 20\text{mm}$	± 0.5
							$20 < t \leq 160$		$\pm 2.5\%$	
							$160 < t$		± 4	
							平面度		1	

測 定 基 準	測 定 箇 所	摘 要
製品全数を測定。 ※1 片面削り加工も含む。 ※2 ただし、ソールプレート接触面の橋軸及び橋軸直角方向に対しては CT13 を適用する。		
製品全数を測定。 平面度：1個のゴム支承の厚さ (t) の最大相対誤差		

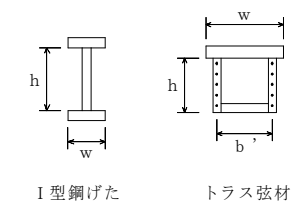
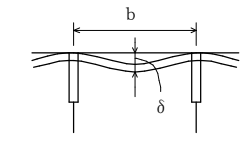
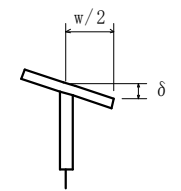
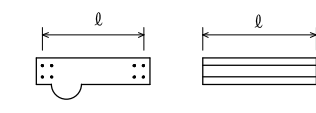
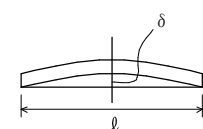
単位：mm

編	章	節	条	枝番	工 種	測 定 項 目	規 格 値
3 土 木 工 事 共 通 編	2 一 般 施 工	12 工 場 製 作 工 共 通	1	3	仮設材製作工	部 材	部材長 l (m) $\pm 3 \dots\dots$ $l \leq 10$ $\pm 4 \dots\dots$ $l > 10$
						刃口金物製作工	刃 口 高 さ h (m) $\pm 2 \dots\dots$ $h \leq 0.5$ $\pm 3 \dots\dots$ $0.5 < h \leq 1.0$ $\pm 4 \dots\dots$ $1.0 < h \leq 2.0$
3 土 木 工 事 共 通 編	2 一 般 施 工	12 工 場 製 作 工 共 通	1	4		外周長 L (m)	$\pm (10+L/10)$

測 定 基 準	測 定 箇 所	摘 要
図面の寸法表示箇所にて測定。		
図面の寸法表示箇所にて測定。		

単位：mm

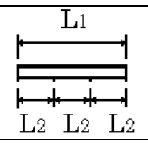
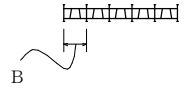
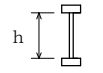
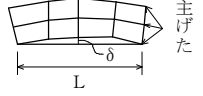
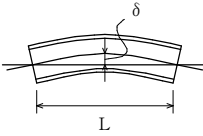
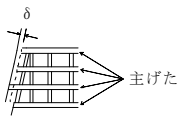
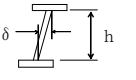
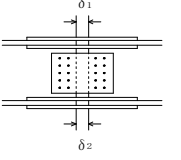
編	章	節	条	枝番	工 種	測 定 項 目		規 格 値
						測 定 項 目	規 格 値	
3	2	12	3	1	桁製作工 (仮組立による検査を実施する場合) (シミュレーション仮組立検査を行う場合)		フランジ幅 w (m)	± 2 …… w ≤ 0.5 ± 3 …… 0.5 < w ≤ 1.0
							腹板高 h (m)	± 4 ……
							腹板間隔 b' (m)	1.0 < w ≤ 2.0 ± (3+w/2) 2.0 < w
							板鋼げた及びトラス等の部材の腹板平面度 δ (mm)	h / 250
							箱げた及びトラス等のフランジ鋼床版のデッキプレート	b / 150
					材	フランジの直角度 δ (mm)	w / 200	
					精			
					度			
					部	鋼げた	± 3 …… ℓ ≤ 10 ± 4 …… ℓ > 10	
					材	トラス、アーチなど	± 2 …… ℓ ≤ 10 ± 3 …… ℓ > 10	
					長	圧縮材の曲がり δ (mm)	ℓ / 1000	

測 定 基 準		測 定 箇 所	摘 要
鋼げた等	トラス・アーチ等		
主げた・主構 各支点及び各支間中央付近を測定。 床組など構造別に、5部材につき1個抜き取った部材の中央付近を測定。 なお、JIS マーク表示品を使用する場合は、製造工場の発行する JIS に基づく試験成績表に替えることができる。		 <p>I型鋼げた トラス弦材</p>	
主げた 各支点及び各支間中央付近を測定。		 <p>h : 腹板高 (mm) b : 腹板又はリブの間隔 (mm) w : フランジ幅 (mm)</p>	
			
原則として仮組立をしない状態の部材について、主要部材全数を測定。			
—	主要部材全数を測定。 ℓ : 部材長 (mm)		

※規格値の w, ℓ に代入する数値は m 単位の数値である。
ただし、「板の平面度 δ, フランジの直角度 δ, 圧縮材の曲り δ」の規格値の h, b, w, ℓ に代入する数値は mm 単位の数値とする。

単位：mm

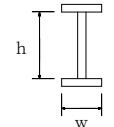
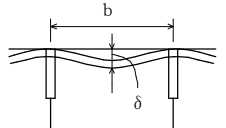
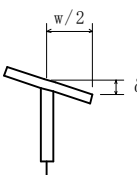
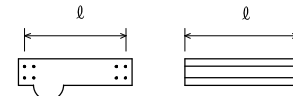
編	章	節	条	枝番	工 種	測 定 項 目		規 格 値	
3	土	2	12	3	1	桁製作工 (仮組立による検査を実施する場合) (シミュレーション仮組立検査を行う場合)	全長 L1 (m)	± (10+L1/10)	
							支間長 L2 (m)	± (10+L2/10)	
							L (m)		
							主げた、主構の中心間距離 B (m)	± 4 …… B ≤ 2 ± (3+B/2) …… B > 2	
							主構の組立高さ h (m)	± 5 …… h ≤ 5 ± (2.5+h/2) …… h > 5	
							仮組立精度	主げた、主構の通り δ (mm)	5+L/5 …… L ≤ 100 25 …… L > 100
							主げた、主構のそり δ (mm)	-5 ~ +5 …… L ≤ 20 -5 ~ +10 …… 20 < L ≤ 40 -5 ~ +15 …… 40 < L ≤ 80 -5 ~ +25 …… 80 < L ≤ 200	
							主げた、主構の橋端における出入差 δ (mm)	設計値 ± 10	
主げた、主構の鉛直度 δ (mm)	3+h/1,000								
現場継手部のすき間 δ ₁ , δ ₂ (mm)	設計値 ± 5								

測 定 基 準		測 定 箇 所	摘 要
鋼げた等	トラス・アーチ等		
			主げた、主構全数を測定。
			各支点及び各支間中央付近を測定。
—	両端部及び中心部を測定。		
	最も外側の主げた又は主構について支点及び支間中央の1点を測定。		主げた L : 測線上 (m)
	各主げたについて10~12m間隔を測定。		各主構の各格点を測定。 L : 主構の支間長 (m)
	どちらか一方の主げた (主構) 端を測定。		主げた
	各主桁の両端部を測定。		支点及び支間中央付近を測定。 h : 主構の高さ (mm)
	主げた、主構の全継手数の1/2を測定。		δ ₁ 、δ ₂ のうち大きいもの 設計値が5mm以下の場合、マイナス側については設計値以上とする。

※規格値のL, B, h に代入する数値はm単位の数値である。
ただし、「主げた、主構の鉛直度δ」の規格値のhに代入する数値はmm単位の数値とする。

単位：mm

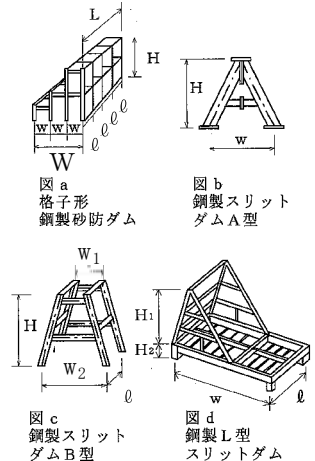
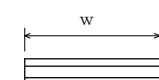
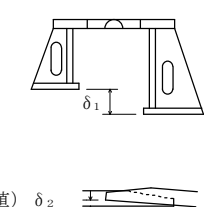
編	章	節	条	枝番	工 種	測 定 項 目	規 格 値	
3	土	2	12	3	2	桁製作工 (仮組立検査を実施しない場合)	フランジ幅 w (m)	$\pm 2 \dots\dots$ $w \leq 0.5$
							腹板高 h (m)	$\pm 3 \dots\dots$ $0.5 < w \leq 1.0$
							腹板間隔 b' (m)	$\pm 4 \dots\dots$ $1.0 < w \leq 2.0$ $\pm (3+w/2)$ $2.0 < w$
							部 材	鋼げた等の部材の腹板の平面度 δ (mm)
						箱げた等のフランジ鋼床版のデッキプレート	b / 150	
						フランジの直角度 δ (mm)	w / 200	
						部 材 長 ℓ (m)	鋼げた $\pm 3 \dots\dots$ $\ell \leq 10$ $\pm 4 \dots\dots$ $\ell > 10$	

測 定 基 準	測 定 箇 所	摘 要
主げた、主構 各支点及び各支間中央付近を測定。 床組など 構造別に、5部材につき1個抜き取った部材の中央付近を測定。	 I型鋼げた	
主げた 各支点及び各支間中央付近を測定。 h : 腹板高 (mm) b : 腹板又はリブの間隔 (mm) w : フランジ幅 (mm)		
		
主要部材全数を測定。		

※規格値のw, ℓに代入する数値はm単位の数値である。
ただし、「版の平面度δ, フランジの直角度δ」の規格値のh, b, wに代入する数値はmm単位の数値とする。

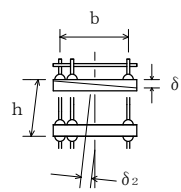
単位：mm

編	章	節	条	枝番	工 種	測 定 項 目	規 格 値	
3	2	12	3	3	桁製作工 (鋼製えん堤製作工 (仮組立時))	部材の水平度	10	
						堤 長 L	±30	
						堤 長 ℓ	±10	
						堤 幅 W	±30	
						堤 幅 w	±10	
						高 さ H	±10	
						ベースプレートの高さ	±10	
						本体の傾き	±H/500	
3	2	12	4		検査路製作工	部材	部材長 ℓ (m) ±3…… ℓ ≤ 10 ±4…… ℓ > 10	
3	2	12	5		鋼製伸縮継手製作工	部材	部材長 w (m) 0～+30	
						仮組立時	組合せる伸縮装置との高さの差 δ ₁ (mm)	設 計 値 ±4
							フィンガーの食い違い δ ₂ (mm)	±2

測 定 基 準	測 定 箇 所	摘 要
全数を測定。	 <p>図 a 格子形鋼製砂防ダム 図 b 鋼製スリットダム A型 図 c 鋼製スリットダム B型 図 d 鋼製 L型スリットダム</p>	
図面の寸法表示箇所を測定。		
製品全数を測定。		
両端及び中央部付近を測定。	 <p>(実測値) δ₂</p>	

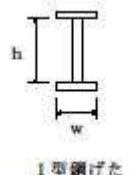
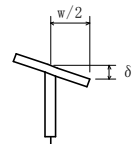
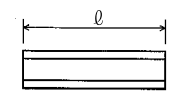
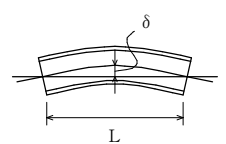
単位：mm

編	章	節	条	枝番	工 種	測 定 項 目	規 格 値
3 土木工事 共通編	2 一般 施工	12 工場 製作 工	6		落橋防止装置製作工	部 材	部材長 l (m) $\pm 3 \dots\dots$ $l \leq 10$ $\pm 4 \dots\dots$ $l > 10$
3 土木工事 共通編	2 一般 施工	12 工場 製作 工	7		橋梁用防護柵製作工	部 材	部 材 長 l (m) $\pm 3 \dots\dots$ $l \leq 10$ $\pm 4 \dots\dots$ $l > 10$
3 土木工事 共通編	2 一般 施工	12 工場 製作 工	8		アンカーフレーム製作工	上 面 水 平 度 δ_1 (mm)	$b/500$
						仮 組 立 時 鉛 直 度 δ_2 (mm)	$h/500$
						高 さ h (mm)	± 5

測 定 基 準	測 定 箇 所	摘 要
		図面の寸法表示箇所にて測定。
		図面の寸法表示箇所にて測定。
		軸心上全数測定。 

単位：mm

編	章	節	条	枝番	工 種	測 定 項 目	規 格 値	
3 土 木 工 事 共 通 編	2 一 般 施 工	12 工 場 製 作 工 共 通	9		プレビーム用桁製作工	フランジ幅 w (m) 腹板高 h (m)	± 2…w ≤ 0.5 ± 3… 0.5 < w ≤ 1.0 ± 4… 1.0 < w ≤ 2.0 ± (3 + w / 2) … 2.0 < w	
						部 材	フランジの直角度 δ (mm)	w / 200
							部材長 ℓ (m)	± 3… ℓ ≤ 10 ± 4… ℓ > 10
						仮 組 立 時	主げたのそり δ	- 5 ~ + 5 … L ≤ 20 - 5 ~ + 10 … 20 < L ≤ 40
3 土 木 工 事 共 通 編	2 一 般 施 工	12 工 場 製 作 工 共 通	10		鋼製排水管製作工	部 材	部材長 ℓ (m)	± 3 …… ℓ ≤ 10 ± 4 …… ℓ > 10

測 定 基 準	測 定 箇 所	摘 要
各支点及び各支間中央付近を測定。		
各支点及び各支間中央付近を測定。		
原則として仮組立をしない部材について主要部材全数で測定。		
各主げたについて 10～12m 間隔を測定。		
図面の寸法表示箇所を測定。		

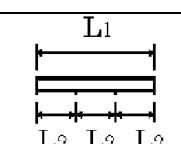
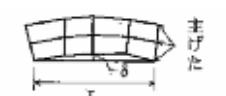
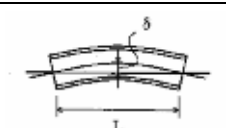
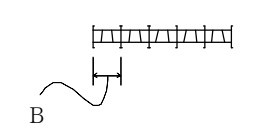
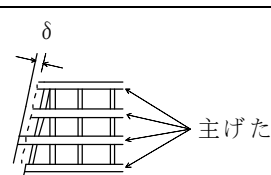
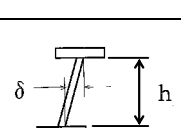
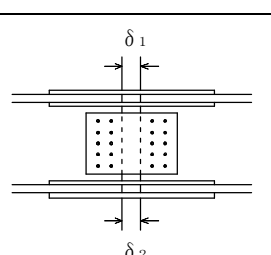
単位：mm

編	章	節	条	枝番	工 種	測 定 項 目	規 格 値
3	2	12	11		工場塗装工	塗 膜 厚	a. ロット塗膜厚の平均値は、目標塗膜厚合計値の90%以上。 b. 測定値の最小値は、目標塗膜厚合計値の70%以上。 c. 測定値の分布の標準偏差は、目標塗膜厚合計値の20%を超えない。ただし、測定値の平均値が目標塗膜厚合計値より大きい場合はこの限りではない。

測 定 基 準	測 定 箇 所	摘 要
外面塗装では、無機ジンクリッチペイントの塗付後と上塗り終了時に測定し、内面塗装では内面塗装終了時に測定。 1 ロットの大きさは、500 m ² とする。 1 ロット当たり測定数は 25 点とし、各点の測定は5回行い、その平均値をその点の測定値とする。		

単位：mm

編	章	節	条	枝番	工 種	測 定 項 目	規 格 値
3	土 木 工 事 共 通 編	2	13		架設工（鋼橋）	全 長 L1 (m)	± (20+L1/5)
					(クレーン架設)	支間長 L2 (m)	± (20+L2/5)
					(ケーブルクレーン架設)		
					(ケーブルエレクション架設)		
					(架設桁架設)	通 り δ (mm)	± (10+2L/5)
					(送出し架設)		
					(トラベラークレーン架設)	そ り δ (mm)	± (25+L/2)
						※主げた、主構の 中心間距離 B (m)	±4..... B ≤ 2 ± (3+B/2) B > 2
	※主げたの橋端に おける出入差 δ (mm)	設計値 ±10					
	※主げた、主構の 鉛直度 δ (mm)	3+h/1,000					
	※現場継手部 のすき間 δ ₁ , δ ₂ (mm)	設計値 ±5					

測 定 基 準	測 定 箇 所	摘 要
各けた毎に全数測定。 L1：主げた・主構の支間長 (m)		
L：主げた・主構の支間長 (m)		
主げた、主構を全数測定。 L：主げた・主構の支間長 (m)		
各支点及び各支間中央付近を測定。		
どちらか一方の主げた（主構）端を測定。		
各主げたの両端部を測定。 h：主げた・主構の高さ (mm)		
主げた、主構の全継手数の 1 / 2 を測定。 δ ₁ , δ ₂ のうち大きいもの 設計値が 5 mm 以下の場合、マイナス側については設計値以上とする。		
※は仮組立検査を実施しない工事に適用。		

※規格値の L, B に代入する数値は m 単位の数値である。
ただし、「主げた、主構の鉛直度 δ」の規格値の h に代入する数値は mm 単位の数値とする。

単位：mm

編	章	節	条	枝番	工 種	測 定 項 目	規 格 値
3	2	13			架設工（コンクリート橋）	全 長・支 間	—
					（クレーン架設） （架設桁架設）	桁の中心間距離	—
					架設工支保工 （固定） （移動）	そ り	—
					架設桁架設 （片持架設） （押し架設）		
3	2	14	2	1	植生工 （種子散布工） （張芝工） （筋芝工） （市松芝工） （植生シート工） （植生マット工） （植生筋工） （人工張芝工） （植生穴工）	切土法 長 ℓ	ℓ < 5 m —200 ℓ ≥ 5 m 法長の－4%
						盛土法 長 ℓ	ℓ < 5 m —100 ℓ ≥ 5 m 法長の－2%
						延 長 L	—200
						法長 ℓ	ℓ < 5 m —200 ℓ ≥ 5 m 法長の－4%
							厚さ t
延 長 L	—200						
3	2	14	2	2	植生工 （植生基材吹付工） （客土吹付工）	法長 ℓ	ℓ < 5 m —200 ℓ ≥ 5 m 法長の－4%
						厚さ t	t < 5 cm —10 t ≥ 5 cm —20
							但し、吹付面に凹凸がある場合の 最小吹付厚は、設計厚の 50%以上 とし、平均厚は設計厚以上。
						延 長 L	—200

測 定 基 準	測 定 箇 所	摘 要
各桁毎に全数測定。		
一連毎の両端及び支間中央について各上下間を測定。		
主桁を全数測定。		
施工延長 40m（測点間隔 25mの場合は 50m）につき 1 箇所、延長 40m（又は 50m）以下のものは 1 施工箇所につき 2 箇所。		
1 施工箇所毎		
施工延長 40mにつき 1 箇所、40m以下のものは 1 施工箇所につき 2 箇所。		
施工面積 200 m ² につき 1 箇所、面積 200 m ² 以下のものは、1 施工箇所につき 2 箇所。 検査孔により測定。		
1 施工箇所毎		

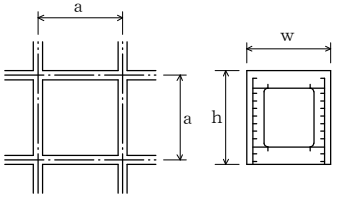
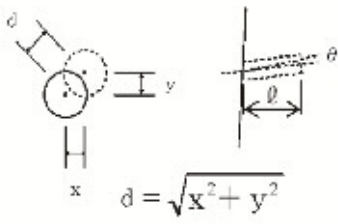
単位：mm

編	章	節	条	枝番	工 種	測 定 項 目	規 格 値	
3	2	14	3		吹付工（仮設を含む） （コンクリート） （モルタル）	法長 l	$l < 3 \text{ m}$	-50
							$l \geq 3 \text{ m}$	-100
						厚さ t	$t < 5 \text{ cm}$	-10
							$t \geq 5 \text{ cm}$	-20
						但し、吹付面に凹凸がある場合の最小吹付厚は、設計厚の50%以上とし、平均厚は設計厚以上		
延 長 L		-200						

測 定 基 準	測 定 箇 所	摘 要	
<p>施工延長 40mにつき1箇所、40m以下のものは1施工箇所につき2箇所。測定断面に凹凸があり、曲線法長の測定が困難な場合は直線法長とする。</p>			
<p>200 m²につき1箇所以上、200 m²以下は2箇所をせん孔により測定。</p>			
<p>1 施工箇所毎</p>			

単位：mm

編	章	節	条	枝番	工 種	測 定 項 目	規 格 値	
3	2	14	4	1	法枠工 (現場打法枠工) (現場吹付法枠工)	法長 ℓ	$\ell < 10\text{m}$	-100
							$\ell \geq 10\text{m}$	-200
						幅	w	-30
						高 さ	h	-30
						枠中心間隔	a	± 100
						延 長	L	-200
3	2	14	4	2	法枠工 (プレキャスト法枠工)	法長 ℓ	$\ell < 10\text{m}$	-100
							$\ell \geq 10\text{m}$	-200
						延 長	L	-200
3	2	14	6		アンカー工	削孔深さ	ℓ	設計値以上
						配置誤差	d	100
						せん孔方向	θ	± 2.5 度

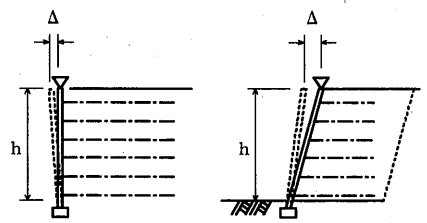
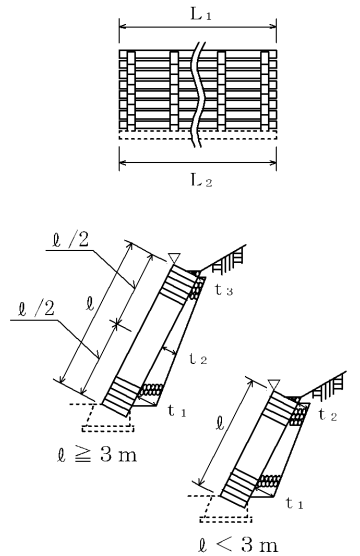
測 定 基 準	測 定 箇 所	摘 要
施工延長 40m (測点間隔 25mの場合 は 50m) につき 1 箇所、延長 40m (又は 50m) 以下のものは 1 施工箇 所につき 2 箇所。 枠延長 100mにつき 1 箇所、枠延 長 100m以下のものは 1 施工箇所につ き 2 箇所。 1 施工箇所毎		曲線部は設計 図書による
施工延長 40m (測点間隔 25mの場合 は 50m) につき 1 箇所、延長 40m (又は 50m) 以下のものは 1 施工箇 所につき 2 箇所。 1 施工箇所毎		
全数 (任意仮設は除く)	 $d = \sqrt{x^2 + y^2}$	

単位：mm

編	章	節	条	枝番	工 種	測 定 項 目	規 格 値	
3	2	15	1		(一般事項) 場所打擁壁工	基 準 高 ∇	± 50	
						厚 さ t	-20	
						裏 込 厚 さ	-50	
						幅 w_1, w_2	-30	
						高 さ h	$h < 3\text{m}$	-50
							$h \geq 3\text{m}$	-100
延 長 L	-200							
3	2	15	2		プレキャスト擁壁工	基 準 高 ∇	± 50	
						延 長 L	-200	

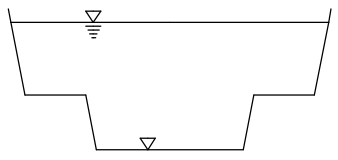
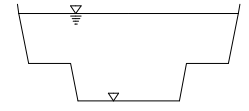
測 定 基 準	測 定 箇 所	摘 要
<p>施工延長 40m (測点間隔 25mの場合 は 50m) につき 1 箇所、延長 40m (又は 50m) 以下のものは 1 施工箇所 につき 2 箇所。</p>		
1 施工箇所毎		
<p>施工延長 40m (測点間隔 25mの場合 は 50m) につき 1 箇所、延長 40m (又は 50m) 以下のものは 1 施工箇所 につき 2 箇所。</p>		
1 施工箇所毎		

単位：mm

編	章	節	条	枝番	工 種	測 定 項 目	規 格 値	測 定 基 準	測 定 箇 所	摘 要	
3	土 木 工 事 共 通	2	15	3	補強土壁工 (補強土(テールアルメ)壁工法) (多数アンカー式補強土工法) (ジオテキスタイルを用いた補強土工法)	基 準 高 ∇	± 50	施工延長 40m (測点間隔 25m の場合は 50m) につき 1 箇所、延長 40m (又は 50m) 以下のものは 1 施工箇所につき 2 箇所			
						高 さ h	$h < 3m$				-50
							$h \geq 3m$				-100
						鉛 直 度 Δ	$\pm 0.03h$ かつ ± 300 以内				
						控 え 長 さ	設計値以上				
						延 長 L	-200				
3	土 木 工 事 共 通 編	2	15	4	井桁ブロック工	基 準 高 ∇	± 50	施工延長 40m (測点間隔 25m の場合は 50m) につき 1 箇所、延長 40m (又は 50m) 以下のものは 1 施工箇所につき 2 箇所。			
						法 長 l	$l < 3m$				-50
							$l \geq 3m$				-100
						厚 さ t_1, t_2, t_3	-50				
						延 長 L_1, L_2	-200				

単位：mm

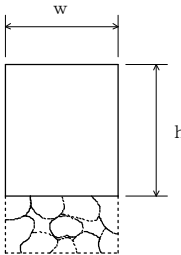
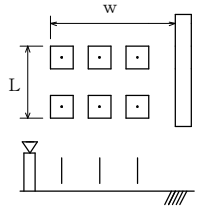
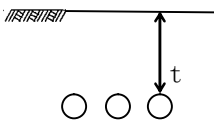
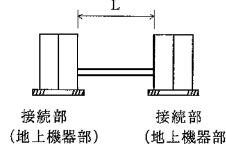
編	章	節	条	枝番	工 種	測 定 項 目	規 格 値				
3	土 木 工 事 共 通 編	2	16	3	1	浚渫船運転工 (ポンプ浚渫船)	上限	下限			
							基準高▽	電気船	200ps	+200	- 800
									500ps	+200	-1000
									1000ps	+200	-1200
								ディ ー ゼ ル 船	250ps	+200	- 800
									420ps 600ps	+200	-1000
									1350ps	+200	-1200
							幅		-200		
延 長		-200									
3	土 木 工 事 共 通 編	2	16	3	2	浚渫船運転工 (グラブ浚渫船)	基準高▽	上限 +200			
							幅		-200		
							延 長		-200		
3	土 木 工 事 共 通 編	2	18		床版工	基準高▽	±20				
						幅 w	0～+30				
						厚 さ t	-10～+20				
						鉄筋のかぶり	設計値以上				
						鉄筋の有効高さ	±10				
						鉄 筋 間 隔	±20				
						上記、鉄筋の有効高さがマイナスの場合	±10				

測 定 基 準	測 定 箇 所	摘 要
<p>延長方向は、設計図書により指定された測点毎。 横断方向は、5 m毎。 また、斜面は法尻、法肩とし必要に応じ中間点も加える。ただし、各測定値の平均値の設計基準高以下であること。</p>		
<p>延長方向は、設計図書により指定された測点毎。横断方向は、5 m毎。 また、斜面は法尻、法肩とし必要に応じ中間点も加える。ただし、各測定値の平均値の設計基準高以下であること。</p>		
<p>基準高は、1 径間当たり 2 箇所（支点付近）で、1 箇所当たり両端と中央部の 3 点、幅は 1 径間当たり 3 箇所、厚さは型枠設置時におおむね 10 m²に 1 箇所測定。 （床版の厚さは、型枠検査をもって代える。） 1 径間当たり 3 断面（両端及び中央）測定。1 断面の測定箇所は断面変化毎 1 箇所とする。 1 径間当たり 3 箇所（両端及び中央）測定。 1 箇所の測定は、橋軸方向の鉄筋は全数、橋軸直角方向の鉄筋は加工形状毎に 2 m の範囲を測定。</p>		<p>注)新設のコンクリート構造物(橋梁、上・下部工及び重要構造物である内空断面積 25 m²以上のボックスカルバート(工場製作のプレキャスト製品は全ての工種において対象外))の鉄筋の配筋状況及びかぶりについては、「非破壊試験によるコンクリート構造物中の配筋状態及びかぶる測定要領(案)も併せて適用する。</p>

単位：mm

単位：mm

編	章	節	条	枝番	工 種	測 定 項 目	規 格 値
4 河川編	1 築堤・護岸	7 法覆護岸工	4		護岸付属物工	幅 w	-30
						高さ h	-30
4 河川編	1 築堤・護岸	10 水制工	8		杭出し水制工	基準高 ∇	± 50
						幅 w	± 300
						方向	$\pm 7^\circ$
						延長 L	-200
4 河川編	1 築堤・護岸	13 光ケーブル配管工	3		配管工	埋設深 t	0~+50
						延長 L	-200

測 定 基 準	測 定 箇 所	摘 要
各格子間の中央部1箇所を測定。		
1組毎		
接続部（地上機器部）間毎に1箇所。		
接続部（地上機器部）間毎で全数。 【管路センターで測定】		

単位：mm

編	章	節	条	枝番	工 種	測 定 項 目	規 格 値
4 河川 編	1 築堤・ 護岸	13 光ケ ー ブル 配 管 工	4		ハンドホール工	基準高 ∇	±30
						※厚さ $t_1 \sim t_5$	-20
						※幅 w_1, w_2	-30
						※高さ h_1, h_2	-30
4 河川 編	3 樋門・ 樋管	5 樋門・ 樋管 本 体 工	6	1	函渠工 (本 体 工)	基準高 ∇	±30
						厚さ $t_1 \sim t_8$	-20
						幅 w_1, w_2	-30
						内空幅 w_3	-30
						内空高 h_1	±30
						延 長 L	-200
4 河川 編	3 樋門・ 樋管	5 樋門・ 樋管 本 体 工	6	2	函渠工 (ヒューム管) (PC管) (コルゲートパイプ) (ダクティル铸铁管)	基準高 ∇	±30
						延 長 L	-200

測 定 基 準	測 定 箇 所	摘 要
1 箇所毎 ※は現場打部分のある場合		
柔構造樋門の場合は埋戻前（載荷前）に測定する。 函渠寸法は、両端、施工継手箇所及び図面の寸法表示箇所にて測定。 門柱、操作台等は、図面の寸法表示箇所にて測定。 プレキャスト製品使用の場合は、製品寸法を規格証明書で確認するものとし、『基準高』と『延長』を測定。		
施工延長 40m（測点間隔 25m の場合は 50m）につき 1 箇所、延長 40m（又は 50m）以下のものは 1 施工箇所につき 2 箇所。 1 施工箇所毎		

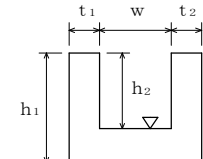
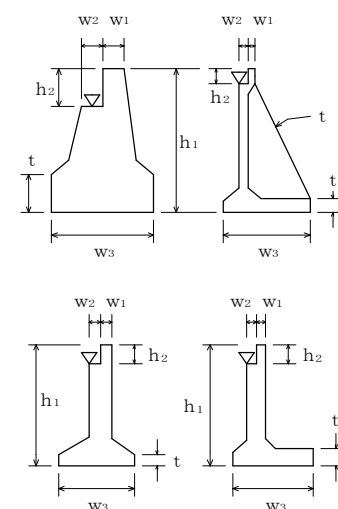
単位：mm

編	章	節	条	枝番	工 種	測 定 項 目	規 格 値
4 河川編	3 樋門・樋管	5 樋門・樋管本 体工	7 8		翼壁工 水叩工	基 準 高 ∇	± 30
						厚 さ t	-20
						幅 w	-30
						高 さ h	± 30
						延 長 L	-50
4 河川編	4 水門	6 水門本 体工	7 8 9 10 11		床版工 堰柱工 門柱工 ゲート操作台工 胸壁工	基 準 高 ∇	± 30
						厚 さ t	-20
						幅 w	-30
						高 さ h	± 30
						延 長 L	-50
4 河川編	5 堰	6 可動堰本 体工	13 14		閘門工 土砂吐工	基 準 高 ∇	± 30
						厚 さ t	-20
						幅 w	-30
						高 さ h	± 30
						延 長 L	-50
4 河川編	5 堰	7 固定堰本 体工	8 9 10		堰本 体工 水叩工 土砂吐工	基 準 高 ∇	± 30
						厚 さ t	-20
						幅 w	-30
						高 さ h	± 30
						堰長 L	L < 20m -50 L \geq 20m -100

測 定 基 準	測 定 箇 所	摘 要
図面の寸法表示箇所にて測定。		
図面の寸法表示箇所にて測定。		
図面の寸法表示箇所にて測定。		
基準高、幅、高さ、厚さは両端、施工継手箇所及び構造図の寸法表示箇所にて測定。		

単位：mm

編	章	節	条	枝番	工 種	測 定 項 目	規 格 値
4 河川編	5 堰	8 魚道工	3		魚道本体工	基準高 ∇	± 30
						厚さ t_1, t_2	-20
						幅 w	-30
						高さ h_1, h_2	-30
						延長 L	-200
4 河川編	5 堰	9 管理橋下部工	2		管理橋橋台工	基準高 ∇	± 20
						厚さ t	-20
						天端幅 w_1 (橋軸方向)	-10
						天端幅 w_2 (橋軸方向)	-10
						敷幅 w_3 (橋軸方向)	-50
						高さ h_1	-50
						胸壁の高さ h_2	-30
						天端長 l_1	-50
						敷長 l_2	-50
						胸壁間距離 l	± 30
						支点長及び 中心線の変化	± 50

測 定 基 準	測 定 箇 所	摘 要
<p>施工延長 40m (測点間隔 25mの場合は 50m) につき 1 箇所、40m (又は 50m) 以下のものは 1 施工箇所につき 2 箇所。</p> 		
<p>橋軸方向の断面寸法は中央及び両端部、その他は図面の寸法表示箇所で測定。</p> 		

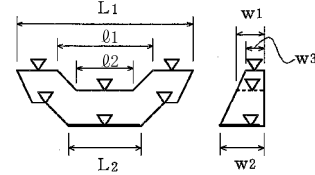
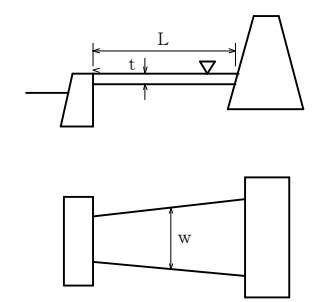
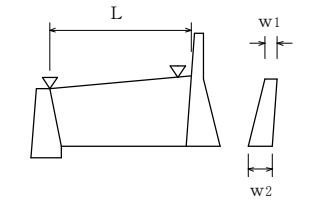
単位：mm

編	章	節	条	枝番	工 種	測 定 項 目	規 格 値
4 河川編	6 排水機場	4 機場本 体工	6		本体工	基準高 ∇	± 30
						厚 さ t	-20
						幅 w	-30
						高さ h_1, h_2	± 30
						延 長 L	-50
4 河川編	6 排水機場	4 機場本 体工	7		燃料貯油槽工	基準高 ∇	± 30
						厚 さ t	-20
						幅 w	-30
						高 さ h	± 30
						延 長 L	-50
4 河川編	6 排水機場	5 沈砂池 工	7		コンクリート床版工	基準高 ∇	± 30
						厚 さ t	-20
						幅 w	-30
						高 さ h	± 30
						延 長 L	-50

測 定 基 準	測 定 箇 所	摘 要
図面の表示箇所にて測定。		
図面の表示箇所にて測定。		
図面の表示箇所にて測定。		

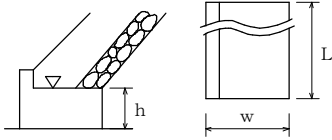
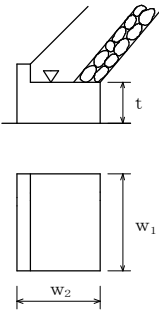
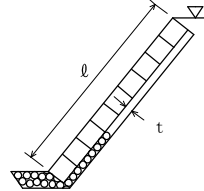
単位：mm

編	章	節	条	枝番	工 種	測 定 項 目	規 格 値
4 河川編	7 床止め・床固め	4 床止め工	6	1	本體工 (床固め本體工)	基準高 ∇	± 30
						天端幅 w_1, w_3	-30
						堤幅 w_2	-30
						堤長 L_1, L_2	-100
						水通し幅 l_1, l_2	± 50
4 河川編	7 床止め・床固め	4 床止め工	8	1	水叩工	基準高 ∇	± 30
						厚さ t	-30
						幅 w	-100
						延長 L	-100
4 河川編	7 床止め・床固め	5 床固め工	6		側壁工	基準高 ∇	± 30
						天端幅 w_1	-30
						堤幅 w_2	-30
						長さ L	-100

測 定 基 準	測 定 箇 所	摘 要
図面に表示してある箇所にて測定。		
基準高、幅、延長は図面に表示してある箇所にて測定。 厚さは目地及びその中間点にて測定。		
1. 図面の寸法表示箇所にて測定。 2. 上記以外の測定箇所の標準は、天端幅・天端高で各測点及びジョイント毎に測定。 3. 長さは、天端中心線の水平延長、又は、測点に直角な水平延長を測定。		

単位：mm

編	章	節	条	枝番	工 種	測 定 項 目	規 格 値	
5 河川 海岸 編	1 堤防・ 護岸	5 護岸基 礎工	5		場所打コンクリート工	基 準 高 ∇	± 30	
						幅 w	-30	
						高 さ h	-30	
						延 長 L	-200	
5 河川 海岸 編	1 堤防・ 護岸	5 護岸基 礎工	6		海岸コンクリートブ ロック工	基 準 高 ∇	± 50	
						ブロック厚 t	-20	
						ブロック縦幅 w_1	-20	
						ブロック横幅 w_2	-20	
						延 長 L	-200	
5 河川 海岸 編	1 堤防・ 護岸	6 護岸工	4		海岸コンクリートブ ロック工	基 準 高 ∇	± 50	
						法 長 ℓ	$\ell < 5\text{ m}$	-100
							$\ell \geq 5\text{ m}$	$\ell \times (-2\%)$
						厚 さ t	-50	
						延 長 L	-200	

測 定 基 準	測 定 箇 所	摘 要
<p>施工延長 40m (測点間隔 25mの場合は 50m) につき 1 箇所、延長 40m (又は 50m) 以下のものは 1 施工箇所につき 2 箇所。</p> 		
<p>ブロック個数 40 個につき 1 箇所の割で測定。基準高、延長は施工延長 40m (測点間隔 25mの場合は 50m) につき 1 箇所、延長 40m (又は 50m) 以下のものは 1 施工箇所につき 2 箇所。</p> 		
<p>施工延長 40m (測点間隔 25mの場合は 50m) につき 1 箇所、延長 40m (又は 50m) 以下のものは 1 施工箇所につき 2 箇所。</p> 		

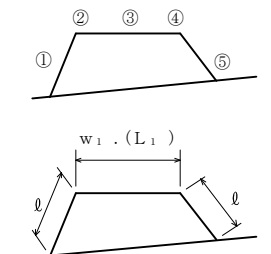
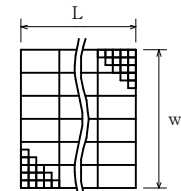
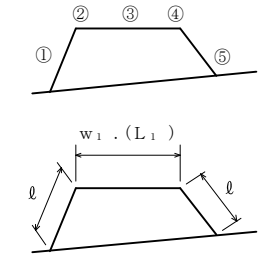
単位：mm

編	章	節	条	枝番	工 種	測 定 項 目	規 格 値	
5 河川 海岸 編	1 堤防・ 護岸	6 護岸 工	5		コンクリート被覆工	基 準 高 ∇	± 50	
						法 長 l	$l < 3\text{m}$	-50
							$l \geq 3\text{m}$	-100
						厚 さ t	$t < 100$	-20
							$t \geq 100$	-30
						裏 込 材 厚 t'	-50	
						延 長 L	-200	
5 河川 海岸 編	1 堤防・ 護岸	8 天 端 被 覆 工	2		コンクリート被覆工	基 準 高 ∇	± 50	
						幅 w	-50	
						厚 さ t	-10	
						基 礎 厚 t'	-45	
						延 長 L	-200	
5 河川 海岸 編	1 堤防・ 護岸	9 波 返 工	3		波返工	基 準 高 ∇	± 50	
						幅 w_1, w_2	-30	
						高 さ $h < 3\text{m}$ h_1, h_2, h_3	-50	
							高 さ $h \geq 3\text{m}$ h_1, h_2, h_3	-100
						延 長 L	-200	

測 定 基 準	測 定 箇 所	摘 要
<p>施工延長 40m (測点間隔 25mの場合は 50m) につき 1 箇所、延長 40m (又は 50m) 以下のものは 1 施工箇所につき 2 箇所。</p>		
<p>施工延長 40m (測点間隔 25mの場合は 50m) につき 1 箇所、延長 40m (又は 50m) 以下のものは 1 施工箇所につき 2 箇所。</p>		
<p>施工延長 40m (測点間隔 25mの場合は 50m) につき 1 箇所、延長 40m (又は 50m) 以下のものは 1 施工箇所につき 2 箇所。</p>		

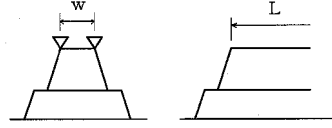
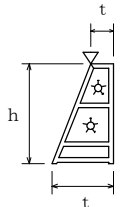
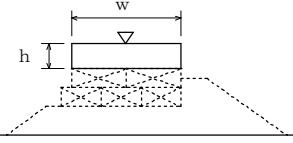
単位：mm

編	章	節	条	枝番	工 種	測 定 項 目	規 格 値		
5 河川 海岸 編	2 突堤・ 人工岬	4 突堤基 礎工	4		捨石工	基	本 均 し	±50	
						表 面 均 し	±100		
						準	異形ブロック据付面 (乱積) の高さ	±500	
							異形ブロック据付面 (乱積) 以外の高さ	±300	
						高	異形ブロック据付面 (乱積) の高さ	±500	
							異形ブロック据付面 (乱積) 以外の高さ	±300	
						▽	被 覆 均 し	法 長 l	-100
						天 端 幅 w_1	-100		
天 端 延 長 L_1	-200								
5 河川 海岸 編	2 突堤・ 人工岬	4 突堤基 礎工	5		吸出し防止工	幅 w	-300		
						延 長 L	-500		
5 河川 海岸 編	2 突堤・ 人工岬	5 突堤本 体工	2		捨石工	基	異形ブロック据付面 (乱積) の高さ	±500	
						準	異形ブロック据付面 (乱積) 以外の高さ	±300	
						高	法 長 l	-100	
						▽	天 端 幅 w_1	-100	
						天 端 延 長 L_1	-200		

測 定 基 準	測 定 箇 所	摘 要
<p>施工延長 10mにつき、1測点当たり5点以上測定。</p> 		
<p>幅は施工延長 40m (測点間隔 25mの場合は 50m) につき 1箇所、延長 40m (又は 50m) 以下のものは 1施工箇所につき 2箇所、延長はセンターライン及び表裏法肩。</p>		
<p>幅は施工延長 40m (測点間隔 25mの場合は 50m) につき 1箇所、延長 40m (又は 50m) 以下のものは 1施工箇所につき 2箇所。</p> 		
<p>施工延長 10mにつき、1測点当たり5点以上測定。</p> 		
<p>幅は施工延長 40m (測点間隔 25mの場合は 50m) につき 1箇所、延長 40m (又は 50m) 以下のものは 1施工箇所につき 2箇所、延長はセンターライン及び表裏法肩。</p>		

単位：mm

編	章	節	条	枝番	工 種	測 定 項 目	規 格 値	
5 河川 海岸 編	2 突堤・ 人工岬	5 突堤本 体工	5		海岸コンクリートブ ロック工	基準高▽ (層積)ブロック 規格26t未満	±300	
						(層積)ブロック 規格26t以上	±500	
						(乱積)	±ブロックの 高さの1/2	
						天端幅 w	-ブロックの 高さの1/2	
						天端延長 L	-ブロックの 高さの1/2	
5 河川 海岸 編	2 突堤・ 人工岬	5 突堤本 体工	9		石砕工	基準高▽	±50	
						厚さ t	-50	
						高さ h	h < 3m	-50
							h ≥ 3m	-100
						延長 L	-200	
5 河川 海岸 編	2 突堤・ 人工岬	5 突堤本 体工	10		場所打コンクリート工	基準高▽	±30	
						幅 w	-30	
						高さ h	-30	
						延長 L	-200	

測 定 基 準	測 定 箇 所	摘 要
<p>施工延長40m(測点間隔25mの場合は50m)につき1箇所、延長40m(又は50m)以下のものは1施工箇所につき2箇所。延長は、センターラインで行う。</p> 		
<p>施工延長40m(測点間隔25mの場合は50m)につき1箇所、延長40m(又は50m)以下のものは1施工箇所につき2箇所。</p> <p>1 施工箇所毎</p> 		
<p>施工延長40m(測点間隔25mの場合は50m)につき1箇所、延長40m(又は50m)以下のものは1施工箇所につき2箇所。</p> 		

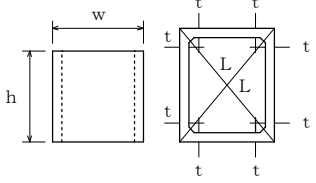
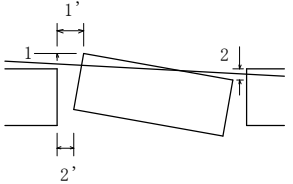
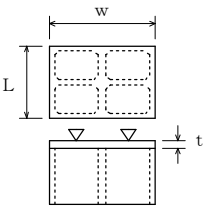
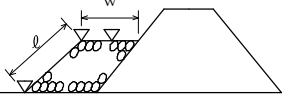
単位：mm

編	章	節	条	枝番	工 種	測 定 項 目	規 格 値	
5 河川 海岸 編	2 突堤・人工岬	5 突堤本 体工	11	1	ケーソン工 (ケーソン工製作)	バ ラ ス ト の 基 準 高 ▽	砕石、砂	±100
						壁 厚 t_1	コンクリート	±50
							幅 w	+30, -10
							高 さ h_1	+30, -10
							長 さ L	+30, -10
							底版厚さ t_2	+30, -10
							フーチング高さ h_2	+30, -10
							5 河川 海岸 編	2 突堤・人工岬
据付目地間隔 1'、2'	ケーソン重量 2000 t以上 ±150							
	ケーソン重量 2000 t未満 100 以下							
	ケーソン重量 2000 t以上 200 以下							
5 河川 海岸 編	2 突堤・人工岬	5 突堤本 体工	11	3	ケーソン工 (突堤上部工) 場所打コンクリート 海岸コンクリートブ ロック	基 準 高 ▽	陸 上	±30
						水 中	±50	
						厚 さ t	±30	
						幅 w	±30	
						長 さ L	±30	

測 定 基 準	測 定 箇 所	摘 要	
各室中央部 1 箇所			
底版完成時、各壁 1 箇所			
各層完成時に中央部及び底版と天端は 両端 完成時、四隅			
各層完成時に中央部及び底版と天端は 両端 底版完成時、各室中央部 1 箇所			
底版完成時、四隅			
据付完了後、両端 2 箇所			
据付完了後、天端 2 箇所			
1 室につき 1 箇所 (中心)			

単位：mm

編	章	節	条	枝番	工 種	測 定 項 目	規 格 値	
5 河川 海岸 編	2 突堤・ 人工岬	5 突堤本 体工	12	1	セルラー工 (セルラー工製作)	壁 厚 t	±10	
						幅 w	+20, -10	
						高 さ h	+20, -10	
						長 さ L	+20, -10	
5 河川 海岸 編	2 突堤・ 人工岬	5 突堤本 体工	12	2	セルラー工 (セルラー工据付)	法線に対する 出入 1、2	±50	
						隣接ブロックと の間隔 1'、2'	50 以下	
5 河川 海岸 編	2 突堤・ 人工岬	5 突堤本 体工	12	3	セルラー工 (突堤上部工) 場所打コンクリート 海岸コンクリートブ ロック	基準 高 ▽	陸 上	±30
							水 中	±50
						厚 さ t		±30
						幅 w		±30
						長 さ L		±30
5 河川 海岸 編	2 突堤・ 人工岬	6 根固め 工	2		捨石工	基準 高 ▽	異形ブロック据付面 (乱積) の高さ	±500
							異形ブロック据付面 (乱積) 以外の高さ	±300
						法 長 ℓ		-100
						天 端 幅 w		-100
						天 端 延 長 L		-200

測 定 基 準	測 定 箇 所	摘 要
型枠取外し後全数		
据付後ブロック 1 個に 2 箇所 (各段毎)		
1 室につき 1 箇所 (中心)		
<p>施工延長 10mにつき、1 測点当たり 5 点以上測定。</p> <p>幅は施工延長 40m (測点間隔 25m の場合は 50m) につき 1 箇所、延長 40m (又は 50m) 以下のものは 1 施工箇所につき 2 箇所、延長はセンターライン及び表裏法肩。</p>		

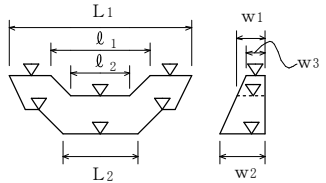
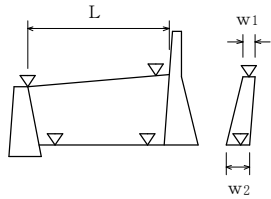
単位：mm

編	章	節	条	枝番	工 種	測 定 項 目		規 格 値		
5	河川 海岸 編	2	突堤・ 人工岬	6	根固め 工	3	根固め ブロック工	基準高 ▽	層 積	±300
									乱 積	± t / 2
								厚 さ t		-20
								幅 w ₁ w ₂	層 積	-20
									乱 積	- t / 2
								延長 L ₁ L ₂	層 積	-200
乱 積	- t / 2									
5	河川 海岸 編	2	突堤・ 人工岬	7	消波 工	3	消波 ブロック工	基準高 ▽	層 積	±300
									乱 積	± t / 2
								厚 さ t		-20
								幅 w ₁ , w ₂		-20
								延長 L ₁ , L ₂		-200
5	河川 海岸 編	3	海域堤防 (人工リーフ、 離岸堤、 潜堤)	3	海域堤 基礎工	3	捨石工	基 準 高 ▽	本 均 し	±50
									荒 均 し	異形ブロック据付面 (乱積)の高さ
								異形ブロック据付面 (乱積)以外の高さ		±300
								被 覆 均 し	異形ブロック据付面 (乱積)の高さ	±500
									異形ブロック据付面 (乱積)以外の高さ	±300
								法 長 ℓ		-100
								天 端 幅 w ₁		-100
天 端 延 長 L ₁		-200								

測 定 基 準	測 定 箇 所	摘 要
<p>施工延長 40m (測点間隔 25m の場合は 50m) につき 1 箇所、延長 40m (又は 50m) 以下のものは 1 施工箇所につき 2 箇所。</p> <p>幅、厚さは 40 個につき 1 箇所測定。</p>		<p>1 施工箇所毎</p>
<p>施工延長 40m (測点間隔 25m の場合は 50m) につき 1 箇所。延長 40m (又は 50m) 以下のものは 1 施工箇所につき 2 箇所。</p> <p>幅、厚さは 40 個につき 1 箇所測定。</p>		
<p>施工延長 10m につき、1 測点当たり 5 点以上測定。</p>		<p>幅は施工延長 40m (測点間隔 25m の場合は 50m) につき 1 箇所、延長 40m (又は 50m) 以下のものは 1 施工箇所につき 2 箇所、延長はセンターライン及び表裏法肩。</p>

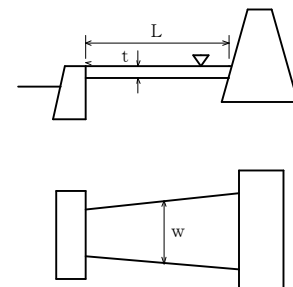
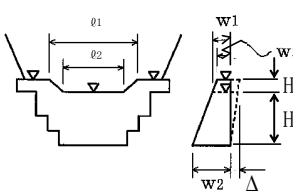
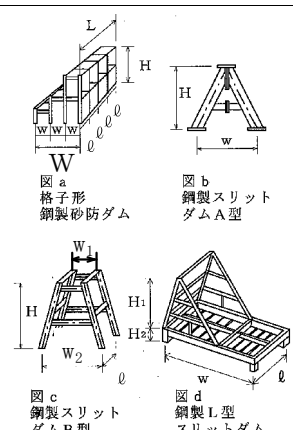
単位：mm

編	章	節	条	枝番	工 種	測 定 項 目	規 格 値	
6 砂防編	1 砂防えん堤	3 工場製作工	4		鋼製えん堤仮設材製作工	部	部材長 ℓ (m)	$\pm 3 \dots\dots$ $\ell \leq 10$
						材		$\pm 4 \dots\dots$ $\ell > 10$
6 砂防編	1 砂防えん堤	8 コンクリートえん堤工	4		コンクリートえん堤本体工	基 準 高 ∇	± 30	
						天端部 堤 幅 w_1, w_3 w_2	-30	
						水通しの幅 $\ell_1 \ell_2$	± 50	
						堤 長 L_1, L_2	-100	
6 砂防編	1 砂防えん堤	8 コンクリートえん堤工	6		コンクリート側壁工	基 準 高 ∇	± 30	
						幅 w_1, w_2	-30	
						長 さ L	-100	

測 定 基 準	測 定 箇 所	摘 要
図面の寸法表示箇所にて測定。		
図面の表示箇所にて測定。		
<p>1. 図面の寸法表示箇所を測定。</p> <p>2. 上記以外の測定箇所の標準は、天端幅・天端高で各測点及びジョイント毎に測定。</p> <p>3. 長さは、天端中心線の水平延長、又は、測点に直角な水平延長を測定。</p>		

単位：mm

編	章	節	条	枝番	工 種	測 定 項 目	規 格 値
6 砂防編	1 砂防えん堤	8 コンクリートえん堤工	8		水叩工	基準高 ∇	± 30
						幅 w	-100
						厚 さ t	-30
						延 長 L	-100
6 砂防編	1 砂防えん堤	9 鋼製えん堤工	5	1	鋼製えん堤本体工 (不透過型)	堤 高 ∇	± 50
						長 さ l_1, l_2	± 100
						幅 w_1, w_3	± 50
						下流側倒れ Δ	$\pm 0.02H$
						袖 高 ∇	± 50
						幅 w ₂	± 50
						下流側倒れ Δ	$\pm 0.02H$
6 砂防編	1 砂防えん堤	9 鋼製えん堤工	5	2	鋼製えん堤本体工 (透過型)	堤長 L 格	± 50
						堤長 l 格・B・L	± 10
						堤幅 W 格	± 30
						堤幅 w 格・B・L	± 10
						堤幅 w A	± 5
						高さ H 格・B・L	± 10
						高さ H A	± 5

測 定 基 準	測 定 箇 所	摘 要
基準高、幅、延長は図面に表示してある箇所にて測定。 厚さは目地及びその中間点で測定。		
1. 図面の表示箇所にて測定する。 2. ダブルウォール構造の場合は、堤高、幅、袖高は+の規格値は適用しない。		
(備考) 格：格子型鋼製砂防ダム A：鋼製スリットダム A型 B：鋼製スリットダム B型 L：鋼製スリットダム L型		

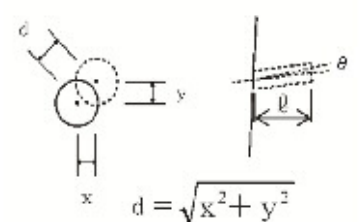
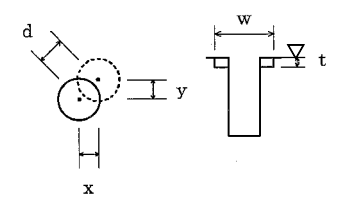
単位：mm

編	章	節	条	枝番	工 種	測 定 項 目	規 格 値
6 砂 防 編	1 砂 防 え ん 堤	9 鉄 製 え ん 堤 工	6		鋼製側壁工	堤 高 ∇	± 50
						長 さ L	± 100
						幅 w_1, w_2	± 50
						下流側倒れ \sphericalangle	$\pm 0.02H$
						高さ h	$h < 3\text{ m}$
	$h \geq 3\text{ m}$	-100					
6 砂 防 編	2 流 路	5 床 固 め 工	8		魚道工	基 準 高 ∇	± 30
						幅 w	-30
						高 さ h_1, h_2	-30
						厚 さ t_1, t_2	-20
						延 長 L	-200
6 砂 防 編	3 斜 面 対 策	6 山 腹 水 路 工	4		山腹明暗渠工	基 準 高 ∇	± 30
						厚 さ t_1, t_2	-20
						幅 w	-30
						幅 w_1, w_2	-50
						高 さ h_1, h_2	-30
						深 さ h_3	-30
						延 長 L	-200

測 定 基 準	測 定 箇 所	摘 要
<p>1. 図面に表示してある箇所にて測定。 2. ダブルウォール構造の場合は、堤高、幅、袖高は+の規格値は適用しない。</p>		
<p>施工延長 40m (測点間隔 25mの場合は 50m) につき 1箇所、延長 40m (又は 50m) 以下のものは 1 施工箇所につき 2 箇所。</p>		
<p>施工延長 40m (測点間隔 25mの場合は 50m) につき 1箇所、延長 40m (又は 50m) 以下のものは 1 施工箇所につき 2 箇所。(なお製品使用の場合は、製品寸法は、規格証明書等による)</p>		

単位：mm

編	章	節	条	枝番	工 種	測 定 項 目	規 格 値
6 砂防編	3 斜面対策	7 地下水排除工	4		集排水ボーリング工	削孔深さ l	設計値以上
						配置誤差 d	100
						せん孔方向 θ	± 2.5 度
6 砂防編	3 斜面対策	7 地下水排除工	5		集水井工	基準高 ∇	± 50
						偏心量 d	150
						長さ L	-100
						巻立て幅 w	-50
						巻立て厚さ t	-30
6 砂防編	3 斜面対策	9 抑止杭工	6		合成杭工	基準高 ∇	± 50
						偏心量 d	D/4 以内 かつ 100 以内

測 定 基 準	測 定 箇 所	摘 要
全数	 $d = \sqrt{x^2 + y^2}$	
全数測定。 偏心量は、杭頭と底面の差を測定。	 $d = \sqrt{x^2 + y^2}$	
全数測定。		

単位：mm

編	章	節	条	枝番	工 種	測 定 項 目	規 格 値
7 ダム 編	1 コン クリ ート ダム	4 ダム コン クリ ート 工			コンクリートダム工 (本体)	天 端 高 ▽	±20
						天 端 幅	±20
						ジョイント間隔	±30
						リ フ ト 高	±50
						堤 幅	-30, +50
						堤 長	-100
7 ダム 編	1 コン クリ ート ダム	4 ダム コン クリ ート 工			コンクリートダム工 (水叩)	天 端 高 ▽	±20
						ジョイント間隔	±30
						幅	±40
						長 さ	-100, +60

測 定 基 準	測 定 箇 所	摘 要
<p>1. 図面の寸法表示箇所にて測定。</p> <p>2. 上記以外の測定箇所は、下記を標準とする。</p> <p>①天端高（越流部堤頂高を含む）は、各ジョイントについて測定。</p> <p>②堤幅、リフト高は、各ジョイントについて5リフトごとに測定。</p> <p>（注）堤幅、リフト高の測定は、上下流面型枠と水平打継目の接触部とする。（堤幅は、中心線又は、基準線との関係づけも含む）</p> <p>③ジョイント間隔（横継目）は、5リフトごと上流端、下流端を対象に測定。</p> <p>④堤長は、天端中心線延長を測定。</p> <p>3.</p> <p>①越流堤頂部、天端仕上げなどの平坦性の測定方法は、監督職員の指示による。</p> <p>②監査廊の敷高、幅、高さ、平坦性などの測定方法は監督職員の指示による。</p>	<p style="text-align: center;">J：ジョイント</p>	
<p>1. 図面の寸法表示箇所にて測定。</p> <p>2. 上記以外の測定箇所は、下記を標準とする。</p> <p>①天端高（敷高）、ジョイント間は各ジョイント、各測定の交点部を測定。</p> <p>②長さは、各ジョイントごとに測定。</p> <p>③幅は、各測点ごとに測定。</p> <p>3. 水叩の平坦性の測定は監督職員の指示による。</p>		

単位：mm

編	章	節	条	枝番	工 種	測 定 項 目	規 格 値
7 ダム 編	1 コン クリ ート ダム	4 ダム コン クリ ート 工			コンクリートダム工 (副ダム)	天 端 高 ▽	±20
						ジョイント間隔	±30
						リ フ ト 高	±50
						堤 幅	-30, +50
						堤 長	±40

測 定 基 準	測 定 箇 所	摘 要
<p>1. 図面の寸法表示箇所にて測定。</p> <p>2. 上記以外の測定箇所は、下記を標準とする。</p> <p>①天端高は、各ジョイントごとに測定。</p> <p>②堤幅、リフト高は、各ジョイントについて3リフトごとに測定。 (注) 堤幅、リフト高の測定は、上下流面型枠と水平打継目の接触部とする。(堤幅は、中心線又は、基準線との関係づけも含む)</p> <p>③ジョイント間隔は、3リフトごと上流端、下流端を対象に測定。</p> <p>④堤長は、各測点ごとに測定。</p>	<p>J: ジョイント</p>	

単位：mm

編	章	節	条	枝番	工 種	測 定 項 目	規 格 値
7 ダム 編	1 コン クリ ート ダム	4 ダム コン クリ ート 工			コンクリートダム工 (導流壁)	天 端 高 ▽	±30
						ジョイント間隔	±20
						リ フ ト 高	±50
						長 さ	±100
						厚 さ	±20

測 定 基 準	測 定 箇 所	摘 要
<p>1. 図面の寸法表示箇所にて測定。</p> <p>2. 上記以外の測定箇所は、下記を標準とする。</p> <p>①天端高、天端幅は、各測点、又はジョイントごとに測定。</p> <p>②リフト高、厚さは、各測点、又はジョイントについて3リフトごとに測定。</p> <p>(注) リフト高、厚さの測定は、前面、背面型枠設置後からとする。なお、リフト高、厚さの測定箇所は、前面背面型枠と水平打継目の接触部とする。</p> <p>③長さは、天端中心線の水平延長又は、測点に直角な水平延長を測定。</p>	<p>J：ジョイント</p>	

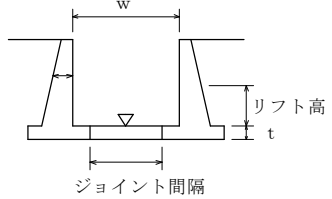

単位：mm

編	章	節	条	枝番	工 種	測 定 項 目	規 格 値
7 ダム 編	2 フィル ダム	3 盛立 工	5		コアの盛立	基準高▽	設計値以上
						外側境界線	-0, +500
7 ダム 編	2 フィル ダム	3 盛立 工	6		フィルターの盛立	基準高▽	-0
						外側境界線	-0, +1000
						盛立幅	-0, +1000
7 ダム 編	2 フィル ダム	3 盛立 工	7		ロックの盛立	基準高▽	-100
						外側境界線	-0, +2000

測 定 基 準	測 定 箇 所	摘 要
各測点について5層毎に測定。 ※外側境界線は標準機種（タンピングローラ）の場合		
各測点について5層毎に測定。		
各測点について盛立5m毎に測定。		

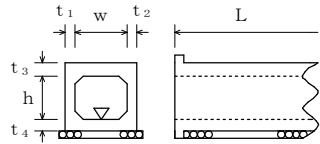
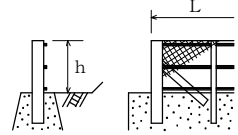
単位：mm

編	章	節	条	枝番	工 種	測 定 項 目	規 格 値
7 ダム 編	2 フィル ダム				フィルダム (洪水吐)	基 準 高 ∇	±20
						ジョイント間隔	±30
						厚 さ t	±20
						幅 w	±40
						リフト高さ	±20
						長 さ L	±100
7 ダム 編	3 基礎 グラウ チング	3 ボー リング 工			ボーリング工	深 度 L	設計値以上
						配 置 誤 差	100

測 定 基 準	測 定 箇 所	摘 要
1. 図面の寸法表示箇所にて測定。 2. 1回/1施工箇所		
ボーリング工毎 ※配置位置の規定はコンクリート面で行うカーテングラウトに適用する。		

単位：mm

編	章	節	条	枝番	工 種	測 定 項 目	規 格 値	
8	道路編	1	道路改良	3	工場製作工	遮音壁支柱製作工	部材 部材長 ℓ (m) $\pm 3 \cdots \ell \leq 10$ $\pm 4 \cdots \ell > 10$	
8	道路編	1	道路改良	9	カルバート工	現場打函渠工	基準高 ∇	± 30
							厚さ $t_1 \sim t_4$	-20
							幅 (内法) w	-30
							高さ h	± 30
							延長 L	$L < 20\text{m}$ $L \geq 20\text{m}$
8	道路編	1	道路改良	11	落石雪害防止工	落石防止網工	幅 w	-200
							延長 L	-200
3	土木工事共通編	3	共通施工	11	落石雪害防止工	落石防護柵工	高さ h	± 30
							延長 L	-200

測 定 基 準	測 定 箇 所	摘 要
図面の寸法表示箇所		
両端、施工継手及び図面の寸法表示箇所		
1 施工箇所毎		
施工延長 40m (測点間隔 25m の場合は 50m) につき 1 箇所、施工延長 40m (又は 50m) 以下のものは 1 施工箇所につき 2 箇所。 1 施工箇所毎		

単位：mm

編	章	節	条	枝番	工 種	測 定 項 目	規 格 値	
8	1	11	6		防雪柵工	高 さ h	±30	
						延 長 L	-200	
						基礎	幅 w ₁ , w ₂	-30
							高 さ h	-30
8	1	11	7		雪崩予防柵工	高 さ h	±30	
						延 長 L	-200	
						基礎	幅 w ₁ , w ₂	-30
							高 さ h	-30
						アンカー長 ℓ	打 込 み ℓ	-10%
							埋 込 み ℓ	-5%
8	1	12	4		遮音壁基礎工	幅 w	-30	
						高 さ h	-30	
						延 長 L	-200	
8	1	12	5		遮音壁本体工	支 柱	間 隔 w ₁ , w ₂	±15
							ず れ a	10
							ね じ れ b-c	5
							倒 れ d	h×0.5%
						高 さ h	+30, -20	
						延 長 L	-200	

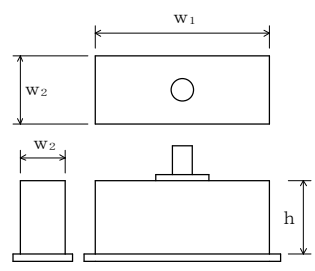
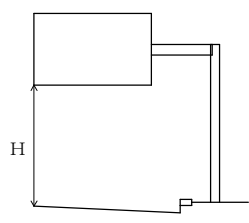
測 定 基 準	測 定 箇 所	摘 要
施工延長 40m (測点間隔 25m の場合は 50m) につき 1 箇所、施工延長 40m (又は 50m) 以下のものは 1 施工箇所につき 2 箇所。 1 施工箇所毎 基礎 1 基毎		
施工延長 40m (測点間隔 25m の場合は 50m) につき 1 箇所、施工延長 40m (又は 50m) 以下のものは 1 施工箇所につき 2 箇所。 1 施工箇所毎 基礎 1 基毎		
施工延長 40m (測点間隔 25m の場合は 50m) につき 1 箇所、施工延長 40m (又は 50m) 以下のものは 1 施工箇所につき 2 箇所。 1 施工箇所毎		
施工延長 5 スパンにつき 1 箇所 1 施工箇所毎		

単位：mm

編	章	節	条	枝番	工 種	測定項目	規 格 値		
							個々の測定値 (X)		10 個の測定値の平均 (X ₁₀)
							中規模以上	小規模以下	中規模以上
8 道 路 編	2 舗 装	4 舗 装 工			歩道路盤工 取合舗装路盤工 路肩舗装路盤工	基準高▽	±50		—
						厚 さ	t < 15cm	-30	-10
							t ≥ 15cm	-45	-15
						幅	-100		—
8 道 路 編	2 舗 装	4 舗 装 工			歩道舗装工 取合舗装工 路肩舗装工 表層工	厚 さ	-9	-3	
						幅	-25	—	

測 定 基 準	測 定 箇 所	摘 要
<p>基準高は片側延長 40m毎に 1 箇所割で測定。 厚さは、片側延長 200m毎に 1 箇所掘り起こして測定。 幅は、片側延長 80m毎に 1 箇所測定。 ※両端部 2 点で測定する。</p>	<p>工事規模の考え方 中規模以上の工事とは、1 層あたりの舗装施工面積が 2,000 m²以上かつ基層および表層用混合物の総使用量が 500 t 以上の場合。 小規模以下の工事とは、1 層あたりの舗装施工面積が 2,000 m²未満または基層および表層用混合物の総使用量が 500 t 未満の場合。(コンクリートでは 400m³ 未満)</p> <p>厚さは、個々の測定値が 10 個に 9 個以上の割合で規格値を満足しなければならないとともに、10 個の測定値の平均値 (X₁₀) について満足しなければならない。ただし、厚さのデータ数が 10 個未満の場合は測定値の平均値は適用しない。</p>	
<p>幅は、片側延長 80m毎に 1 箇所割で測定。厚さは、片側延長 200m毎に 1 箇所コアーを採取して測定。</p>	<p>コアー採取について 橋面舗装等でコアー採取により床版等に損傷を与える恐れのある場合は、他の方法によることが出来る。</p>	

編	章	節	条	枝番	工 種	測 定 項 目	規 格 値
8 道 路 編	2 舗 装	5 排 水 構 造 物 工	9		排水性舗装用路肩排水工	基 準 高 ∇	± 30
						延 長 L	-200
8 道 路 編	2 舗 装	7 踏 掛 版 工	4		踏掛版工 (コンクリート工)	基 準 高	± 20
						各 部 の 厚 さ	± 20
						各 部 の 長 さ	± 30
					(ラバーシュー)	各 部 の 長 さ	± 20
						厚 さ	—
						(アンカーボルト)	中 心 の ず れ
ア ン カ ー 長	± 20						
8 道 路 編	2 舗 装	9 標 識 工	4	1	大型標識工 (標識基礎工)	幅 w_1, w_2	-30
						高 さ h	-30
8 道 路 編	2 舗 装	9 標 識 工	4	2	大型標識工 (標識柱工)	設置高さ H	設計値以上

測 定 基 準	測 定 箇 所	単 位 : mm
施工延長 40m (測点間隔 25mの場合は 50m) につき 1 箇所、延長 40m (又は 50m) 以下のものは 1 施工箇所につき 2 箇所。 1 箇所 / 1 施工箇所		
1 箇所 / 1 踏掛版		
1 箇所 / 1 踏掛版		
1 箇所 / 1 踏掛版		
全数		
全数		
全数		
基礎一基毎		
1 箇所 / 1 基		

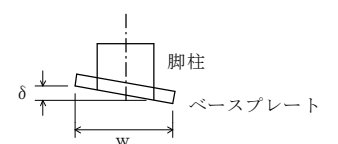
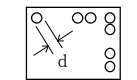
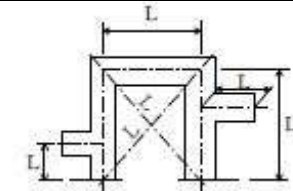
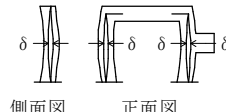
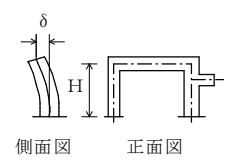
単位：mm

編	章	節	条	枝番	工 種	測 定 項 目	規 格 値
8 道 路 編	2 舗 装	12 道 路 付 属 施 設 工	5	1	ケーブル配管工	埋 設 深 t	0~+50
						延 長 L	-200
8 道 路 編	2 舗 装	12 道 路 付 属 施 設 工	5	2	ケーブル配管工 (ハンドホール)	基 準 高 ∇	± 30
						※厚さ $t_1 \sim t_5$	-20
						※幅 w_1, w_2	-30
						※高さ h_1, h_2	-30
8 道 路 編	2 舗 装	12 道 路 付 属 施 設 工	6		照明工 (照明柱基礎工)	幅 w	-30
						高 さ h	-30

測 定 基 準	測 定 箇 所	摘 要
接続部間毎に1箇所 接続部間毎で全数		
1箇所毎 ※印は、現場打ちの場合		
1箇所 / 1施工箇所		

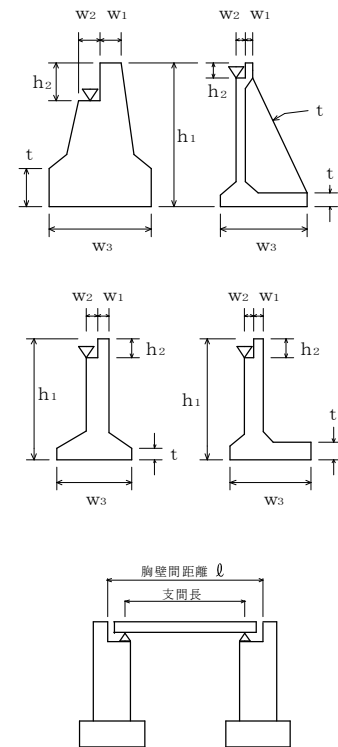
単位：mm

編	章	節	条	枝番	工 種	測 定 項 目	規 格 値		
8 道 路 編	3 橋 梁 下 部	3 工 場 製 作 工	3		鋼製橋脚製作工	部	脚柱とベースプレートの鉛直度 δ (mm)	w/500	
						材	ベースプレート	孔の位置	± 2
							孔の径 d	0 ~ 5	
						仮 組	柱の中心間隔、対角長 L (m)	$\pm 5 \dots$ $L \leq 10m$ $\pm 10 \dots$ $10 < L \leq 20m$ $\pm (10 + (L - 20)/10)$ $\dots 20m < L$	
							はりのキャンバー及び柱の曲がり δ (mm)	L/1,000	
							柱の鉛直度 δ (mm)	$10 \dots H \leq 10$ $H \dots H > 10$	

測 定 基 準	測 定 箇 所	摘 要
各脚柱、ベースプレートを測定。		
全数を測定。		
全数を測定。		
両端部及び片持ばり部を測定。		
各主構の各格点を測定。		
各柱及び片持ばり部を測定。 H：高さ(m)		

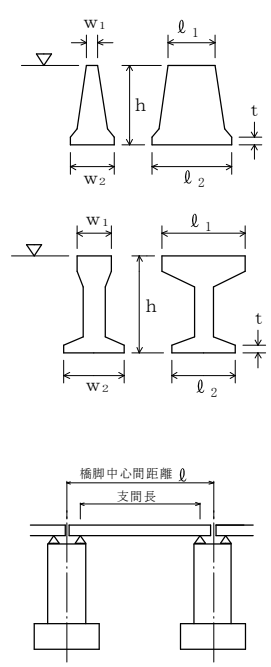
単位：mm

編	章	節	条	枝番	工 種	測 定 項 目	規 格 値
8	3	6	8		橋台躯体工	基 準 高 ∇	± 20
						厚 さ t	-20
						天 端 幅 w_1 (橋軸方向)	-10
						天 端 幅 w_2 (橋軸方向)	-10
						敷 幅 w_3 (橋軸方向)	-50
						高 さ h_1	-50
						胸壁の高さ h_2	-30
						天 端 長 l_1	-50
						敷 長 l_2	-50
						胸壁間距離 l	± 30
						支 間 長 及 び 中心線の変位	± 50
					支 承 部 ア ン カ ー ボ ルト の 箱 抜 き 規 格 値	計画高	+10~-20
						平面位置	± 20
						アンカーボルト孔の 鉛直度	1/50 以下

測 定 基 準	測 定 箇 所	摘 要
橋軸方向の断面寸法は中央及び両端部、その他は寸法表示箇所。箱抜き形状の詳細については「道路橋支承便覧」による。		

単位：mm

編	章	節	条	枝番	工 種	測 定 項 目	規 格 値						
8	3	7	9	1	橋脚躯体工 (張出式)	基 準 高 ∇	± 20						
						厚 さ t	-20						
						天 端 幅 w_1 (橋軸方向)	-20						
						敷 幅 w_2 (橋軸方向)	-50						
						高 さ h	-50						
						天 端 長 l_1	-50						
						敷 長 l_2	-50						
						橋脚中心間距離 l	± 30						
						支 間 長 及 び 中心線の変位	± 50						
						支 承 部 ア ン カ ー ボ ル ト の 箱 抜 き 規 格 値	計 画 高	+10~-20					
							平 面 位 置	± 20					
							ア ン カ ー ボ ル ト 孔 の 鉛 直 度	1/50 以下					

測 定 基 準	測 定 箇 所	摘 要
<p>橋軸方向の断面寸法は中央及び両端部、その他は寸法表示箇所。 箱抜き形状の詳細については「道路橋 支承便覧」による。</p>		

単位：mm

編	章	節	条	枝番	工 種	測 定 項 目	規 格 値	
8	道路編	3	7	9	橋脚躯体工 (ラーメン式)	基 準 高 ∇	± 20	
						厚 さ t	-20	
						天 端 幅 w_1	-20	
						敷 幅 w_2	-20	
						高 さ h	-50	
						長 さ l	-20	
						橋脚中心間距離 l	± 30	
						支 間 長 及 び 中心線の変位	± 50	
						支障部 アンカーボルトの 箱抜き見方各直	計 画 高	+10~-20
							平 面 位 置	± 20
アンカーボルト孔の 鉛直度	1/50 以下							
8	道路編	3	8	9	1	橋脚フーチング工 (I型・T型)	基 準 高 ∇	± 20
						幅 w (橋軸方向)	-50	
						高 さ h	-50	
						長 さ l	-50	

測 定 基 準	測 定 箇 所	摘 要
橋軸方向の断面寸法は中央及び両端部、その他は寸法表示箇所。 箱抜き形状の詳細については「道路橋支承受便覧」による。		
橋軸方向の断面寸法は中央及び両端部、その他は寸法表示箇所。		

単位：mm

編	章	節	条	枝番	工 種	測 定 項 目	規 格 値
8 道 路 編	3 橋 梁 下 部	8 鋼 製 橋 脚 工	9	2	橋脚フーチング工 (門型)	基 準 高 ∇	±20
						幅 w_1, w_2	-50
						高 さ h	-50
8 道 路 編	3 橋 梁 下 部	8 鋼 製 橋 脚 工	10	1	橋脚架設工 (I型・T型)	基 準 高 ∇	±20
						橋脚中心間距離 l	±30
						支 間 長 及 び 中心線の変位	±50
8 道 路 編	3 橋 梁 下 部	8 鋼 製 橋 脚 工	10	2	橋脚架設工 (門型)	基 準 高 ∇	±20
						橋脚中心間距離 l	±30
						支 間 長 及 び 中心線の変位	±50
8 道 路 編	3 橋 梁 下 部	8 鋼 製 橋 脚 工	11		現場継手工	現場継手部のすき間 δ_1, δ_2 (mm)	5 ※±5

測 定 基 準	測 定 箇 所	摘 要
橋軸方向の断面寸法は中央及び両端部、その他は寸法表示箇所。		
橋軸方向の断面寸法は中央及び両端部、その他は寸法表示箇所。		
橋軸方向の断面寸法は中央及び両端部、その他は寸法表示箇所。		
主桁、主構の全継手数の1/2を測定。 ※は耐候性鋼材（裸使用）の場合		

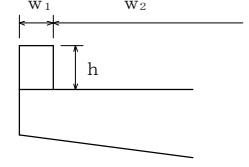
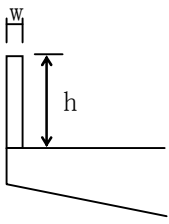
単位：mm

編	章	節	条	枝番	工 種	測 定 項 目	規 格 値	
8 道 路 編	4 鋼 橋 上 部	3 工 場 製 作 工	9		橋梁用高欄製作工	部 材	部材長 l (m) $\pm 3 \dots\dots$ $l \leq 10$ $\pm 4 \dots\dots$ $l > 10$	
8 道 路 編	4 鋼 橋 上 部	5 鋼 橋 架 設 工	17	1	支承工 (鋼製支承)	据付け高さ 注1)	± 5	
						可動支承の移動 可能量 注2)	設計移動量 +10 以上	
						支承中心間隔 (橋軸直角方向)	± 5 $4 + 0.5 \times$ (B-2)	
						下 査 の 水 平 度	橋軸方向	$1 / 100$
						橋軸直角方向		
						可動支承の橋軸 方向のずれ 同一支承線上の 相対誤差	5	
可動支承の 移動量 注3)	温度変化に伴う移動 量計算値の 1/2 以上							
8 道 路 編	4 鋼 橋 上 部	5 鋼 橋 架 設 工	17	2	支承工 (ゴム支承)	据付け高さ 注1)	± 5	
						可動支承の移動 可能量 注2)	設計移動量 +10 以上	
						支承中心間隔 (橋軸直角方向)	± 5 $4 + 0.5 \times$ (B-2)	
						支 承 の 水 平 度	橋軸方向	$1 / 300$
						橋軸直角方向		
						可動支承の橋軸 方向のずれ 同一支承線上の 相対誤差	5	
可動支承の 移動量 注3)	温度変化に伴う移動 量計算値の 1/2 以上							

測 定 基 準	測 定 箇 所	摘 要
図面の寸法表示箇所にて測定。		
支承全数を測定。 B：支承中心間隔 (m) 支承の平面寸法が 300mm 以下の場合は、 水平面の高低差を 1mm 以下とする。な お、支承を勾配なりに据付ける場合を除 く。 注1) 先固定の場合は、支承上面で測定 する。 注2) 可動支承の遊間 (La, Lb) を計測 し、支承据付時のオフセット量 δ を考慮 して、移動可能量が道路橋支承便覧の規 格値を満たすことを確認する。 注3) 可動支承の移動量検査は、架設完 了後に実施する。 詳細は、道路橋支承便覧参照。		
支承全数を測定。 上部構造部材下面とゴム支承面との接 触面及びゴム支承と台座モルタルとの 接触面に肌すきが無いことを確認。 支承の平面寸法が 300mm 以下の場合は、 水平面の高低差を 1mm 以下とする。な お、支承を勾配なりに据付ける場合を除 く。 注1) 先固定の場合は、支承上面で測定 する。 注2) 可動支承の遊間 (La, Lb) を計測 し、支承据付時のオフセット量 δ を考慮 して、移動可能量が道路橋支承便覧の規 格値を満たすことを確認する。 注3) 可動支承の移動量検査は、架設完 了後に実施する。 詳細は、道路橋支承便覧参照。		

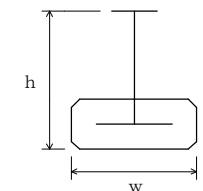
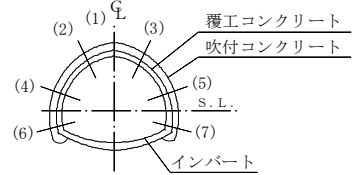
単位：mm

編	章	節	条	枝番	工 種	測 定 項 目	規 格 値
8 道 路 編	4 鋼 橋 上 部	8 橋 梁 付 属 物 工	5		地覆工	地覆の幅 w_1	-10～+20
						地覆の高さ h	-10～+20
						有効幅員 w_2	0～+30
8 道 路 編	4 鋼 橋 上 部	8 橋 梁 付 属 物 工	3		落橋防止装置工	アンカーボルト孔の削孔長	設計値以上
						アンカーボルト定着長	-20以内 かつ -1D以内
8 道 路 編	4 鋼 橋 上 部	8 橋 梁 付 属 物 工	6	7	橋梁用防護柵工 橋梁用高欄工	幅 W	-5～+10
						高さ h	-20～+30
8 道 路 編	4 鋼 橋 上 部	8 橋 梁 付 属 物 工	8		検査路工	幅	±3
						高さ	±4

測 定 基 準	測 定 箇 所	摘 要
1 径間当たり両端と中央部の3箇所測定。		
全数測定		
全数測定 D：アンカーボルト径 (mm)		
1 径間当たり両端と中央部の3箇所測定。		
1 ブロックを抽出して測定。		

単位：mm

編	章	節	条	枝番	工 種	測 定 項 目	規 格 値
8 道 路 編	5 コ ン ク リ ー ト 橋 上 部	6 プ レ ビ ー ム 桁 橋 工	2		プレビーム桁製作工 (現場)	幅 w	±5
						高 さ h	+10 -5
						桁 長 ℓ スパン長	ℓ < 15…±10 ℓ ≥ 15… ± (ℓ - 5) かつ -30mm 以内
						横方向最大タワミ	0.8 ℓ
8 道 路 編	6 ト ン ネ ル (N A T M)	4 支 保 工	3		吹付工	吹 付 け 厚 さ	設計吹付け厚 以上。ただし、 良好な岩盤で 施工端部、突出 部等の特殊な 箇所は設計吹 付け厚の 1 / 3 以上を確保 するものとする。
8 道 路 編	6 ト ン ネ ル (N A T M)	4 支 保 工	4		ロックボルト工	位 置 間 隔	—
						角 度	—
						削 孔 深 さ	—
						孔 径	—
						突 出 量	プレート下面 から10cm以内

測 定 基 準	測 定 箇 所	摘 要
<p>桁全数について測定。 横方向タワミの測定は、プレストレッ シング後に測定。 桁断面寸法測定箇所は、両端部、中央 部の3箇所とする。 ℓ：スパン長</p>		
<p>施工延長 40m 毎に図に示す。 (1)～(7)及び断面変化点の検測孔を測 定。 注) 良好な岩盤とは、道路トンネル技 術基準(構造編)にいう地盤等級 A 又 は B に該当する地盤とする。</p>		
<p>施工延長 40m 毎に断面全本数検測。</p>		

単位：mm

編	章	節	条	枝番	工 種	測 定 項 目	規 格 値
8 道 路 編	6 ト ン ネ ル (N A T M)	5 覆 工	3		覆工コンクリート工	基準高▽ (拱頂)	±50
						幅 w (全幅)	-50
						高さ h (内法)	-50
						厚 さ t	設計値以上
						延 長 L	—
8 道 路 編	6 ト ン ネ ル (N A T M)	5 覆 工	5		床版コンクリート工	幅 w	-50
						厚 さ t	-30

測 定 基 準	測 定 箇 所	摘 要
<p>(1) 基準高、幅、高さは、施工 40mにつき 1 箇所。 (2) 厚さ (イ) コンクリート打設前の巻立空間を 1 打設長の終点を図に示す各点で測定。中間部はコンクリート打設口で測定。 (ロ) コンクリート打設後、覆工コンクリートについて 1 打設長の端面（施工継手の位置）において、図に示す各点の巻厚測定を行う。 (ハ) 検測孔による巻厚の測定は図の (1) は 40m に 1 箇所、(2)～(3) は 100m に 1 箇所の割合で行う。 なお、トンネル延長が 100m 以下のものについては、1 トンネル当たり 2 箇所以上の検測孔による測定を行う。 ただし、以下の場合には、左記の規格値は適用除外とする。</p> <ul style="list-style-type: none"> ・良好な地山における岩又は吹付コンクリートの部分的な突出で、設計覆工厚の 3分の1 以下のもの。 ・なお、変形が収束しているものに限る。 ・異常土圧による覆工厚不足で、型枠の据付け時には安定が確認されかつ別途構造的に覆工の安全が確認されている場合。 ・鋼アーチ支保工、ロックボルトの突出。 		
<p>施工延長 40m (測点間隔 25m の場合は 50m) につき 1 箇所、延長 40m (又は 50m) 以下のものは 1 施工箇所につき 2 箇所。</p>		

単位：mm

編	章	節	条	枝番	工 種	測 定 項 目	規 格 値	
8 道 路 編	6 ト ン ネ ル (N A T M)	6 イ ン バ ー ト 工	4		インバート本体工	幅 w (全幅)	-50	
						厚 さ t	設計値以上	
						延 長 L	—	
8 道 路 編	6 ト ン ネ ル (N A T M)	8 坑 門 工	4		坑門本体工	基 準 高 ∇	± 50	
						幅 w_1, w_2	-30	
						高 さ h	$h < 3\text{ m}$	-50
							$h \geq 3\text{ m}$	-100
						延 長 L	-200	

測 定 基 準	測 定 箇 所	摘 要
<p>(1) 幅は、施工 40mにつき 1 箇所。 (2) 厚さ (イ) コンクリート打設前の巻立空間を 1 打設長の中間と終点を図に示す各点で測定。 (ロ) コンクリート打設後、インバートコンクリートについて 1 打設長の端面（施工継手の位置）において、図に示す各点の巻厚測定を行う。</p>		
<p>図面の主要寸法表示箇所にて測定。</p>		

単位：mm

編	章	節	条	枝番	工 種	測 定 項 目	規 格 値
8 道 路 編	6 ト ン ネ ル (N A T M)	8 坑 門 工	5		明り巻工	基準高▽ (拱頂)	±50
						幅 w (全幅)	-50
						高さ h (内法)	-50
						厚 さ t	-20
						延 長 L	—

測 定 基 準	測 定 箇 所	摘 要
<p>基準高、幅、高さ、厚さは、施工延長40mにつき1箇所を測定。 なお、厚さについては図に示す各点①～⑩において、厚さの測定を行う。</p>		

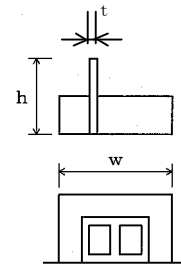
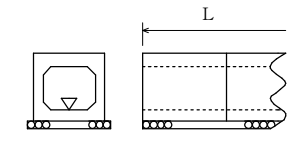
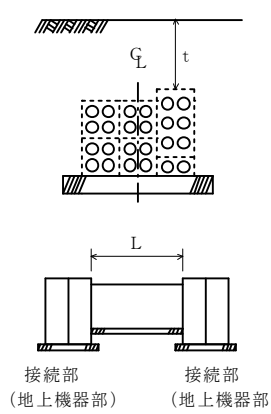
単位：mm

編	章	節	条	枝番	工 種	測 定 項 目	規 格 値
8 道 路 編	11 共 同 溝	6 現 場 打 構 築 工	2		現場打躯体工	基 準 高 ∇	± 30
						厚 さ t	-20
						内 空 幅 w	-30
						内 空 高 h	± 30
						ブ ロ ッ ク 長 L	-50
8 道 路 編	11 共 同 溝	6 現 場 打 構 築 工	4		カラー継手工	厚 さ t	-20
						幅 w	-20
						長 さ L	-20
8 道 路 編	11 共 同 溝	6 現 場 打 構 築 工	5	1	防水工 (防水)	幅 w	設計値以上
8 道 路 編	11 共 同 溝	6 現 場 打 構 築 工	5	2	防水工 (防水保護工)	厚 さ t	設計値以上

測 定 基 準	測 定 箇 所	摘 要
両端・施工継手箇所及び図面の寸法表示箇所にて測定。		
図面の寸法表示箇所にて測定。		
両端・施工継手箇所の底版・側壁・頂版にて測定。		
両端・施工継手箇所の「四隅」にて測定。		

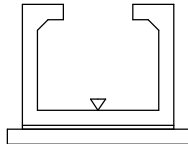
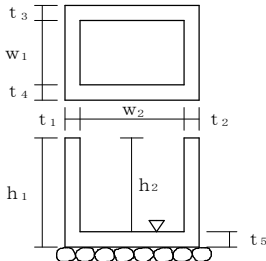
単位：mm

編	章	節	条	枝番	工 種	測 定 項 目	規 格 値
8 道 路 編	11 共 同 溝	6 現 場 打 構 築 工	5	3	防水工 (防水壁)	高 さ h	-20
						幅 w	±50
						厚 さ t	-20
8 道 路 編	11 共 同 溝	7 プ レ キ ャ ス ト 構 築 工	2		プレキャスト躯体工	基 準 高 ▽	±30
						延 長 L	-200
8 道 路 編	12 電 線 共 同 溝	5 電 線 共 同 溝 工	2		管路工 (管路部)	埋 設 深 t	0～+50
						延 長 L	-200

測 定 基 準	測 定 箇 所	摘 要
図面の寸法表示箇所にて測定。		
施工延長 40m (測点間隔 25mの場合は50m) につき 1 箇所、延長 40m (又は50m) 以下のものは 1 施工箇所につき 2 箇所。ただし、基準高の適用は据付後の段階検査時のみ適用する。 延長：1 施工箇所毎		
接続部 (地上機器部) 間毎に 1 箇所。 接続部 (地上機器部) 間毎で全数。 【管路センターで測定】		

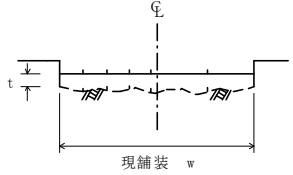
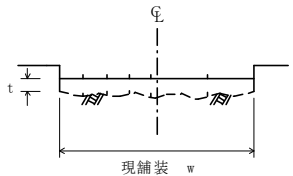
単位：mm

編	章	節	条	枝番	工 種	測 定 項 目	規 格 値
8	12	5	3		プレキャストボックス工 (特殊部)	基 準 高 ▽	±30
8	12	6	2		ハンドホール工	基 準 高 ▽	±30
						※厚 さ $t_1 \sim t_5$	-20
						※幅 w_1, w_2	-30
						※高 さ h_1, h_2	-30

測 定 基 準	測 定 箇 所	摘 要
接続部（地上機器部）間毎に1箇所。		
1箇所毎 ※は現場打部分のある場合		

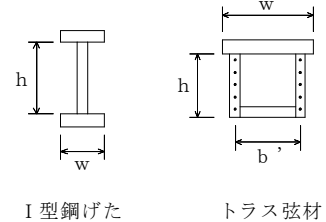
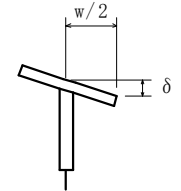
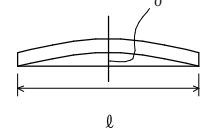
単位：mm

編	章	節	条	枝番	工 種	測定項目	規 格 値		
							個々の測定値 (X)	平均の測定値 (X_{10})	
8 道 路 編	14 道 路 維 持	4 舗 装 工	5		切削オーバーレイ工	厚さ t	- 9		
						幅 w	-25		
						延長 L	-100		
						平坦性	—	(σ)2.4mm以下	
8 道 路 編	14 道 路 維 持	4 舗 装 工	7		路上再生工	路盤工	厚さ t	-30	
							幅 w	-50	
							延長 L	-100	

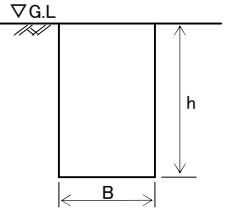
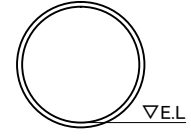
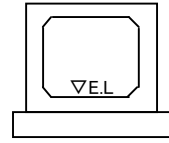
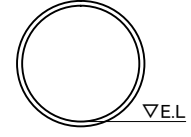
測 定 基 準	測 定 箇 所	摘 要
<p>厚さは40m毎に現舗装高とオーバーレイ後の基準高の差で算出する。測定点は車道中心線、車道端及びその中心とする。 幅は、延長80m毎に1箇所/割とし、延長40m未満の場合は、2箇所/施工箇所とする。 断面状況で、間隔、測点数を変えることが出来る。</p>	 <p>維持工事においては、平坦性の項目を省略することが出来る。</p>	
<p>幅は延長80m毎に1箇所/割で測定。厚さは、各車線200m毎に左右両端及び中央の3点を掘り起こして測定。</p>		

単位：mm

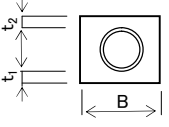
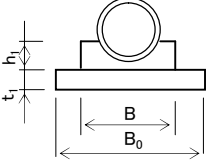
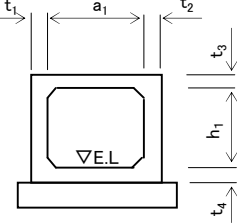
編	章	節	条	枝番	工 種	測 定 項 目	規 格 値
8	16	3	4		桁補強材製作工	フランジ幅 w (m)	± 2 …… w ≤ 0.5 ± 3 …… 0.5 < w ≤ 1.0 ± 4 ……
						腹板高 h (m)	1.0 < w ≤ 2.0
						腹板間隔 b' (m)	± (3 + w / 2) … 2.0 < w
						フランジの直角度 δ (mm)	w / 200
					圧縮材の曲がり δ (mm)	ℓ / 1000	

測 定 基 準		測 定 箇 所	摘 要
鋼げた等	トラス・アーチ等		
主げた・主構	各支点及び各支間中央付近を測定。	 <p>I 型鋼げた トラス弦材</p>	
床組など	構造別に、5 部材につき 1 個抜き取った部材の中央付近を測定。		
主げた	各支点及び各支間中央付近を測定。		
—	主要部材全数を測定。ℓ：部材長 (mm)		

出来形管理基準及び規格値【第9編 下水道編】

編	章	節	条	工種	測定項目	規格値(mm)	測定基準	管理方法	測定箇所	摘要
9 下水道編	1 管路	削 3 管 き よ 工 (開	3 管 路 土 工	管路掘削	深さ(h)	±30	各スパン毎1箇所(スパン中央部付近) ※測定箇所は施工計画書に明記し、事前に地盤高を測定すること。	測定結果一覧表		
					幅(B)	-50				
9 下水道編	1 管路	削 3 管 き よ 工 (開	4 管 布 設 工	管布設 (自然流下管)	基準高(E.L)	±30	各スパンの両端部毎	測定結果一覧表		
					人孔間延長(ℓ)	-200				
					総延長(L)	-200				
9 下水道編	1 管路	削 3 管 き よ 工 (開	4 管 布 設 工	矩形渠 (プレキャスト)	基準高(E.L)	±30	測点及び20m毎	測定結果一覧表		
					人孔間延長(ℓ)	-200				
					総延長(L)	-200				
9 下水道編	1 管路	削 3 管 き よ 工 (開	4 管 布 設 工	圧送管	基準高(E.L)	±30	測点及び40m毎	測定結果一覧表		
					総延長(L)	-200				

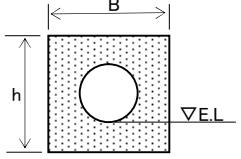
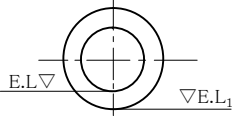
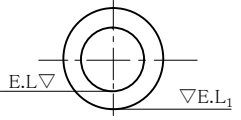
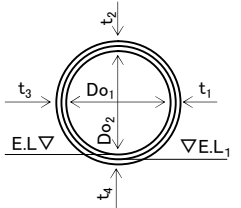
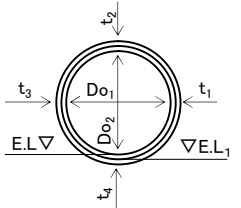
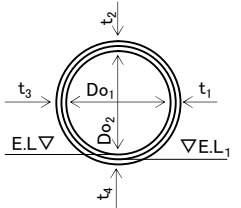
出来形管理基準及び規格値【第9編 下水道編】

編	章	節	条	工種	測定項目	規格値(mm)	測定基準	管理方法	測定箇所	摘要
9 下水道編	1 管路	3 管きよ工 (開削)	5 管基礎工	砂基礎	幅(B)	-50	各スパン毎1箇所	測定結果一覧表		
					厚さ(t ₁ ~t ₂)	-30				
9 下水道編	1 管路	4 管きよ工 (開削)	5 管基礎工	コンクリート基礎	幅(B)	-30	各スパン毎1箇所	測定結果一覧表		
					幅(B ₀)	-50				
					高さ(h ₁)	-30				
					厚さ(t ₁)	-30				
9 下水道編	1 管路	3 管きよ工 (開削)	6 水路築造工	現場打水路	基準高(E.L)	±30	測点及び1打設長の両 端面毎	測定結果一覧表		
					厚さ(t ₁ ~)	-20				
					幅(内法:a ₁ ~)	-20				
					高さ(h ₁)	±30				
					人孔間延長(ℓ)	-200				
					総延長(L)	-200				

出来形管理基準及び規格値【第9編 下水道編】

編	章	節	条	工種	測定項目	規格値(mm)	測定基準	管理方法	測定箇所	摘要
9 下水道編	1 管路	進 4 管 き よ 工 (小 口 径 推 進)	3 小 口 径 推 進 工	小口径管推進工	基準高(E.L)	±30	各スパンの両端部毎	測定結果一覧表		
					中心線の変位(水平)	±50	測点及び推進管1本毎			
					人孔間延長(ℓ)	-200				
					総延長(L)	-200				
9 下水道編	1 管路	進 4 管 き よ 工 (小 口 径 推 進)	4 立 坑 内 管 布 設 工	空伏工	基準高(E.L)	±30	施工箇所毎	測定結果一覧表		
					幅(B)	-30				
					高さ(h)	-30				
					延長	-50				
9 下水道編	1 管路	5 管 き よ 工 (推 進)	3 推 進 工	推進工	基準高(E.L)	±50	測点及び推進管1本毎	管理図表、 測定結果一覧表		
					中心線の変位(水平)	±50				
					人孔間延長(ℓ)	-200				
					総延長(L)	-200				

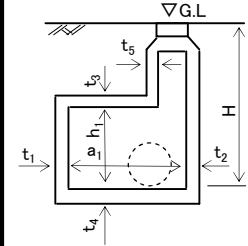
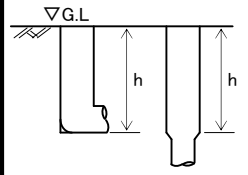
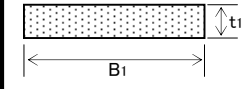
出来形管理基準及び規格値【第9編 下水道編】

編	章	節	条	工種	測定項目	規格値(mm)	測定基準	管理方法	測定箇所	摘要
9 下水道編	1 管路	5 管きよ工 (推進)	4 立坑内管布設工	空伏工	基準高(E.L)	±50	施工箇所毎	測定結果一覧表		
					幅(B)	-30				
					高さ(h)	-30				
					延長	-50				
9 下水道編	1 管路	6 管きよ工 (シールド)	3 一次覆工	掘進工	基準高(E.L ₁)	±50	測点及びセグメント5リング毎	管理図表、 測定結果一覧表		
					中心線の変位(水平)	±50				
					人孔間延長(ℓ)	-200				
					総延長(L)	-200				
9 下水道編	1 管路	6 管きよ工 (シールド)	4 二次覆工	二次覆工	基準高(E.L)	±50	測点及び40m毎	管理図表、 測定結果一覧表		
					中心線の変位(水平)	±50				
					仕上がり内径(真円度:Do)	上下左右 ±10	1打設の端面で上下左右4箇所			
					巻厚(t1~)	-25%				
					人孔間延長(ℓ)	-200				
					総延長(L)	-200				

出来形管理基準及び規格値【第9編 下水道編】

編	章	節	条	工種	測定項目	規格値(mm)	測定基準	管理方法	測定箇所	摘要
9 下水道編	1 管路	7 マンホール工	3 標準マンホール工	標準マンホール工 (現場打ち)	基準高(E.L)	±30	各人孔毎	測定結果一覧表		
					厚さ(t ₁ ~)	-20				
					幅(内法:a ₁ ~)	-20				
					高さ(h ₁)	±30				
					人孔深(H)	±60				
					人孔天端高(G.L)	±30				
9 下水道編	1 管路	7 マンホール工	ル4 組立マンホー	組立マンホール工	基準高(E.L)	±30	各人孔毎	測定結果一覧表		
					人孔深(H)	±60				
					人孔天端高(G.L)	±30				
9 下水道編	1 管路	7 マンホール工	ル5 小型マンホー	小型マンホール工	基準高(E.L)	±30	各人孔毎	測定結果一覧表		
					人孔深(H)	±60				
					人孔天端高(G.L)	±30				
9 下水道編	1 管路	7 マンホール工		マンホール基礎工	幅(B ₁)	-50	各人孔毎	測定結果一覧表		
					長さ(L ₁)	-50				
					厚さ(t ₁)	-30				

出来形管理基準及び規格値【第9編 下水道編】

編	章	節	条	工種	測定項目	規格値(mm)	測定基準	管理方法	測定箇所	摘要
9 下水道編	1 管路	8 特殊マンホール工	4 躯体工	現場打ち特殊人孔	基準高(E.L)	±50	各人孔毎	測定結果一覧表		
					厚さ(t ₁ ~)	-20				
					幅(内法:a ₁ ~)	-30				
					高さ(h ₁)	±30				
					人孔深(H)	±80				
					人孔天端高(G.L)	±30				
9 下水道編	1 管路	9 ます工	4 ます設置工	公共ます	ます深(h)	-30	各ます毎	測定結果一覧表		
9 下水道編	1 管路	9 ます工	4 ます設置工	砂基礎	幅(B ₁)	-50	各ます毎	測定結果一覧表		
					長さ(L ₁)	-50				
					厚さ(t ₁)	-30				

出来形管理基準及び規格値【第9編 下水道編】

編	章	節	条	工種	測定項目	規格値(mm)	測定基準	管理方法	測定箇所	摘要
9 下水道編	1 管路	9 ます工 取付管 および	5 取付管 布設工	取付管	延長(L)	-200	各取付管毎	測定結果一覧表		
9 下水道編	1 管路	9 ます工 取付管 および	5 取付管 布設工	砂基礎	幅(B)	-50	各取付管毎			
					厚さ(t ₁ ~t ₂)	-30				
9 下水道編	1 管路	12 立坑工		立坑工	基準高(E.L)	±30	各立坑毎	測定結果一覧表		
					寸法(B)	±100				
					深さ(h)	±30				
9 下水道編	1 管路	12 立坑工		立坑土工	基準高(E.L1)	±30	各立坑毎	測定結果一覧表		
					碎石基礎幅(b1)	-50				
					碎石基礎厚(t1)	-30				
					底版コンクリート基準高(E.L2)	±30				
					底版コンクリート幅(b2)	-30				
					底版コンクリート厚(t2)	-10				

※第2章 処理場・ポンプ場については、財団法人下水道新技術推進機構「下水道土木工事必携(案)」によるものとする。