

令和2・3年

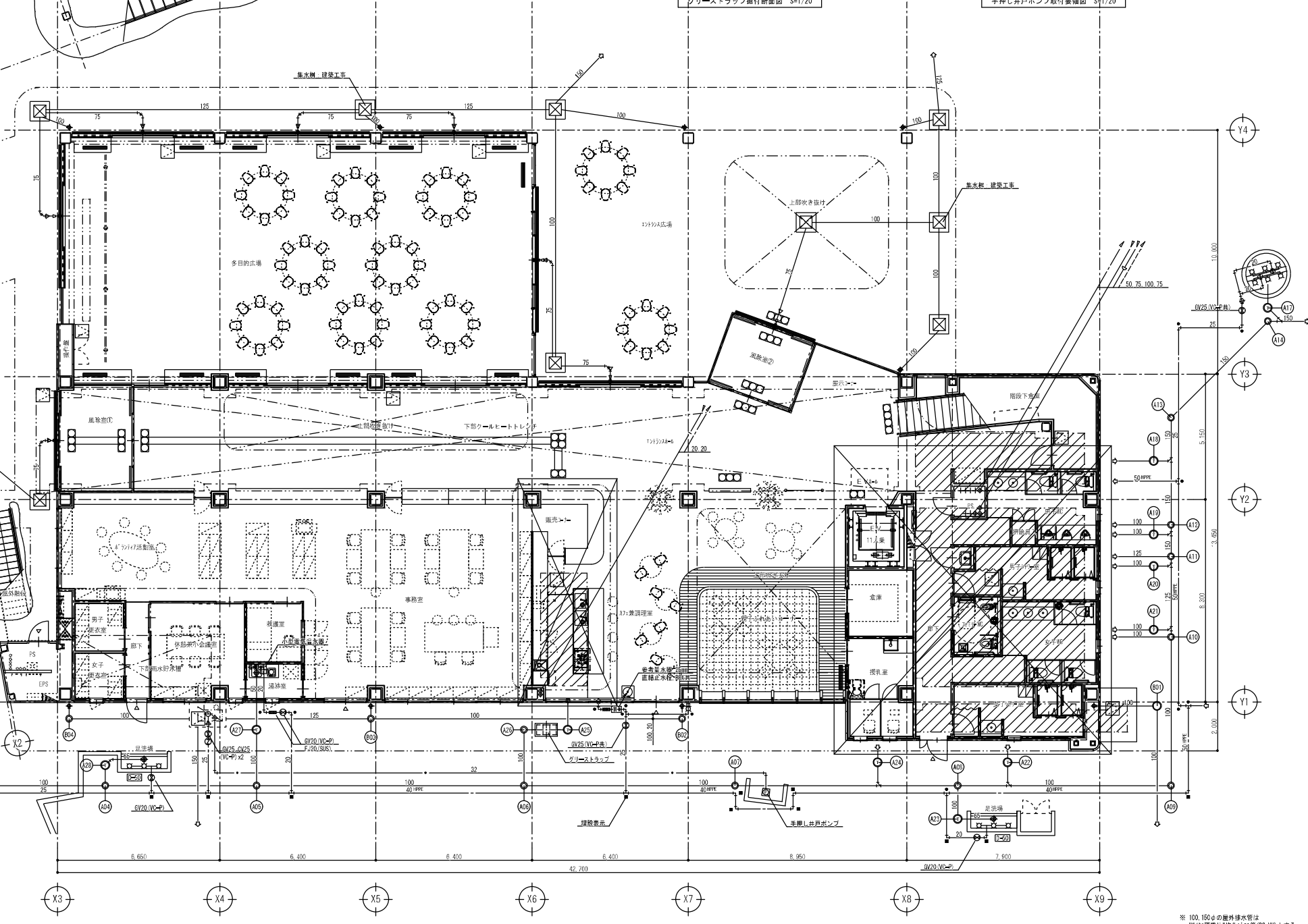
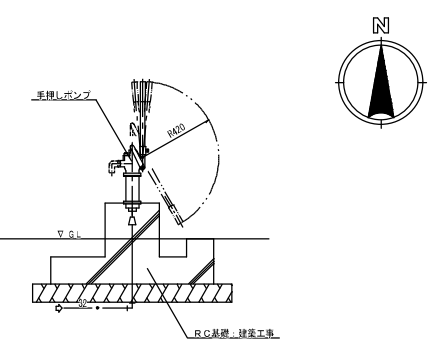
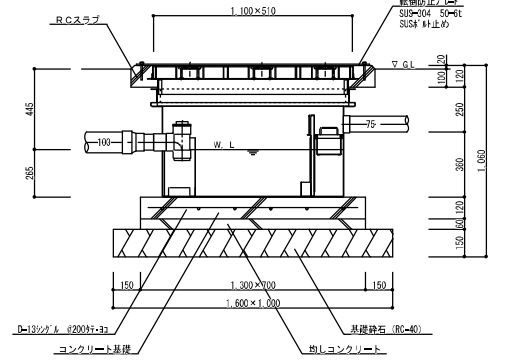
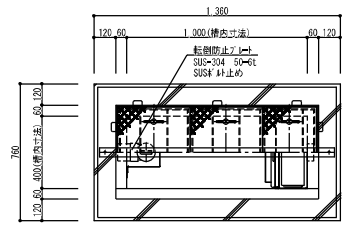
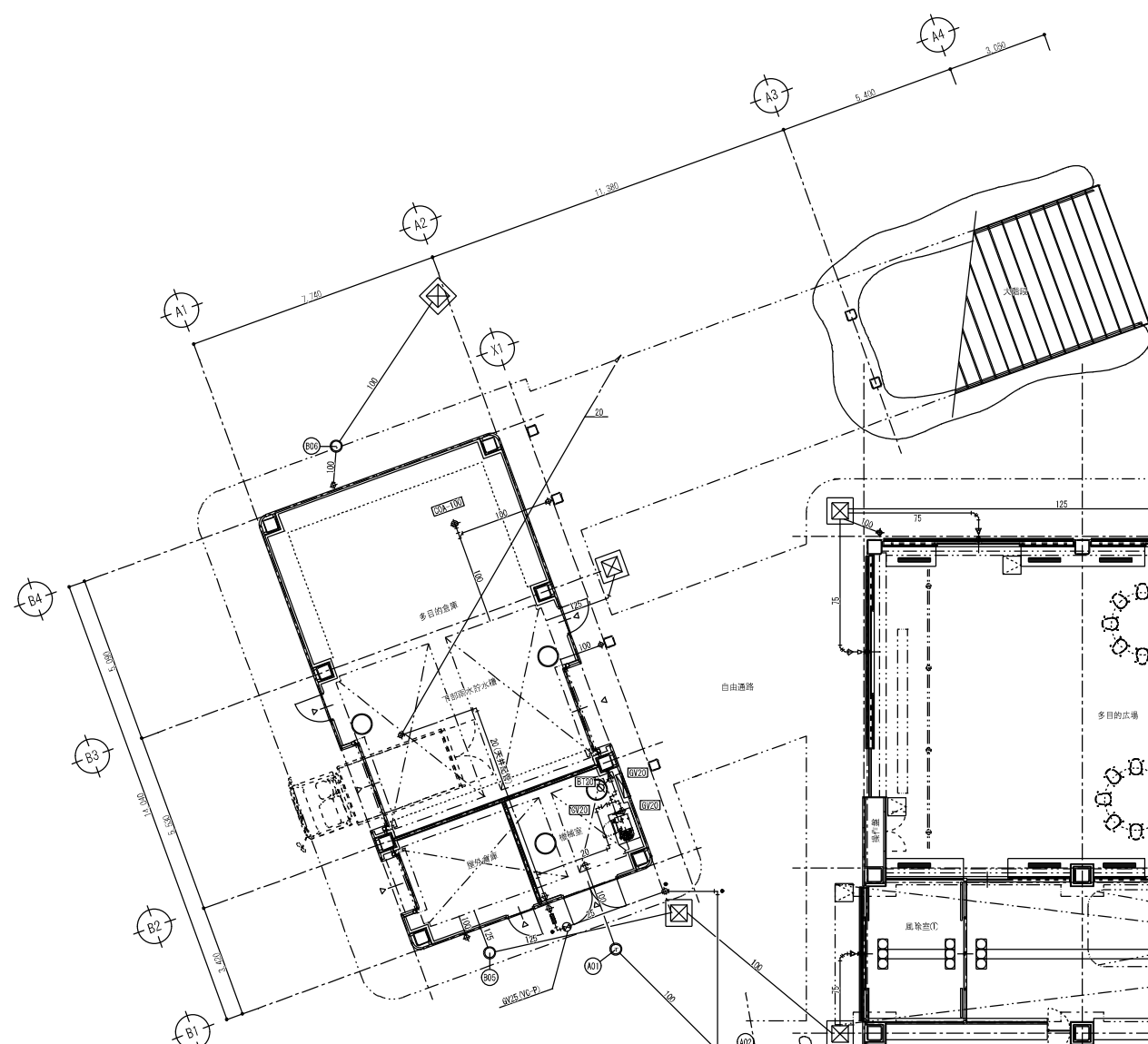
岡山西部総合公園（仮称）管理施設新築に伴う機械設備工事

図面リスト

図面番号	図面名称	縮尺
M-01	表紙、図面リスト	—
M-02	岡山市建築設備工事(機械)仕様書	—
M-03	工事区分表	—
M-04	附近見取図 全体配置図	1/5000, 1/1000
M-05	配置図	1/200
M-06	給排水設備 器具リスト、樹リスト、配管系統図	—
M-07	給排水設備 1階平面図	1/100
M-08	給排水設備 2階平面図	1/100
M-09	給排水設備 R階平面図	1/100
M-10	給排水設備 平面詳細図	1/50
M-11	ガス設備 配置図	1/200
M-12	ガス設備 1階平面図	1/100
M-13	ガス設備 2階平面図	1/100
M-14	消火設備 機器表、計算書	—
M-15	消火設備 1階平面図	1/100

図面番号	図面名称	縮尺
M-16	消火設備 2階平面図	1/100
M-17	冷暖房設備 機器リスト、配管系統図	—
M-18	冷暖房設備 1階平面図	1/100, 1/50
M-19	冷暖房設備 2階平面図	1/100
M-20	冷暖房設備 R階平面図	1/100
M-21	計装設備 1階平面図	1/100
M-22	計装設備 2階平面図	1/100
M-23	計装設備 R階平面図	1/100
M-24	換気設備 機器リスト、計算書	—
M-25	換気設備 1階平面図	1/100, 1/50
M-26	換気設備 2階平面図	1/100
M-27	屋外便所 給排水設備 配置図	1/200
M-28	屋外便所 給排水設備 平面図、器具リスト	1/50
M-29	屋外便所 換気設備 平面図、機器リスト	1/50

公共 建築 課	工事名	岡山西部総合公園（仮称）管理施設新築に伴う機械設備工事					NO.	M-01
	図面名	表紙、図面リスト					図尺	—
	岡山市都市整備局 住宅・建築部						令和元年9月	—
	課長	担当課長	課長補佐	係長	課員	設計担当	—	
—						—	—	
—						—	—	
—						—	—	



① 設備全量積に基づく選定 (SHASE-S217-2006)

記号	項目	値	単位
a	積算全量積	94.1	m ³
ka	積算全量積 (1日あたりの給排水量)	90	L/(m ² ・日)
l	1日あたりの給排水使用時間	720	min/日
k	危険率を用いて定めたときの選定の平均選定に対する倍率	3.5	倍
ka	1m ² ・日あたりの積算グリーン水の質量	6.0	g/(m ² ・日)
ka	1m ² ・日あたりの増設機種の質量	2.0	g/(m ² ・日)
ka	増設機種の積算質量	7	kg
ka	増設機種の積算質量	30	kg
n	部数 (1層・1日あたりの利用人数)	7.0	人/(層・日)
m	積算部数	4.6	人/(層・日)
ca	選定	0.051	kg/g

② 流入流量の算出
 $Q = ka \cdot n \times (n/m) \times (1/l) \cdot k$
 $= 94.1 \times 7.0 \times (7.0/4.6) \times (1/720) \times 3.5$
 $= 62.4$

③ 緑集グリース及び増設機種の質量の算出
 $G = ka \cdot n \times (n/m) \times (1/l) \cdot k$
 $= 94.1 \times 7.0 \times (7.0/4.6) \times (1/720) \times 0.001$
 $= 6$

④ 緑集グリースの質量
 $G = ka \cdot n \times (n/m) \times (1/l) \cdot k$
 $= 94.1 \times 7.0 \times (7.0/4.6) \times (1/720) \times 0.001$
 $= 6$

⑤ 増設機種の質量
 $G = ka \cdot n \times (n/m) \times (1/l) \cdot k$
 $= 94.1 \times 7.0 \times (7.0/4.6) \times (1/720) \times 0.001$
 $= 6$

⑥ 緑集グリース及び増設機種の質量
 $G = ka \cdot n \times (n/m) \times (1/l) \cdot k$
 $= 94.1 \times 7.0 \times (7.0/4.6) \times (1/720) \times 0.001$
 $= 6$

⑦ 緑集グリース及び増設機種の質量
 $G = ka \cdot n \times (n/m) \times (1/l) \cdot k$
 $= 94.1 \times 7.0 \times (7.0/4.6) \times (1/720) \times 0.001$
 $= 6$

⑧ グリース選定の選定
 特許流入流量が2の60%以上、
 かつ、標準緑集グリースの質量が3の60%以上となる緑集グリースを選定する。
 標準流入流量 62.4 L/min 以上
 緑集グリース及び増設機種の質量 14.6 kg 以上
 の緑集グリースを選定する。

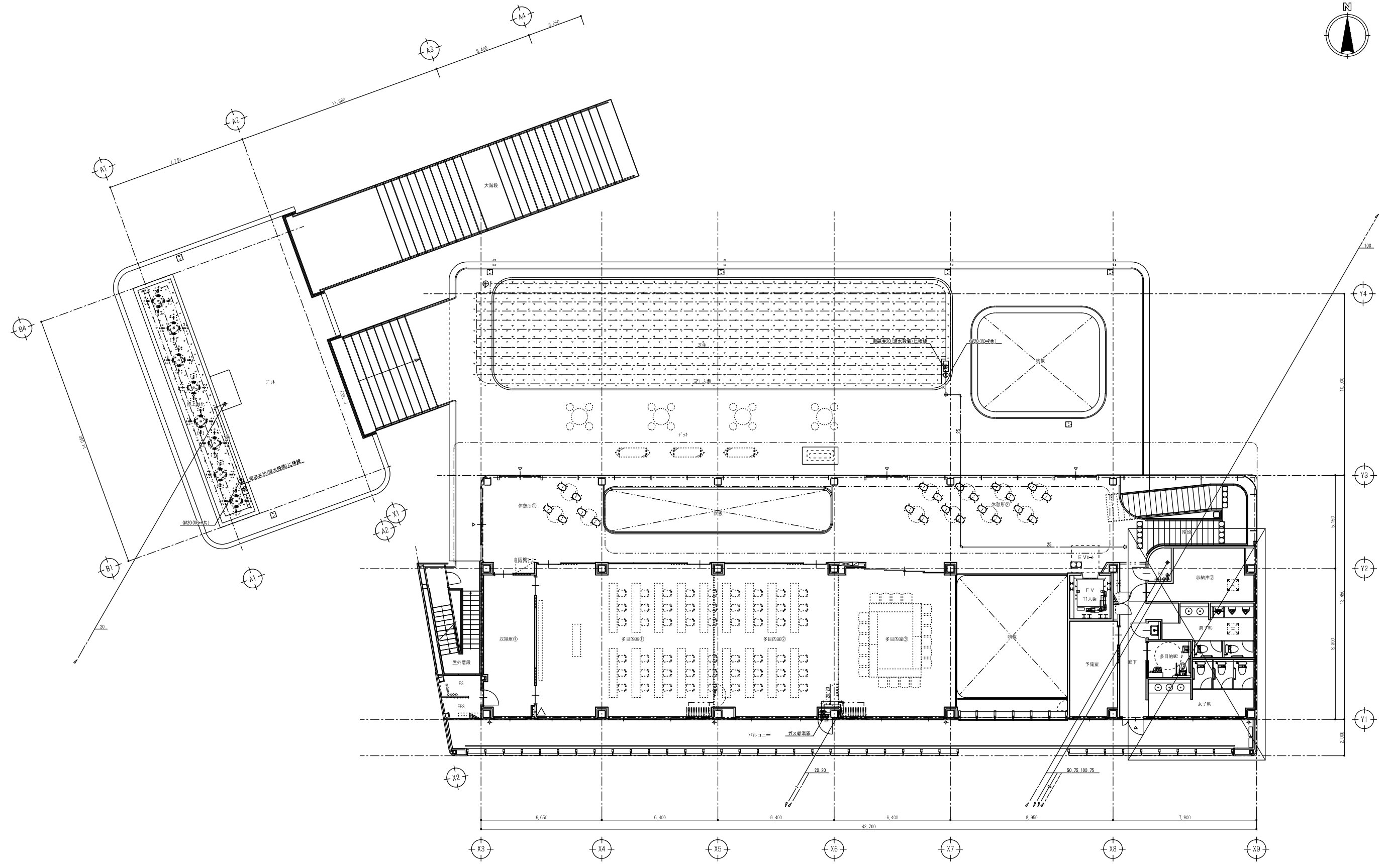
⑨ グリース選定の選定
 上記選定条件と下記仕様条件を満足する、グリース選定の選定する。

選定	仕様
標準	H25-N100PP (オース)
標準流入流量	75.0 L/min
緑集グリース及び増設機種の質量	23.6 kg
容量 (参考)	100 L

1階平面図 S=1/100

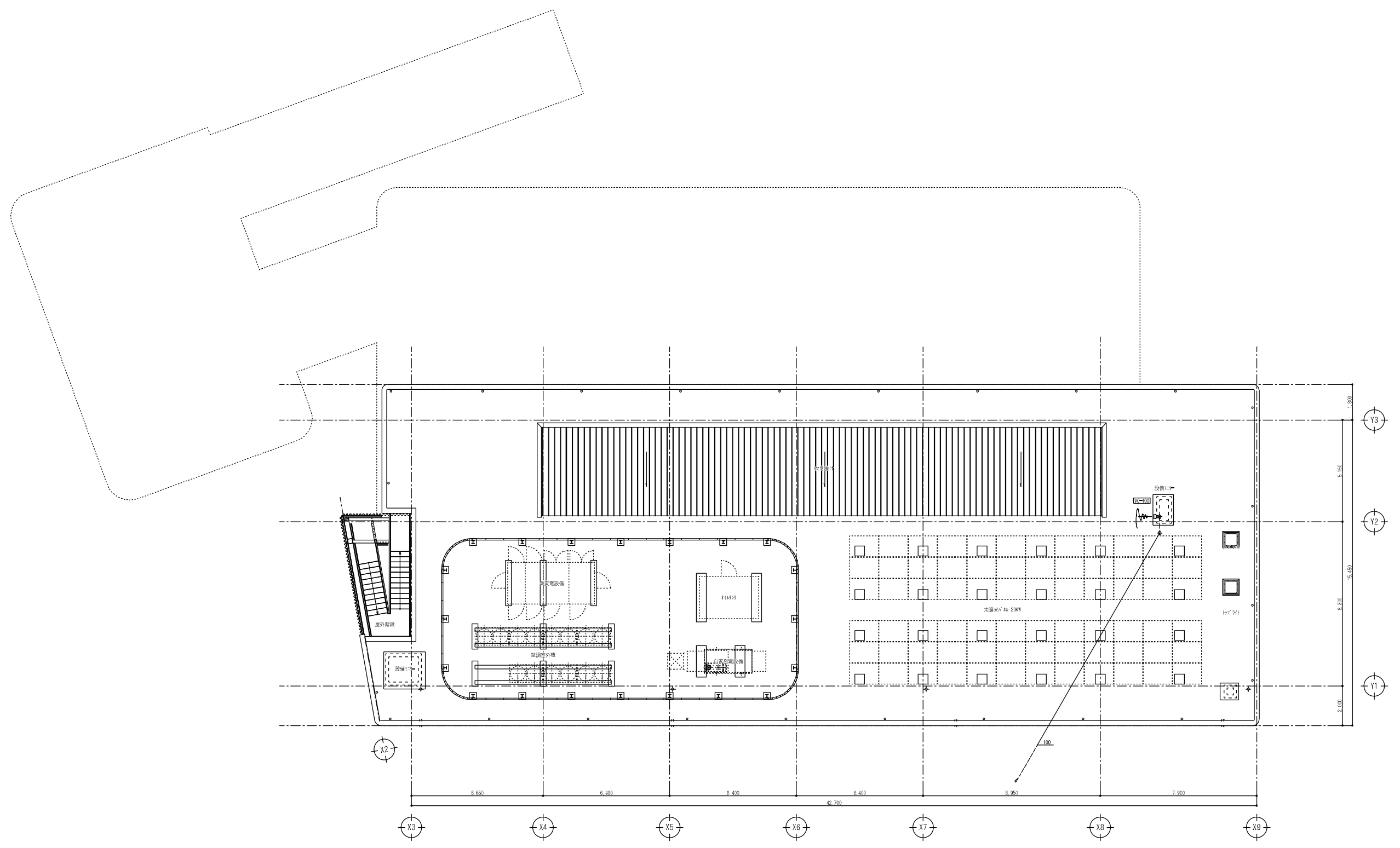
※ 100, 150φの排水パイプは
 排水設備仕様にて40φ (R5=10) とする

工事名	岡山西部総合公園 (仮称) 管理施設新築に伴う機械設備工事			NO.	M-07
図面名	給排水設備 1階平面図			縮尺	A1:1/100 A3:1/200
設計者	岡山市都市整備局 住宅・建築部			設計年度	令和元年9月
課長	担当課長	課長補佐	係長	課員	設計担当
公共	建築	設備	設計	監理	製図



2階平面図 S=1/100

工事名	岡山西部総合公園（仮称）管理施設新築に伴う機械設備工事			NO.	M-08
図面名	給排水設備 2階平面図	縮尺	A1:1/100 A3:1/200	設計者	一級建築士事務所 藤井 源一
発注者	岡山市都市整備局 住宅・建築部			令和元年9月	一級建築士事務所 藤井 源一
公共 建築 課	課長	担当課長	課長補佐	係長	課員
					設計担当
					承認 検印 製図



R階平面図 S=1/100

公共 建築 業 者	工事名	岡山西部総合公園（仮称）管理施設新築に伴う機械設備工事			NO.	M-09
	図面名	給排水設備 R階平面図	縮尺	A1:1/100 A3:1/200		
	岡山市都市整備局 住宅・建築部		令和元年9月		一級建築士事務所登録 第12621号 岡山県建築師会 第34047号 岡山市南区新橋1187番地の1 竹波石塚	
	課長	担当課長	課長補佐	係長	課員	設計担当
承認	検査	製図				