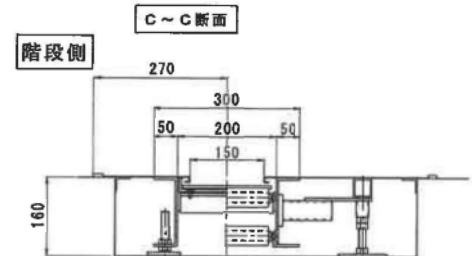
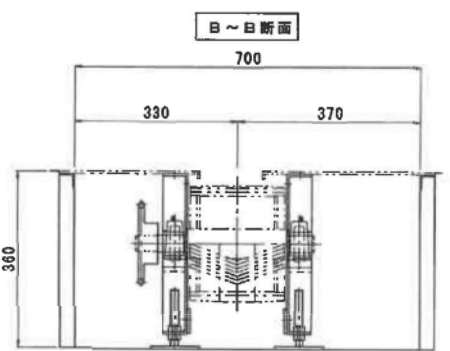
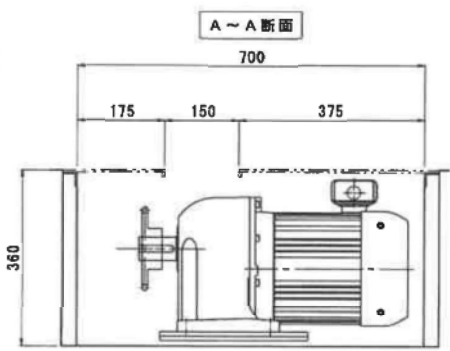
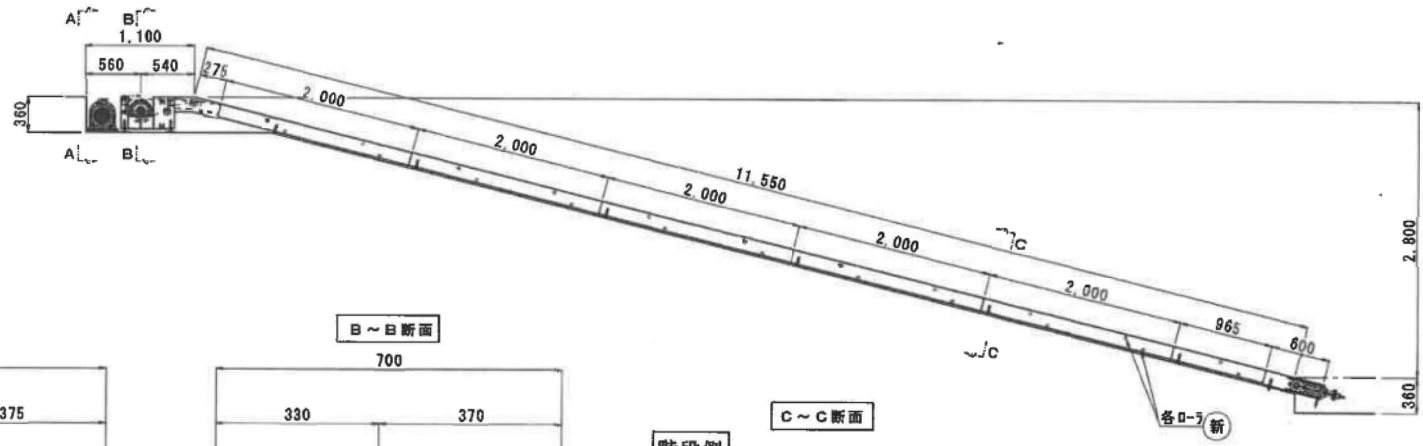
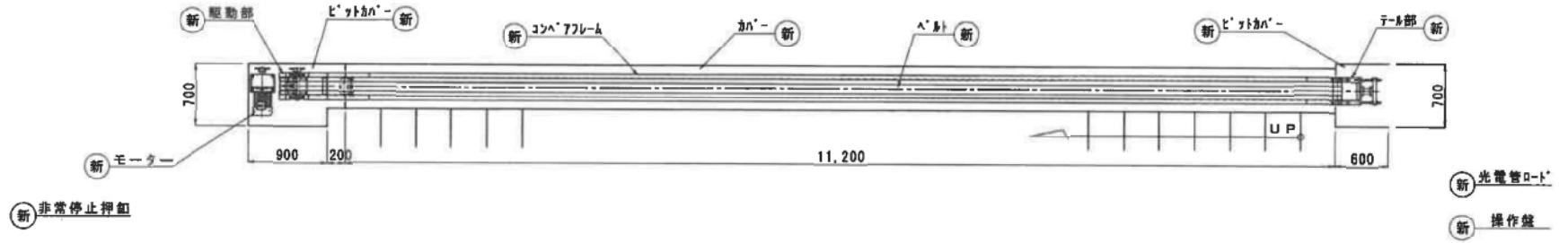


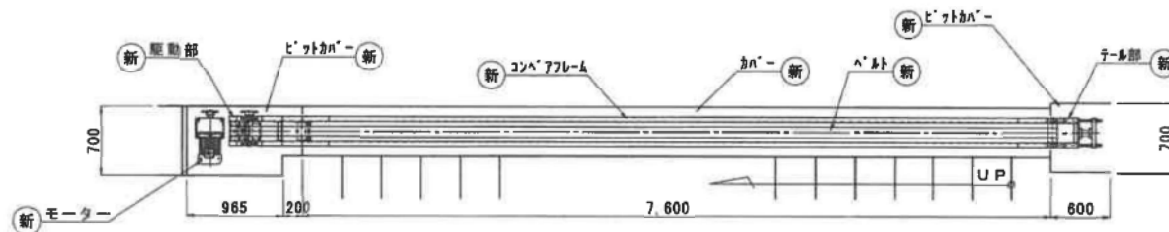
位置図





仕様	
名称	125cc以下の原動機付自転車及び自転車搬送コンベア
型式	HC-125型
輸送量	600台/時 4mピッチ
速度	4.0m/分
運動方向	上昇のみ
駆動装置	電動機一体型
	3.7KW i=1/30 220V 60Hz
ベルト	ポリエステル帆布 180巾
備考	

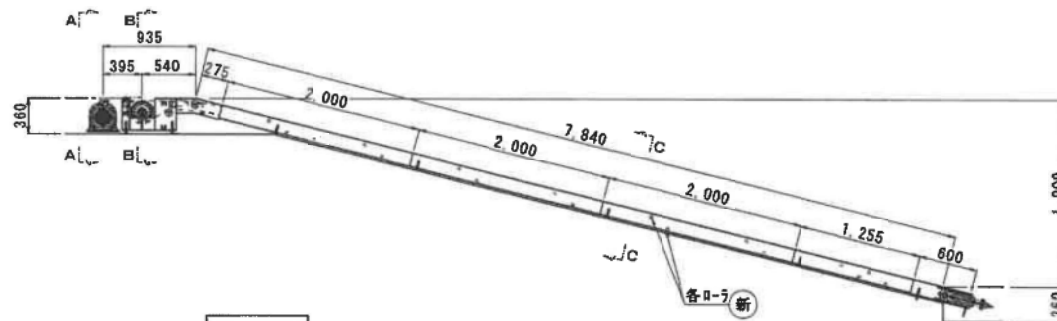
工事番号	125cc以下の原動機付自転車及び自転車搬送コンベア		
尺度	1号機全体配置図		
作成日			
承認	検	回	製
図番	240518-1-1	改	No.
			△



新 非常停止押鈕

新 光電管ロート

新 操作盤

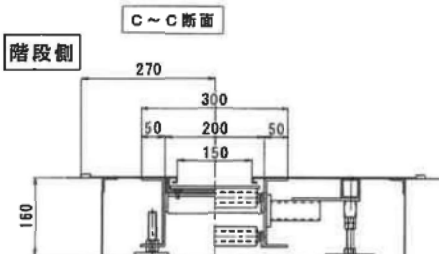
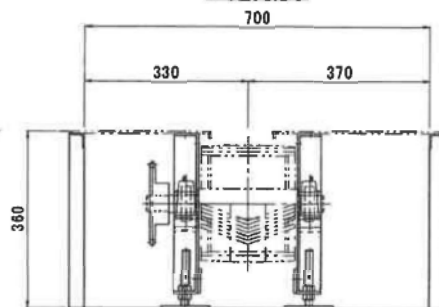
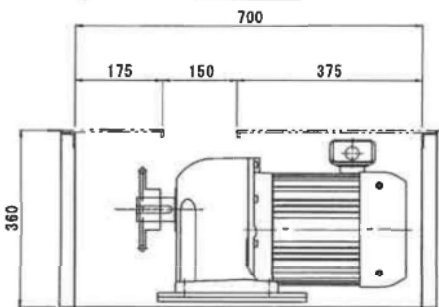


A ~ A 断面

B ~ B 断面

C ~ C 断面

階段割



仕 様	
名 称	125cc以下の原動機付自転車及び自転車搬送コンベア
型 式	HC-502型
輸 送 量	600台/時 4mピッチ
速 度	40m/分
運 動 方 向	上昇のみ
駆 動 装 置	電動機一体型
	3.7KW i=1/30 220V 60Hz
ベルト	ポリエステル帆布 180巾
備 考	

工事番号	125cc以下の原動付自転車及び自転車搬送コンベア
尺 度	3号機全体配置図
作成日	
承認 検図 製図	図 番 240518-1-2
	改 No. △

n