

⑤ 大井小学校跡地 概要

土地に関する情報				
地名地番	岡山市北区大井 2308 ほか 33 筆			
地目	公簿	学校用地ほか	現況	学校用地
敷地面積	公簿	10,315.52 m ²	実測	— m ²
接道状況	敷地西側 幅員約 10.5m 国道 429 号線に接道			
法令等に基づく制限	区域区分	都市計画区域	用途地域	第 1 種住居地域
	建ぺい率	60%	容積率	200%
	その他	—		
建物に関する情報				
建築年（主な建物）	【校舎棟(ア)】昭和 58 年 3 月 10 日 【体育館】昭和 56 年 1 月 31 日 【プール/特別教室】平成 12 年 6 月 30 日 【給食室】昭和 49 年 12 月 20 日			
建築面積	【校舎棟(ア)】694.06 m ² 【校舎棟(イ)】392.67 m ² 【体育館】772.24 m ² 【プール/特別教室】830.08 m ² 【給食室】100.00 m ²			
床面積	【校舎棟(ア)】1,635.61 m ² (1階 383.77 m ² , 2階 523.92 m ² , 3階 525.92 m ²) 【校舎棟(イ)】571.00 m ² (1階 285.50 m ² , 2階 285.50 m ²) 【体育館】726.25 m ² (1階 710.43 m ² , 2階 15.82 m ²) 【プール/特別教室】380.46 m ² (1階 198.84 m ² , 2階 183.62 m ²) 【給食室】100.00 m ²			
構造等	【校舎棟(ア)】鉄筋コンクリート造 3階建て(新耐震) 【校舎棟(イ)】鉄筋コンクリート造 2階建て(新耐震) 【体育館】鉄骨造 2階建て(旧耐震→耐震改修済) 【プール/特別教室】鉄筋コンクリート造 2階建て(新耐震) 【給食室】鉄骨造 平家建て(旧耐震)			
その他事項	【別棟】 倉庫・粘土釜庫等あり			
その他資料(情報)				
供給施設の状況	名称	接続	事業所名	電話番号
	電気	可	中国電力株式会社 岡山営業所	0120-411-669
	上水道	可	岡山市水道局お客様センター	086-234-5959
	下水道	不可	下水供用開始予定区域(浄化槽)	—
交通機関	バス	中鉄バス「大井」停留所 西 直線距離 0.1 km		
	鉄道	JR「足守」駅 南 直線距離 4.5 km		
公共施設等	市役所等	南南東 直線距離 1.2 km (足守地域センター)	郵便局	南南東 直線距離 1.3 km
	小学校	南南東 直線距離 1.0 km	病院	西 直線距離 0.1 km
	中学校	北北西 直線距離 0.5 km	交番	北北西 直線距離 0.8 km
近隣の状況	国道 429 号線に隣接し、国道 180 号線(南方向)へのアクセスが容易である。 敷地周辺は、住宅地が形成されているが、大きな商業施設等は存在しない。			
外観写真				
				
全 景		接道状況		

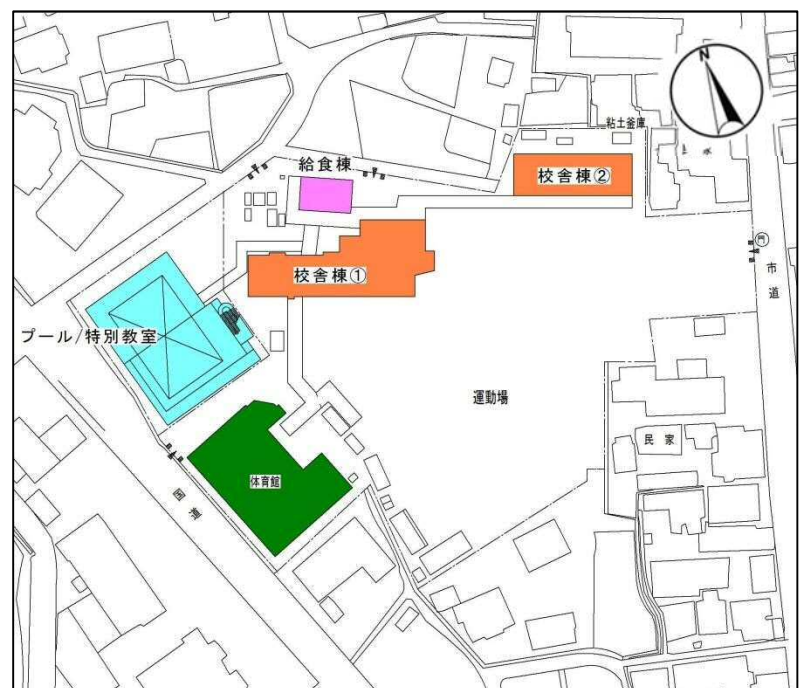
位置図



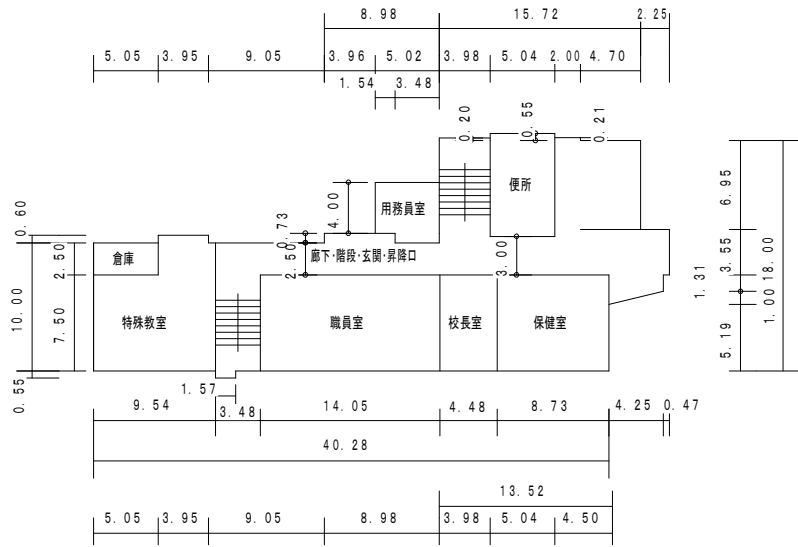
区域図



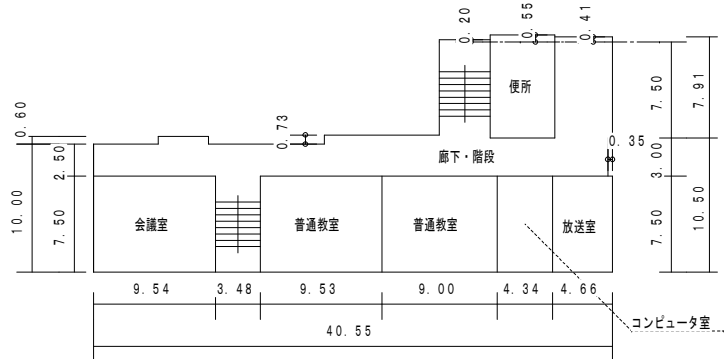
配置図



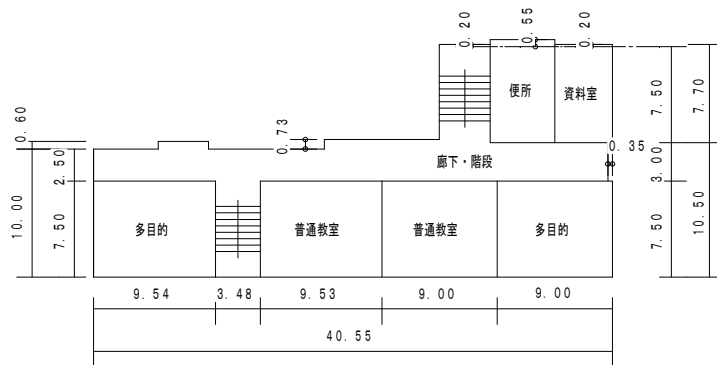
1 階



2 階

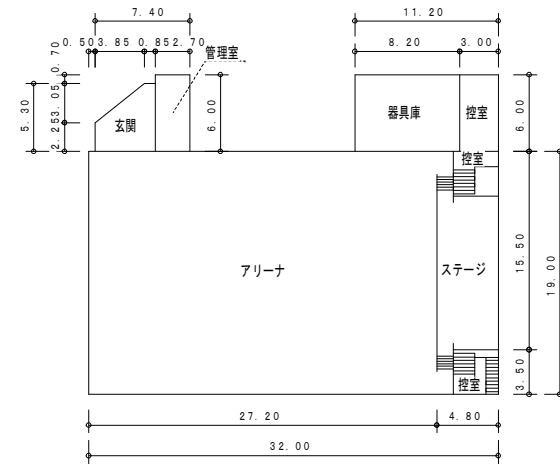


3 階

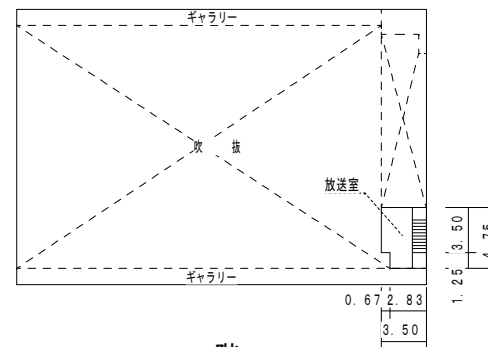


校舎棟(7) 平面図

⑤ 大井小跡地 平面図 (1)



1 階

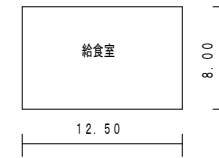
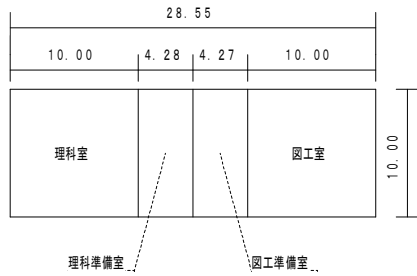


2 階

体育館 平面図

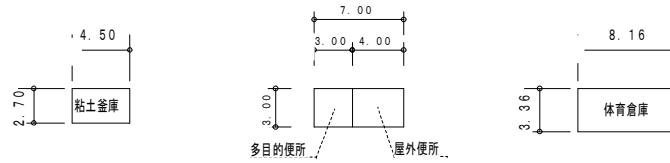
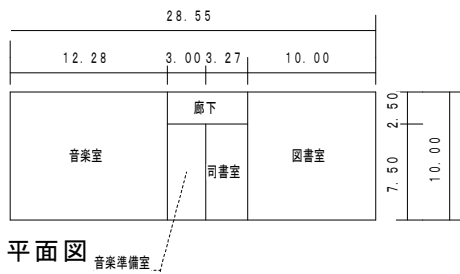
⑤ 大井小跡地 平面図 (2)

1 階



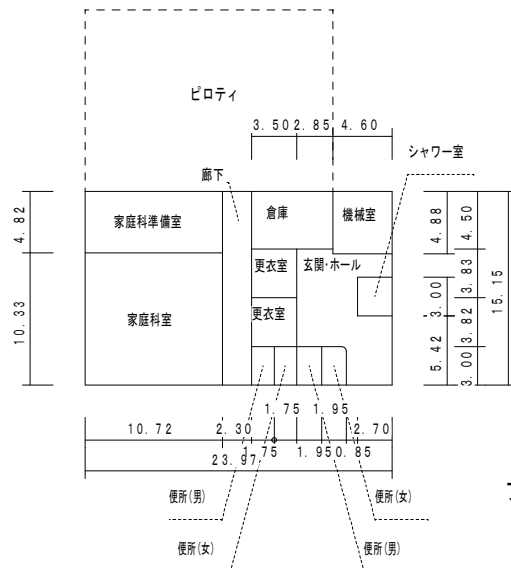
給食棟 平面図

2 階



その他付属棟 平面図

校舎棟 (I) 平面図



プール/特別教室 平面図 (1階)